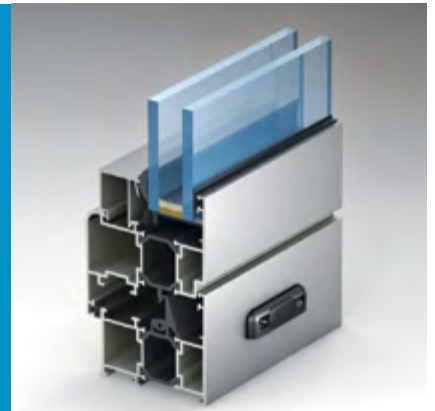




Профильные СИСТЕМЫ

ALUTECH ALT W62

Система рамного остекления
с терморазрывом





ALUTECH ALTW62
СИСТЕМА РАМНОГО
ОСТЕКЛЕНИЯ
С ТЕРМОРАЗРЫВОМ

СОДЕРЖАНИЕ

- 01 Описание системы
- 02 Данные для заказа
- 03 Комплектующие изделия
- 04 Схема установки опорных прокладок
- 05 Схема нарезки и установки уплотнителей
- 06 Таблица остекления
- 07 Окна. Сечения и узловые решения
- 08 Двери. Сечения и узловые решения
- 09 Примеры расчета типовых конструкций
- 10 Примеры обработки профилей
- 11 Статика
- 12 Фурнитура
- 13 Выпадающие пороги

01

02

03

04

05

06

07

08

09

10

11

12

13



ALUTECH ALTW62

Система рамного
остекления
с терморазрывом

ОПИСАНИЕ СИСТЕМЫ

01

02

03

04

05

06

07

08

09

10

11

12

13

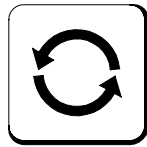
Информационные пиктограммы



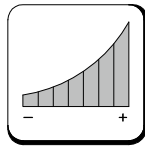
Внимание



Техническая информация



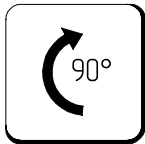
Возможна замена



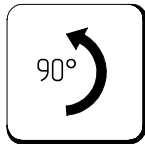
Улучшение характеристик



Смотри страницу 00.00



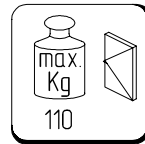
Повернуть



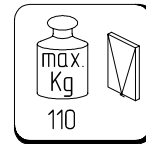
Повернуть



110



110

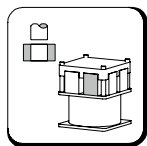


110

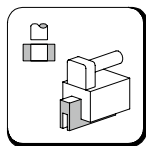


200

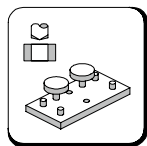
Максимальный вес створки двери



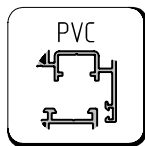
Пневматический пресс



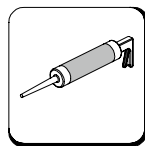
Ручной пресс



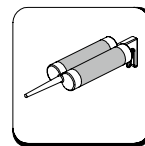
Кондуктор



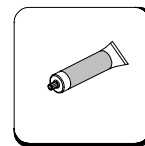
Фурнитурный паз ПВХ



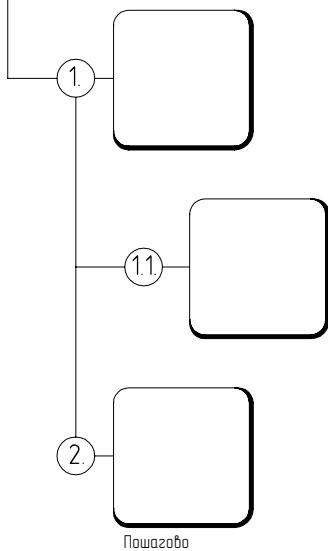
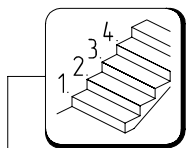
Силиконовый герметик



2-компонентный полиуретановый клей



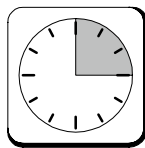
Клей для EPDM



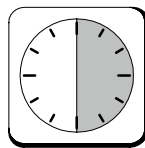
Пошагово



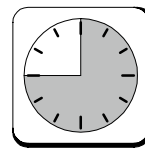
Выдержать время



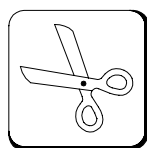
Выдержать 15 мин



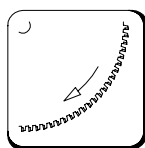
Выдержать 30 мин



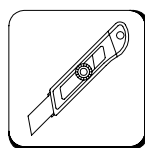
Выдержать 45 мин



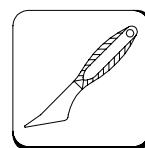
Отрезать



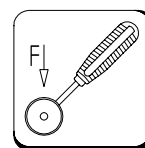
Отрезать



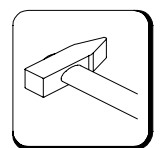
Отрезать ножом



Применить лопатку



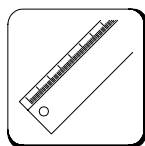
Ролик для установки уплотнителя



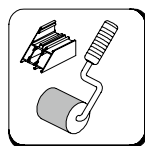
Ударить по



Очистить поверхность



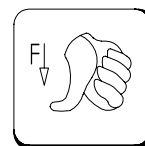
Измерить



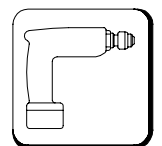
Нанести клей



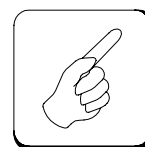
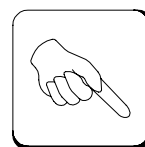
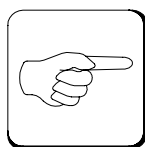
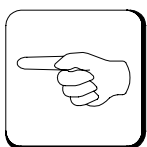
Нанести герметик



Надавить на



Сверлить



Выполнить указанную операцию

Система алюминиевых профилей ALT W62 предназначена для изготовления различных типов конструкций, к которым предъявляются повышенные требования по термо-изоляции и звукоизоляции. Из профилей системы и комплектующих изделий с использованием различной фурнитуры возможно изготовление следующих типов изделий.

1. Окна:

- одностворчатые окна с различным типом открывания: поворотные, поворотно-откидные, верхне-подвесные внутреннего открывания, нижнеподвесные внутреннего открывания;
- двухстворчатые штульповые, внутреннего открывания;
- глухие.

2. Двери:

- двухстворчатые и одностворчатые;
- внутреннего и наружного открывания;
- с теплым порогом, с холодным порогом, с автоматическим опускающимся порогом;
- с цокольным профилем и створочным профилем по всему контуру;
- с верхними и боковыми глухими частями в одной раме.

3. Сложные конструкции:

- витражи;
- входные группы.

Универсальная оконно-дверная система с терморазрывом ALT W62 имеет базовую глубину 62 мм для рамы и 70 мм для створки. Несущие профили системы разделены на три типоразмера по ширине коробки: 27 мм, 36 мм и 50 мм. Это позволяет рационально использовать материалы при проектировании конструкций различных размеров и разбивки — от малых окон до больших витражей, а на легких и тяжелых заполнениях использовать различные по ширине профили.

Реализована система отвода конденсата и вентиляция. Отверстия для отвода конденсата и вентиляции закрываются с наружной стороны пластиковыми заглушками.

Угловые соединения собираются на универсальные закладные, фиксация которых возможна углообжимным инструментом или с помощью штифтов. Все закладные изделия должны устанавливаться на одно- или двухкомпонентный клей. Применение клея гарантирует жесткость и герметичность соединений. Крепление импоста выполняется также на закладных сухарях с помощью штифтов.

Отличительной особенностью системы ALT W62 по сравнению с аналогичными системами является отсутствие сложных операций фрезеровки профилей при сборке конструкций, что значительно упрощает эту работу, снижает трудоемкость, повышает качество изделия.

В системе предусматривается использование двух типов порогов: с терморазрывом и без терморазрыва в зависимости от примененного узлового решения. Использование пластиковых крепежных элементов позволяет заменять дверные пороги в процессе эксплуатации без демонтажа изделия.

В качестве заполнения в конструкциях серии ALT W62 может быть использовано стекло, стеклопакеты либо другое заполнение толщиной до 40 мм. Заполнение устанавливается на специальные подкладки в соответствии со схемой установки. Как глухой части конструкции, так и в дверной и для оконной створки применяется одна и та же схема заполнения.

Указанные в каталоге размеры, масса и характеристики профилей являются теоретическими и могут изменяться в зависимости от допусков на размеры профилей.

Используемые материалы

Алюминиевые и комбинированные профили

Профили изготавливаются из сплава AlMgSi6060 по ГОСТ 22233-2001, состояние материала Т6. Сплав устойчив к коррозии и позволяет изготавливать профили высокой точности. В комбинированных профилях используются термоизолирующие профили из стеклонанополненного полиамида ведущих европейских производителей. Отличные прочностные характеристики комбинированных профилей обеспечиваются современной технологией соединения разнородных материалов.

Поверхности профилей защищаются от коррозии при помощи защитно-декоративного покрытия в соответствии с ГОСТ 9.410-88, покрытие — не ниже IV класса по ГОСТ 9.032-74, толщина покрытия — не менее 60 мкм, адгезия покрытия — не более 1 балла по ГОСТ 15140-78. Цвет покрытия по шкале RAL.

Уплотнители

Резиновые уплотнители на основе этиленпропиленовых каучуков (EPDM) используются для уплотнения заполнения, уплотнения средней части конструкции окна, обеспечивая отвод конденсата и уплотнения соединения створки с рамой. Физико-механические свойства уплотнителей соответствуют требованиям ГОСТ 30778-2001.

Элементы крепления

Крепежные элементы, применяемые для соединения профилей, комплектующих и фурнитуры должны быть изготовлены из нержавеющей стали.

Аксессуары

В системе может быть использована любая фурнитура на основе «европаза» для оконных конструкций. Дверная фурнитура подбирается согласно минимальным требованиям, изложенным в данном каталоге.

02

03

04

05

06

07

08

09

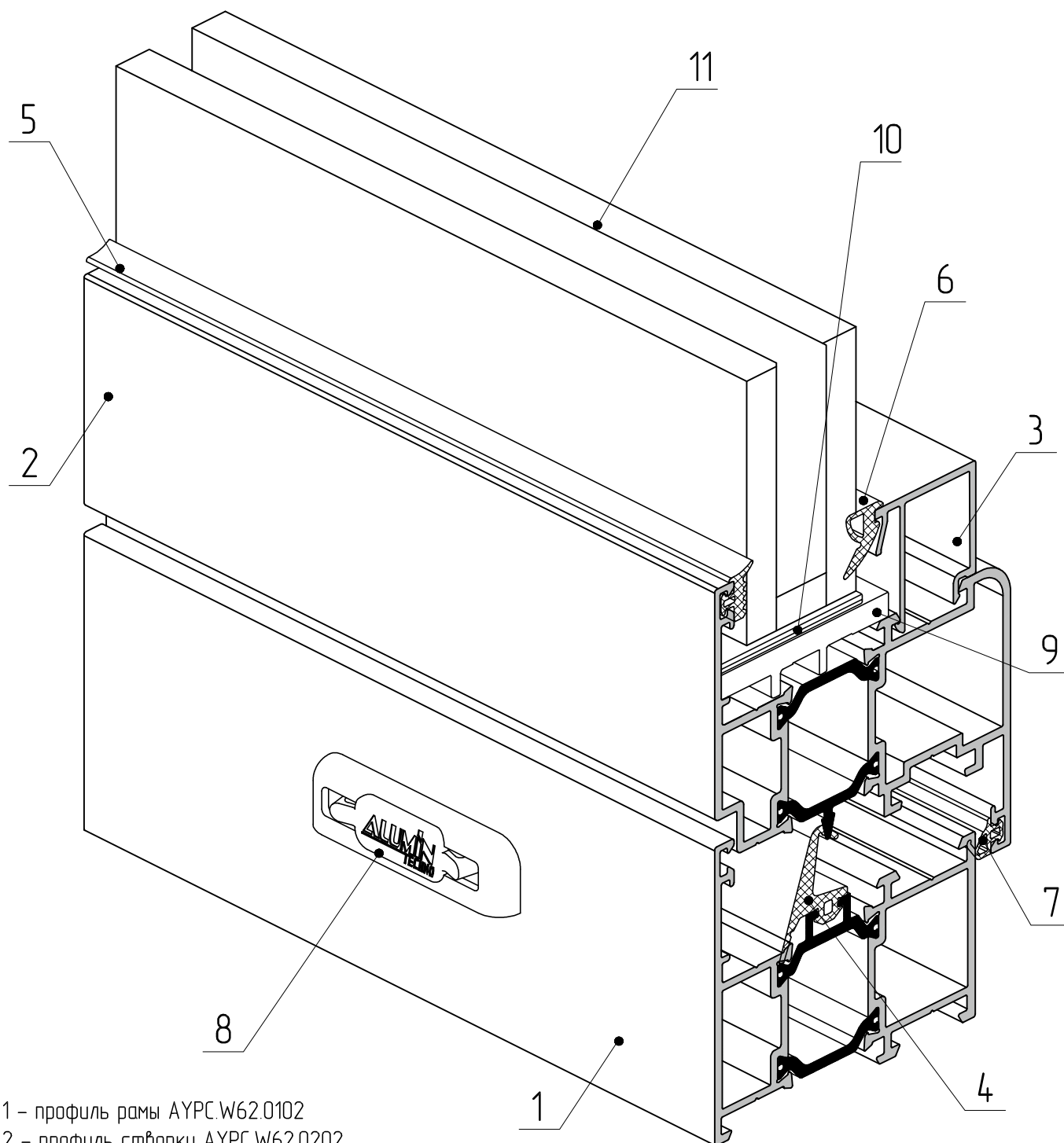
10

11

12

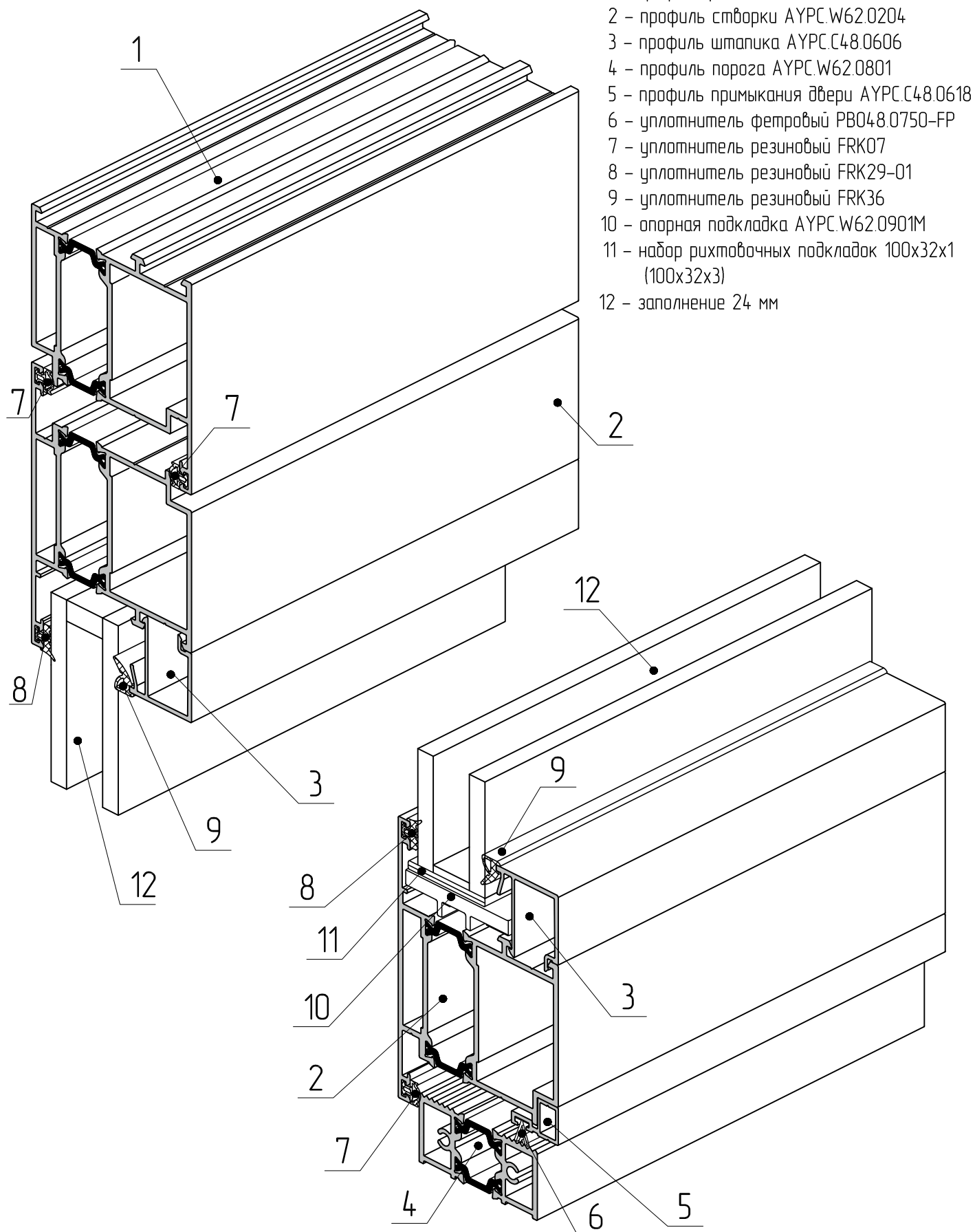
13

Структура оконной серии W62



- 1 – профиль рамы АУРС.W62.0102
- 2 – профиль створки АУРС.W62.0202
- 3 – профиль штапика АУРС.С48.0606
- 4 – уплотнитель резиновый FRK51
- 5 – уплотнитель резиновый FRK29-01
- 6 – уплотнитель резиновый FRK36
- 7 – уплотнитель резиновый FRK98
- 8 – заглушка водоотвода АУРС.С48.0919
- 9 – опорная подкладка АУРС.W62.0901М
- 10 – набор рихтовочных подкладок 100х32х1 (100х32х3)
- 11 – заполнение 24 мм

Структура дверной серии W62



02

03

04

05

06

07

08

09

10

11

12

13



ALUTECH ALTW62

Система рамного
остекления
с терморазрывом

ДАННЫЕ ДЛЯ ЗАКАЗА

01

02

03

04

05

06

07

08

09

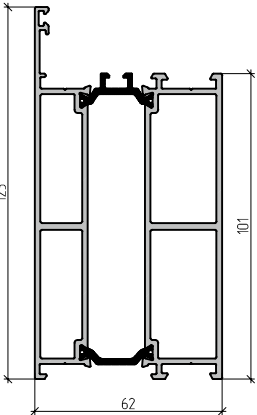
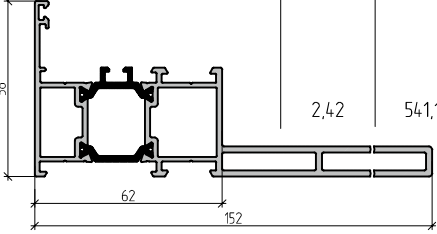
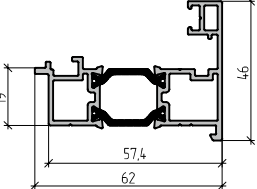
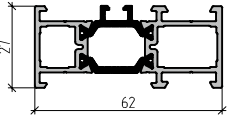
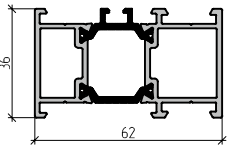
10

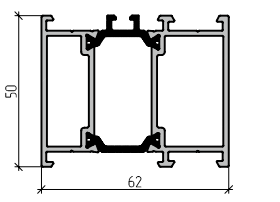
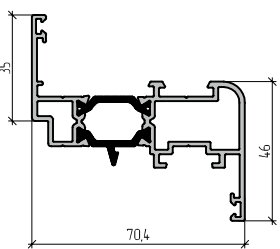
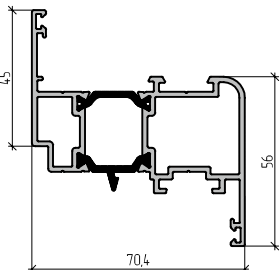
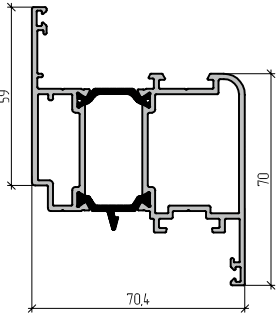
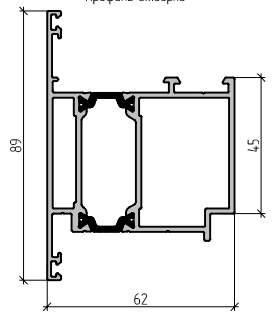
11

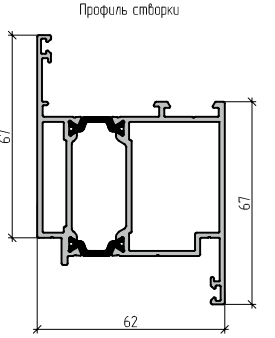
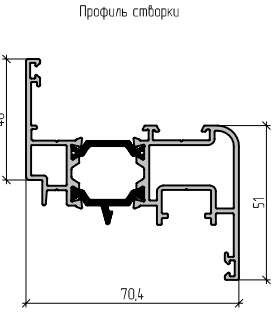
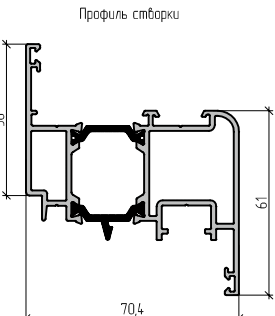
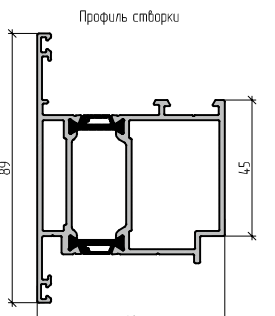
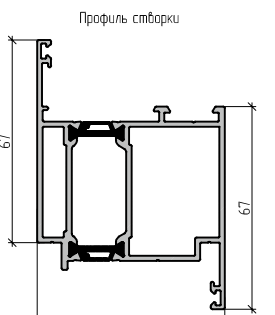
12

13

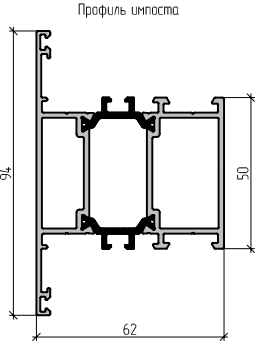
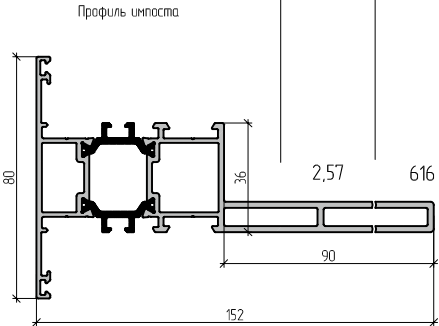
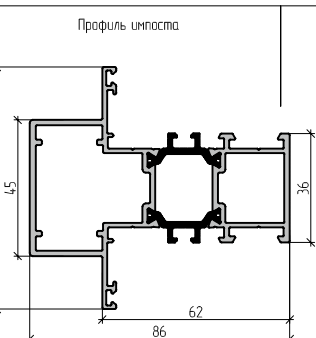
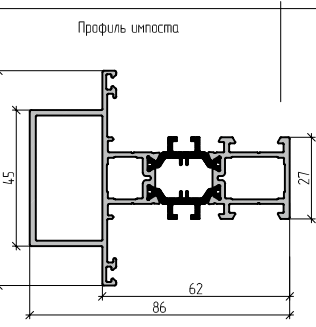
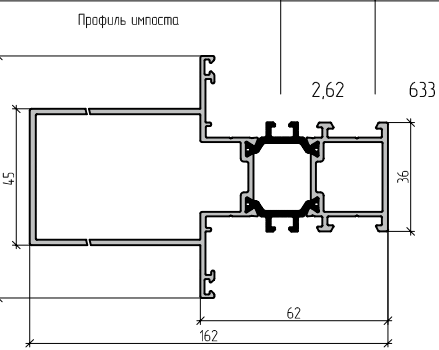
Артикул	Наименование Эскиз	Масса, кг/п.м	Внешний периметр, мм	Площадь сечения, мм ²	Код по каталогу	Цвет профиля	Длина поставки, п.м	Количество в упаковке		Масса упаковки	
								шт.	п.м	нетто, кг	брутто, кг
АУРС.W62.0101	<p>Профиль рамы</p>	1,209	345	518,8	10800100	00	6,5	6	39	47,2	47,8
					10800121	RAL9016				49,2	50,5
					10800124	RAL8014				49,2	50,5
					10800130	RAL8017				49,2	50,5
					10800131	RAL9006				49,2	50,5
					108001808	A00-D6				47,2	47,8
АУРС.W62.0102	<p>Профиль рамы</p>	1,381	364	583,1	10800200	00	6,5	4	26	35,9	36,5
					10800221	RAL9016				37,3	38,8
					10800224	RAL8014				37,3	38,8
					10800230	RAL8017				37,3	38,8
					10800231	RAL9006				37,3	38,8
					108002808	A00-D6				35,9	36,5
АУРС.W62.0103	<p>Профиль рамы</p>	1,7	392	701,8	10801100	00	6,5	4	26	44,3	44,9
					10801121	RAL9016				45,8	47,6
					10801124	RAL8014				45,8	47,6
					10801130	RAL8017				45,8	47,6
					10801131	RAL9006				45,8	47,6
					108011808	A00-D6				44,3	44,9
АУРС.W62.0104	<p>Профиль рамы</p>	1,72	324	685,6	10800300	00	6,5	4	26	44,7	45,4
					10800321	RAL9016				46,0	47,8
					10800324	RAL8014				46,0	47,8
					10800330	RAL8017				46,0	47,8
					10800331	RAL9006				46,0	47,8
					108003808	A00-D6				44,7	45,4
АУРС.W62.0105	<p>Профиль рамы</p>	1,72	324	685,6	10801200	00	6,5	4	26	44,7	45,4
					10801221	RAL9016				46,0	47,8
					10801224	RAL8014				46,0	47,8
					10801230	RAL8017				46,0	47,8
					10801231	RAL9006				46,0	47,8
					108012808	A00-D6				44,7	45,4

Артикул	Наименование Эскиз	Масса, кг/п.м	Внешний периметр, мм	Площадь сечения, мм ²	Код по каталогу	Цвет профиля	Длина поставки, п.м	Количество в упаковке		Масса упаковки	
								шт.	п.м	нетто, кг	брутто, кг
АУРС.W62.0106	<p>Профиль рамы</p> 	2,92	474	1171,5	10801300	00	6,5	2	13	38,0	38,6
					10801321	RAL9016				38,9	41,9
					10801324	RAL8014				38,9	41,9
					10801330	RAL8017				38,9	41,9
					10801331	RAL9006				38,9	41,9
					108013808	A00-D6				38,0	38,6
АУРС.W62.0107	<p>Профиль рамы</p> 	2,42	541,1	967,2	10802800	00	6,5	2	13	31,5	32,3
					10802821	RAL9016				32,5	33,3
					10802824	RAL8014				32,5	33,3
					10802830	RAL8017				32,5	33,3
					10802831	RAL9006				32,5	33,3
					108028808	A00-D6				31,5	32,3
АУРС.W62.0815	<p>Профиль рамы</p> 	1,14	294	480,1	10804400	00	6,5	4	26	29,6	30,2
					10804421	RAL9016				30,5	31,1
					10804424	RAL8014				30,5	31,1
					10804430	RAL8017				30,5	31,1
					10804431	RAL9006				30,5	31,1
					10804440	A00-D6				29,6	30,2
АУРС.W62.0121	<p>Профиль уширителя</p> 	1,1	285	480,7	10804100	00	6,5	4	26	28,6	29,2
					10804121	RAL9016				29,5	30,1
					10804124	RAL8014				29,5	30,1
					10804130	RAL8017				29,5	30,1
					10804131	RAL9006				29,5	30,1
					108041808	A00-D6				28,6	29,2
АУРС.W62.0122	<p>Профиль уширителя</p> 	1,27	304	544,8	10804200	00	6,5	4	26	33,1	33,9
					10804221	RAL9016				34,1	34,9
					10804224	RAL8014				34,1	34,9
					10804230	RAL8017				34,1	34,9
					10804231	RAL9006				34,1	34,9
					108042808	A00-D6				33,1	33,9

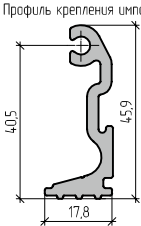
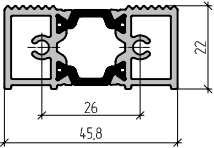
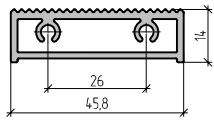
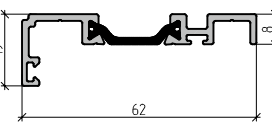
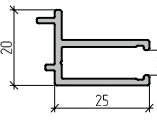
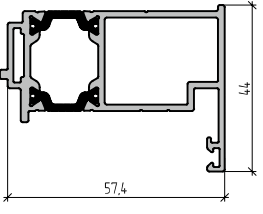
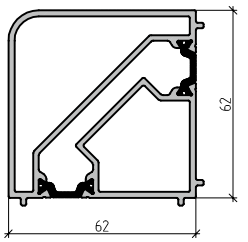
Артикул	Наименование Эскиз	Масса, кг/п.м	Внешний периметр, мм	Площадь сечения, мм ²	Код по каталогу	Цвет профиля	Длина поставки, п.м	Количество в упаковке		Масса упаковки	
								шт.	п.м	нетто, кг	брутто, кг
АУРС W62.0123	<p>Профиль уширителя</p> 	1,59	332,9	661,9	10804300	00	6,5	4	26	41,4	42,5
					10804321	RAL9016				42,5	43,5
					10804324	RAL8014				42,5	43,5
					10804330	RAL8017				42,5	43,5
					10804331	RAL9006				42,5	43,5
					108043808	A00-D6				41,4	42,5
АУРС W62.0201	<p>Профиль створки</p> 	1,376	401	575,4	10801400	00	6,5	4	26	35,8	36,4
					10801421	RAL9016				37,3	38,8
					10801424	RAL8014				37,3	38,8
					10801430	RAL8017				37,3	38,8
					10801431	RAL9006				37,3	38,8
					108014808	A00-D6				35,8	36,4
АУРС W62.0202	<p>Профиль створки</p> 	1,616	421	667,1	10800400	00	6,5	4	26	42,0	42,7
					10800421	RAL9016				43,7	45,4
					10800424	RAL8014				43,7	45,4
					10800430	RAL8017				43,7	45,4
					10800431	RAL9006				43,7	45,4
					108004808	A00-D6				42,0	42,7
АУРС W62.0203	<p>Профиль створки</p> 	1,98	441	800,6	10802900	00	6,5	2	13	25,8	26,6
					10802921	RAL9016				26,8	27,6
					10802924	RAL8014				26,8	27,6
					10802930	RAL8017				26,8	27,6
					10802931	RAL9006				26,8	27,6
					108029808	A00-D6				25,8	26,6
АУРС W62.0204	<p>Профиль створки</p> 	1,84	384	730,8	10800500	00	6,5	4	26	47,8	48,7
					10800521	RAL9016				49,3	51,3
					10800524	RAL8014				49,3	51,3
					10800530	RAL8017				49,3	51,3
					10800531	RAL9006				49,3	51,3
					108005808	A00-D6				47,8	48,7

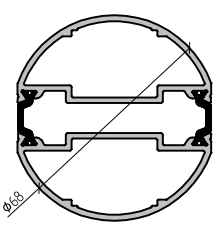

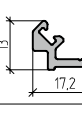
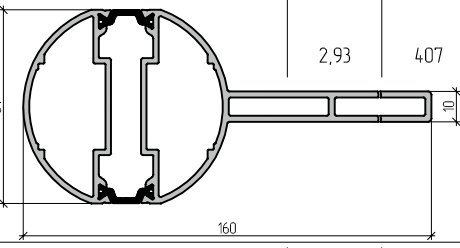
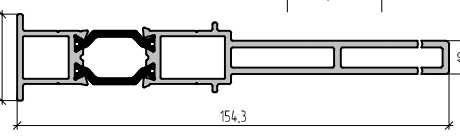
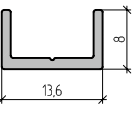
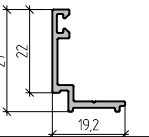
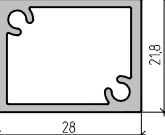
Артикул	Наименование Эскиз	Масса, кг/п.м	Внешний периметр, мм	Площадь сечения, мм ²	Код по каталогу	Цвет профиля	Длина поставки, п.м	Количество в упаковке		Масса упаковки	
								шт.	п.м	нетто, кг	брутто, кг
AYPC.W62.0205		1,84	384	730,8	10800600	00	6,5	4	26	47,8	48,7
					10800621	RAL9016				49,3	51,3
					10800624	RAL8014				49,3	51,3
					10800630	RAL8017				49,3	51,3
					10800631	RAL9006				49,3	51,3
					108006808	A00-D6				47,8	47,8
AYPC.W62.0211		1,515	418	553,6	10805100	00	6,5	2	13	19,7	20,1
					10805121	RAL9016				20,5	21,3
					10805124	RAL8014				20,5	21,3
					10805130	RAL8017				20,5	21,3
					10805131	RAL9006				20,5	21,3
					108051808	A00-D6				19,7	20,1
AYPC.W62.0212		1,753	438	713,6	10805200	00	6,5	2	13	22,8	23,7
					10805221	RAL9016				23,7	24,7
					10805224	RAL8014				23,7	24,7
					10805230	RAL8017				23,7	24,7
					10805231	RAL9006				23,7	24,7
					108052808	A00-D6				22,8	23,7
AYPC.W62.0214		1,88	384	751,0	10803900	00	6,5	4	26	48,9	50,3
					10803921	RAL9016				50,1	51,5
					10803924	RAL8014				50,1	51,5
					10803930	RAL8017				50,1	51,5
					10803931	RAL9006				50,1	51,5
					108039808	A00-D6				48,9	50,3
AYPC.W62.0215		1,88	384	751,0	10804000	00	6,5	4	26	48,9	50,0
					10804021	RAL9016				50,1	51,3
					10804024	RAL8014				50,1	51,3
					10804030	RAL8017				50,1	51,3
					10804031	RAL9006				50,1	51,3
					108040808	A00-D6				48,9	50,0

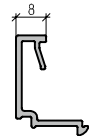
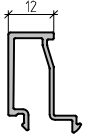


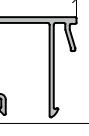
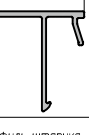


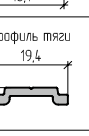
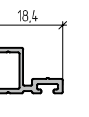

Артикул	Наименование Эскиз	Масса, кг/п.м	Внешний периметр, мм	Площадь сечения, мм ²	Код по каталогу	Цвет профиля	Длина поставки, п.м	Количество в упаковке		Масса упаковки	
								шт.	п.м	нетто, кг	брутто, кг
АУРС W62.0221	<p>Профиль створки</p>	1,426	418	584,1	10805300	00	6,5	4	26	37,1	37,8
					10805321	RAL9016				38,7	40,3
					10805324	RAL8014				38,7	40,3
					10805330	RAL8017				38,7	40,3
					10805331	RAL9006				38,7	40,3
					108053808	A00-D6				37,1	37,8
АУРС W62.0222	<p>Профиль створки</p>	1,666	436	675,5	10805400	00	6,5	4	26	43,3	44,2
					10805421	RAL9016				45,0	46,8
					10805424	RAL8014				45,0	46,8
					10805430	RAL8017				45,0	46,8
					10805431	RAL9006				45,0	46,8
					108054808	A00-D6				43,3	44,2
АУРС W62.0223	<p>Профиль створки</p>	2,035	463	808,4	10805500	00	6,5	2	13	26,5	27,0
					10805521	RAL9016				27,4	28,5
					10805524	RAL8014				27,4	28,5
					10805530	RAL8017				27,4	28,5
					10805531	RAL9006				27,4	28,5
					108055808	A00-D6				26,5	27,0
АУРС W62.0301	<p>Профиль шпота</p>	1,353	430	583,6	10800700	00	6,5	4	26	35,2	35,8
					10800721	RAL9016				36,9	38,3
					10800724	RAL8014				36,9	38,3
					10800730	RAL8017				36,9	38,3
					10800731	RAL9006				36,9	38,3
					108007808	A00-D6				35,2	35,8
АУРС W62.0302	<p>Профиль шпота</p>	1,529	448	647,9	10800800	00	6,5	4	26	39,8	40,6
					10800821	RAL9016				41,5	43,1
					10800824	RAL8014				41,5	43,1
					10800830	RAL8017				41,5	43,1
					10800831	RAL9006				41,5	43,1
					108008808	A00-D6				39,8	40,6

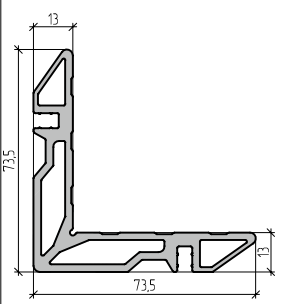
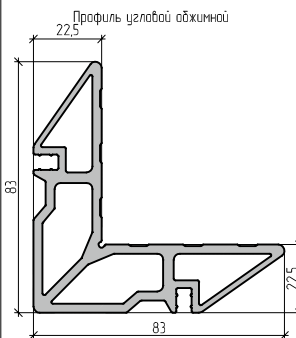
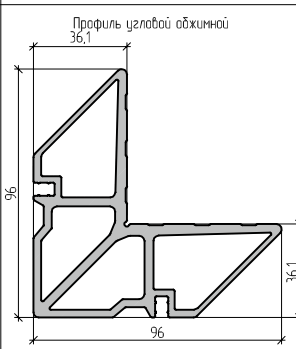
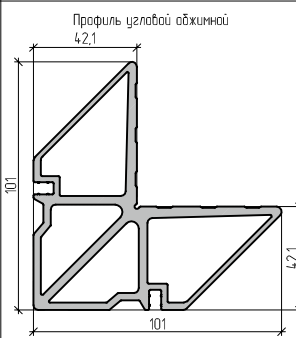
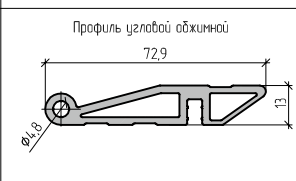
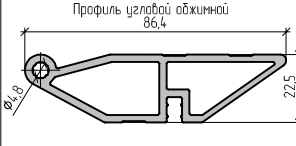
Артикул	Наименование Эскиз	Масса, кг/п.м	Внешний периметр, мм	Площадь сечения, мм ²	Код по каталогу	Цвет профиля	Длина поставки, п.м	Количество в упаковке		Масса упаковки	
								шт.	п.м	нетто, кг	брутто, кг
АУРС.W62.0303		1,85	476	766,6	10801500 10801521 10801524 10801530 10801531 108015808	00 RAL9016 RAL8014 RAL8017 RAL9006 A00-D6	6,5	4	26	48,1 50,0 50,0 50,0 50,0 48,1	48,9 51,9 51,9 51,9 51,9 48,9
АУРС.W62.0304				1032,1	10803000 10803021 10803024 10803030 10803031 108030808	00 RAL9016 RAL8014 RAL8017 RAL9006 A00-D6	6,5	2	13	33,4 34,7 34,7 34,7 34,7 33,4	34,4 35,7 35,7 35,7 35,7 34,4
АУРС.W62.0305		1,91	488	787,6	10803100 10803121 10803124 10803130 10803131 108031808	00 RAL9016 RAL8014 RAL8017 RAL9006 A00-D6	6,5	2	13	24,8 25,7 25,7 25,7 25,7 24,8	25,5 26,6 26,6 26,6 26,6 25,5
АУРС.W62.0306		1,81	472	761,9	10803700 10803721 10803724 10803730 10803731 108037808	00 RAL9016 RAL8014 RAL8017 RAL9006 A00-D6	6,5	4	26	47,1 48,8 48,8 48,8 48,8 47,1	48,4 50,5 50,5 50,5 50,5 48,4
АУРС.W62.0307				1051,5	10803500 10803521 10803524 10803530 10803531 108035808	00 RAL9016 RAL8014 RAL8017 RAL9006 A00-D6	6,5	2	13	34,1 35,0 35,0 35,0 35,0 34,1	34,9 35,9 35,9 35,9 35,9 34,9

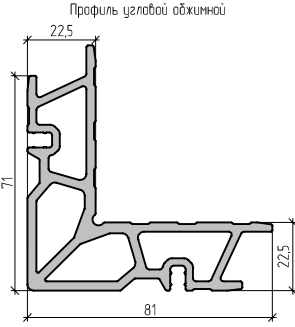
Артикул	Наименование Эскиз	Масса, кг/п.м	Внешний периметр, мм	Площадь сечения, мм ²	Код по каталогу	Цвет профиля	Длина поставки, п.м	Количество в упаковке		Масса упаковки	
								шт.	п.м	нетто, кг	брутто, кг
АУРС.W62.0308			546	908,3	10803800 10803821 10803824 10803830 10803831 108038808	00 RAL9016 RAL8014 RAL8017 RAL9006 A00-D6	6,5	2	13	29,0 29,8 29,8 29,8 29,8 29,0	29,8 30,6 30,6 30,6 30,6 29,8
АУРС.W62.0321		1,436	426	588,1	10805600 10805621 10805624 10805630 10805631 108056808	00 RAL9016 RAL8014 RAL8017 RAL9006 A00-D6	6,5	4	26	37,3 39,0 39,0 39,0 39,0 37,3	38,1 40,6 40,6 40,6 40,6 38,1
АУРС.W62.0501		1,411	404	592,3	10801600 10801621 10801624 10801630 10801631 108016808	00 RAL9016 RAL8014 RAL8017 RAL9006 A00-D6	6,5	4	26	36,7 38,3 38,3 38,3 38,3 36,7	37,5 39,8 39,8 39,8 39,8 37,5
АУРС.W62.0502		1,04	246	437,7	10801700 10801721 10801724 10801730 10801731 108017808	00 RAL9016 RAL8014 RAL8017 RAL9006 A00-D6	6,5	4	26	27,3 28,3 28,3 28,3 28,3 27,3	28,1 29,4 29,4 29,4 29,4 28,1
АУРС.W62.0602		0,17	75,1	63,1	10804500 10804521 10804524 10804530 10804531 108045808	00 RAL9016 RAL8014 RAL8017 RAL9006 A00-D6	6,5	12	78	13,3 14,0 14,0 14,0 14,0 13,3	13,6 14,3 14,3 14,3 14,3 13,6
АУРС.W62.0603		0,372	133,2	137,8	10804600 10804621 10804624 10804630 10804631 108046806	00 RAL9016 RAL8014 RAL8017 RAL9006 A00-E6	6,5	12	78	29,0 30,3 30,3 30,3 30,3 29,0	29,5 30,8 30,8 30,8 30,8 29,5
АУРС.W62.0604		0,104	50,8	38,6	10804700	00	6,5	8	52	5,4	5,5

Артикул	Наименование Эскиз	Масса, кг/п.м	Внешний периметр, мм	Площадь сечения, мм ²	Код по каталогу	Цвет профиля	Длина поставки, п.м	Количество в упаковке		Масса упаковки	
								шт.	п.м	нетто, кг	брутто, кг
AYPC.W62.0701	Профиль крепления цинста 	0,688	161	253,8	10801000	00	3,25	12	39	26,8	27,1
AYPC.W62.0801	Профиль порега 	0,954	147	402,1	10800900 108009806	00 A00-E6	6,5	6	39	37,2	37,7
AYPC.W62.0802	Профиль порега 	0,665	246,5	246,5	10801800 108018806	00 A00-E6	6,5	8	52	34,6	35,4
AYPC.W62.0803	Профиль примыкания двери 	0,545	231	240,8	10801900 10801921 10801924 10801930 10801931 108019806	00 RAL9016 RAL8014 RAL8017 RAL9006 A00-E6	6,5	8	52	28,3 30,1 30,1 30,1 30,1 28,3	29,1 30,7 30,7 30,7 30,7 29,1
AYPC.W62.0804	Профиль термокомпенсации 	0,355	152	131,4	10802000 10802021 10802024 10802030 10802031 108020808	00 RAL9016 RAL8014 RAL8017 RAL9006 A00-D6	6,5	12	78	27,7 29,5 29,5 29,5 29,5 27,7	28,5 29,9 29,9 29,9 29,9 28,5
AYPC.W62.0805	Профиль дверной вспомогательный 	1,176	239	484,3	10802100 10802121 10802124 10802130 10802131 108021808	00 RAL9016 RAL8014 RAL8017 RAL9006 A00-D6	6,5	4	26	30,6 31,5 31,5 31,5 31,5 30,6	31,3 32,7 32,7 32,7 32,7 31,3
AYPC.W62.0806	Профиль соединителя 	2,096	259	824,1	10802200 10802221 10802224 10802230 10802231 108022808	00 RAL9016 RAL8014 RAL8017 RAL9006 A00-D6	6,5	2	13	27,2 27,8 27,8 27,8 27,8 27,2	28,0 30,0 30,0 30,0 30,0 28,0

Артикул	Наименование Эскиз	Масса, кг/п.м	Внешний периметр, мм	Площадь сечения, мм ²	Код по каталогу	Цвет профиля	Длина поставки, п.м	Количество в упаковке		Масса упаковки	
								шт.	п.м	нетто, кг	брутто, кг
АУРС.W62.0807	Профиль соединителя 	1,872	213	74,19	10802300	00	6,5	2	13	24,3	25,1
					10802321	RAL9016				24,7	26,7
					10802324	RAL8014				24,7	26,7
					10802330	RAL8017				24,7	26,7
					10802331	RAL9006				24,7	26,7
					108023808	A00-D6				24,3	25,1
АУРС.W62.0808	Профиль клипсы поворотной 	0,223	87	82,6	10802400	00	6,5	12	78	17,4	18,2
					10802421	RAL9016				18,4	18,7
					10802424	RAL8014				18,4	18,7
					10802430	RAL8017				18,4	18,7
					10802431	RAL9006				18,4	18,7
					108024806	A00-E6				17,4	18,2
АУРС.W62.0809	Профиль клипсы поворотной 	0,168	75	62,2	10802500	00	6,5	12	78	13,1	13,9
					10802521	RAL9016				14,0	14,2
					10802524	RAL8014				14,0	14,2
					10802530	RAL8017				14,0	14,2
					10802531	RAL9006				14,0	14,2
					108025806	A00-E6				13,1	13,9
АУРС.W62.0811	Профиль соединителя 			1137,5	10803200	00	6,5	2	13	38,1	38,6
					10803221	RAL9016				38,8	39,3
					10803224	RAL8014				38,8	39,3
					10803230	RAL8017				38,8	39,3
					10803231	RAL9006				38,8	39,3
					108032808	A00-D6				38,1	38,6
АУРС.W62.0812	Профиль соединителя 			796,1	10803300	00	6,5	2	13	25,7	26,4
					10803321	RAL9016				26,3	27,1
					10803324	RAL8014				26,3	27,1
					10803330	RAL8017				26,3	27,1
					10803331	RAL9006				26,3	27,1
					108033808	A00-D6				25,7	26,4
АУРС.C48.0614	Профиль выравнивающий 	0,097	55,4	35,8	10402700	00	6,5	8	52	5,0	5,1
АУРС.C48.0615	Профиль полки 	0,210	108,5	77,6	10402800	00	6,5	12	78	16,4	16,8
					10402821	RAL9016				17,7	18,1
					10402824	RAL8014				17,7	18,1
					10402830	RAL8017				17,7	18,1
					10402831	RAL9006				17,7	18,1
АУРС.110.0702	Профиль усилителя 	0,49	99,0	181,2	10203100	00	3,1	12	37,2	18,2	18,5

Артикул	Наименование Эскиз	Масса, кг/п.м	Внешний периметр, мм	Площадь сечения, мм ²	Код по каталогу	Цвет профиля	Длина поставки, п.м	Количество в упаковке		Масса упаковки	
								шт.	п.м	нетто, кг	брутто, кг
АУРС.С48.0602	Профиль штапика 	0,23	117	85,1	10405800 10405821 10405824 10405830 10405831 104058808	00 RAL9016 RAL8014 RAL8017 RAL9006 A00-D6	6,5	18	117	26,9 30,2 30,2 30,2 30,2 26,9	27,4 30,7 30,7 30,7 30,7 27,4
АУРС.С48.0603	Профиль штапика 	0,251	144,9	93,3	10401700 10401721 10401724 10401730 10401731 104017808	00 RAL9016 RAL8014 RAL8017 RAL9006 A00-D6	6,5	18	117	29,4 31,3 31,3 31,3 31,3 29,4	29,9 31,8 31,8 31,8 31,8 29,9
АУРС.С48.0604	Профиль штапика 	0,278	149,5	103,1	10401800 10401821 10401824 10401830 10401831 104018808	00 RAL9016 RAL8014 RAL8017 RAL9006 A00-D6	6,5	18	117	32,5 34,4 34,4 34,4 34,4 32,5	33,2 35,1 35,1 35,1 35,1 33,2
АУРС.С48.0605	Профиль штапика 	0,279	150,8	103,4	10401900 10401921 10401924 10401930 10401931 104019808	00 RAL9016 RAL8014 RAL8017 RAL9006 A00-D6	6,5	18	117	32,6 34,2 34,2 34,2 34,2 32,6	33,3 34,9 34,9 34,9 34,9 33,3
АУРС.С48.0606	Профиль штапика 	0,307	172,2	113,4	10405400 10405421 10405424 10405430 10405431 104054808	00 RAL9016 RAL8014 RAL8017 RAL9006 A00-D6	6,5	18	117	35,9 37,8 37,8 37,8 37,8 35,9	36,7 38,1 38,1 38,1 38,1 36,7
АУРС.С48.0607	Профиль штапика 	0,322	180,2	119,4	10402000 10402021 10402024 10402030 10402031 104020808	00 RAL9016 RAL8014 RAL8017 RAL9006 A00-D6	6,5	18	117	37,7 39,9 39,9 39,9 39,9 37,9	38,4 40,6 40,6 40,6 40,6 38,4
АУРС.С48.0608	Профиль штапика 	0,339	188,2	125,4	10402100 10402121 10402124 10402130 10402131 104021808	00 RAL9016 RAL8014 RAL8017 RAL9006 A00-D6	6,5	18	117	39,7 41,9 41,9 41,9 41,9 39,7	40,4 42,6 42,6 42,6 42,6 40,4
АУРС.С48.0611	Профиль отлива 	0,184	88,3	68,3	10402400 10402421 10402424 10402430 10402431 104024808	00 RAL9016 RAL8014 RAL8017 RAL9006 A00-D6	6,5	12	78	14,4 15,5 15,5 15,5 15,5 14,4	14,8 15,9 15,9 15,9 15,9 14,8
АУРС.В62.0601	Профиль тяги 	0,116	66,1	43,1	108034806	A00-E6	4	10	40	4,6	4,7
АУРС.С48.0612	Профиль тяги 	0,136	49,6	50,4	10402500	00	6,5	24	156	21,2	21,3
АУРС.С48.0618	Профиль примыкания двери 	0,163	72,2	60,3	10403100 10403121 10403124 10403130 10403131 104031806	00 RAL9016 RAL8014 RAL8017 RAL9006 A00-E6	6,5	18	117	19,1 20,3 20,3 20,3 20,3 19,1	19,4 20,7 20,7 20,7 20,7 19,4

Артикул	Наименование Эскиз	Масса, кг/п.м	Внешний периметр, мм	Площадь сечения, мм ²	Код по каталогу	Цвет профиля	Длина поставки, п.м	Количество в упаковке		Масса упаковки	
								шт.	п.м	нетто, кг	брутто, кг
АУРС.С48.0702	Профиль угловой обжимной 	2,103	322,9	776,1	10403600	00	3,25	2	6,5	13,6	13,6
АУРС.С48.0703	Профиль угловой обжимной 	2,822	347,0	1045,3	10403700	00	3,25	2	6,5	18,3	18,3
АУРС.С48.0704	Профиль угловой обжимной 	3,816	387,5	1413,6	10403800	00	3,25	2	6,5	24,8	24,8
АУРС.С48.0705	Профиль угловой обжимной 	4,09	399,7	1514,9	10403900	00	3,25	2	6,5	26,6	26,6
АУРС.С48.0707	Профиль угловой обжимной 	1,07	175,9	396,2	10405600	00	3,25	4	13	13,9	13,9
АУРС.С48.0708	Профиль угловой обжимной 	1,384	210,6	512,7	10405700	00	3,25	4	13	17,9	17,9

Артикул	Наименование Эскиз	Масса, кг/п.м	Внешний периметр, мм	Площадь сечения, мм ²	Код по каталогу	Цвет профиля	Длина поставки, п.м	Количество в упаковке		Масса упаковки	
								шт.	п.м	нетто, кг	брутто, кг
АУРС.W50.0703	<p>Профиль угловой обжимной</p> 	2,982	379,5	1104,1	12402300	00	3,25	2	6,5	19,4	19,5



ALUTECH ALTW62

Система рамного
остекления
с терморазрывом

КОМПЛЕКТУЮЩИЕ ИЗДЕЛИЯ

01

02

03

04

05

06

07

08

09

10

11

12

13

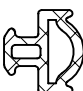


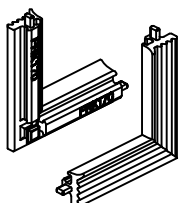
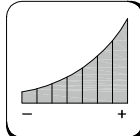
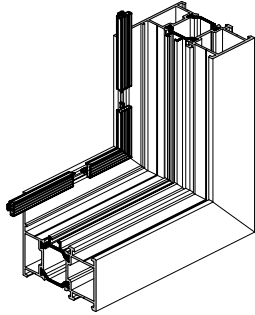



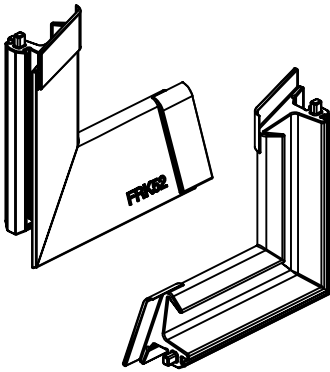
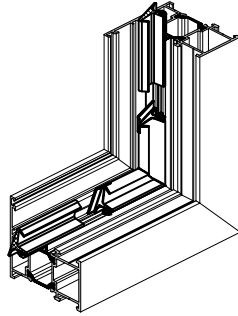
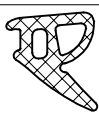
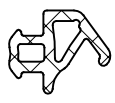
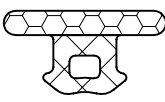
Рисунок	Код	Артикул	Масса, кг/м.п.	Применение
	10210600	FRK07	0,031	Уплотнитель резиновый EPDM. Норма упаковки – 400 м.п.
	10413200	FRK28	0,106	Уплотнитель резиновый EPDM. Норма упаковки – 150 м.п.
	10415900	FRK29-01	0,043	Уплотнитель резиновый EPDM. Норма упаковки – 400 м.п.
	10915200	FRK170	0,003	  Уголок резиновый EPDM. Норма упаковки – 100 шт.
	11216300	FRK36	0,070	Уплотнитель резиновый EPDM. Норма упаковки – 250 м.п.
	10415500	FRK38	0,092	Уплотнитель резиновый EPDM. Норма упаковки – 400 м.п.
	10820200	FRK51	0,134	Уплотнитель резиновый EPDM. Норма упаковки – 120 м.п.
	10820300	FRK52	0,013	 Уголок резиновый EPDM. Норма упаковки – 100 шт.
	11216600	FRK67	0,110	Уплотнитель резиновый EPDM. Норма упаковки – 200 м.п.
	10821000	FRK98	0,029	Уплотнитель резиновый EPDM. Норма упаковки – 575 м.п.
	10821100	FRK101	0,001	Уплотнитель резиновый EPDM/EPDM фопт. Норма упаковки – 350 м.п.


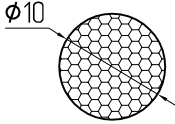
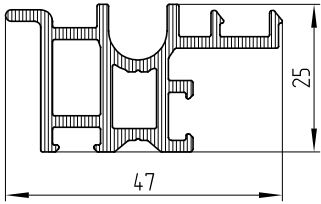
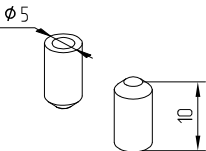

Рисунок	Код	Артикул	Масса, кг/м.п.	Применение
	10211300	PB048.0750-PP	0,009	Уплотнитель фетровый. Норма упаковки – 1000 м.п.
	10952300	AYPC.W72.0912	0,031	Жгут уплотнительный. Норма упаковки – 45 м.п.
	10911700	AYPC.W72.0920	0,431	Профиль адаптера универсальный. Норма упаковки – 12 шт. (5,8 м.поз.)
	18112400	5x10 DIN6325	0,001	Штифт. Норма упаковки – 100 шт.  Поставляется только ГК "Алютех". Допускается замена на штифт 5x10 DIN6325

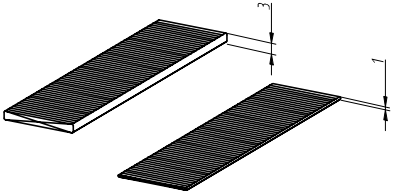
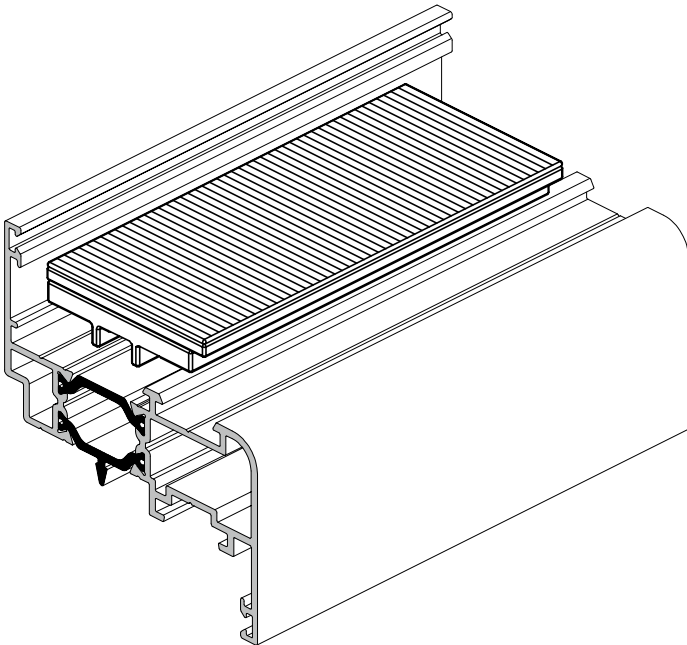
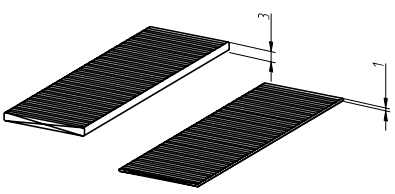
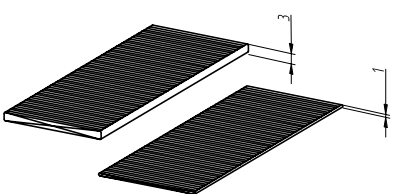
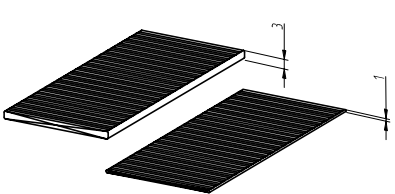
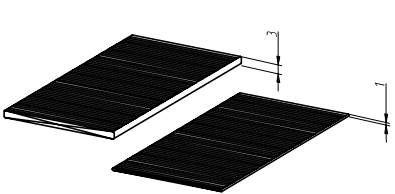
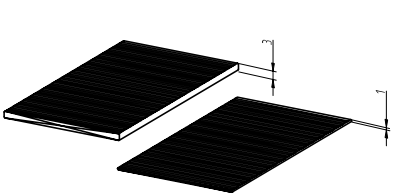
Рисунок	Код	Артикул	Применение
	10414600 10414800	100x26x1 100x26x3	 <p data-bbox="1053 1473 1280 1529">Подкладка рихтовочная. Норма упаковки – 1000 шт.</p>
	11213400 11213600	100x32x1 100x32x3	
	11213700 11213900	100x38x1 100x38x3	
	11218100 11218300	100x44x1 100x44x3	
	11218400 11218600	100x50x1 100x50x3	
	11219100 11219300	100x56x1 100x56x3	

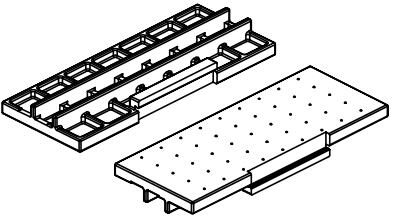
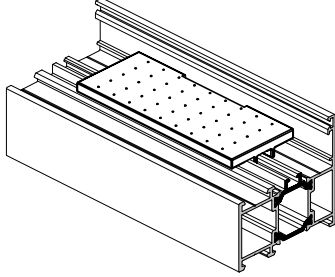
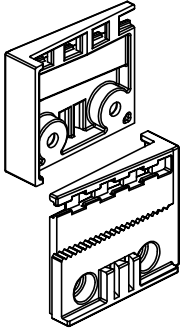
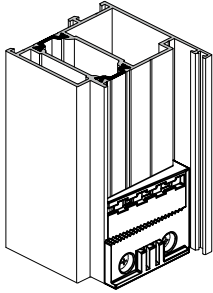
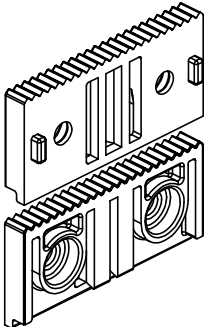
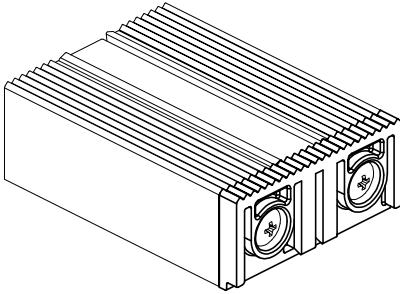
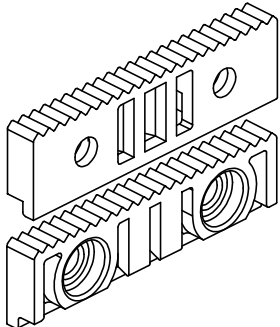
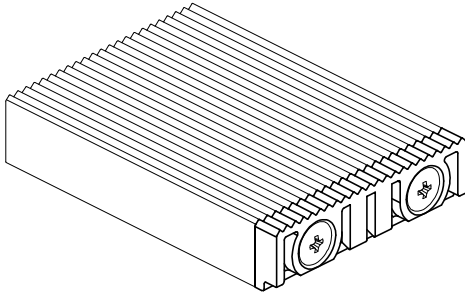
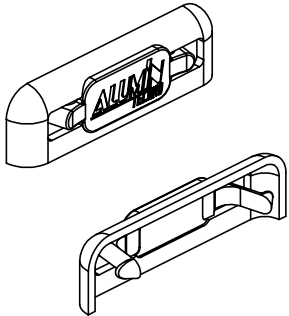
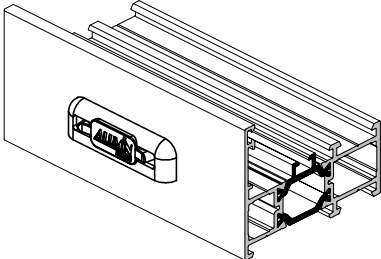
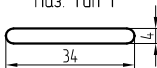
Рисунок	Код	Артикул	Применение
	10815800	АУРС.W62.0901M	 Подкладка опорная. Норма упаковки - 135 шт.
	10810200	АУРС.W62.0902	 Комплект щеткодержателей. Норма упаковки - 20 компл.
	10810400	АУРС.W62.0903	 Заглушка порога. Норма упаковки - 100 шт.
	10810500	АУРС.W62.0904	 Заглушка порога. Норма упаковки - 100 шт.
	104.114.00	АУРС.C48.0919 Цвет: черный	 <div style="text-align: right; margin-top: 10px;"> Поз. Тип 1  </div>
104.114.01	АУРС.C48.0919 Цвет: белый		

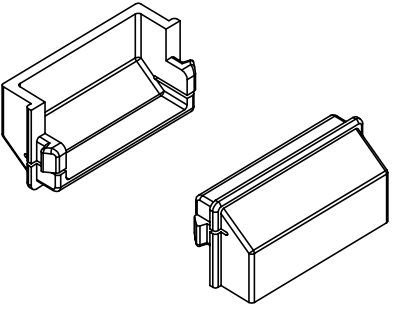
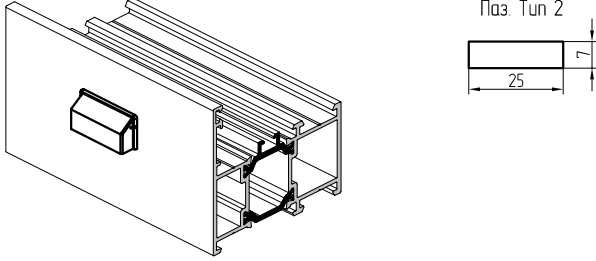
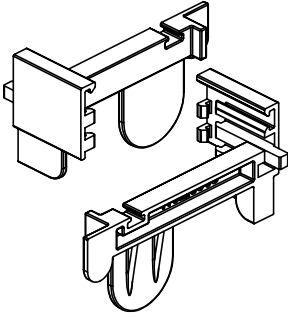
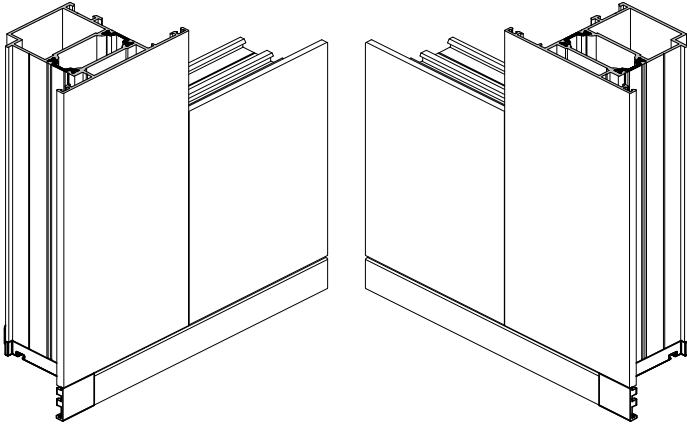
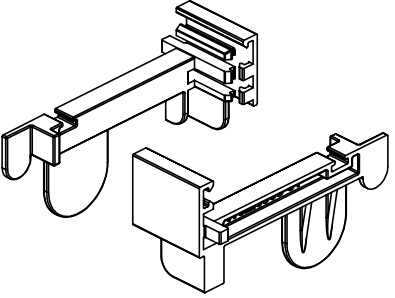
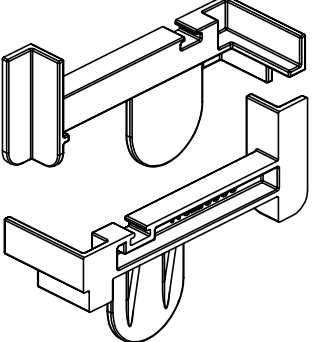
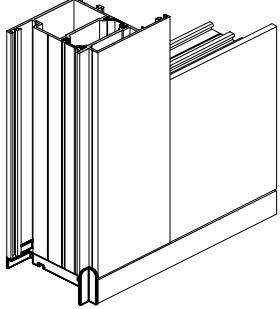
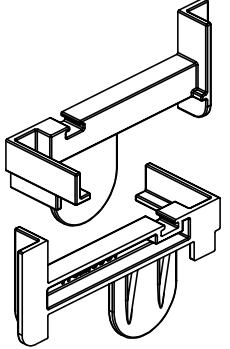
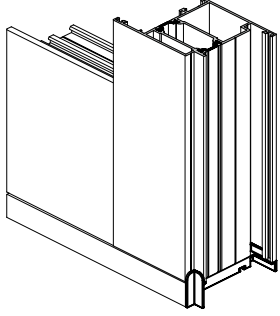
Рисунок	Код	Артикул	Применение
	104.17600	АУРС.С48.0919М Цвет: черный	 <p>Паз: Тун 2</p> <p>Заглушка водоотвода. Норма упаковки – 100 шт.</p>
	104.17601	АУРС.С48.0919М Цвет: белый	
	10810600	АУРС.W62.0905	 <p>Комплект заглушек профиля примыкания двери. Норма упаковки – 75 компл.</p>
		АУРС.W62.0905-01	
	10810800	АУРС.W62.0906	 <p>Заглушка профиля примыкания двери. Норма упаковки – 50 шт.</p>
	10810900	АУРС.W62.0907	 <p>Заглушка профиля примыкания двери. Норма упаковки – 50 шт.</p>

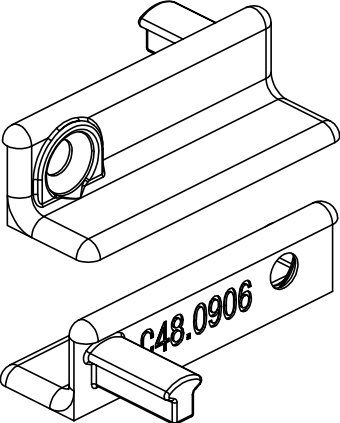
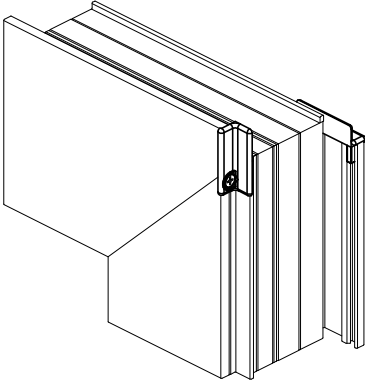
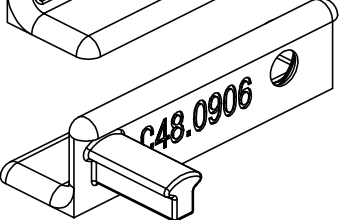
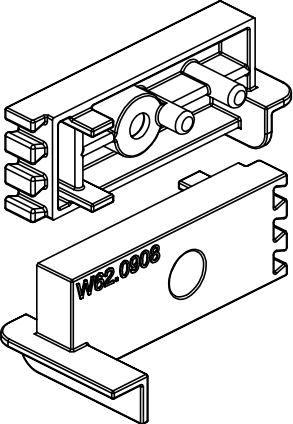
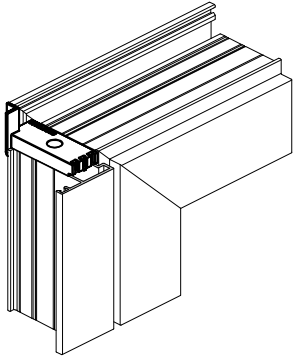
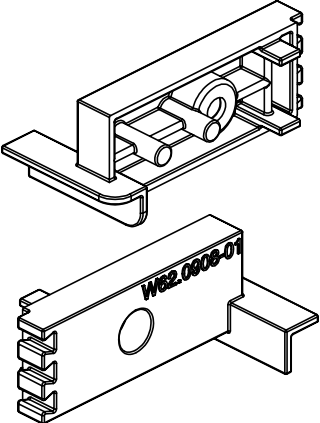
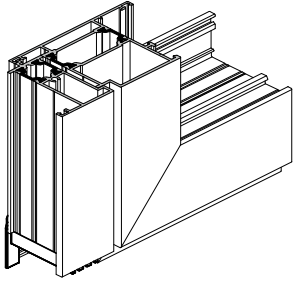
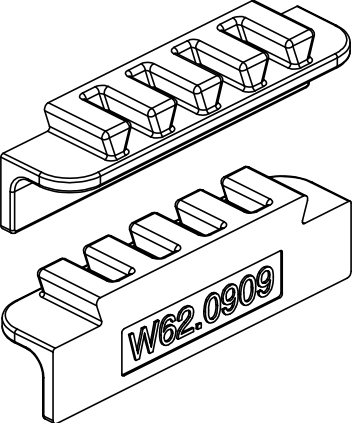
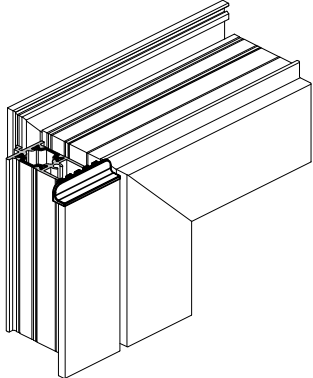
Рисунок	Код	Артикул	Применение
	10410400	АУРС.С48.0906	 Заглушка. Норма упаковки – 100 шт.
	10410500	АУРС.С48.0907	
	10811000	АУРС. W62.0908	
		АУРС. W62.0908-01	 Комплект заглушек штапелловых. Норма упаковки – 25 компл.
	10811200	АУРС. W62.0909	 Заглушка штапеля. Норма упаковки – 50 шт.

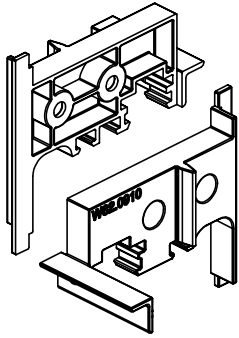
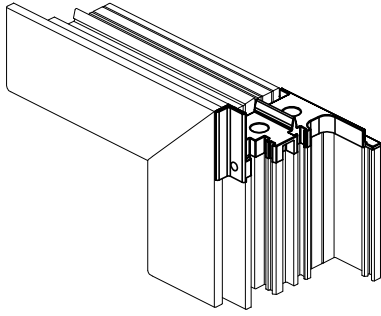
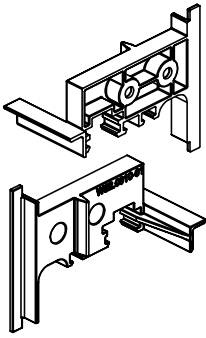
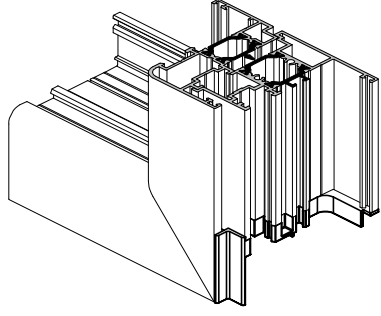
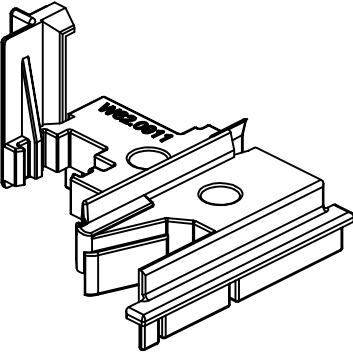
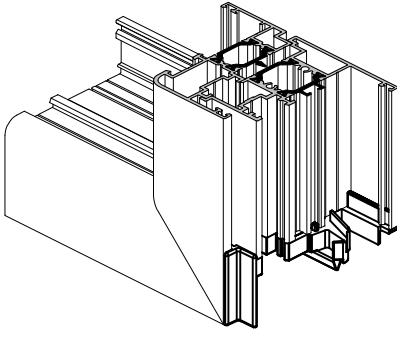
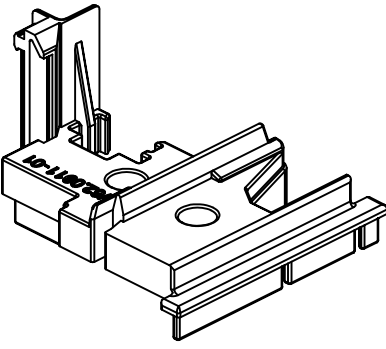
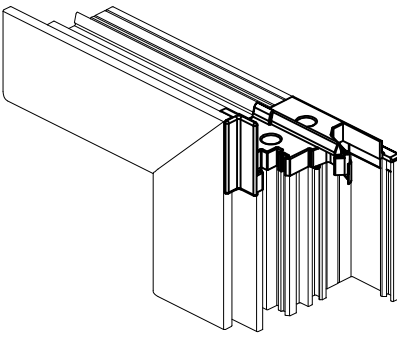
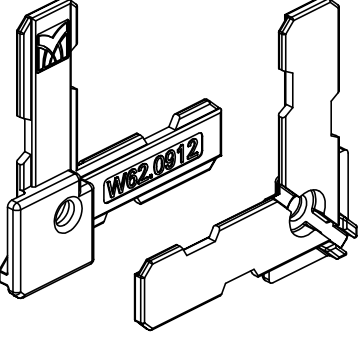
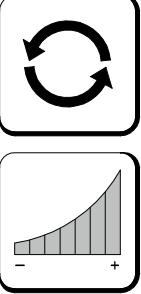
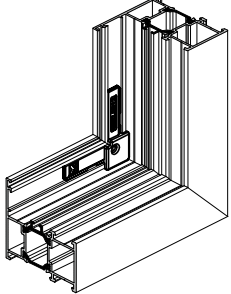
Рисунок	Код	Артикул	Применение
	10811300	AYPC.W62.0910	
		AYPC.W62.0910-01	 Комплект заглушек штапелювых. Норма упаковки – 25 компл.
	10819100	AYPC.W62.0911	
		AYPC.W62.0911-01	 Комплект заглушек штапелювых. Норма упаковки – 25 компл.
	10816900	AYPC.W62.0912	  Узелок пластиковый. Норма упаковки – 120 шт.

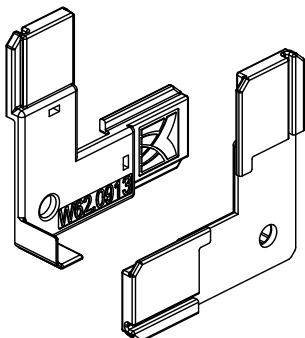
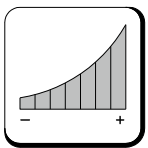
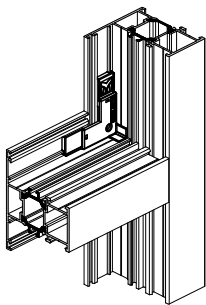
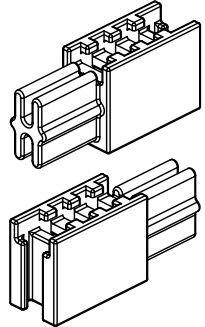
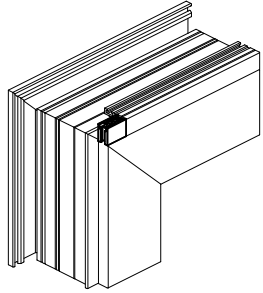
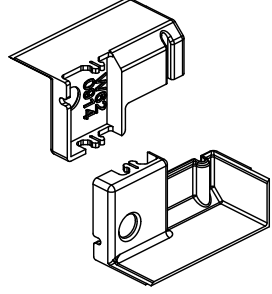
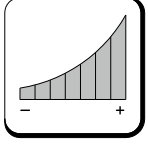
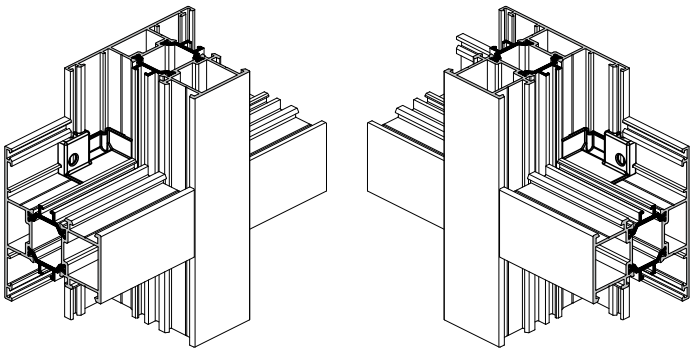
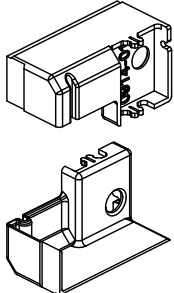
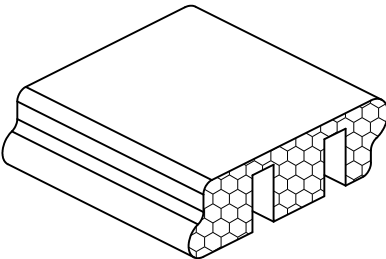
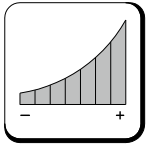
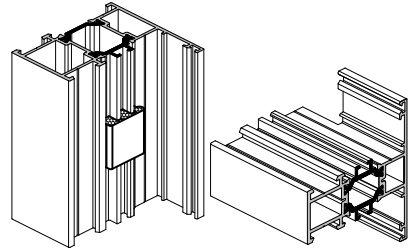
Рисунок	Код	Артикул	Применение
	10817000	АУРС.W62.0913	  <p>Уголок пластиковый. Норма упаковки - 120 шт.</p>
	10410700	АУРС.С48.0909	 <p>Заглушка профиля примыкания двери. Норма упаковки - 50 шт.</p>
	10819000	АУРС.W62.0914	  <p>Комплект заглушек угловых. Норма упаковки - 120 компл.</p>
	10819000	АУРС.W62.0914-01	<p>Подкладка вспененная. Норма упаковки - 160 шт.</p>
	10817100	АУРС.W62.0915	  <p>Для профилей рамы / импоста</p> <p>АУРС.W62.0101, АУРС.W62.0121 / АУРС.W62.0301, АУРС.W62.0321</p>

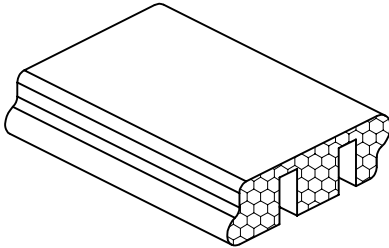
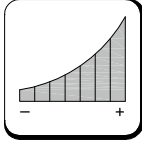
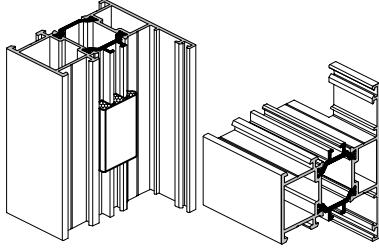
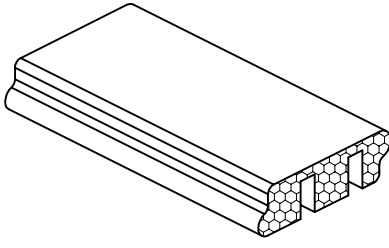
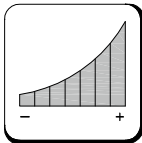
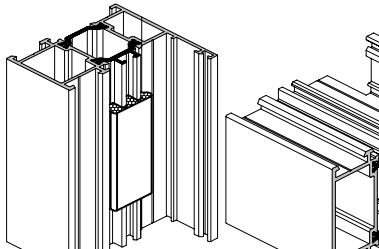
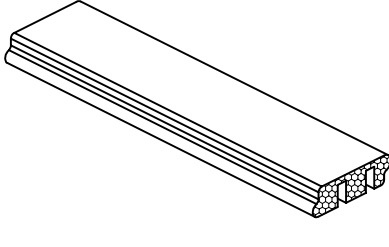
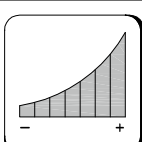
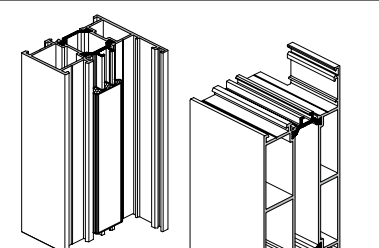
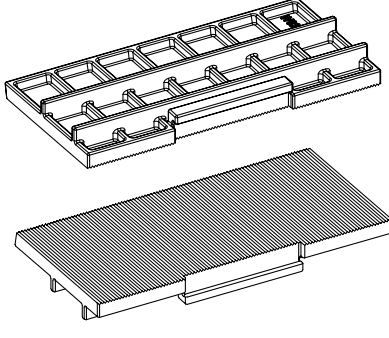
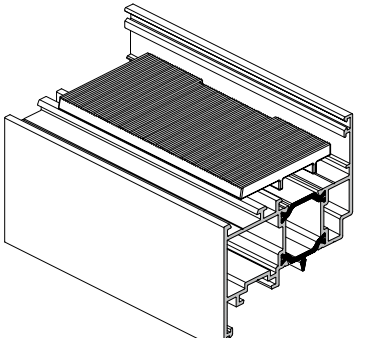
Рисунок	Код	Артикул	Применение
	10817200	АУРС.W62.0915-01	Подкладка вспененная. Норма упаковки - 160 шт.
			 
			<p>Для профилей рамы / импоста</p> <p>АУРС.W62.0102, АУРС.W62.0122 / АУРС.W62.0302</p>
	10818400	АУРС.W62.0915-02	Подкладка вспененная. Норма упаковки - 160 шт.
			 
			<p>Для профилей рамы / импоста</p> <p>АУРС.W62.0103, АУРС.W62.0123 / АУРС.W62.0303</p>
	10818500	АУРС.W62.0915-03	Подкладка вспененная. Норма упаковки - 90 шт.
			 
			<p>Для профилей рамы</p> <p>АУРС.W62.0106</p>
	10819200	АУРС.W62.0917	Подкладка опорная. Норма упаковки - 100 шт.
			
			<p>Для профилей створки / импоста</p> <p>АУРС.W62.0221, АУРС.W62.0222, АУРС.W62.0223 / АУРС.W62.0321</p>

Рисунок	Код	Артикул	Применение
	10811500	АУРС.W62.0951	<p>Закладная крепления импоста. Норма упаковки – 200 компл. В комплект входят: АУРС.W62.0950 – 1 шт., 3,9x16-A2 DIN7981 – 1шт., штифт 5x8 DIN6325 – 2 шт. Исходный профиль – АУРС.W62.0701</p>
			<p>Для профилей рамы / импоста</p> <p>АУРС.W62.0101, АУРС.W62.0121 / АУРС.W62.0301, АУРС.W62.0321</p>
	10811600	АУРС.W62.0951-01	<p>Закладная крепления импоста. Норма упаковки – 100 компл. В комплект входят: АУРС.W62.0950-01 – 1 шт., 3,9x16-A2 DIN7981 – 1шт., штифт 5x10 DIN6325D – 2 шт. Исходный профиль – АУРС.W62.0701</p>
			<p>Для профилей рамы / импоста</p> <p>АУРС.W62.0102, АУРС.W62.0122 / АУРС.W62.0302</p>
	10811700	АУРС.W62.0951-02	<p>Закладная крепления импоста. Норма упаковки – 80 компл. В комплект входят: АУРС.W62.0950-02 – 1 шт., 3,9x16-A2 DIN7981 – 1шт., штифт 5x10 DIN6325D – 2 шт. Исходный профиль – АУРС.W62.0701</p>
			<p>Для профилей рамы / импоста</p> <p>АУРС.W62.0103, АУРС.W62.0123 / АУРС.W62.0303</p>
	10811800	АУРС.W62.0951-03	<p>Закладная крепления импоста. Норма упаковки – 60 компл. В комплект входят: АУРС.W62.0950-03 – 1 шт., 3,9x16-A2 DIN7981 – 2шт., штифт 5x10 DIN6325D – 2 шт. Исходный профиль – АУРС.W62.0701</p>
			<p>Для профилей рамы</p> <p>АУРС.W62.0106</p>

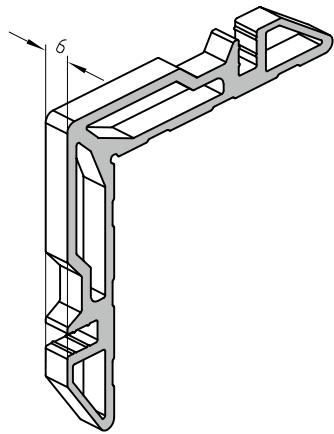
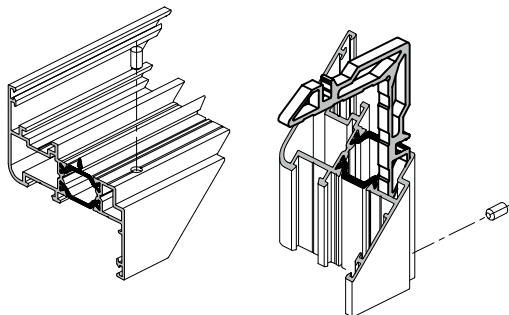
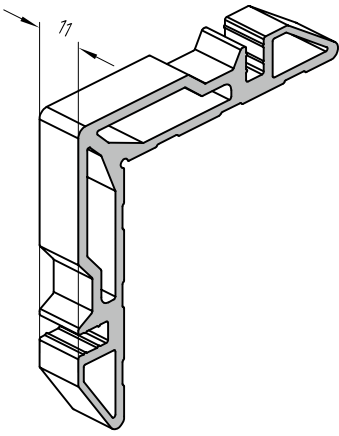
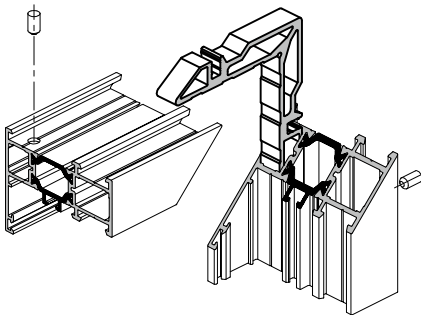
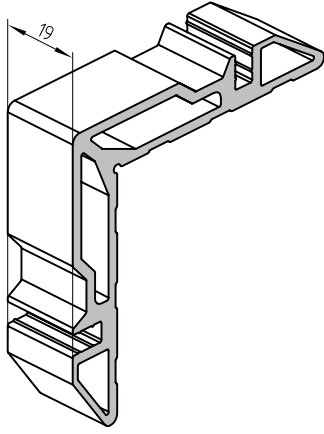
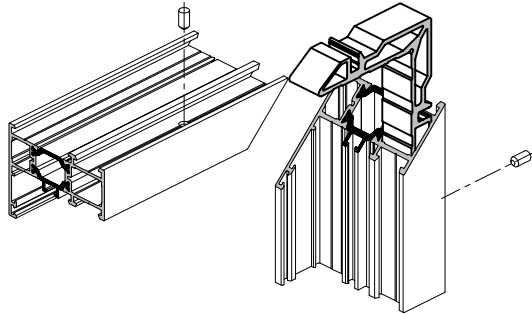
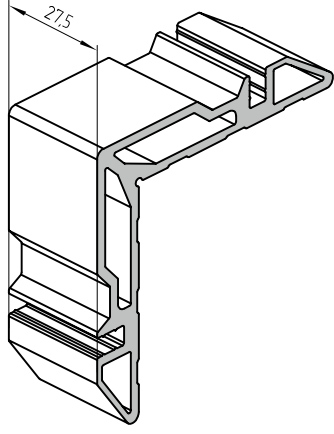
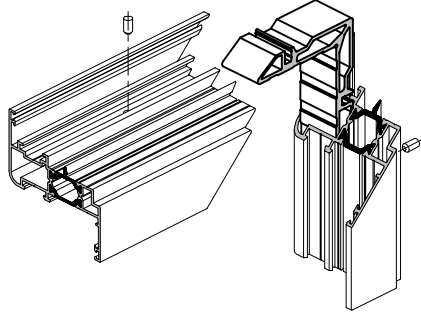
Рисунок	Код	Артикул	Применение
	10811900	АУРС.W62.0952	<p>Закладная угловая из профиля АУРС.С48.0702. Норма упаковки – 400 шт.</p>  <p>Для профилей створки</p> <p>АУРС.W62.0201, АУРС.W62.0211, АУРС.W62.0221</p>
	10812000	АУРС.W62.0952-01	<p>Закладная угловая из профиля АУРС.С48.0702. Норма упаковки – 200 шт.</p>  <p>Для профилей рамы / импоста</p> <p>АУРС.W62.0101, АУРС.W62.0815 / АУРС.W62.0301</p>
	10812100	АУРС.W62.0952-02	<p>Закладная угловая из профиля АУРС.С48.0702. Норма упаковки – 100 шт.</p>  <p>Для профилей рамы / створки / импоста</p> <p>АУРС.W62.0101 / АУРС.W62.0209 / АУРС.W62.0301</p>
	10812200	АУРС.W62.0952-03	<p>Закладная угловая из профиля АУРС.С48.0702. Норма упаковки – 100 шт.</p>  <p>Для профилей створки</p> <p>АУРС.W62.0201, АУРС.W62.0211, АУРС.W62.0221</p>

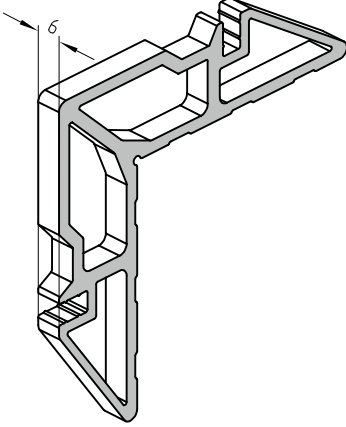
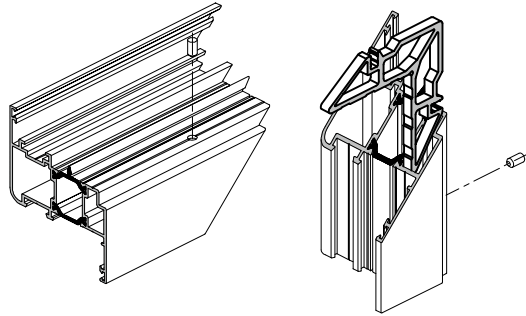
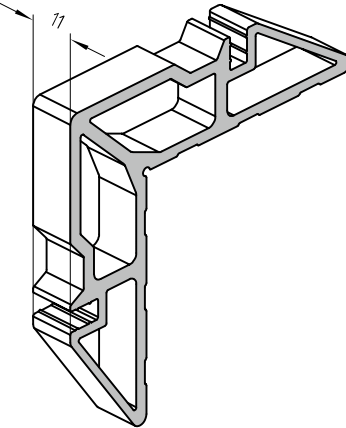
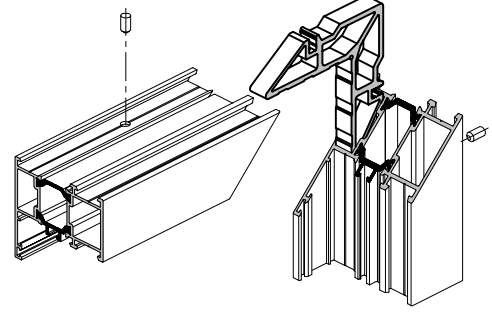
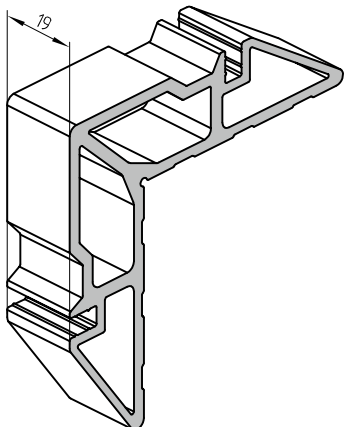
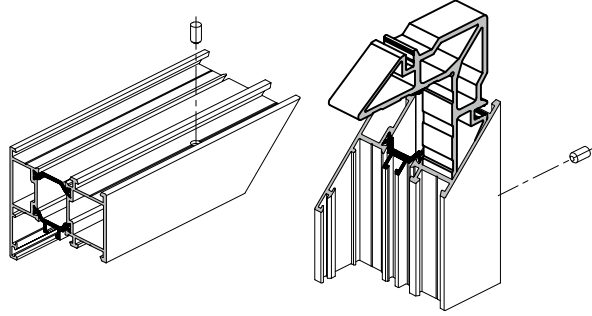
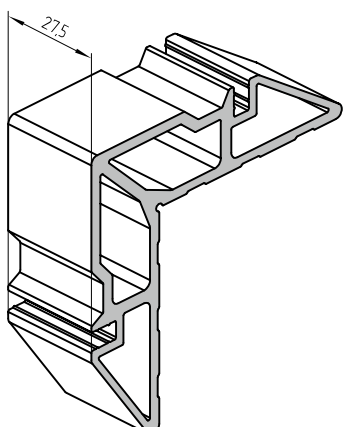
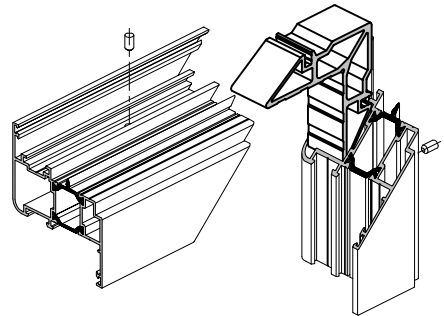
Рисунок	Код	Артикул	Применение
	10812300	АУРС.W62.0953	<p>Закладная угловая из профиля АУРС.С48.0703. Норма упаковки – 200 шт.</p>  <p>Для профилей створки</p> <p>АУРС.W62.0202, АУРС.W62.0212, АУРС.W62.0222</p>
	10812400	АУРС.W62.0953-01	<p>Закладная угловая из профиля АУРС.С48.0703. Норма упаковки – 200 шт.</p>  <p>Для профилей рамы / импоста</p> <p>АУРС.W62.0101, АУРС.W62.0121 / АУРС.W62.0301</p>
	10812500	АУРС.W62.0953-02	<p>Закладная угловая из профиля АУРС.С48.0703. Норма упаковки – 100 шт.</p>  <p>Для профилей рамы / импоста</p> <p>АУРС.W62.0102, АУРС.W62.0122 / АУРС.W62.0302</p>
	10812600	АУРС.W62.0953-03	<p>Закладная угловая из профиля АУРС.С48.0703. Норма упаковки – 40 шт.</p>  <p>Для профилей створки</p> <p>АУРС.W62.0202, АУРС.W62.0212, АУРС.W62.0222</p>

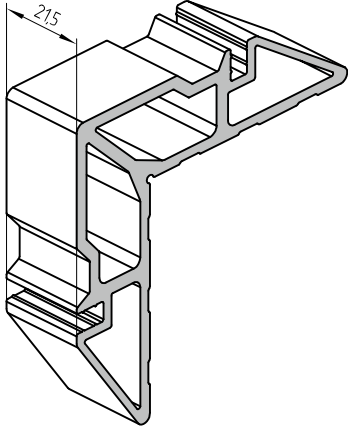
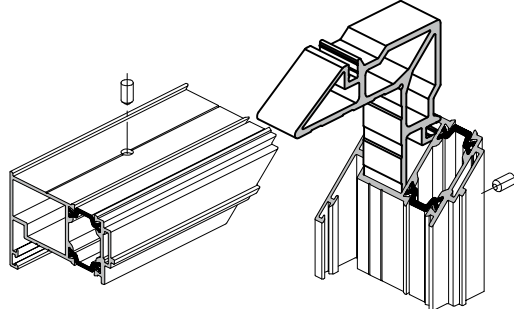
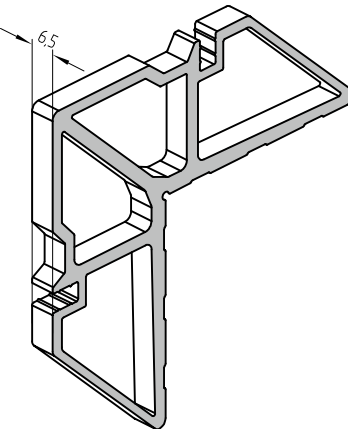
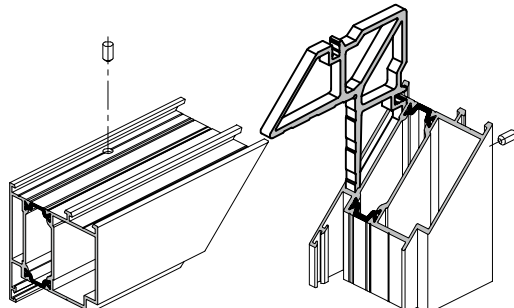
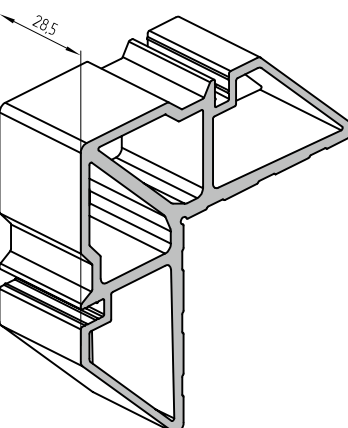
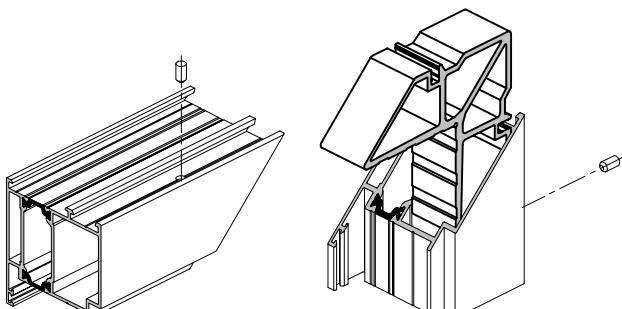
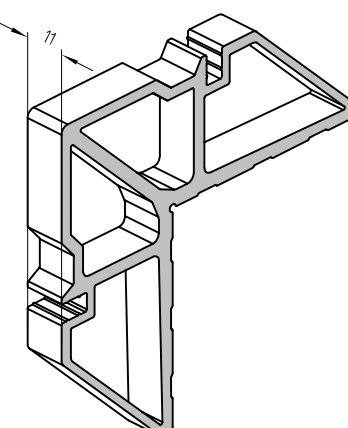
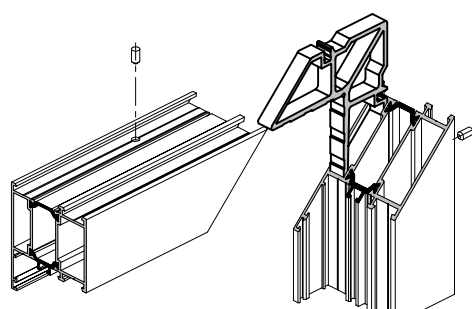
Рисунок	Код	Артикул	Применение
	10812700	АУРС.W62.0953-04	<p>Закладная угловая из профиля АУРС С48.0703. Норма упаковки – 60 шт.</p>  <p>Для профиля дверного вспомогательного АУРС.W62.0805</p>
	10812800	АУРС.W62.0954	<p>Закладная угловая из профиля АУРС С48.0704. Норма упаковки – 200 шт.</p>  <p>Для профилей рамы / створки АУРС.W62.0104, АУРС.W62.0105 / АУРС.W62.0204 (0214), АУРС.W62.0205 (0215)</p>
	10812900	АУРС.W62.0954-01	<p>Закладная угловая из профиля АУРС С48.0704. Норма упаковки – 50 шт.</p>  <p>Для профилей рамы / створки АУРС.W62.0105 / АУРС.W62.0204 (0214), АУРС.W62.0205 (0215)</p>
	10813000	АУРС.W62.0954-02	<p>Закладная угловая из профиля АУРС С48.0704. Норма упаковки – 140 шт.</p>  <p>Для профилей рамы / импоста АУРС.W62.0103 / АУРС.W62.0303</p>

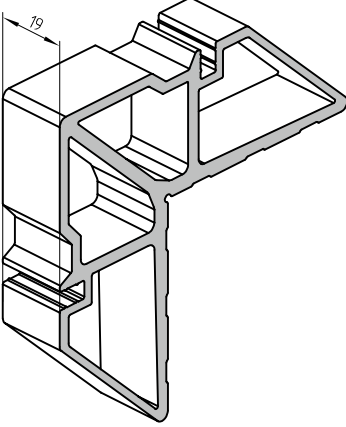
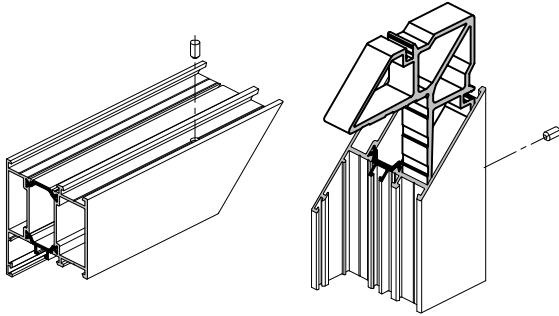
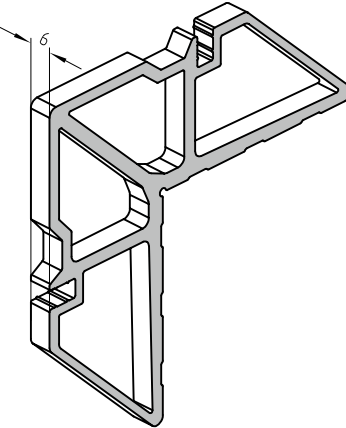
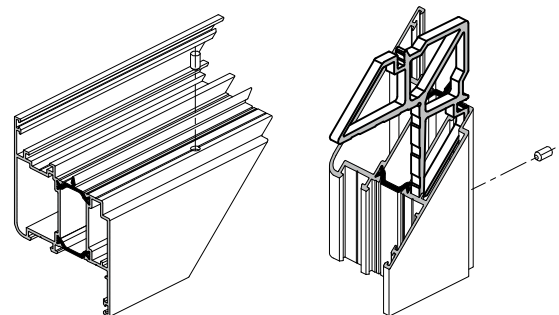
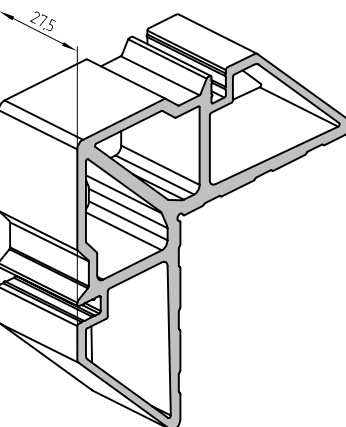
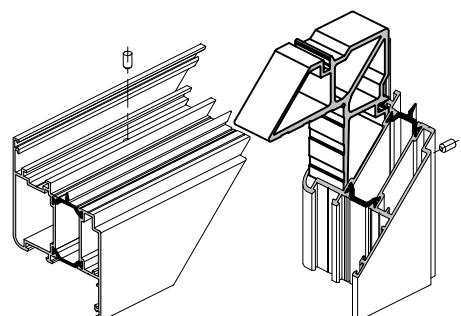
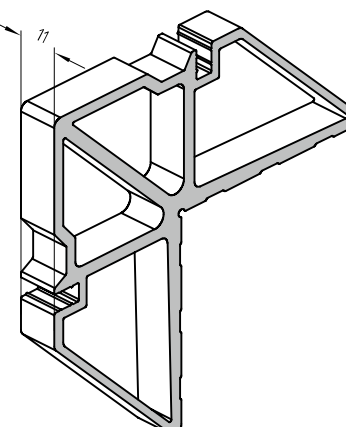
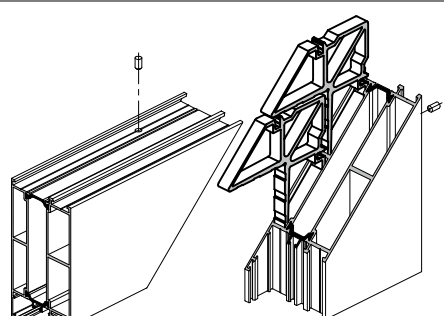
Рисунок	Код	Артикул	Применение
	10813100	АУРС.W62.0954-03	<p>Закладная угловая из профиля АУРС С48.0704. Норма упаковки – 70 шт.</p>  <p>Для профилей рамы / импоста АУРС.W62.0103 / АУРС.W62.0303</p>
	10814900	АУРС.W62.0954-04	<p>Закладная угловая из профиля АУРС С48.0704. Норма упаковки – 200 шт.</p>  <p>Для профилей створки АУРС.W62.0203, АУРС.W62.0223</p>
	10815000	АУРС.W62.0954-05	<p>Закладная угловая из профиля АУРС С48.0704. Норма упаковки – 50 шт.</p>  <p>Для профилей створки АУРС.W62.0203, АУРС.W62.0223</p>
	10813200	АУРС.W62.0955	<p>Закладная угловая из профиля АУРС С48.0705. Норма упаковки – 120 шт.</p>  <p>Для профилей рамы АУРС.W62.0106</p>

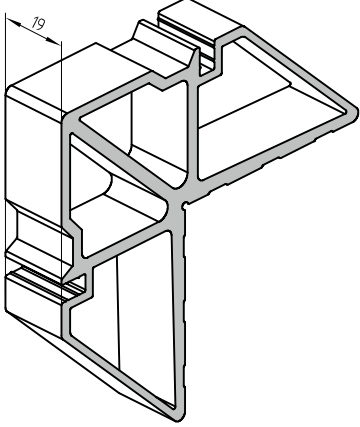
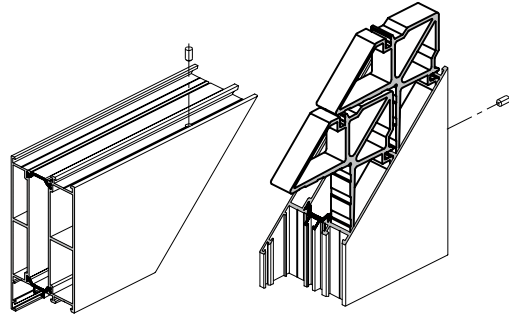
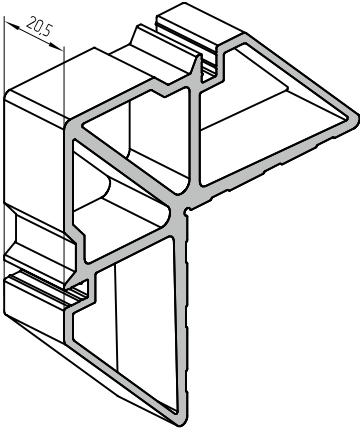
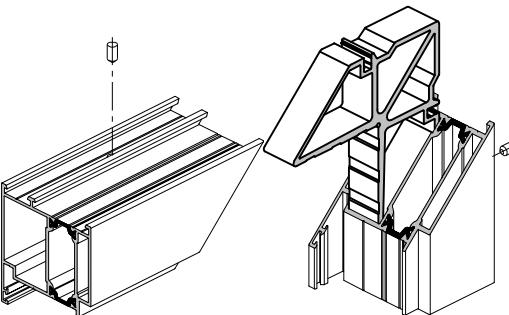
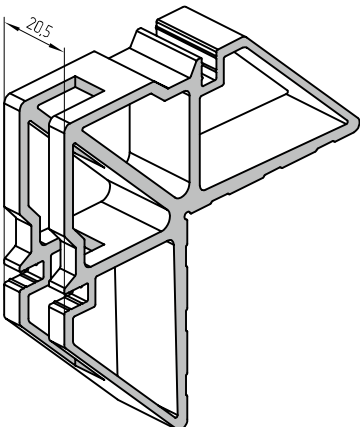
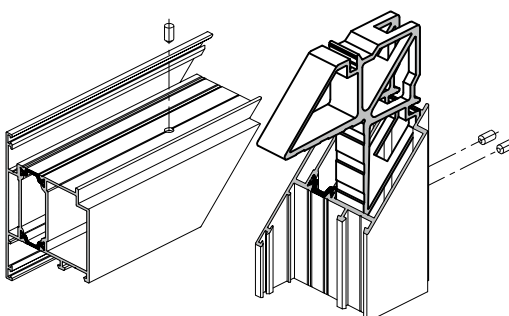
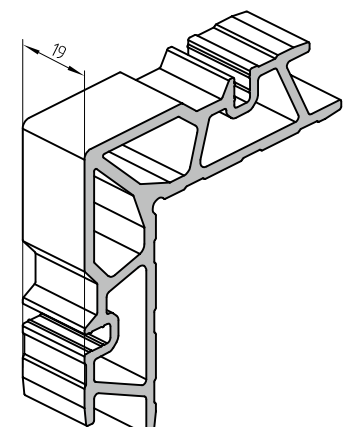
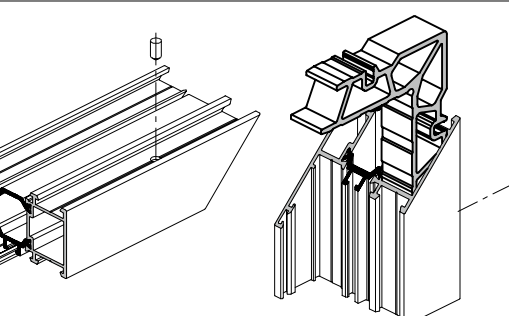
Рисунок	Код	Артикул	Применение
	10813300	АУРС.W62.0955-01	<p>Закладная угловая из профиля АУРС.С48.0705. Норма упаковки – 70 шт.</p>  <p>Для профилей рамы АУРС.W62.0106</p>
	10813400	АУРС.W62.0955-02	<p>Закладная угловая из профиля АУРС.С48.0705. Норма упаковки – 60 шт.</p>  <p>Для профилей рамы / створки АУРС.W62.0104 / АУРС.W62.0204 (0214), АУРС.W62.0205 (0215)</p>
	10815400	АУРС.W62.0956	<p>Закладная угловая из профиля АУРС.С48.0705. Норма упаковки – 32 шт.</p>  <p>Для профилей створки АУРС.W62.0204 (0214) / АУРС.W62.0205 (0215)</p>
	12431000	АУРС.W50.0931	<p>Закладная угловая из профиля АУРС.W50.0703. Норма упаковки – 60 шт.</p>  <p>Для профилей рамы / импоста АУРС.W62.0102 / АУРС.W62.0302</p>

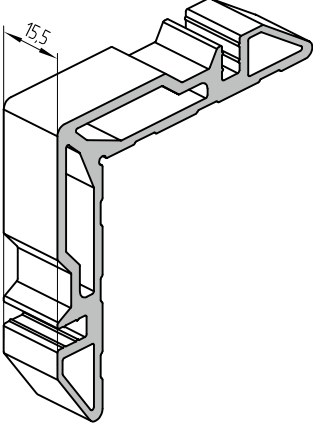
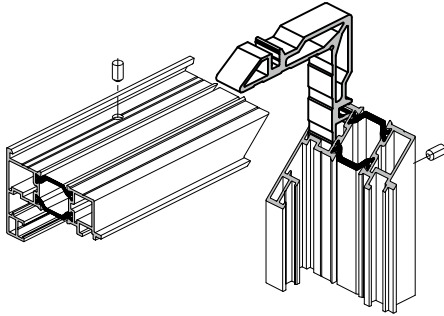
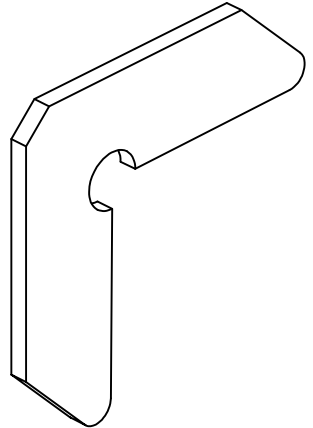
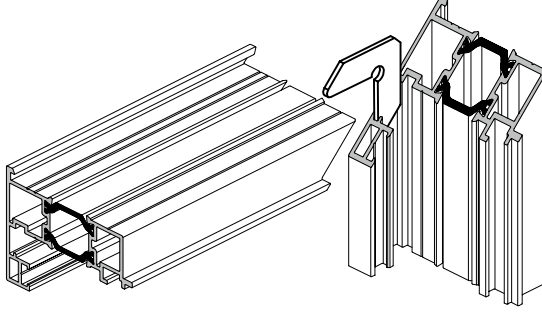
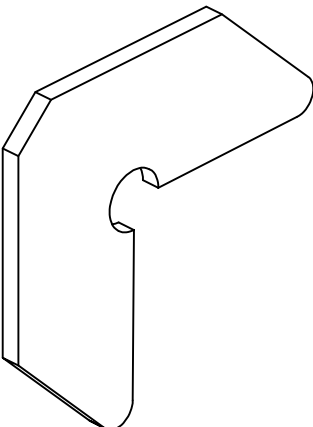
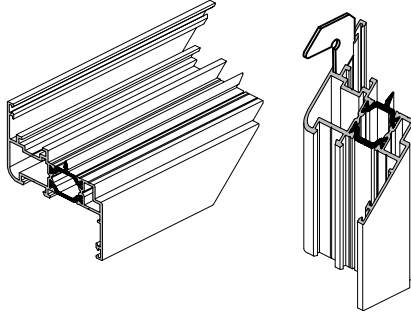
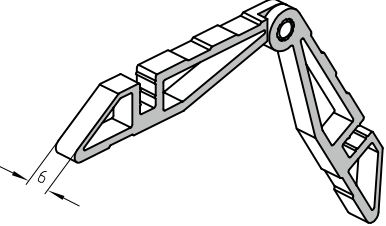
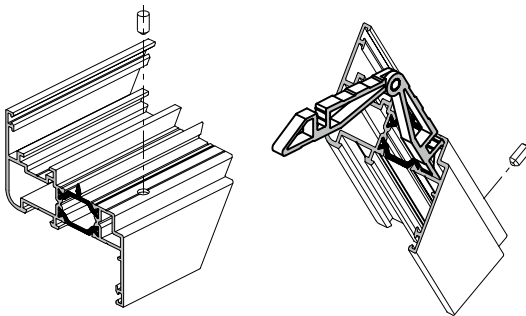
Рисунок	Код	Артикул	Применение
	11231400	АУРС.F50.1950-05	<p>Закладная угловая из профиля АУРС С48.0702. Норма упаковки – 32 шт.</p>  <p>Для профилей рамы АУРС W62.0815</p>
	10462100	АУРС С43.0905	<p>Уголок выравнивающий. Норма упаковки – 200 шт.</p>  <p>Для профилей рамы АУРС W62.0815</p>
	10813600	АУРС W62.0957	<p>Уголок выравнивающий. Норма упаковки – 200 шт.</p>  <p>Для профилей рамы / створки / импоста АУРС W62.0104, АУРС W62.0105 / АУРС W62.02XX / АУРС W62.03XX</p>
	10813700	АУРС.W62.0960	<p>Закладная угловая из профиля АУРС С48.0707. Норма упаковки – 50 шт.</p>  <p>Для профилей створки АУРС W62.0201, АУРС W62.0211, АУРС W62.0221</p>

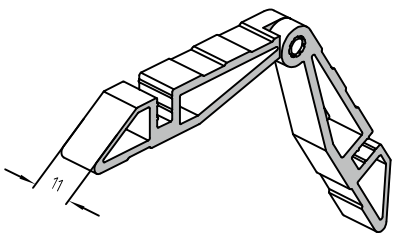
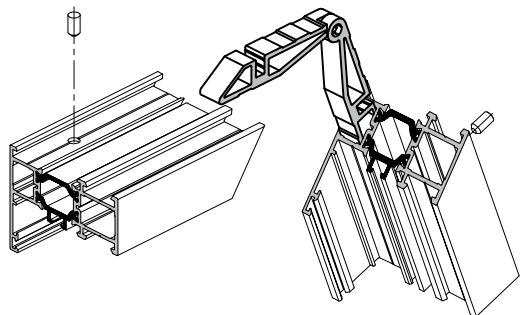
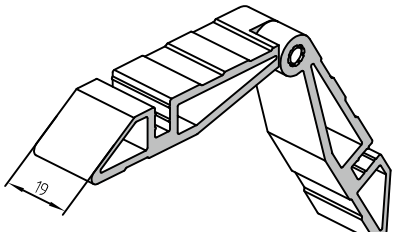
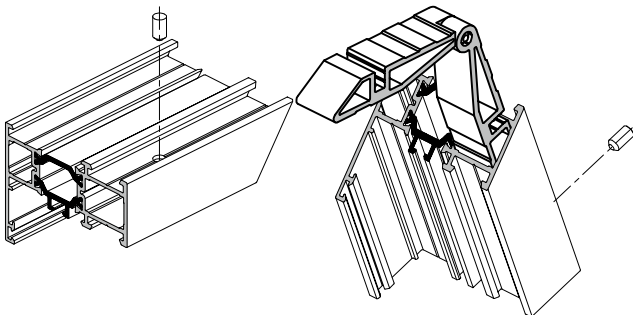
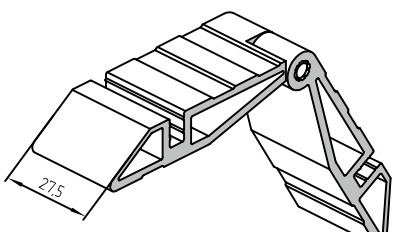
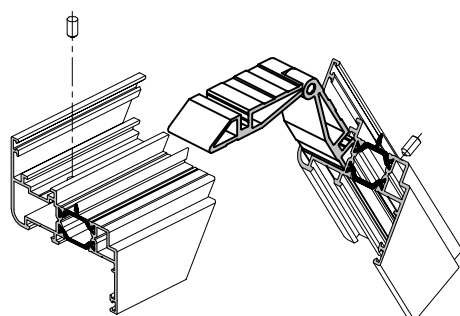
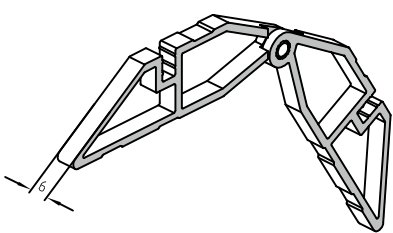
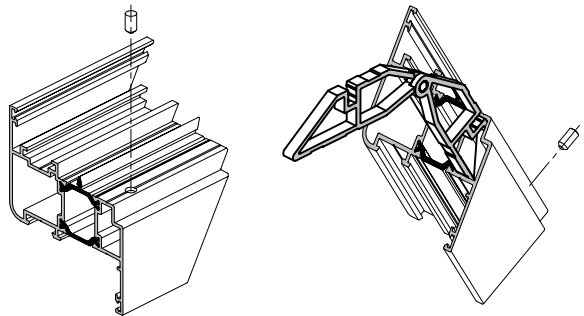
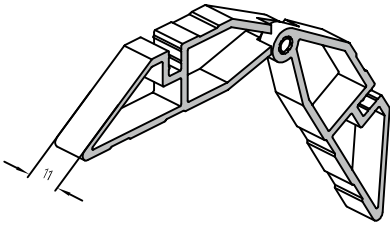
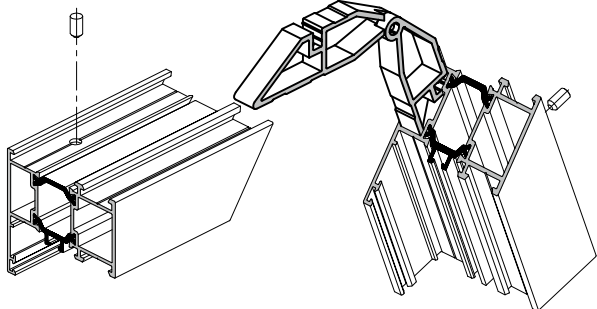
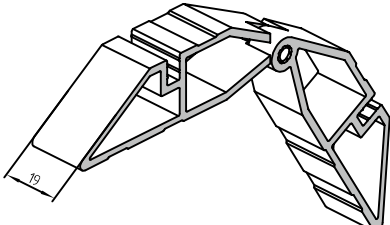
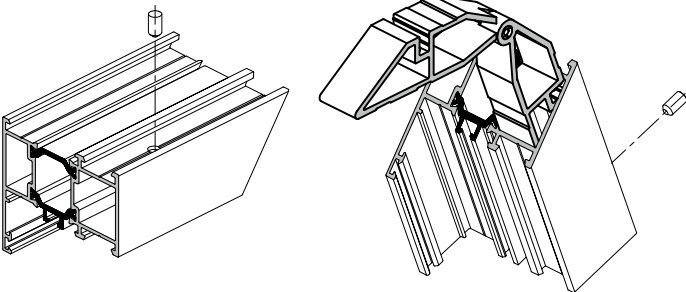
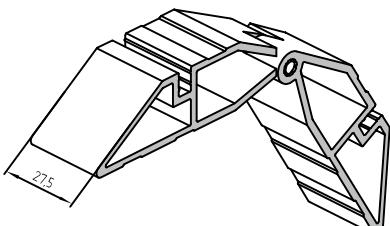
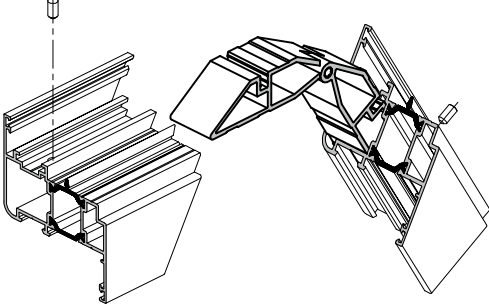
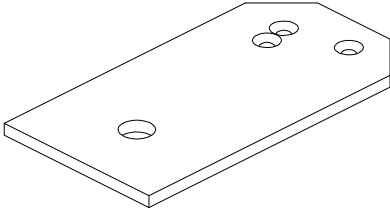
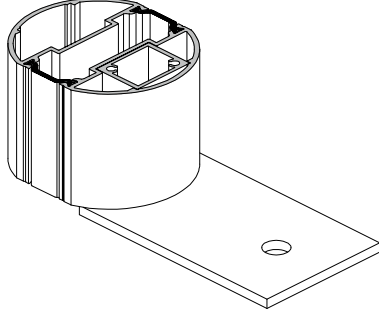
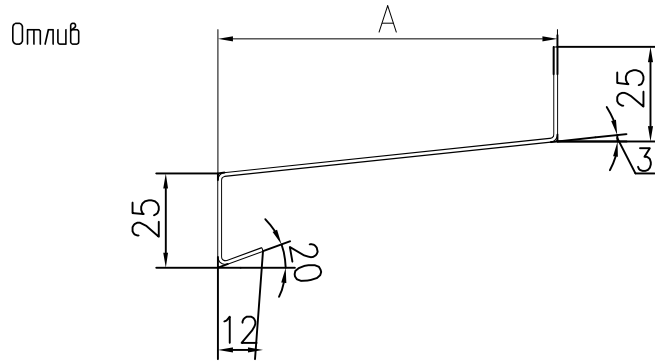
Рисунок	Код	Артикул	Применение
	10813800	AYPC.W62.0960-01	Закладная угловая из профиля <i>АУРС С48.0707</i> . Норма упаковки – 50 шт.
			
			<p>Для профилей рамы / импоста</p> <p>АУРС W62.0101, АУРС W62.0121 / АУРС W62.0301</p>
	10813900	AYPC.W62.0960-02	Закладная угловая из профиля <i>АУРС С48.0707</i> . Норма упаковки – 100 шт.
			
			<p>Для профилей рамы / импоста</p> <p>АУРС W62.0101, АУРС W62.0121 / АУРС W62.0301</p>
	10814000	AYPC.W62.0960-03	Закладная угловая из профиля <i>АУРС С48.0707</i> . Норма упаковки – 20 шт.
			
			<p>Для профилей створки</p> <p>АУРС W62.0201, АУРС W62.0211, АУРС W62.0221</p>
	10814200	AYPC.W62.0962	Закладная угловая из профиля <i>АУРС С48.0708</i> . Норма упаковки – 50 шт.
			
			<p>Для профилей створки</p> <p>АУРС W62.0202, АУРС W62.0212, АУРС W62.0222</p>

Рисунок	Код	Артикул	Применение
	10814300	АУРС.W62.0962-01	Закладная угловая из профиля АУРС.С48.0708. Норма упаковки – 28 шт.
			
			<p>Для профилей рамы / импоста</p> <p>АУРС.W62.0102, АУРС.W62.0122 / АУРС.W62.0302</p>
	10814400	АУРС.W62.0962-02	Закладная угловая из профиля АУРС.С48.0708. Норма упаковки – 40 шт.
			
			<p>Для профилей рамы / импоста</p> <p>АУРС.W62.0102, АУРС.W62.0122 / АУРС.W62.0302</p>
	10814500	АУРС.W62.0962-03	Закладная угловая из профиля АУРС.С48.0708. Норма упаковки – 40 шт.
			
			<p>Для профилей створки</p> <p>АУРС.W62.0202, АУРС.W62.0212, АУРС.W62.0222</p>
	10213000	АУРС.110.0943	
			<p>Пластина. Норма упаковки – 30 шт.</p>



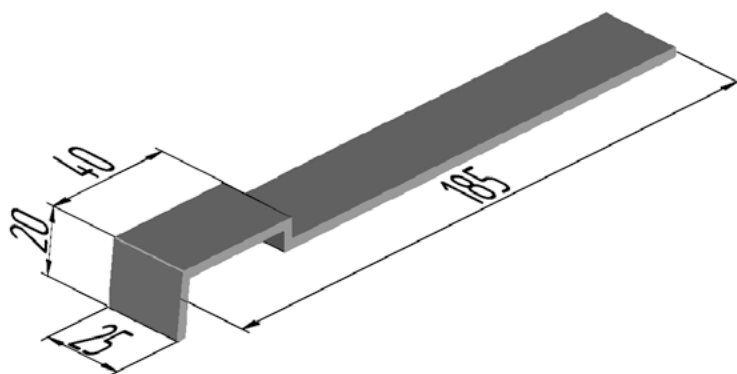
Артикул	Размер А	Масса, кг/п.м	Код по каталогу	Цвет профиля	Длина поставки, п.м	Количество в упаковке	Норма заказа, п.м	Артикул	Размер А	Масса, кг/п.м	Код по каталогу	Цвет профиля	Длина поставки, п.м	Количество в упаковке	Норма заказа, п.м
WE90	A = 90 мм	0,405	1160101	белый (-RAL9016) коричневый (-RAL8014) золотой дуб вишня орех серый (-RAL7038) бежевый красный рубин (-RAL3004) серебр. металлук (-RAL9006) антрацит (-RAL7016) зеленая ель (-RAL6009) кремовый (-RAL1013) темно-коричневый (-RAL8019) слоновая кость (-RAL1015) зеленый мох (-RAL6005) темно-синий (-RAL5011)	6	48	48	WE205	A = 205 мм	0,727	1160511	белый (-RAL9016) коричневый (-RAL8014) золотой дуб вишня орех серый (-RAL7038) бежевый красный рубин (-RAL3004) серебр. металлук (-RAL9006) антрацит (-RAL7016) зеленая ель (-RAL6009) кремовый (-RAL1013) темно-коричневый (-RAL8019) слоновая кость (-RAL1015) зеленый мох (-RAL6005) темно-синий (-RAL5011)	6	48	48
			1160102												
			330026219												
			330026249												
			330026259												
			330026203												
			330026204												
			330026207												
			330026208												
			330026213												
			330026215												
			330026221												
			330026222												
330026223															
330026225															
330026226															
WE110	A = 110 мм	0,467	1160111	белый (-RAL9016) коричневый (-RAL8014) золотой дуб вишня орех серый (-RAL7038) бежевый красный рубин (-RAL3004) серебр. металлук (-RAL9006) антрацит (-RAL7016) зеленая ель (-RAL6009) кремовый (-RAL1013) темно-коричневый (-RAL8019) слоновая кость (-RAL1015) зеленый мох (-RAL6005) темно-синий (-RAL5011)	6	48	48	WE225	A = 225 мм	0,782	1160601	белый (-RAL9016) коричневый (-RAL8014) золотой дуб вишня орех серый (-RAL7038) бежевый красный рубин (-RAL3004) серебр. металлук (-RAL9006) антрацит (-RAL7016) зеленая ель (-RAL6009) кремовый (-RAL1013) темно-коричневый (-RAL8019) слоновая кость (-RAL1015) зеленый мох (-RAL6005) темно-синий (-RAL5011)	6	48	48
			1160112												
			330027219												
			330027249												
			330027259												
			330027203												
			330027204												
			330027207												
			330027208												
			330027213												
			330027215												
			330027221												
			330027222												
330027223															
330027225															
330027226															
WE130	A = 130 мм	0,52	1160201	белый (-RAL9016) коричневый (-RAL8014) золотой дуб вишня орех серый (-RAL7038) бежевый красный рубин (-RAL3004) серебр. металлук (-RAL9006) антрацит (-RAL7016) зеленая ель (-RAL6009) кремовый (-RAL1013) темно-коричневый (-RAL8019) слоновая кость (-RAL1015) зеленый мох (-RAL6005) темно-синий (-RAL5011)	6	48	48	WE250	A = 250 мм	0,838	1160611	белый (-RAL9016) коричневый (-RAL8014) золотой дуб вишня орех серый (-RAL7038) бежевый красный рубин (-RAL3004) серебр. металлук (-RAL9006) антрацит (-RAL7016) зеленая ель (-RAL6009) кремовый (-RAL1013) темно-коричневый (-RAL8019) слоновая кость (-RAL1015) зеленый мох (-RAL6005) темно-синий (-RAL5011)	6	48	48
			1160202												
			330028219												
			330028249												
			330028259												
			330028203												
			330028204												
			330028207												
			330028208												
			330028213												
			330028215												
			330028221												
			330028222												
330028223															
330028225															
330028226															
WE150	A = 150 мм	0,578	1160301	белый (-RAL9016) коричневый (-RAL8014) золотой дуб вишня орех серый (-RAL7038) бежевый красный рубин (-RAL3004) серебр. металлук (-RAL9006) антрацит (-RAL7016) зеленая ель (-RAL6009) кремовый (-RAL1013) темно-коричневый (-RAL8019) слоновая кость (-RAL1015) зеленый мох (-RAL6005) темно-синий (-RAL5011)	6	48	48	WE280	A = 280 мм	0,94	1160701	белый (-RAL9016) коричневый (-RAL8014) золотой дуб вишня орех серый (-RAL7038) бежевый красный рубин (-RAL3004) серебр. металлук (-RAL9006) антрацит (-RAL7016) зеленая ель (-RAL6009) кремовый (-RAL1013) темно-коричневый (-RAL8019) слоновая кость (-RAL1015) зеленый мох (-RAL6005) темно-синий (-RAL5011)	6	48	48
			1160302												
			330029219												
			330029249												
			330029259												
			330029203												
			330029204												
			330029207												
			330029208												
			330029213												
			330029215												
			330029221												
			330029222												
330029223															
330029225															
330029226															
WE165	A = 165 мм	0,615	1160401	белый (-RAL9016) коричневый (-RAL8014) золотой дуб вишня орех серый (-RAL7038) бежевый красный рубин (-RAL3004) серебр. металлук (-RAL9006) антрацит (-RAL7016) зеленая ель (-RAL6009) кремовый (-RAL1013) темно-коричневый (-RAL8019) слоновая кость (-RAL1015) зеленый мох (-RAL6005) темно-синий (-RAL5011)	6	48	48	WE320	A = 320 мм	1,048	1160801	белый (-RAL9016) коричневый (-RAL8014) золотой дуб вишня орех серый (-RAL7038) бежевый красный рубин (-RAL3004) серебр. металлук (-RAL9006) антрацит (-RAL7016) зеленая ель (-RAL6009) кремовый (-RAL1013) темно-коричневый (-RAL8019) слоновая кость (-RAL1015) зеленый мох (-RAL6005) темно-синий (-RAL5011)	6	48	48
			1160402												
			330030219												
			330030249												
			330030259												
			330030203												
			330030204												
			330030207												
			330030208												
			330030213												
			330030215												
			330030221												
			330030222												
330030223															
330030225															
330030226															
WE180	A = 180 мм	0,66	1160501	белый (-RAL9016) коричневый (-RAL8014) золотой дуб вишня орех серый (-RAL7038) бежевый красный рубин (-RAL3004) серебр. металлук (-RAL9006) антрацит (-RAL7016) зеленая ель (-RAL6009) кремовый (-RAL1013) темно-коричневый (-RAL8019) слоновая кость (-RAL1015) зеленый мох (-RAL6005) темно-синий (-RAL5011)	6	48	48	WE360	A = 360 мм	1,154	1160901	белый (-RAL9016) коричневый (-RAL8014) золотой дуб вишня орех серый (-RAL7038) бежевый красный рубин (-RAL3004) серебр. металлук (-RAL9006) антрацит (-RAL7016) зеленая ель (-RAL6009) кремовый (-RAL1013) темно-коричневый (-RAL8019) слоновая кость (-RAL1015) зеленый мох (-RAL6005) темно-синий (-RAL5011)	6	48	48
			1160502												
			330031219												
			330031249												
			330031259												
			330031203												
			330031204												
			330031207												
			330031208												
			330031213												
			330031215												
			330031221												
			330031222												
330031223															
330031225															
330031226															

Накладка отливная



Арт.	Наименование	Масса, кг/шт.	Код по каталогу	Цвет	Норма заказа, шт.	Описание	Арт.	Наименование	Масса, кг/шт.	Код по каталогу	Цвет	Норма заказа, шт.	Описание
P150R	Накладка отливная (правая)	0,025	1161121 1161122	белый коричневый	80	ABS пластик, для отливов WE90-WE150	P225L	Накладка отливная (левая)	0,038	1161231 1161232	белый коричневый	60	ABS пластик, для отливов WE165-WE225
P150L	Накладка отливная (левая)	0,025	1161131 1161132	белый коричневый	80	ABS пластик, для отливов WE90-WE150	P360R	Накладка отливная (правая)	0,057	1161321 1161322	белый коричневый	60	ABS пластик, для отливов WE250-WE360
P225R	Накладка отливная (правая)	0,038	1161221 1161222	белый коричневый	60	ABS пластик, для отливов WE165-WE225	P360L	Накладка отливная (левая)	0,057	1161331 1161332	белый коричневый	60	ABS пластик, для отливов WE250-WE360

Кронштейн опорный



Арт.	Наименование	Код по каталогу	Норма заказа, шт.	Описание
BS	Кронштейн опорный	1161400	40	Алюминиевый



ALUTECH ALTW62

Система рамного
остекления
с терморазрывом

СХЕМА УСТАНОВКИ ОПОРНЫХ ПРОКЛАДОК

01

02

03

04

05

06

07

08

09

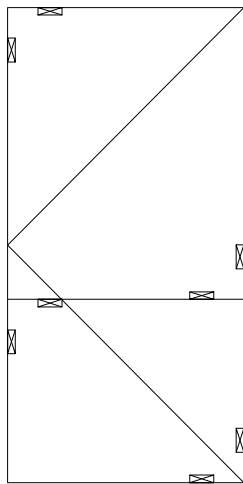
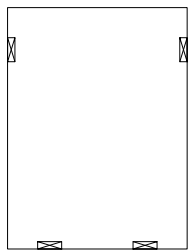
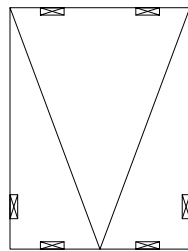
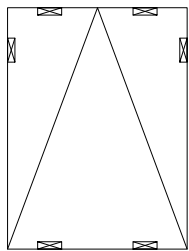
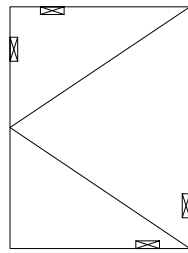
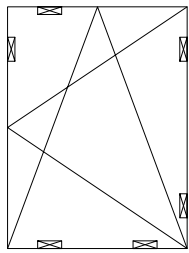
10

11

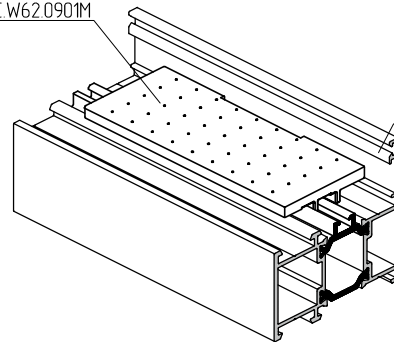
12

13

Схемы установки опорных прокладок под заполнение

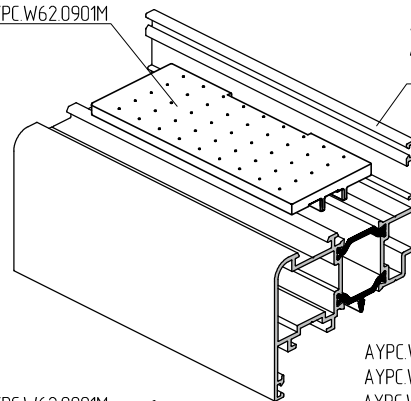


АУРС.W62.0901M



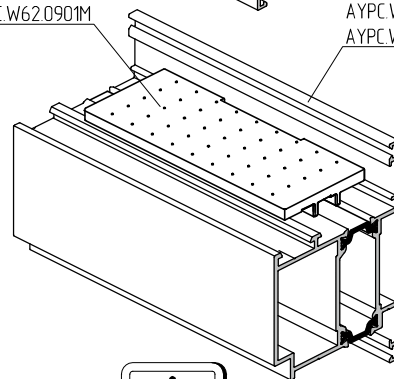
- АУРС.W62.0303
- АУРС.W62.0302
- АУРС.W62.0301
- АУРС.W62.0106
- АУРС.W62.0103
- АУРС.W62.0102
- АУРС.W62.0101

АУРС.W62.0901M



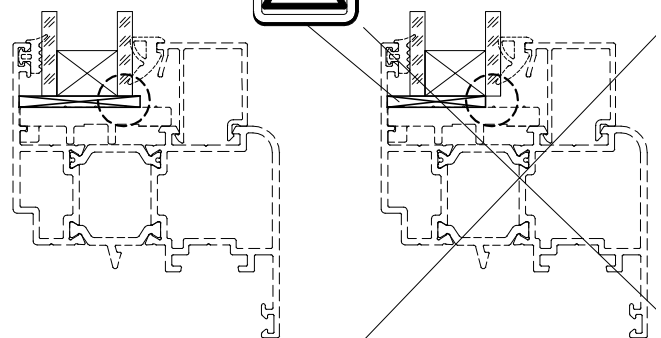
- АУРС.W62.0212
- АУРС.W62.0211
- АУРС.W62.0203
- АУРС.W62.0202
- АУРС.W62.0201

АУРС.W62.0901M

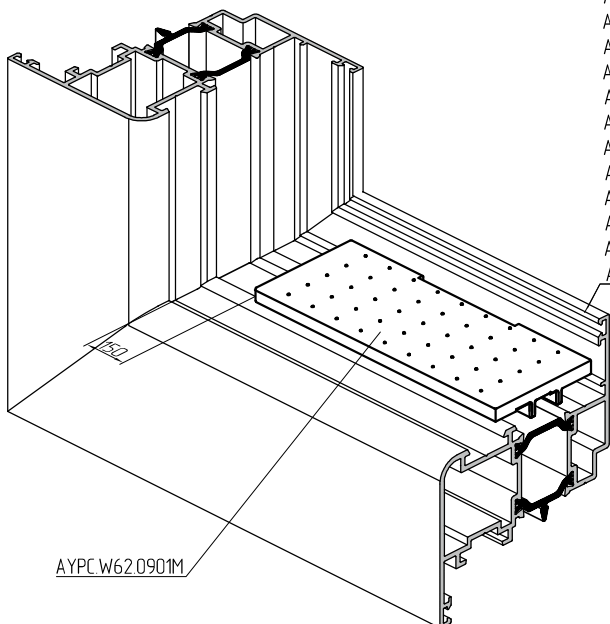


- АУРС.W62.0215
- АУРС.W62.0214
- АУРС.W62.0205
- АУРС.W62.0204

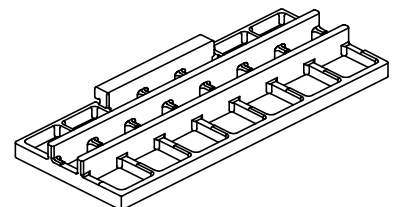
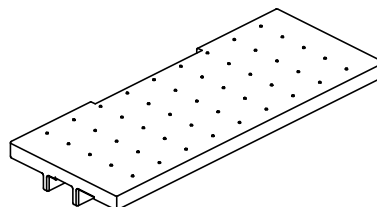
- АУРС.W62.0215
- АУРС.W62.0214
- АУРС.W62.0212
- АУРС.W62.0211
- АУРС.W62.0205
- АУРС.W62.0204
- АУРС.W62.0203
- АУРС.W62.0202
- АУРС.W62.0201
- АУРС.W62.0303
- АУРС.W62.0302
- АУРС.W62.0301
- АУРС.W62.0106
- АУРС.W62.0103
- АУРС.W62.0102
- АУРС.W62.0101



Подкладка опорная АУРС.W62.0901M

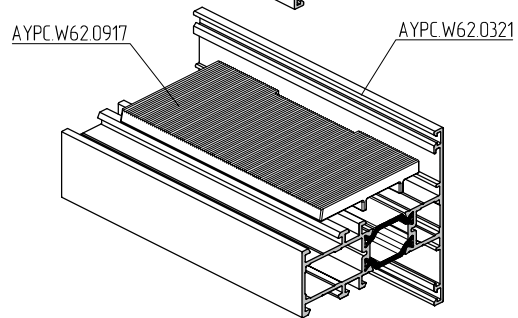
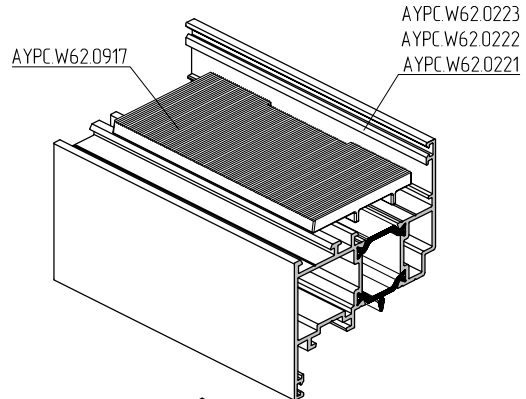
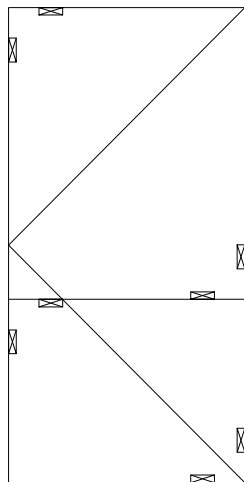
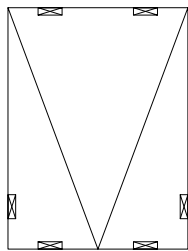
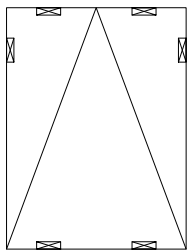
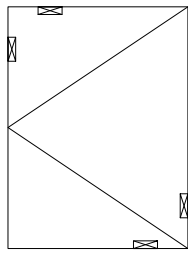
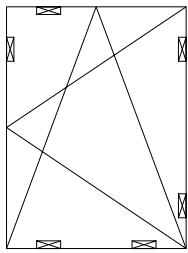


АУРС.W62.0901M

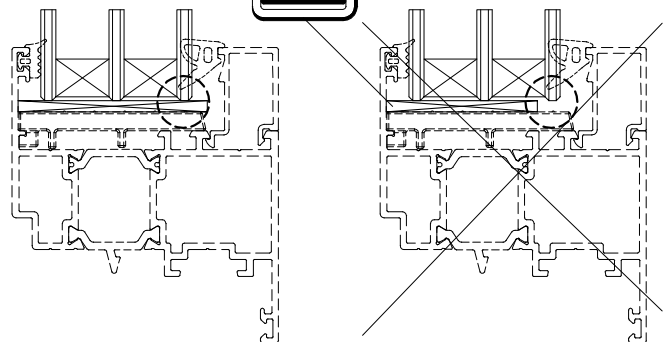
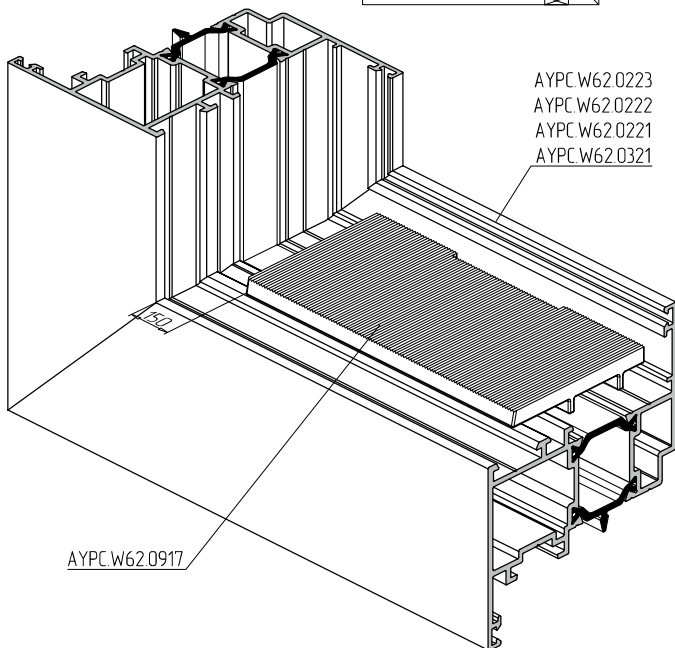
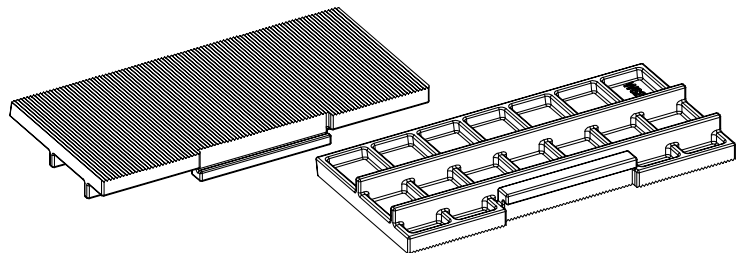


Схемы установки опорных прокладок под заполнение

Подкладка АУРС W62.0917 может быть использована только в профилях импоста АУРС.W62.0321 и створках АУРС.W62.0221, АУРС.W62.0222, АУРС.W62.0223.



Подкладка опорная АУРС.W62.0917





ALUTECH ALTW62

Система рамного
остекления
с терморазрывом

СХЕМА НАРЕЗКИ И УСТНОВКИ УПЛОТНИТЕЛЕЙ

01

02

03

04

05

06

07

08

09

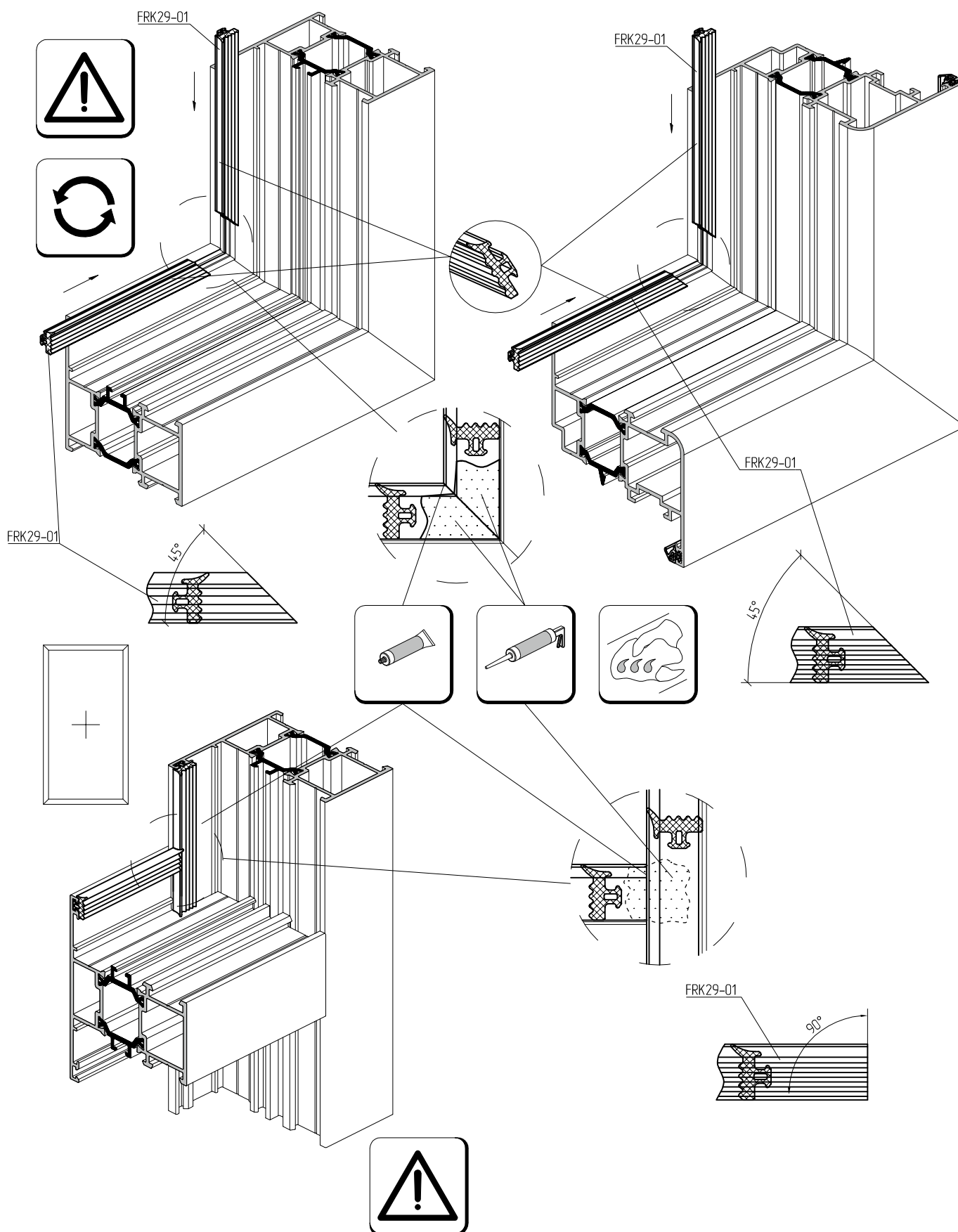
10

11

12

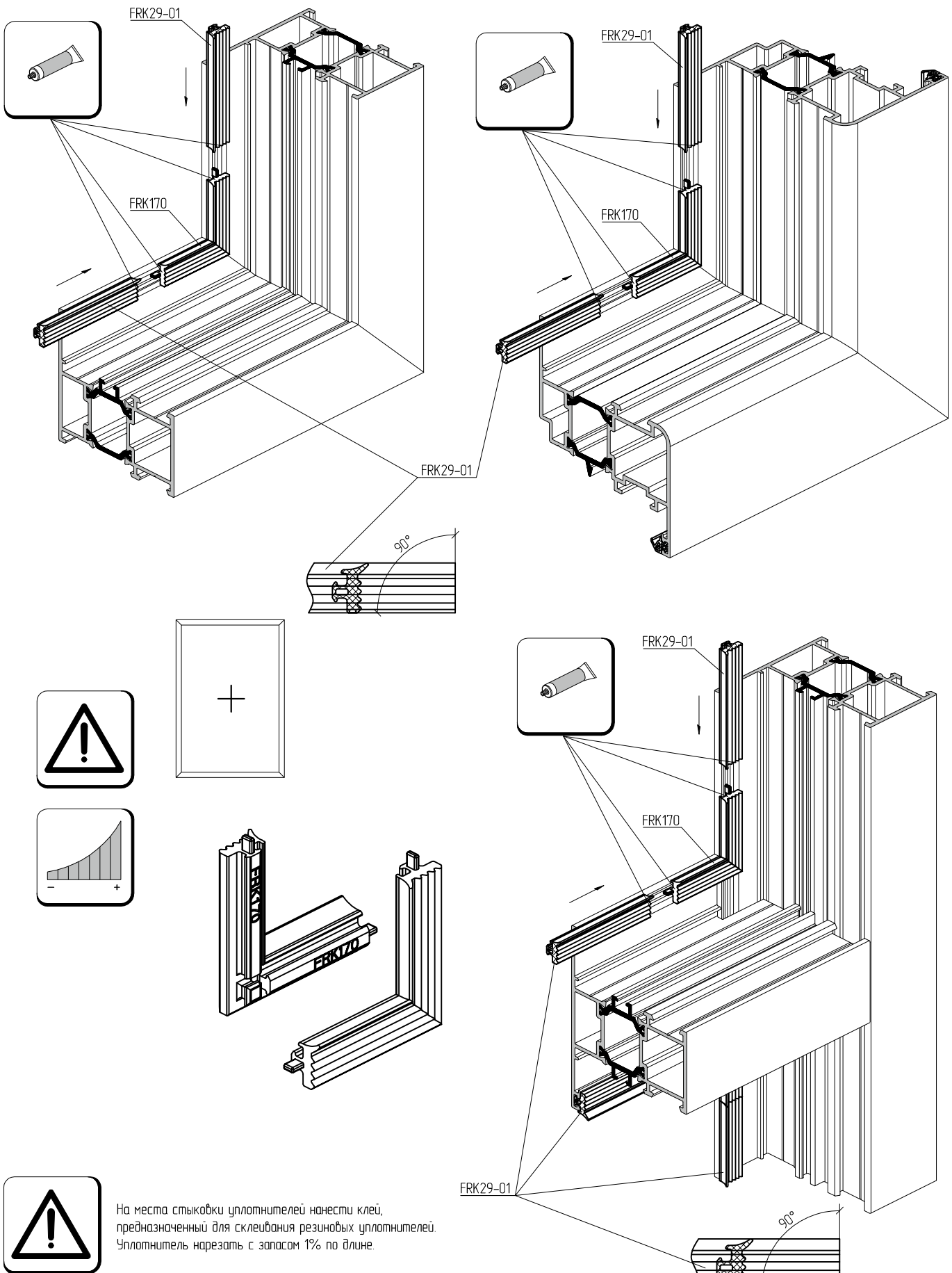
13

Схемы резки и установки уплотнителей

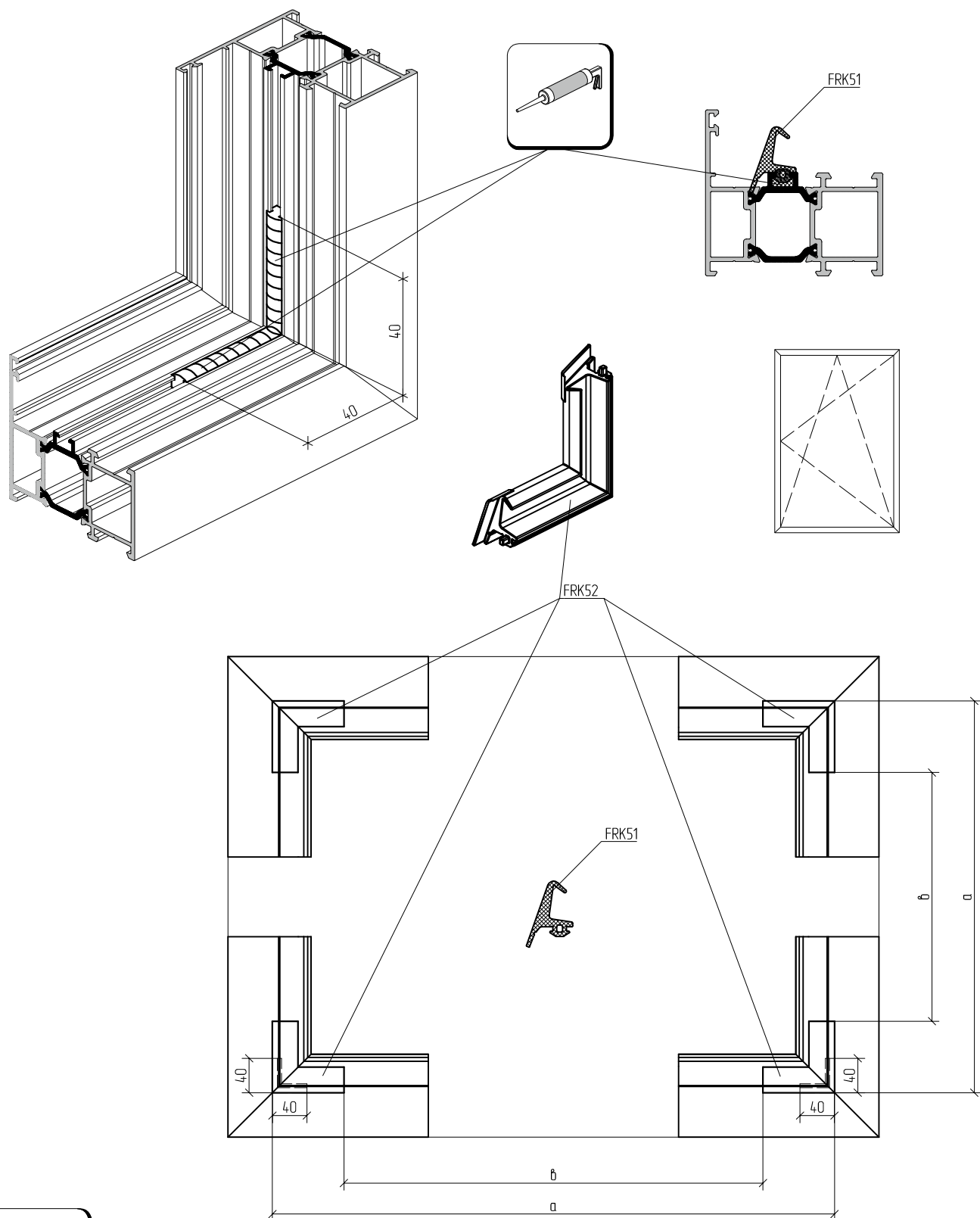


Уплотнитель нарезать с запасом 1% по длине.
На места стыковки уплотнителей нанести клей, предназначенный для склеивания резиновых уплотнителей Герметизировать. Данные по герметикам предоставляются по запросу.

Схемы нарезки и установки уплотнителей

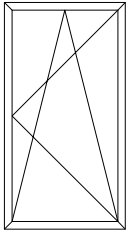


Схемы нарезки и установки уплотнителей



Герметизировать. Данные по герметикам предоставляются по запросу.
Уплотнитель нарезать с запасом 1% по длине.

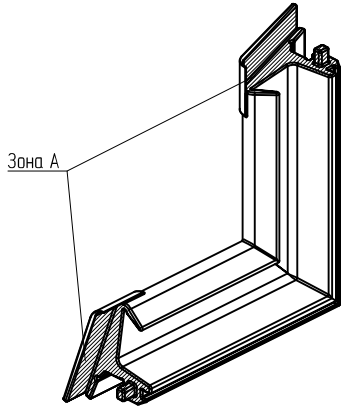
Схемы нарезки и установки уплотнителей



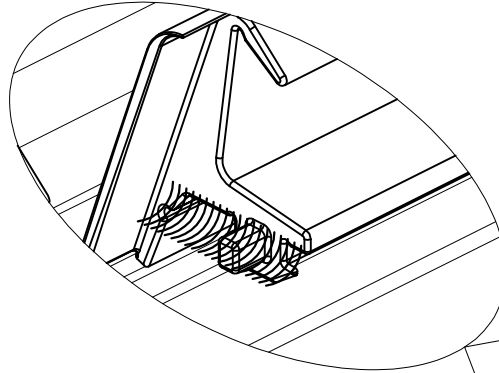
А. Зона нанесения герметика. Данные по герметику предоставляются по запросу.



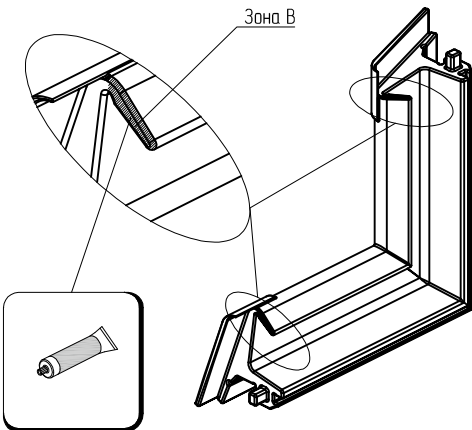
Герметизировать. Данные по герметику предоставляются по запросу.



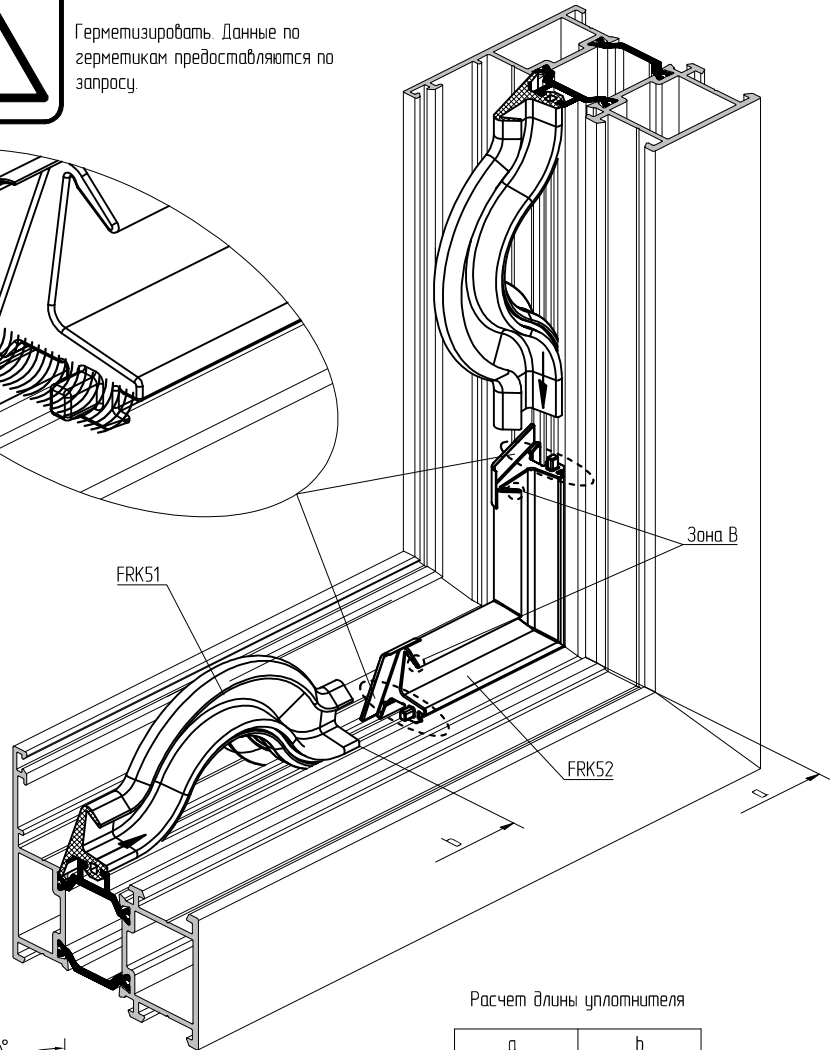
Зона А



В. Зона нанесения клея для склеивания резиновых уплотнителей.



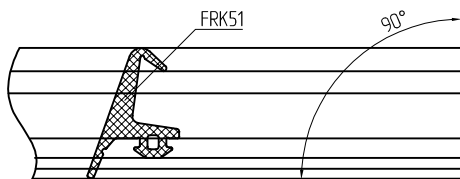
Зона В



FRK51

Зона В

FRK52

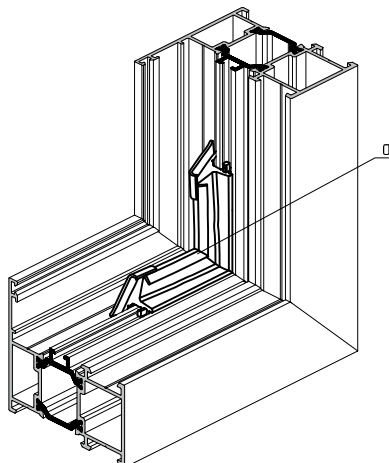


FRK51

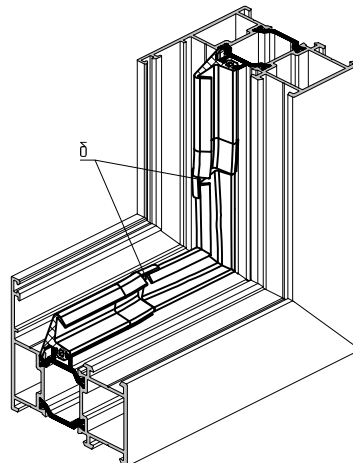
90°

Расчет длины уплотнителя

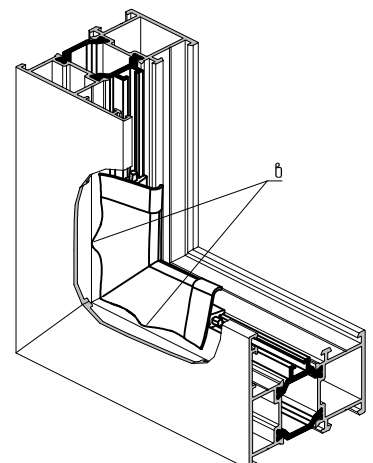
a	b
≤ 1000 мм	(a-100)+1%
> 1000 мм	(a-100)+0,5%



а



б

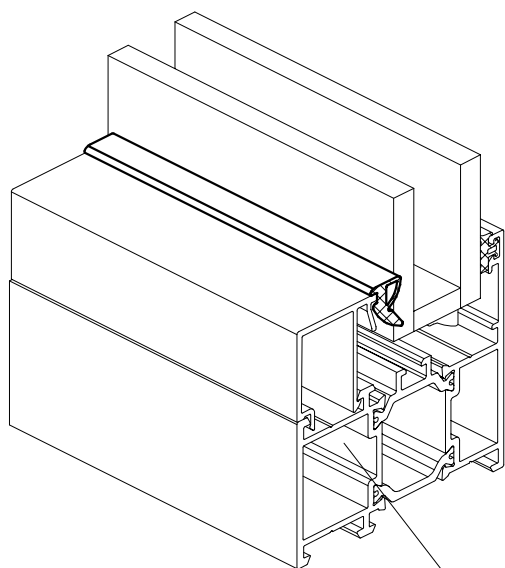


в



При установке уголка FRK52 не допускать продавливания (а), выпуклости стыка уголка с уплотнителем FRK51(б), деформации (в).

Схемы нарезки и установки уплотнителей

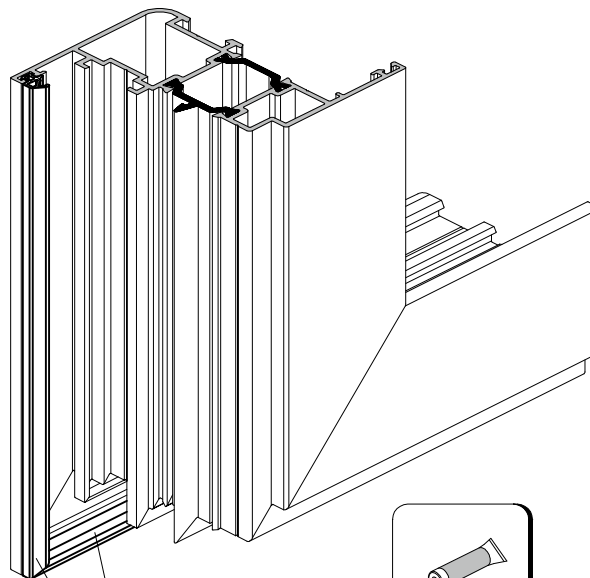


- AYPC.W62.0101
- AYPC.W62.0102
- AYPC.W62.0103
- AYPC.W62.0104
- AYPC.W62.0105
- AYPC.W62.0106 ...
- AYPC.W62.0301
- AYPC.W62.0302
- AYPC.W62.0303 ...

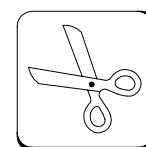
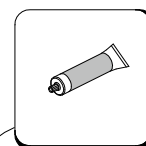
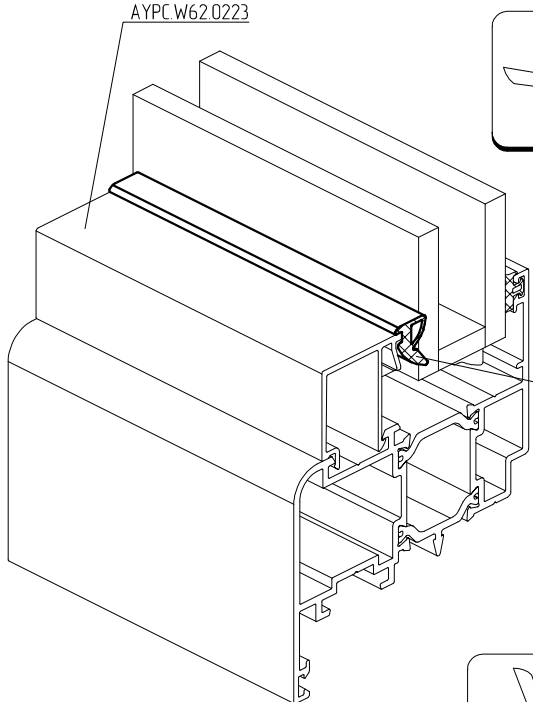
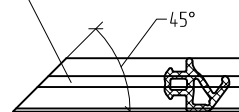
- AYPC.W62.0201
- AYPC.W62.0202
- AYPC.W62.0203
- AYPC.W62.0204
- AYPC.W62.0205
- AYPC.W62.0211
- AYPC.W62.0212
- AYPC.W62.0221
- AYPC.W62.0222
- AYPC.W62.0223



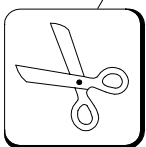
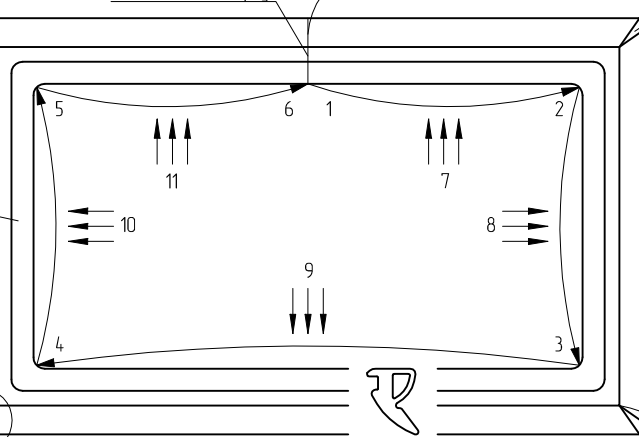
Уплотнитель нарезать с запасом 1% по длине.
На места стыковки уплотнителей нанести клей, предназначенный для склеивания резиновых уплотнителей.



FRK 98



стыковать по верху



в углах сделать надрез



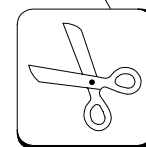
FRK36



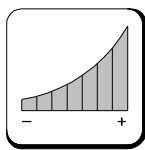
FRK67



FRK38



Схемы резки и установки уплотнителей



Уплотнитель FRK101 применяется для окон с улучшенными характеристиками. Возможна установка после сборки и монтажа конструкции.

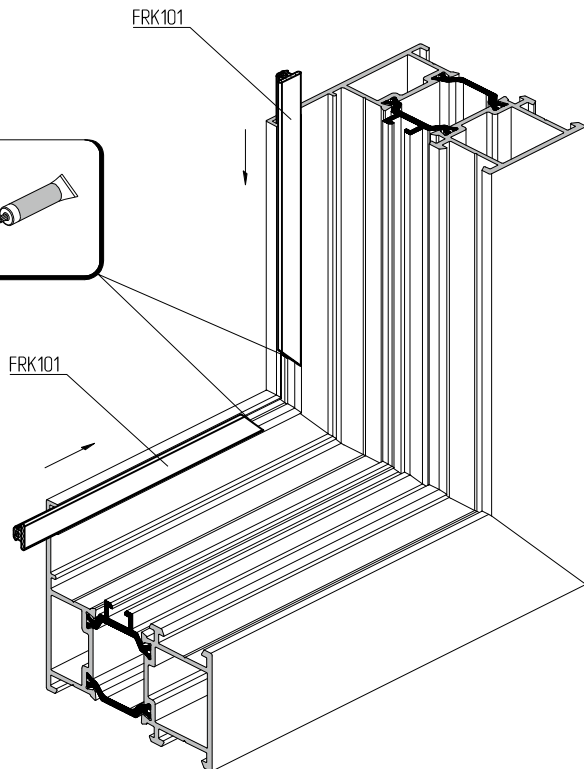
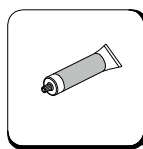


Схема резки уплотнителя FRK101

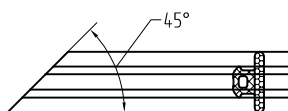


Схема установки уплотнителя FRK101

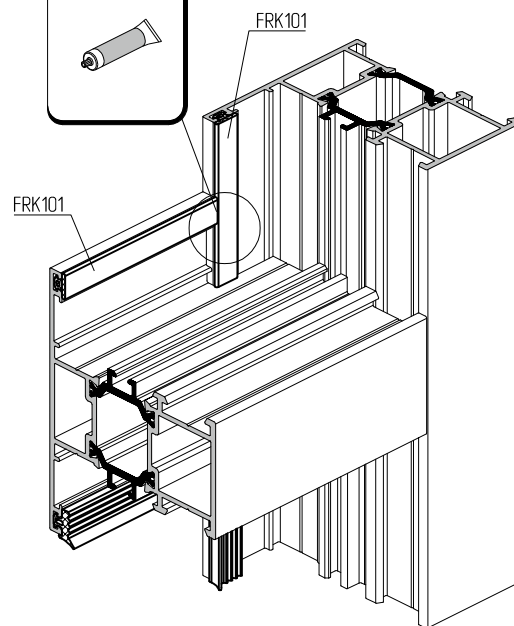
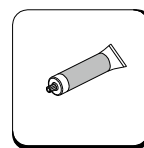
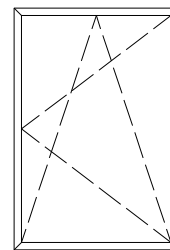
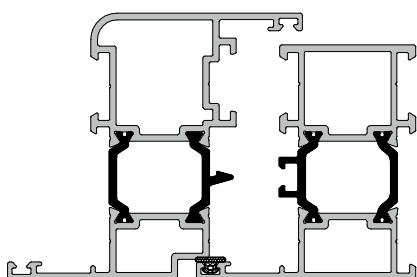
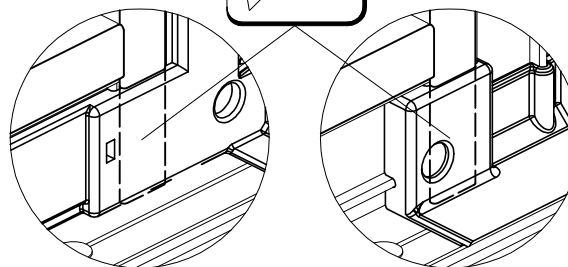
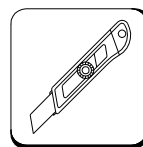


Схема резки уплотнителя FRK101



При установке уголка пластикового AYPC.W62.0913 или комплекта заглушек угловых AYPC.W62.0914 необходимо локально удалить часть уплотнителя FRK101.
На места стыковки уплотнителей нанести клей, предназначенный для склеивания резиновых уплотнителей.
Уплотнитель нарезать с запасом 1% по длине.



ALUTECH ALTW62

Система рамного
остекления
с терморазрывом

ТАБЛИЦА ОСТЕКЛЕНИЯ

01

02

03

04

05

06

07

08

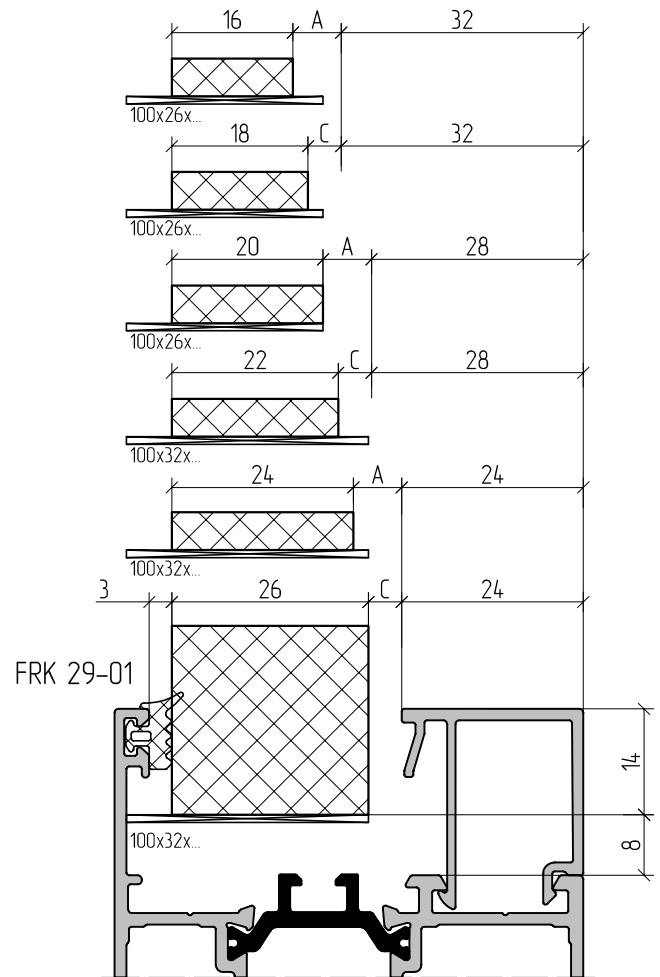
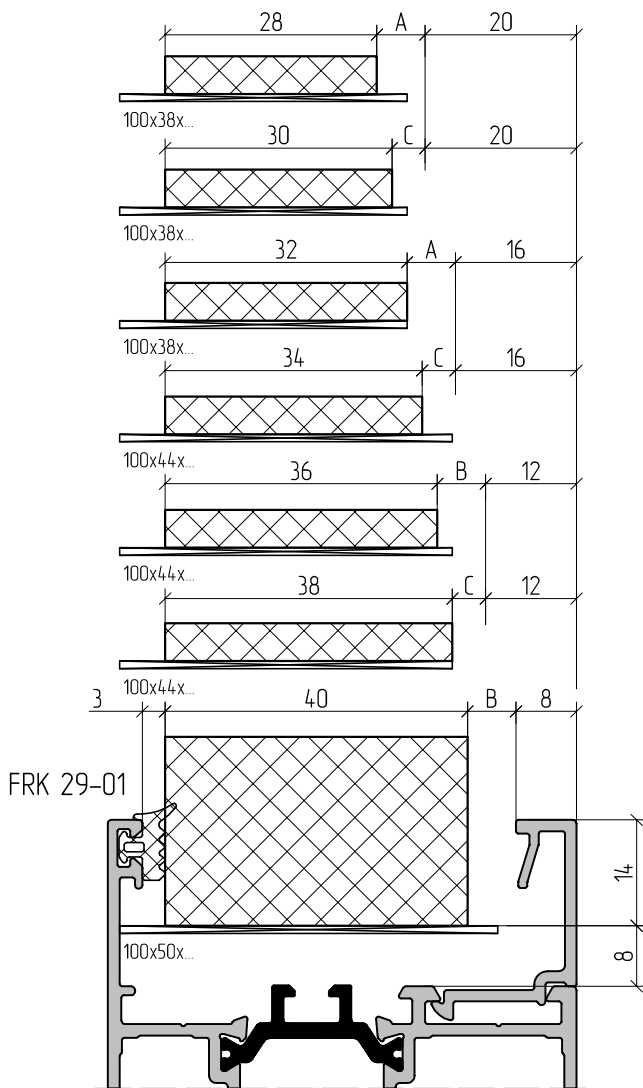
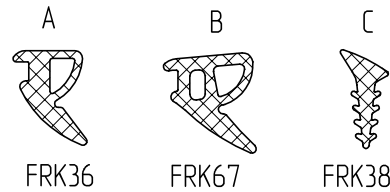
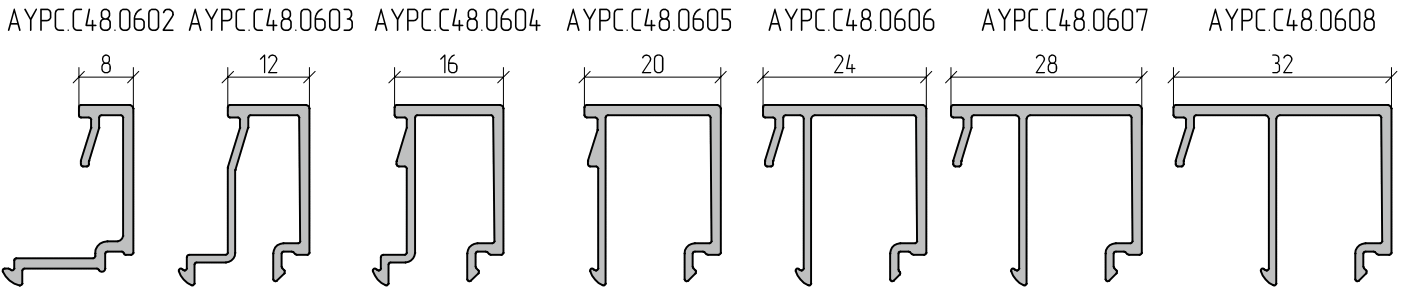
09

10

11

12

13



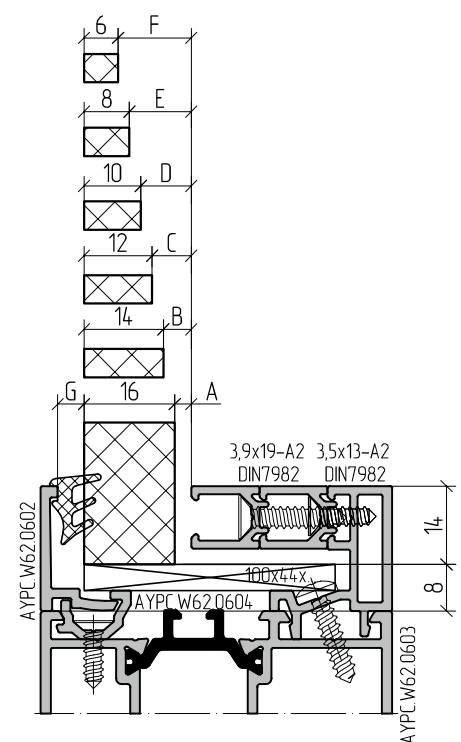
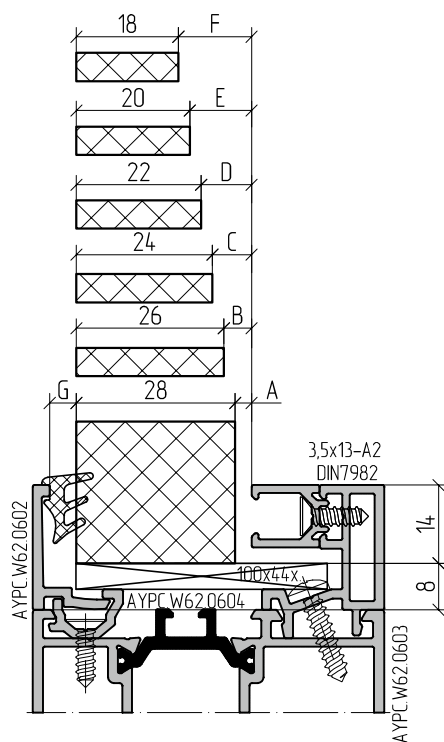
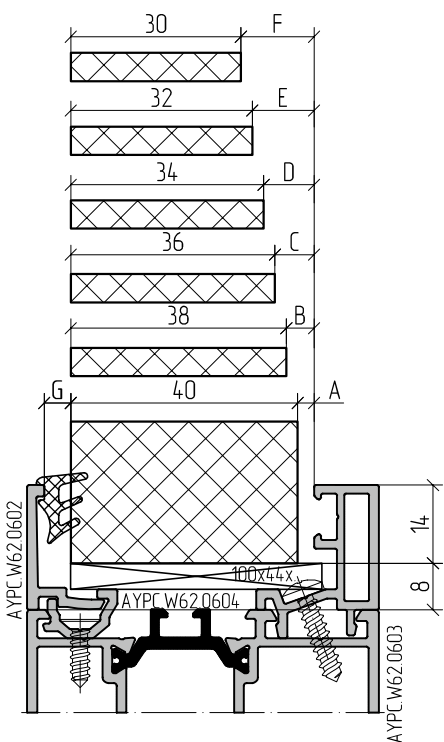
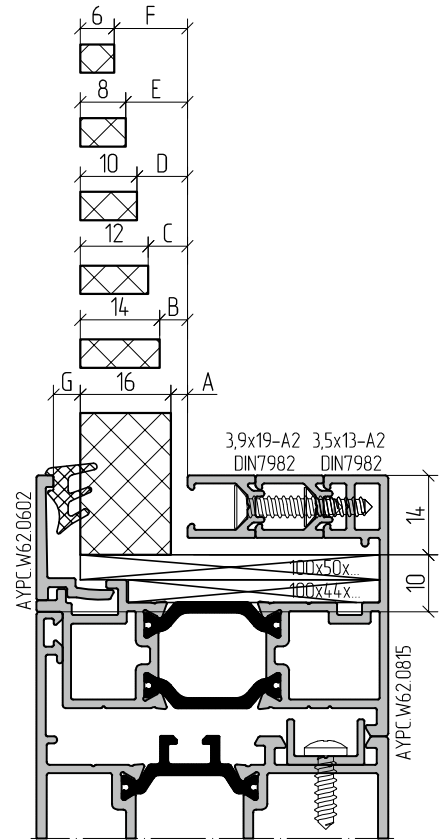
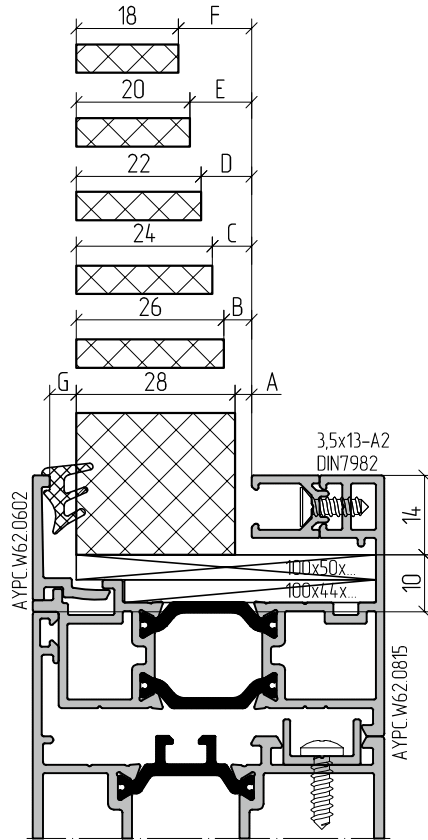
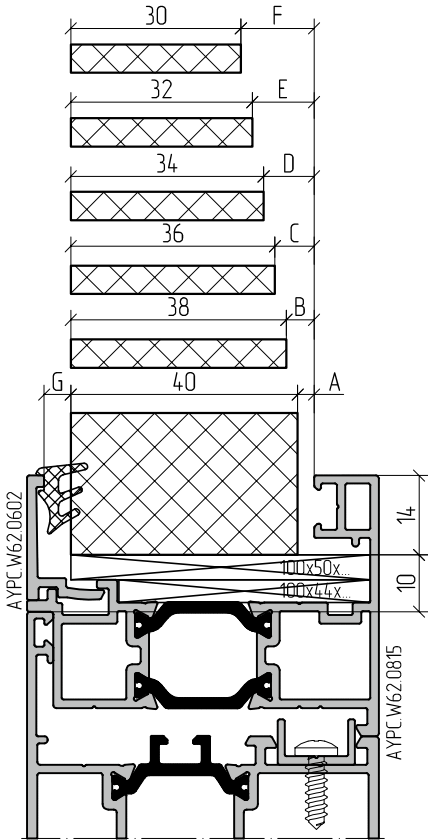
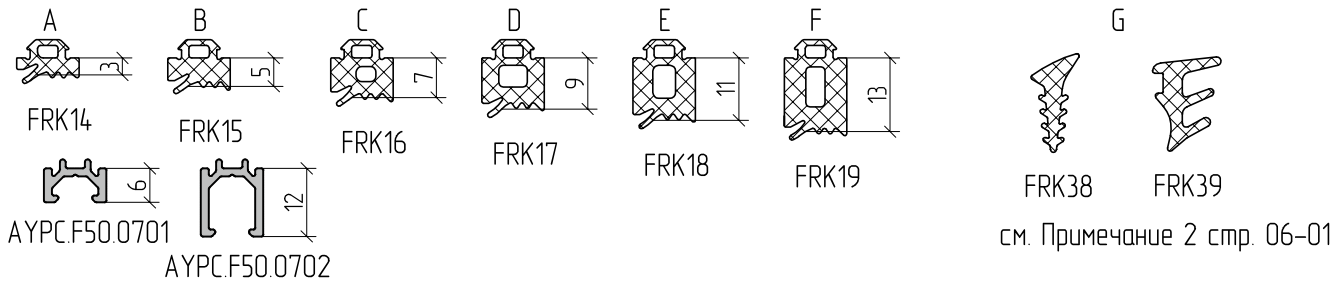
Примечание:

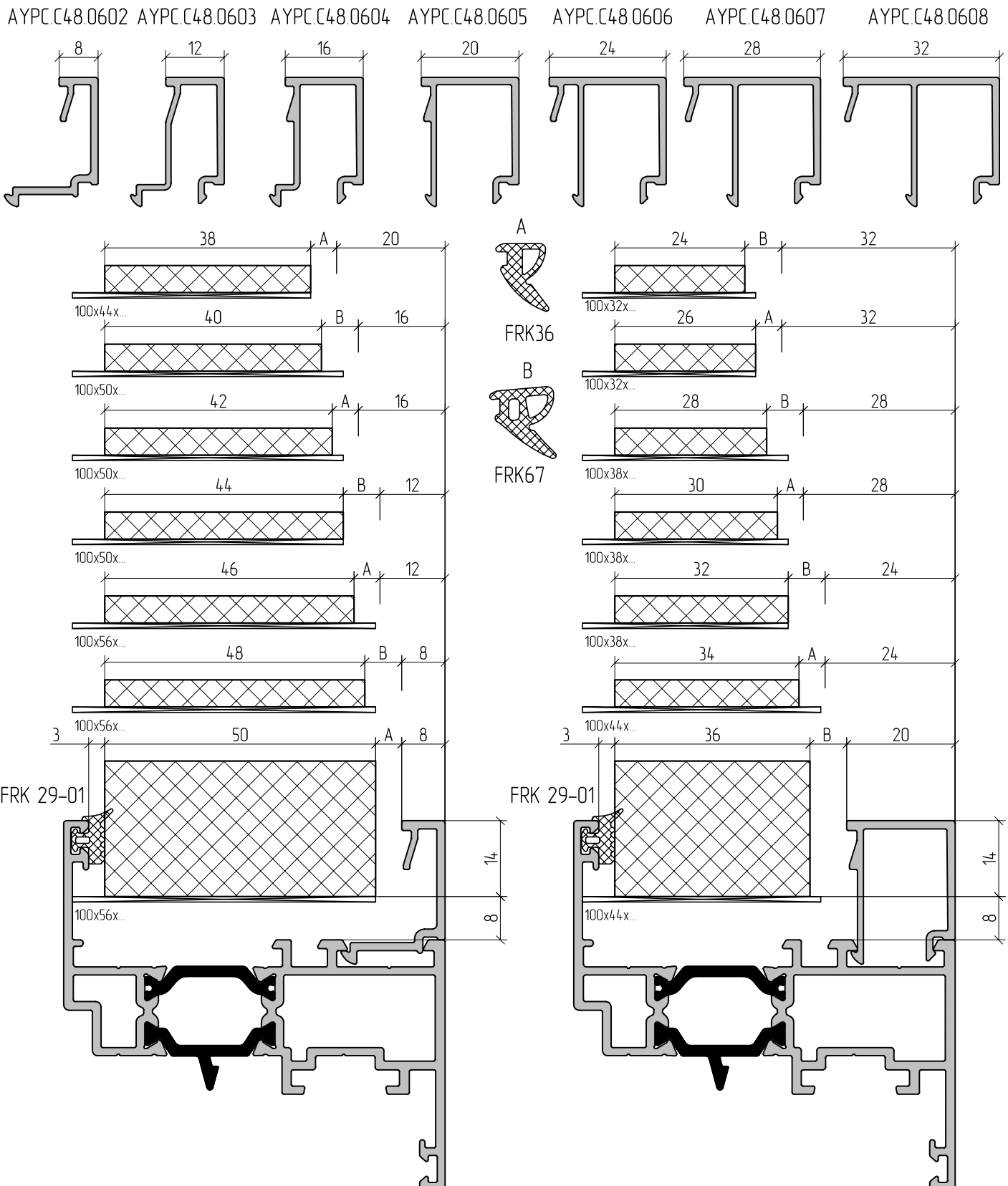
1 - Установочная база под заполнение одинакова во всех рамных и створочных профилях системы.

2 - Данные, приведенные в таблице, являются справочными, их значения не являются единственно верными и предназначены для предварительных расчетов. При практическом использовании этих данных требуется проводить проверку правильности исходя из действительных параметров: точность изготовления заполнения (допуск); точность изготовления уплотнителей (допуск); условия установки уплотнителей и сборки конструкции; допуск профиля штапика и допуск на сборку комбинированного профиля.

3 - Данные по уплотнителям FRK14-FRK19, профилям AYPC.F50.0701 и AYPC.F50.0702 предоставлены в каталоге серии ALT F50.

Для правильного функционирования конструкции уплотнитель необходимо устанавливать с натягом.





Примечание:

1 – Под заполнение створок АУРС.W62.0221, АУРС.W62.0222, АУРС.W62.0223 и импоста АУРС.W62.0321 применяется подкладка опорная АУРС.W62.0917
 2 – Данные, приведенные в таблице, являются справочными, их значения не являются единственно верными и предназначены для предварительных расчетов. При практическом использовании этих данных требуется проводить проверку правильности исходя из действительных параметров: точность изготовления заполнения (допуски); точность изготовления уплотнителей (допуски); условия установки уплотнителей и сборки конструкции; допуск профиля штапика и допуск на сборку комбинированного профиля.
 Для правильного функционирования конструкции уплотнитель необходимо устанавливать с натягом.



ALUTECH ALTW62

Система рамного
остекления
с терморазрывом

ОКНА. СЕЧЕНИЯ И УЗЛОВЫЕ РЕШЕНИЯ

01

02

03

04

05

06

07

08

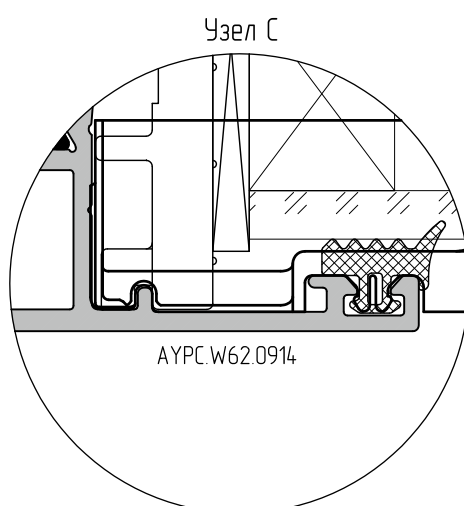
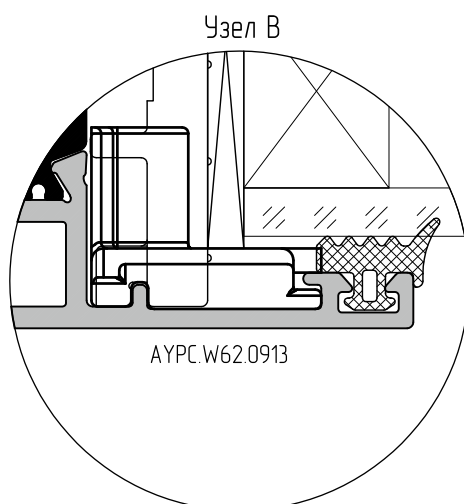
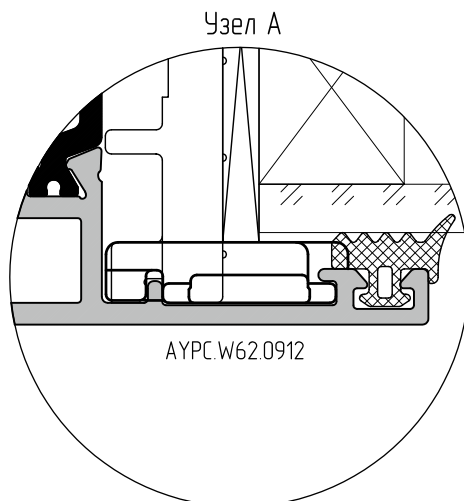
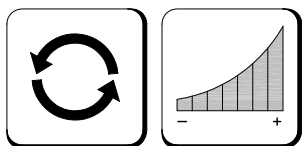
09

10

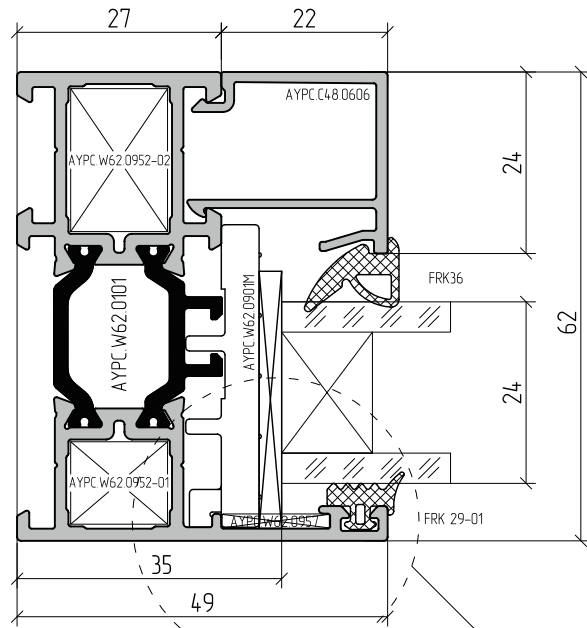
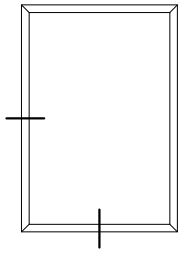
11

12

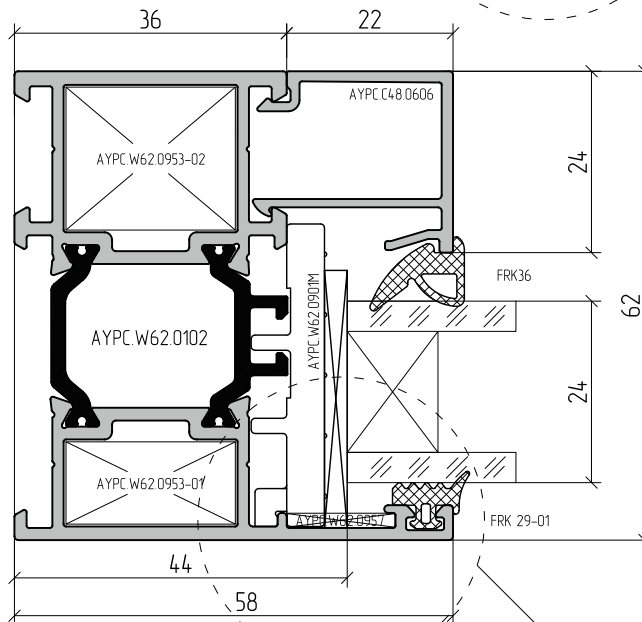
13



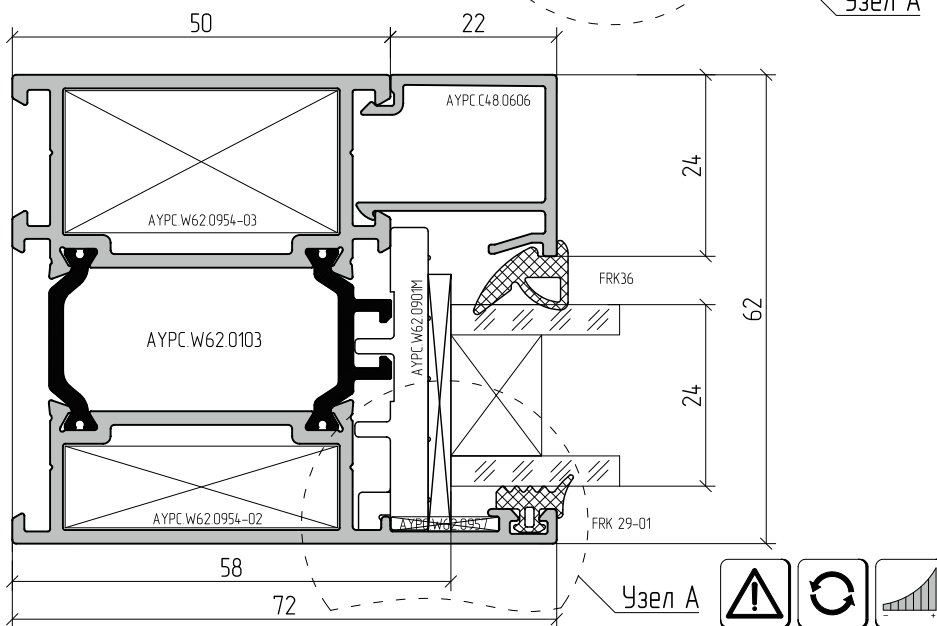
В целях улучшения характеристик конструкций, в некоторых типах соединений профилей рекомендуется заменять или добавлять комплектующие изделия. В представленных далее сечениях, уголок выравнивающий АУРС.W62.0957 предлагается заменить на уголок пластиковый АУРС.W62.0912, а также дополнительно устанавливать уголок пластиковый АУРС.W62.0913 и комплект заглушек угловых АУРС.W62.0914. Узлы возможной замены обозначены "Узел А", "Узел В" и "Узел С" для уголков АУРС.W62.0912, АУРС.W62.0913 и комплекта АУРС.W62.0914 соответственно.



Узел А

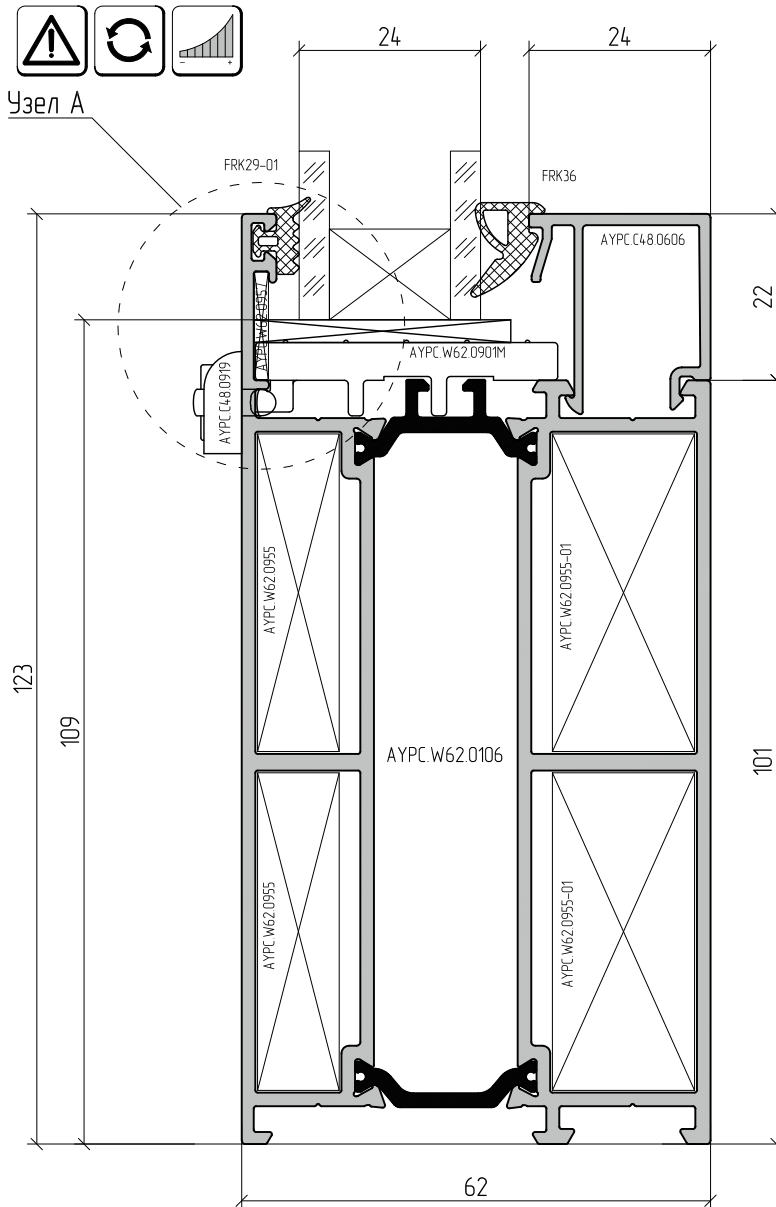
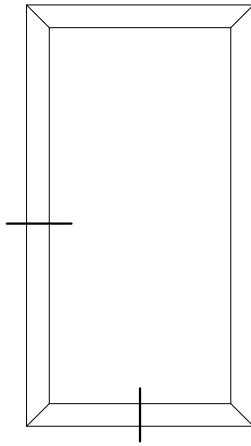


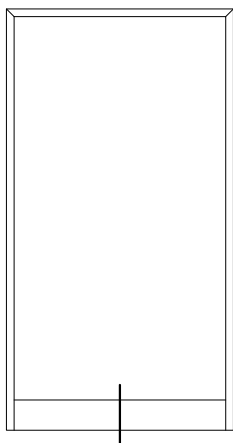
Узел А



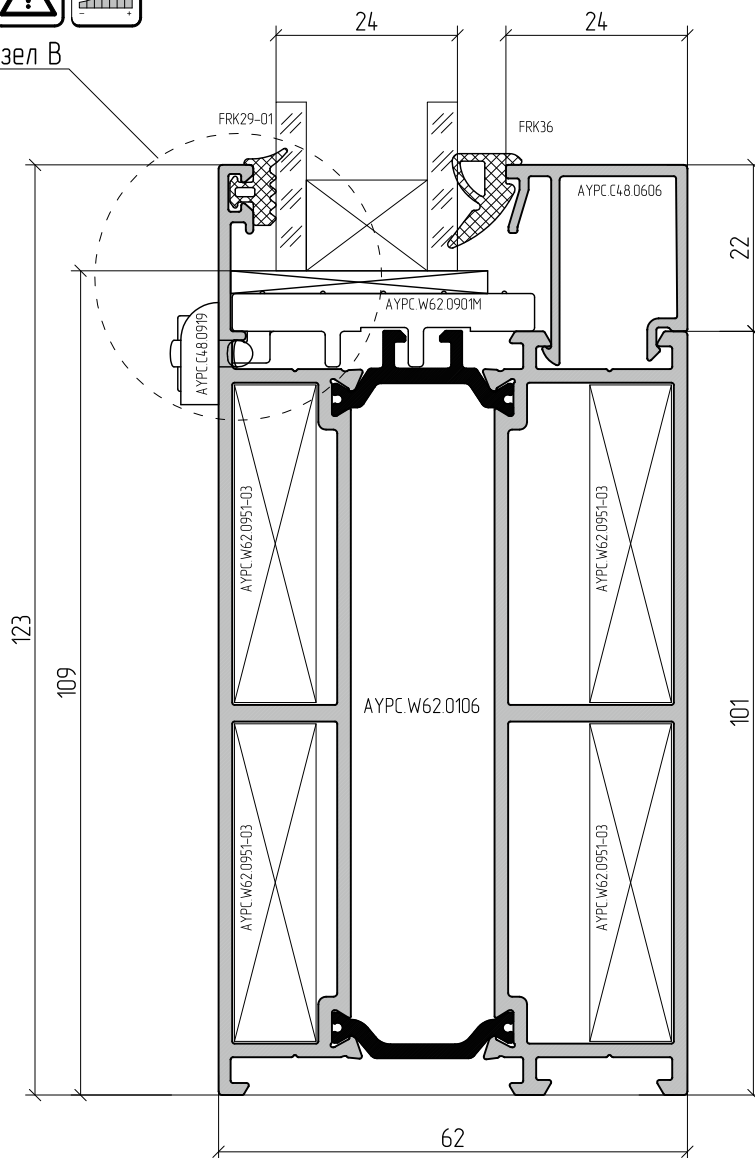
Узел А

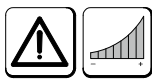
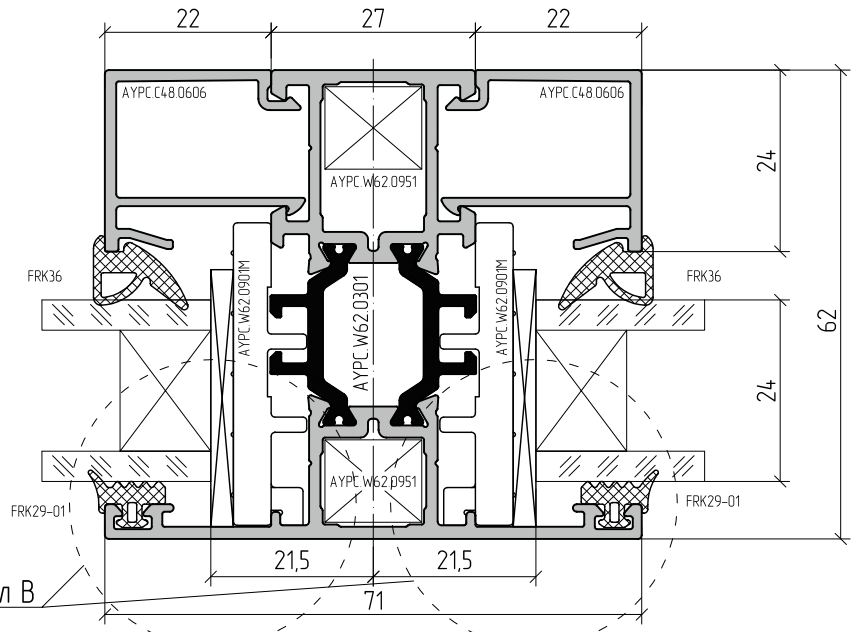
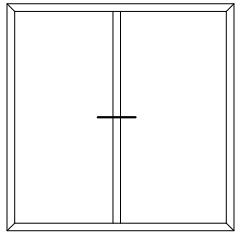




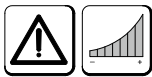
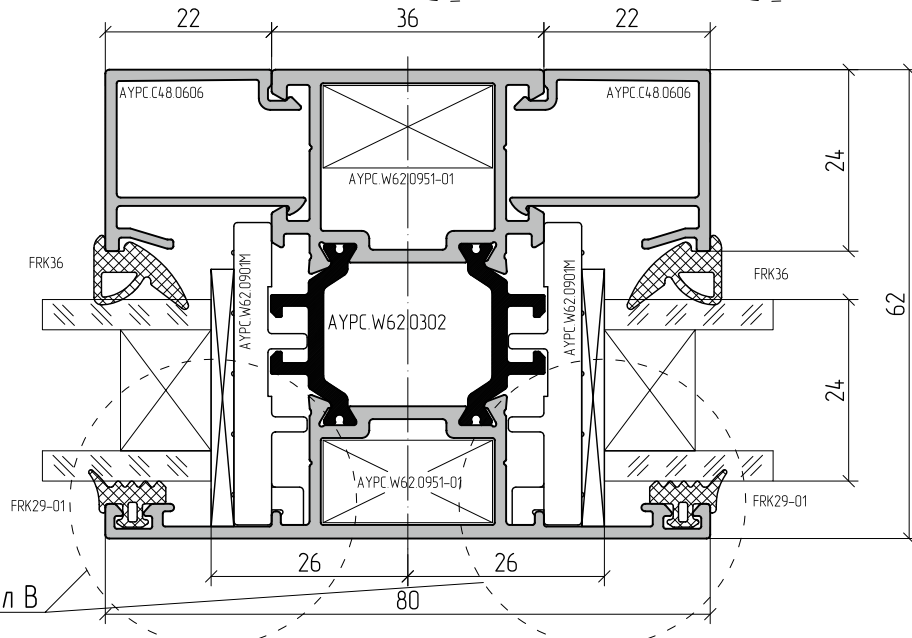


Узел В

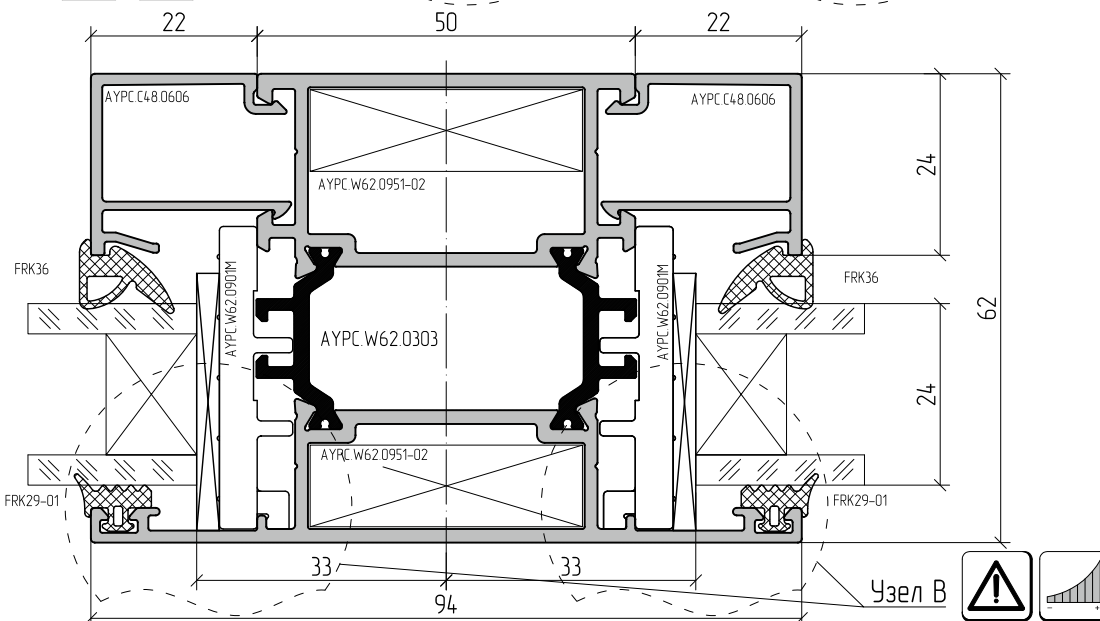




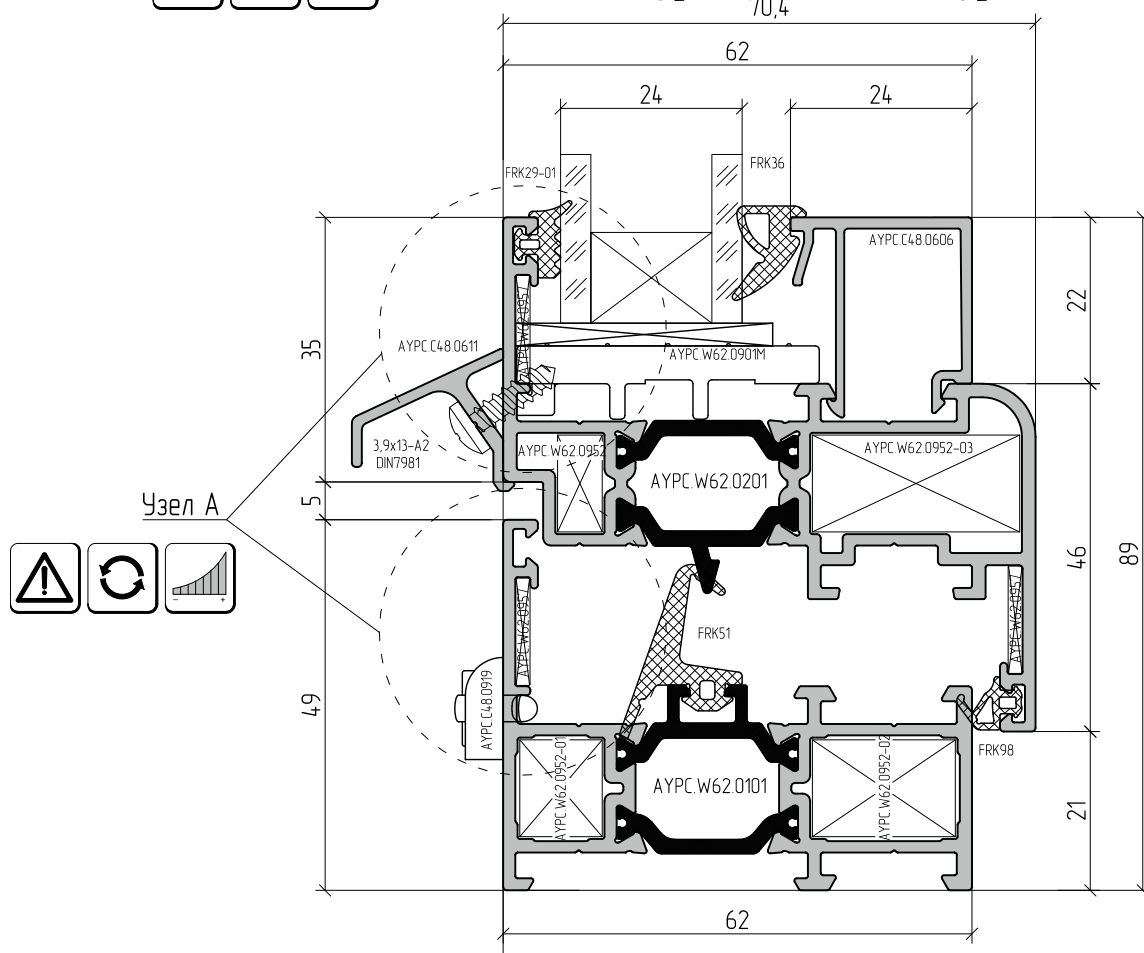
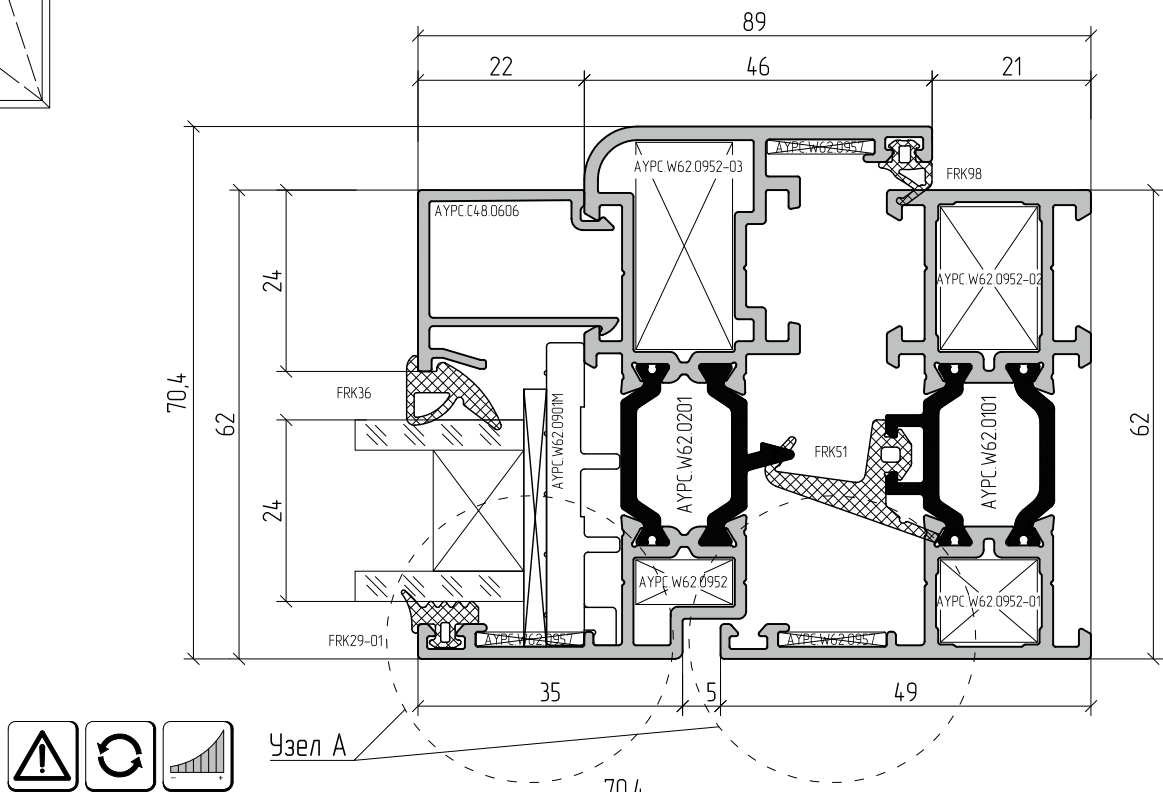
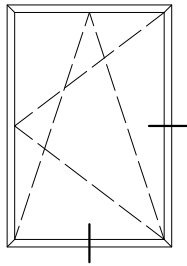
Узел В

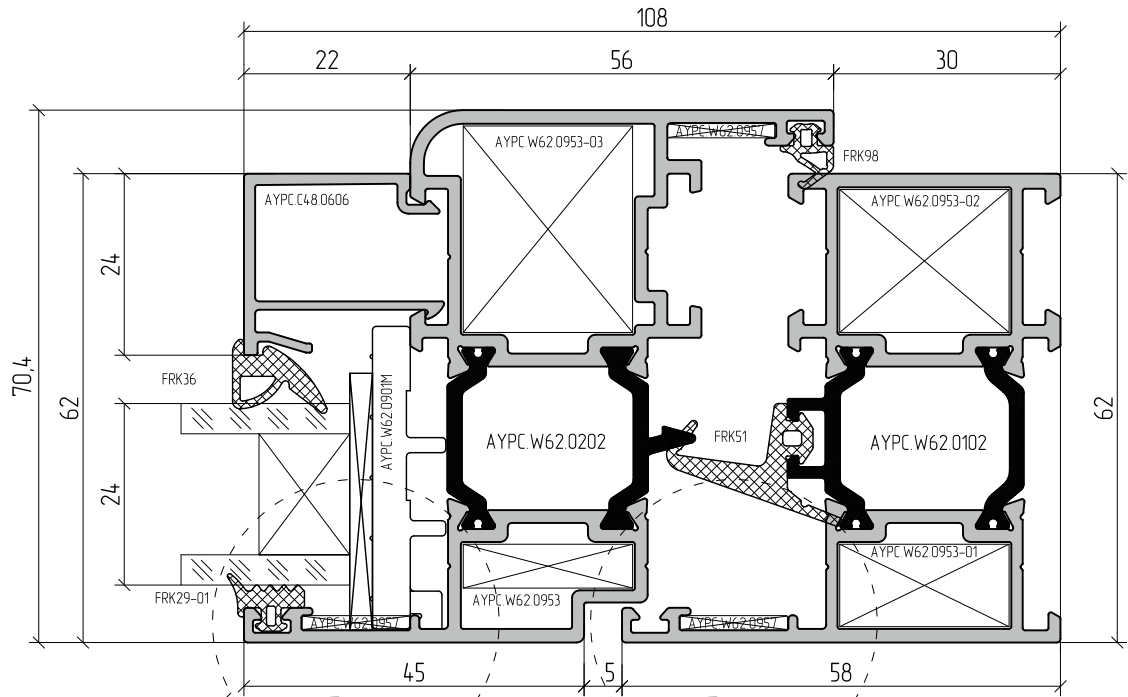
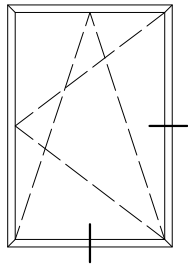


Узел В

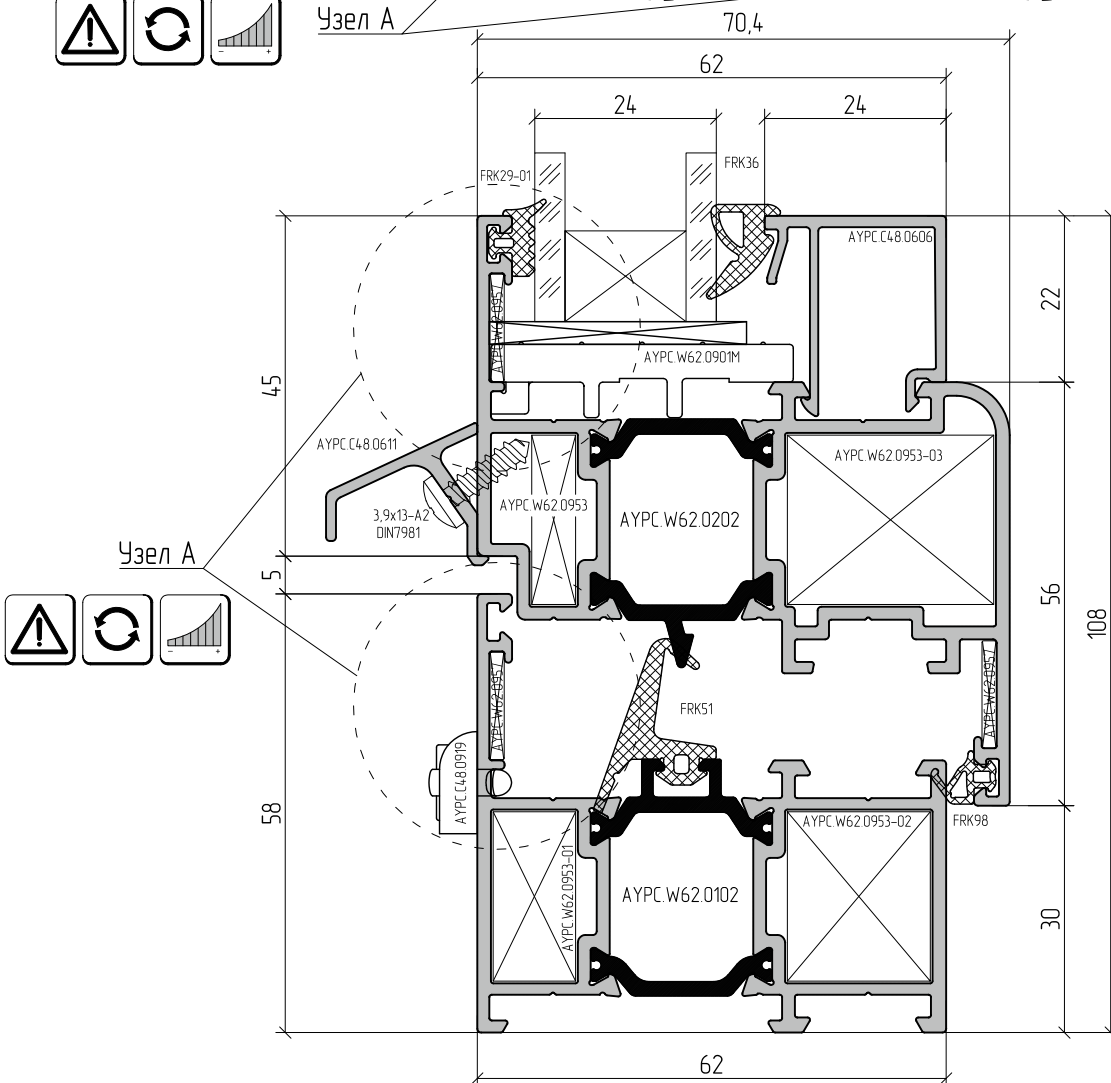


Узел В



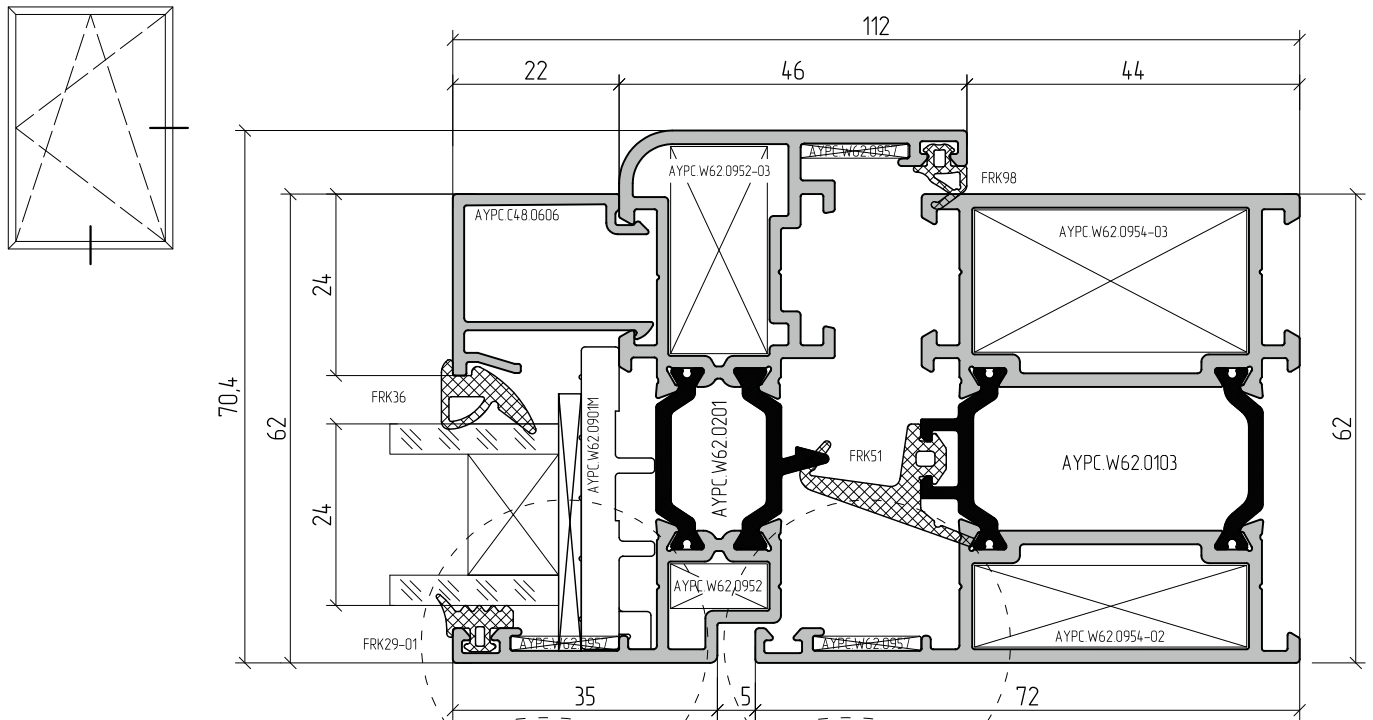


Узел А

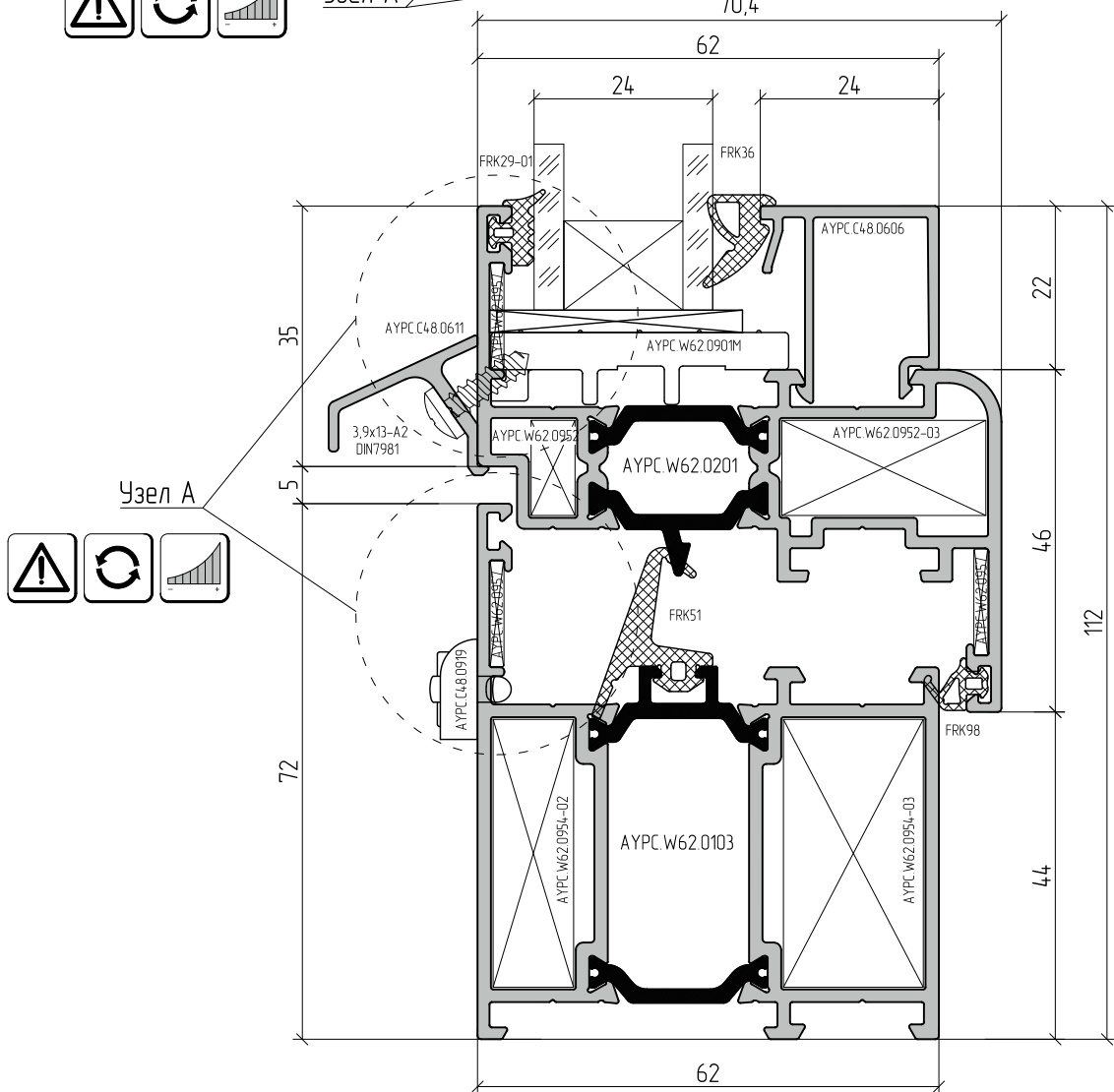


Узел А



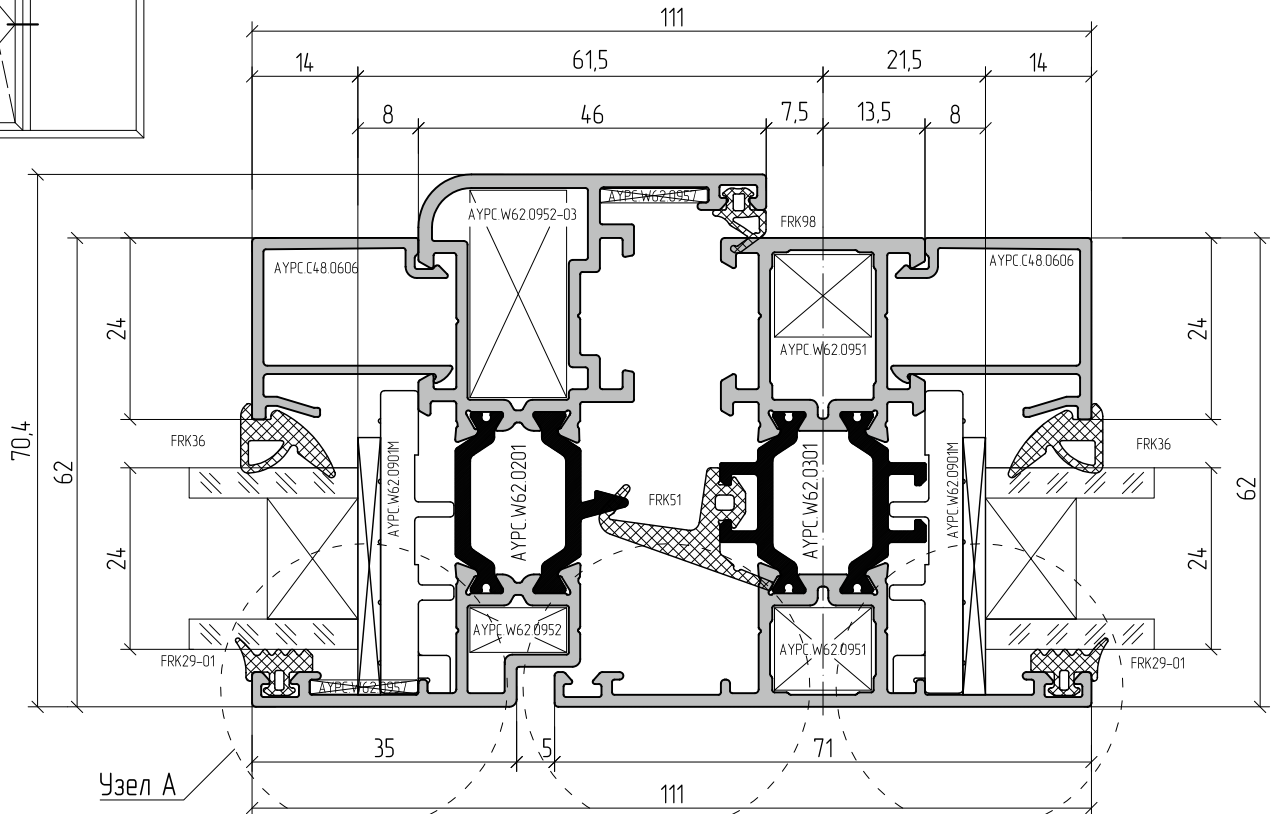
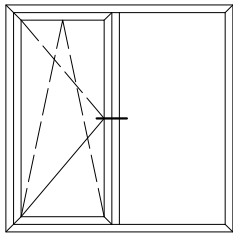


Узел А



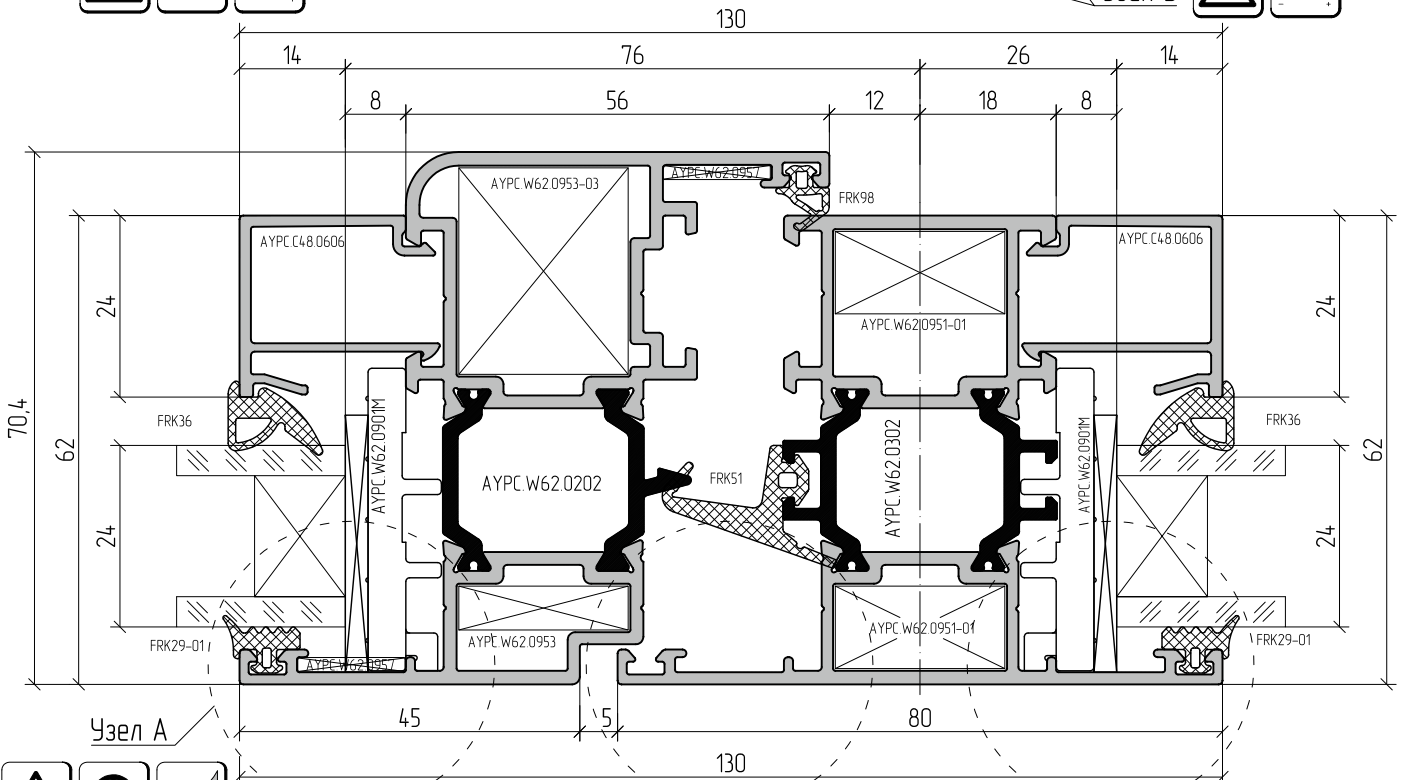
Узел А





Узел А

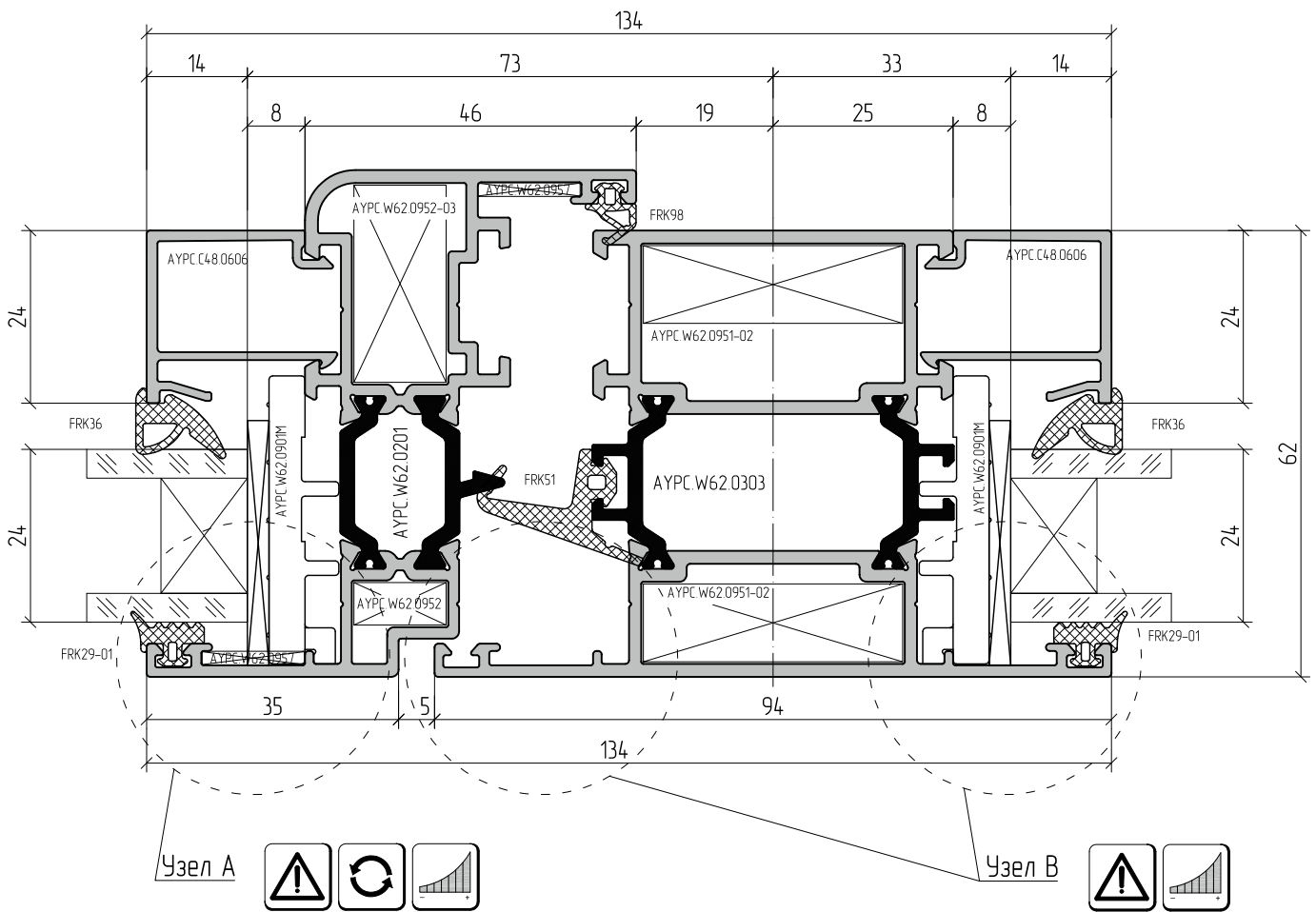
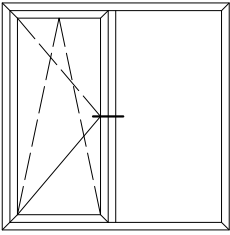
Узел В

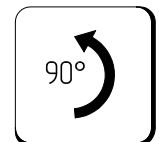
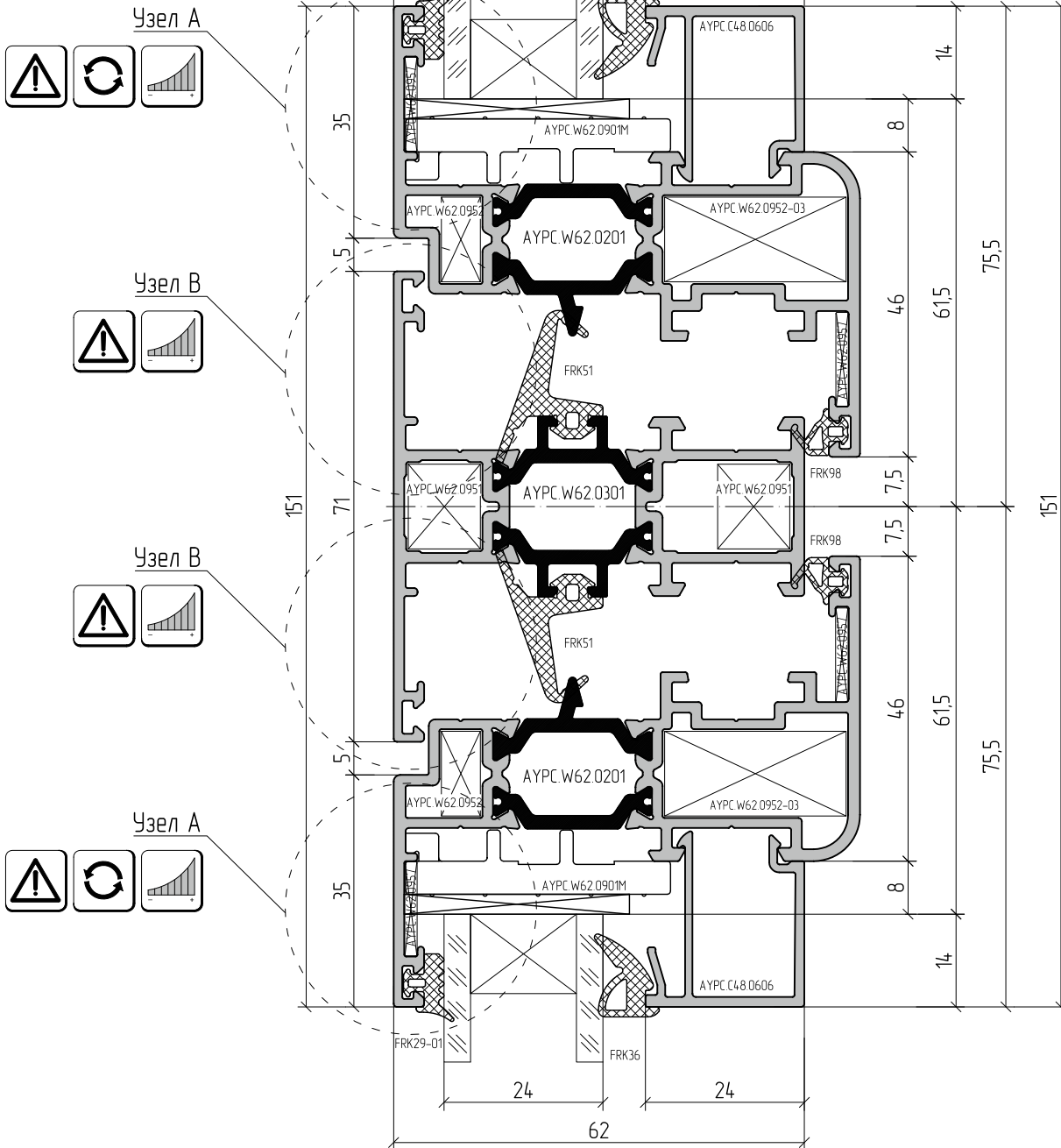
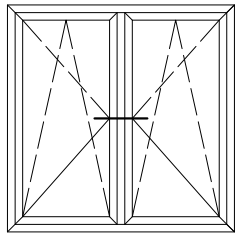


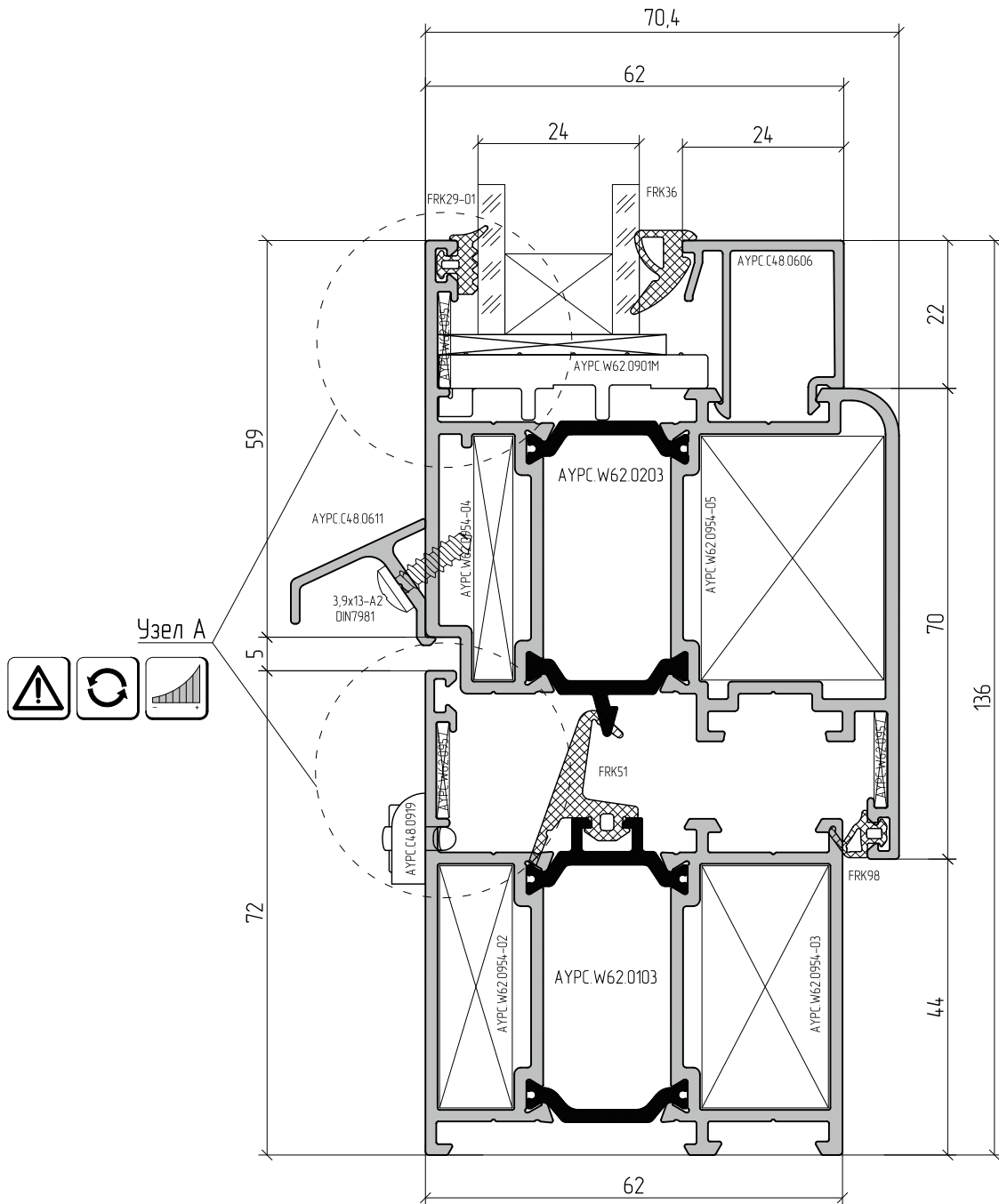
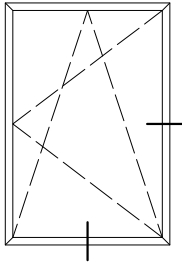
Узел А

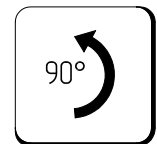
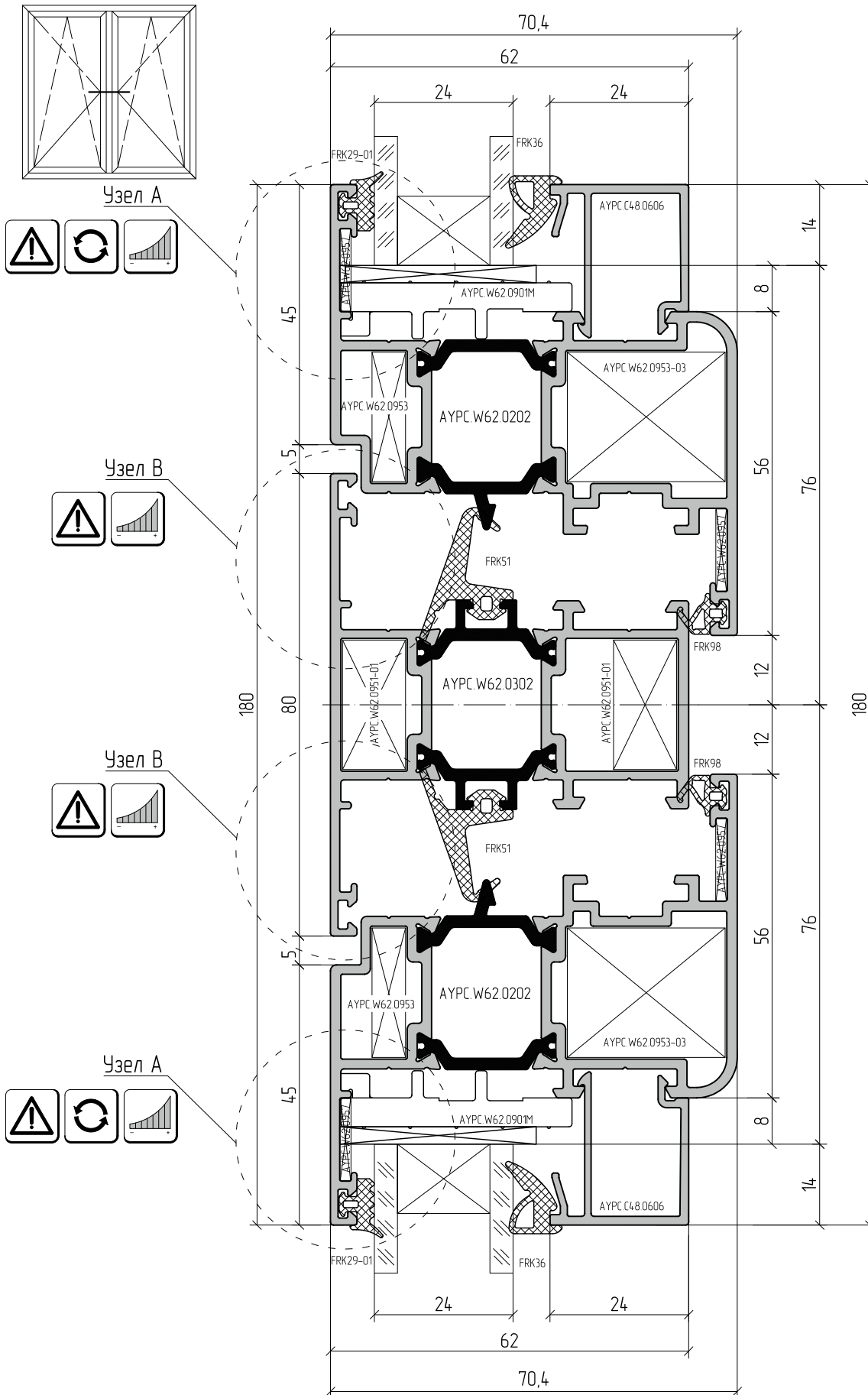
Узел В

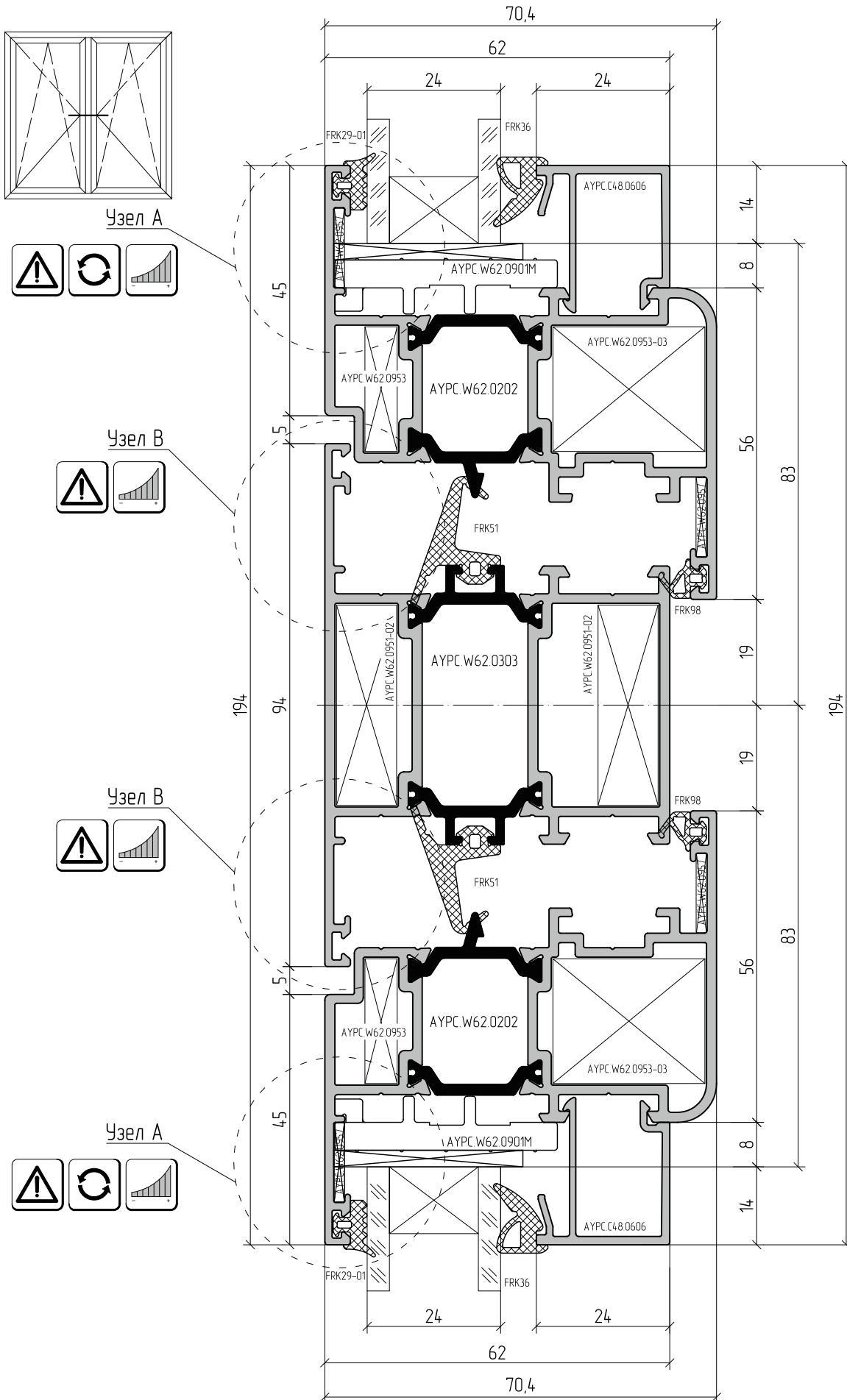


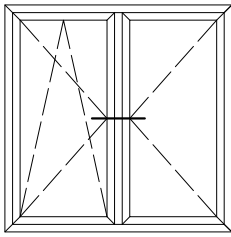




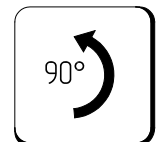
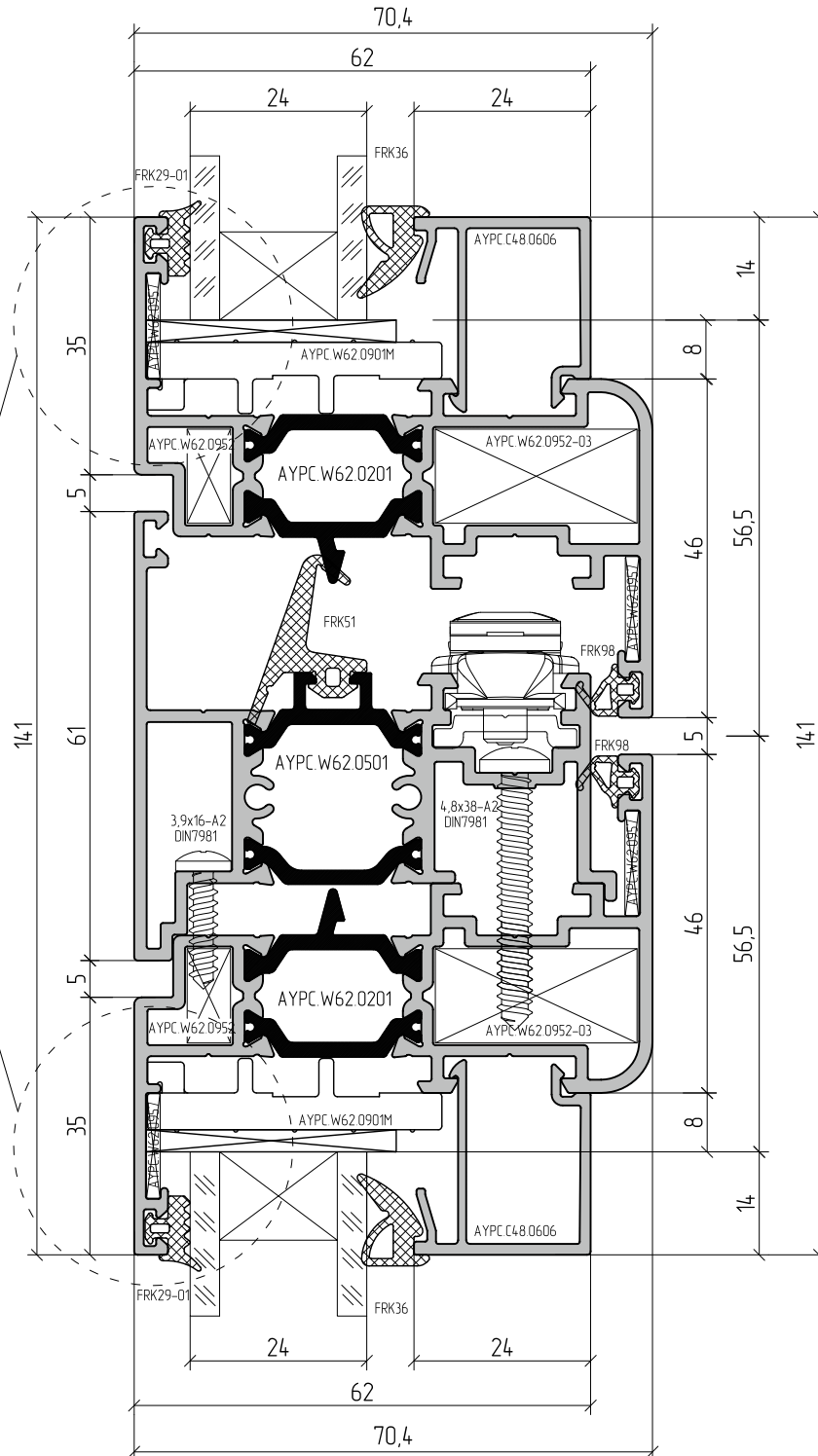


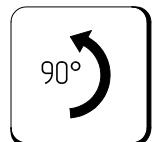
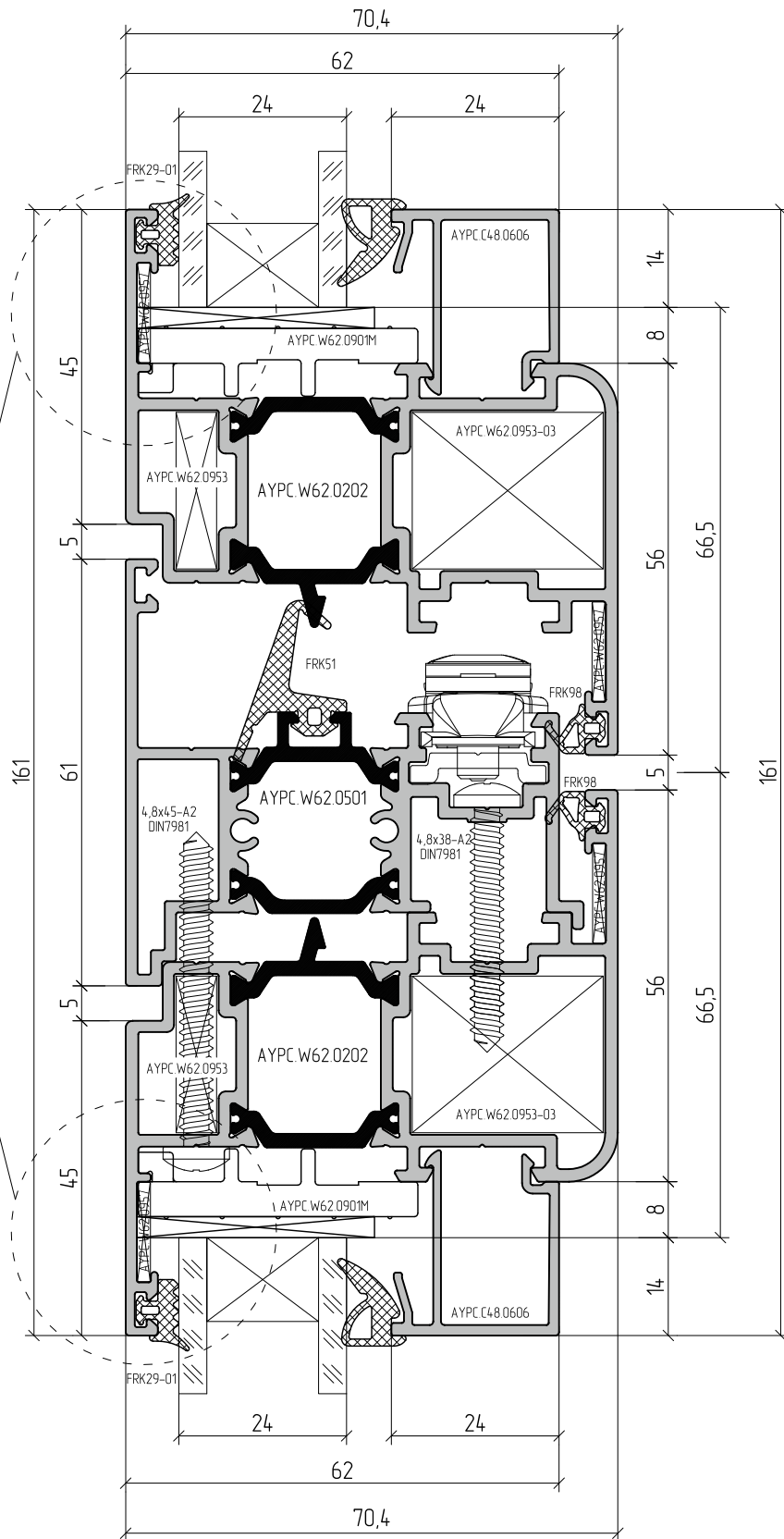
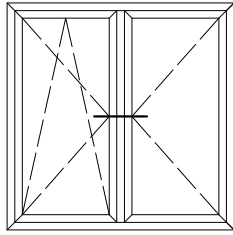


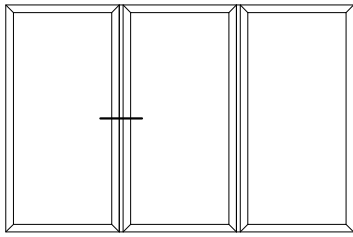




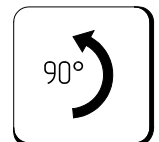
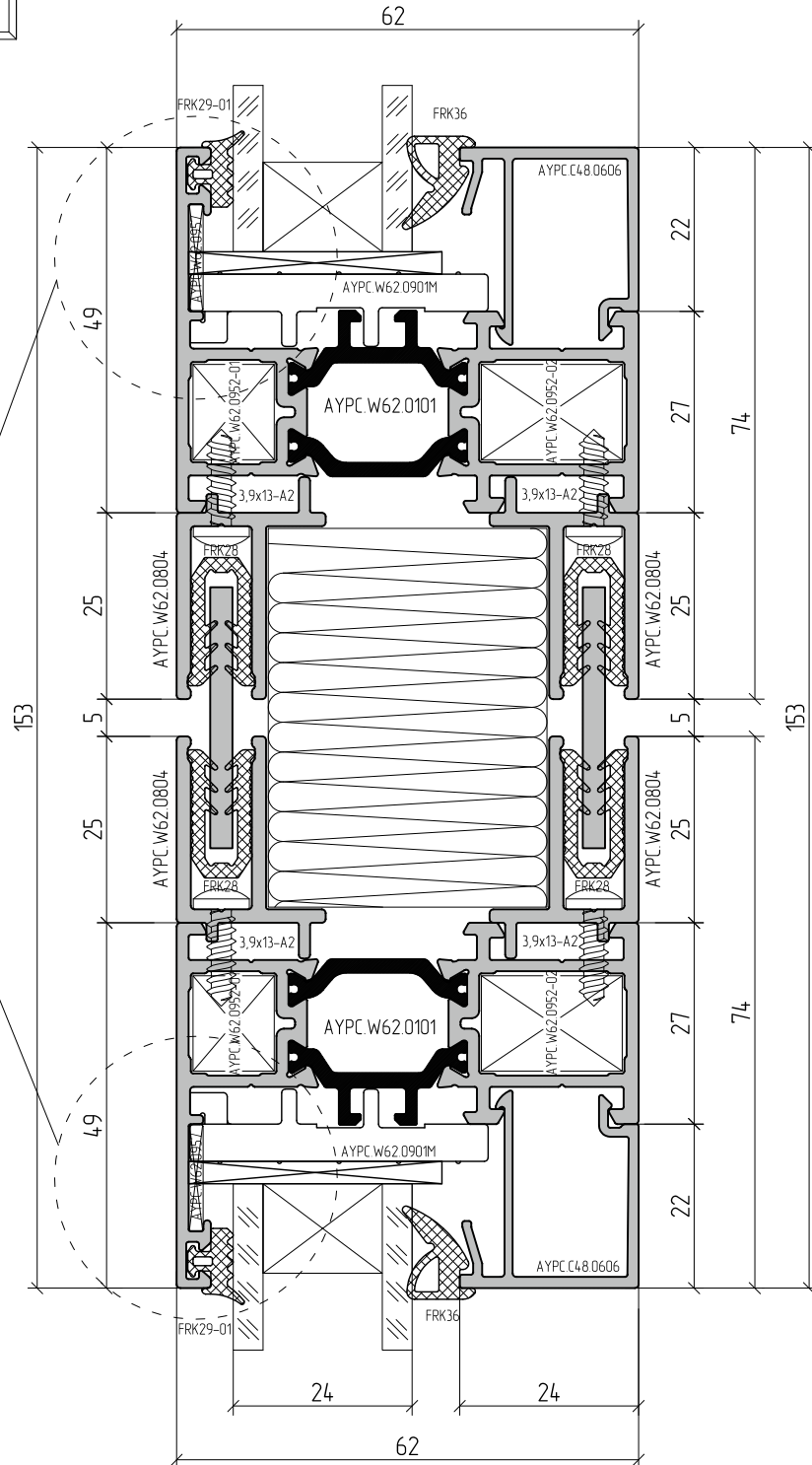
Узел А

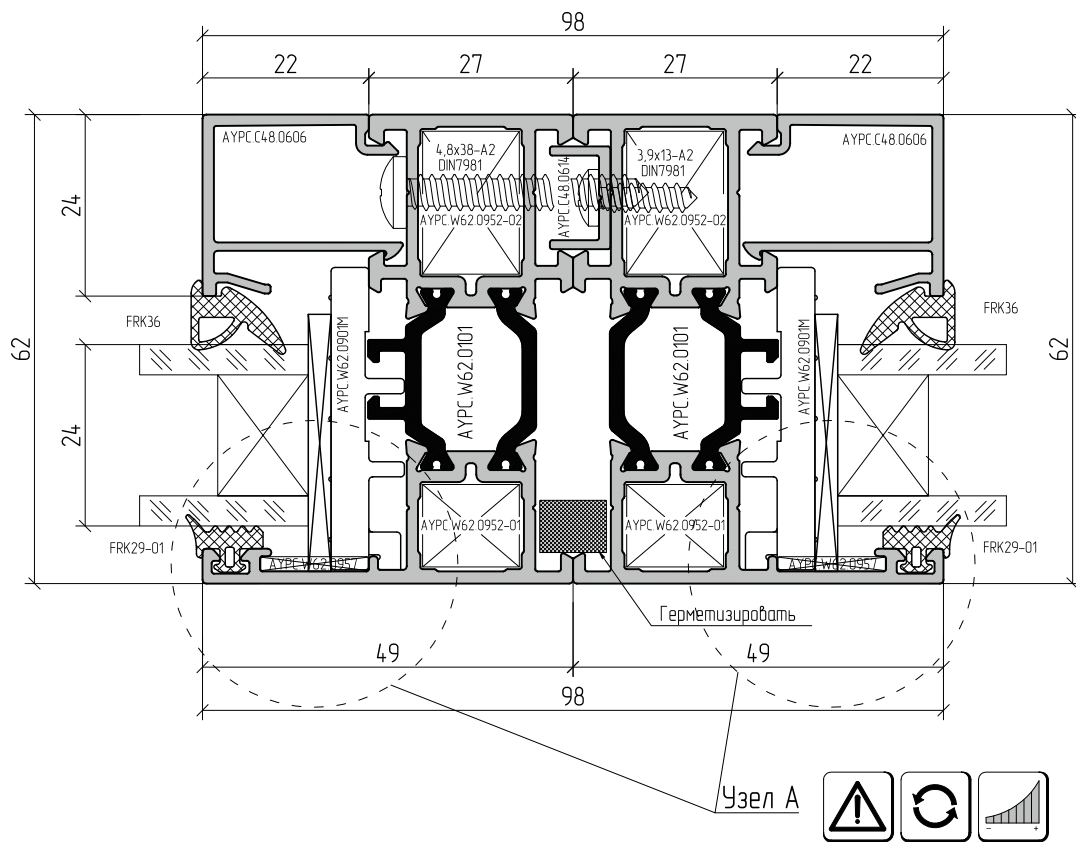
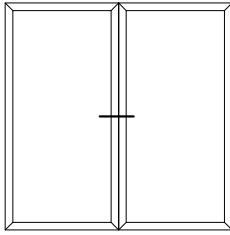


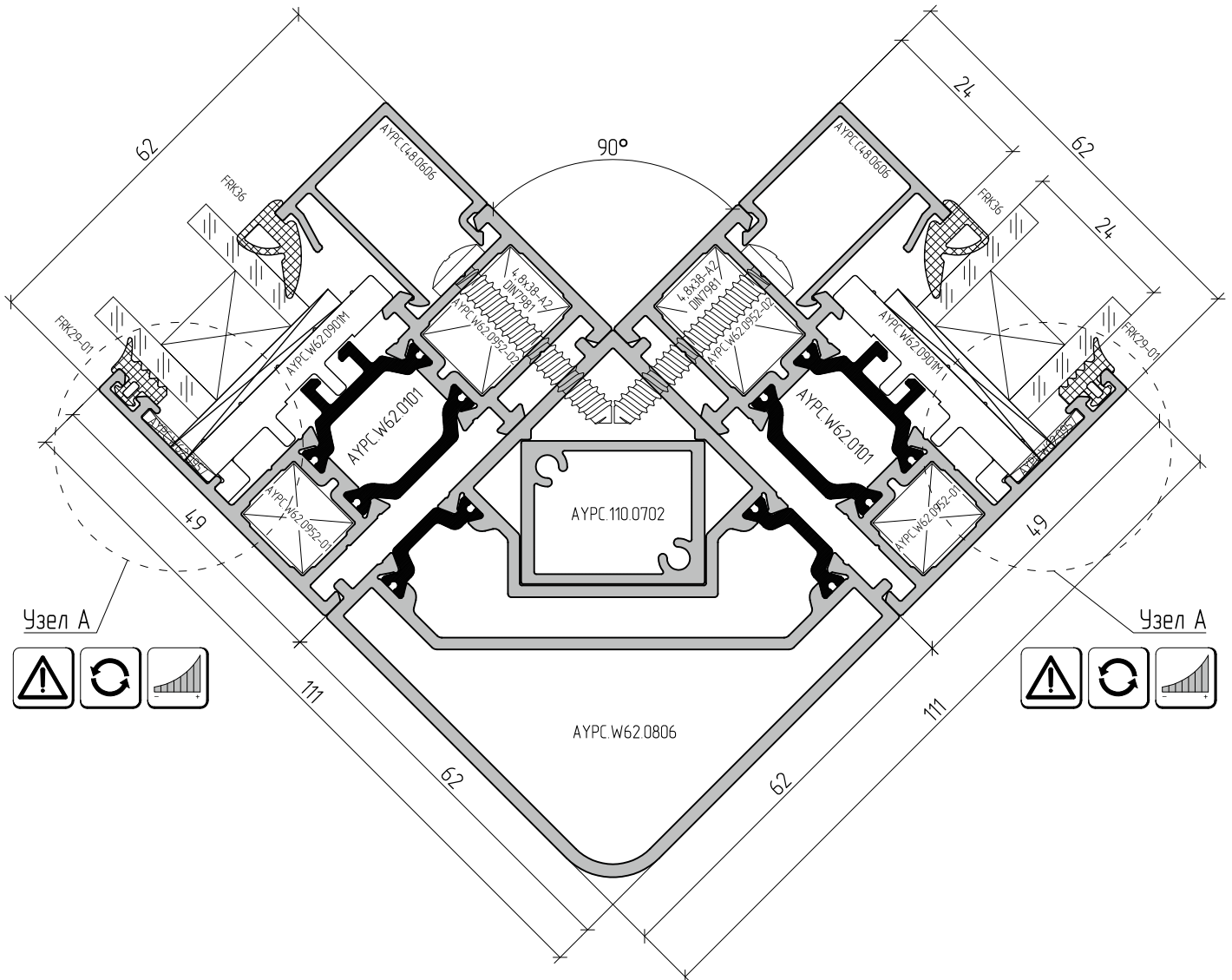
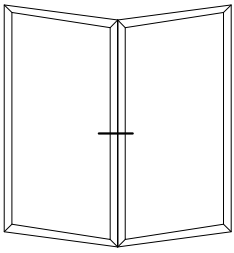


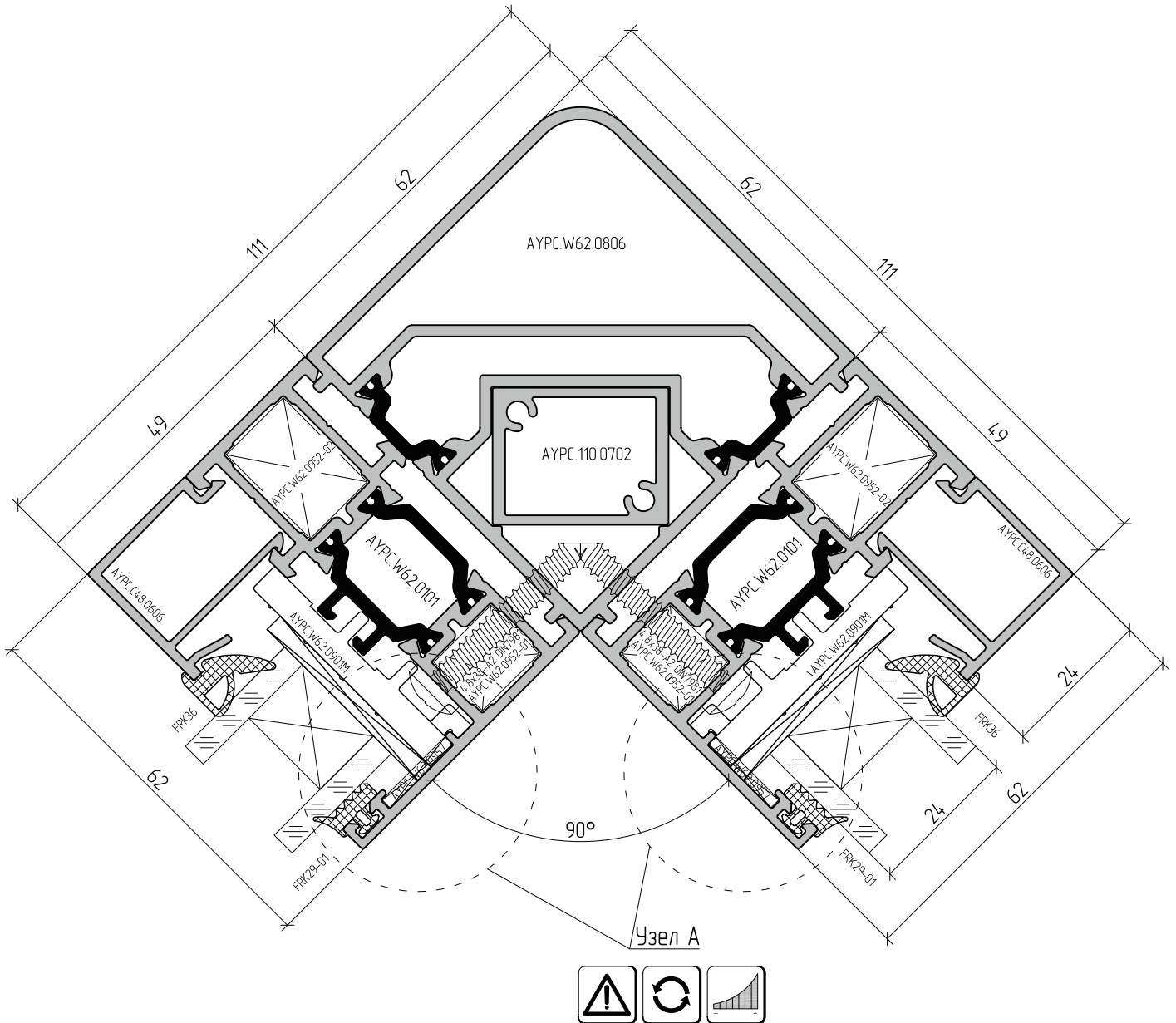
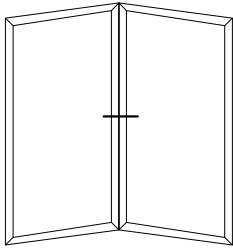


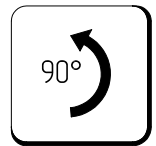
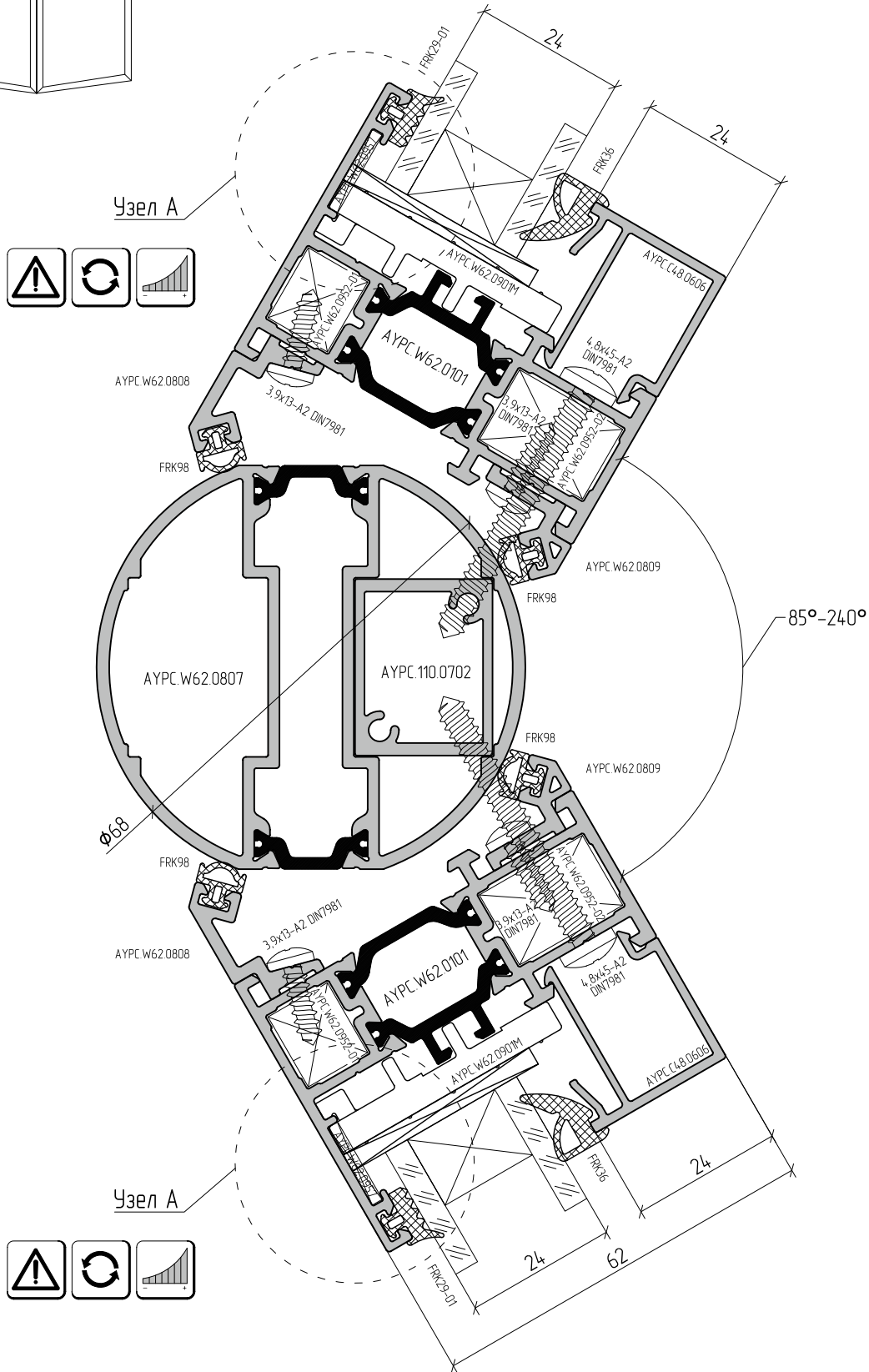
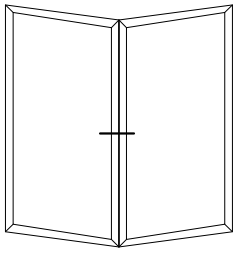
Узел А

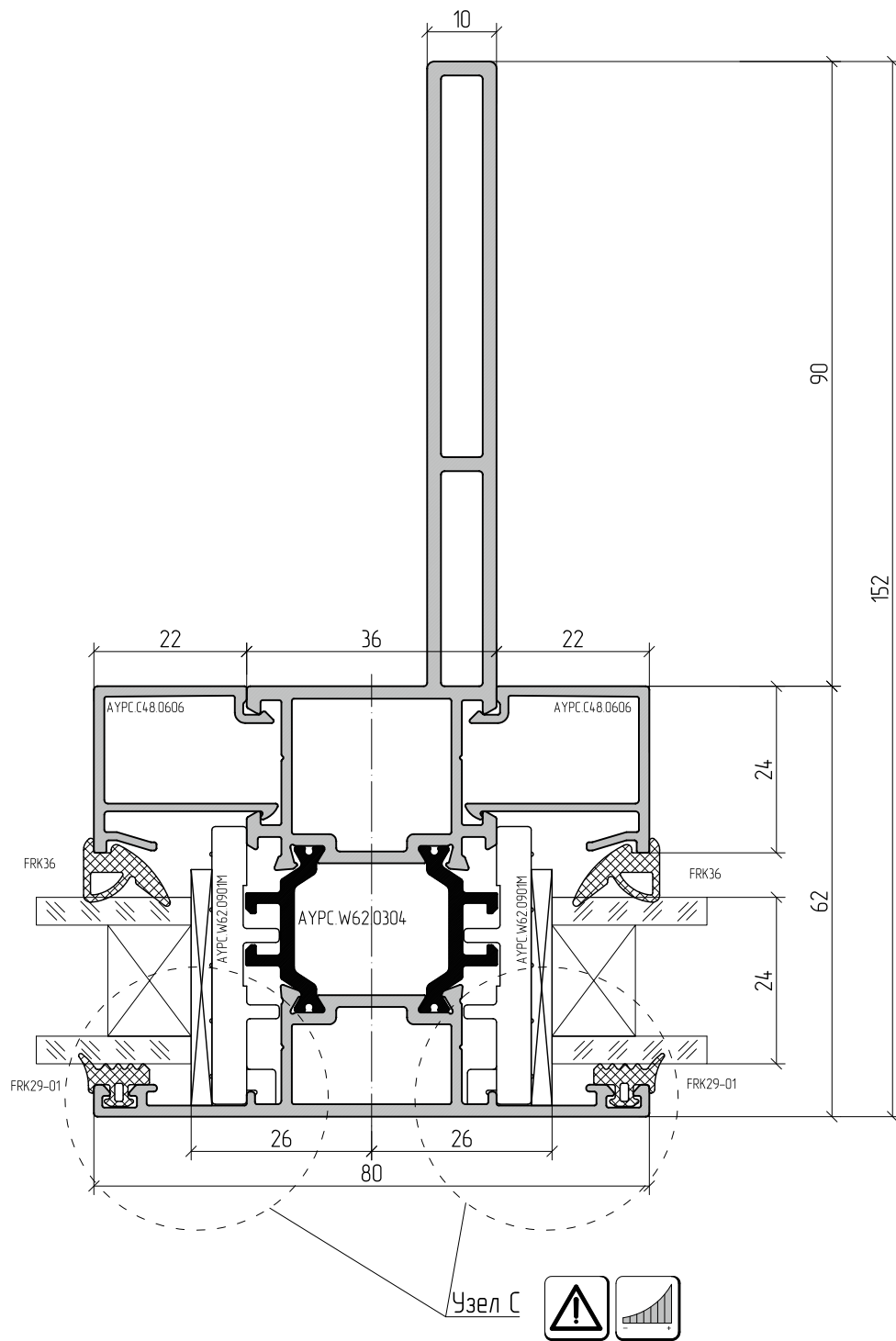
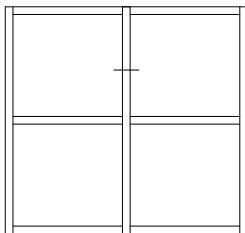


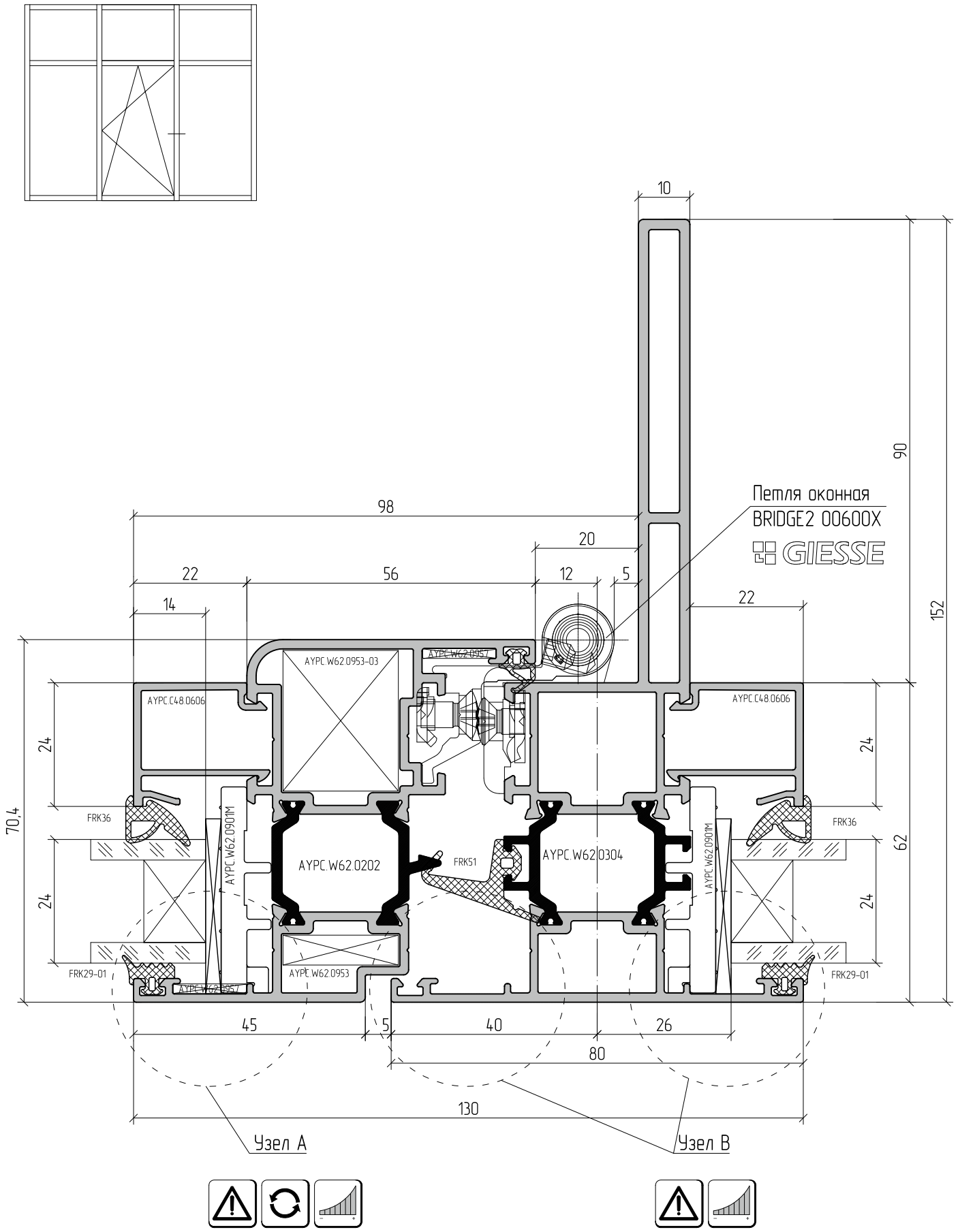


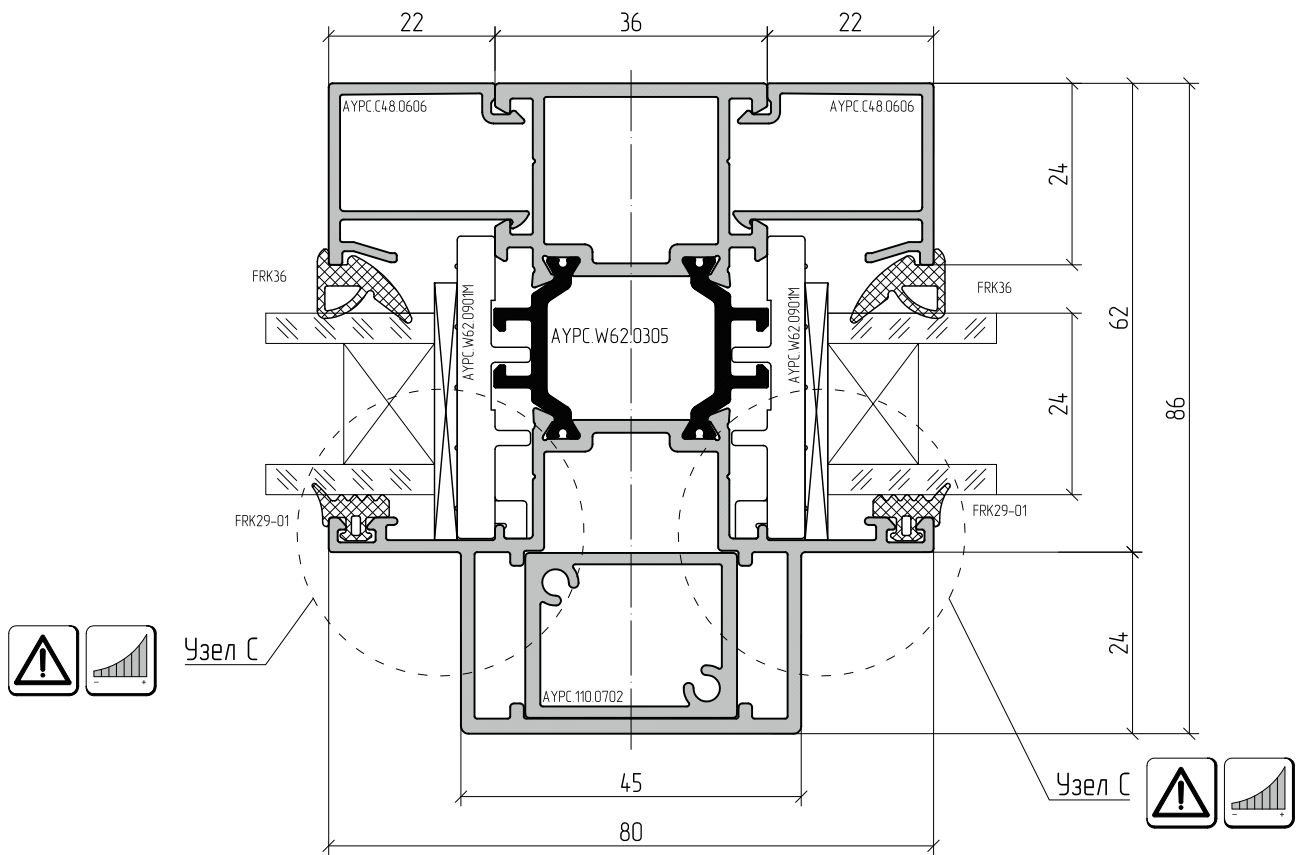
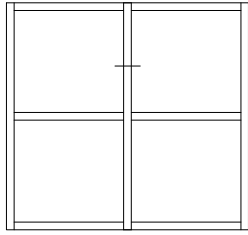


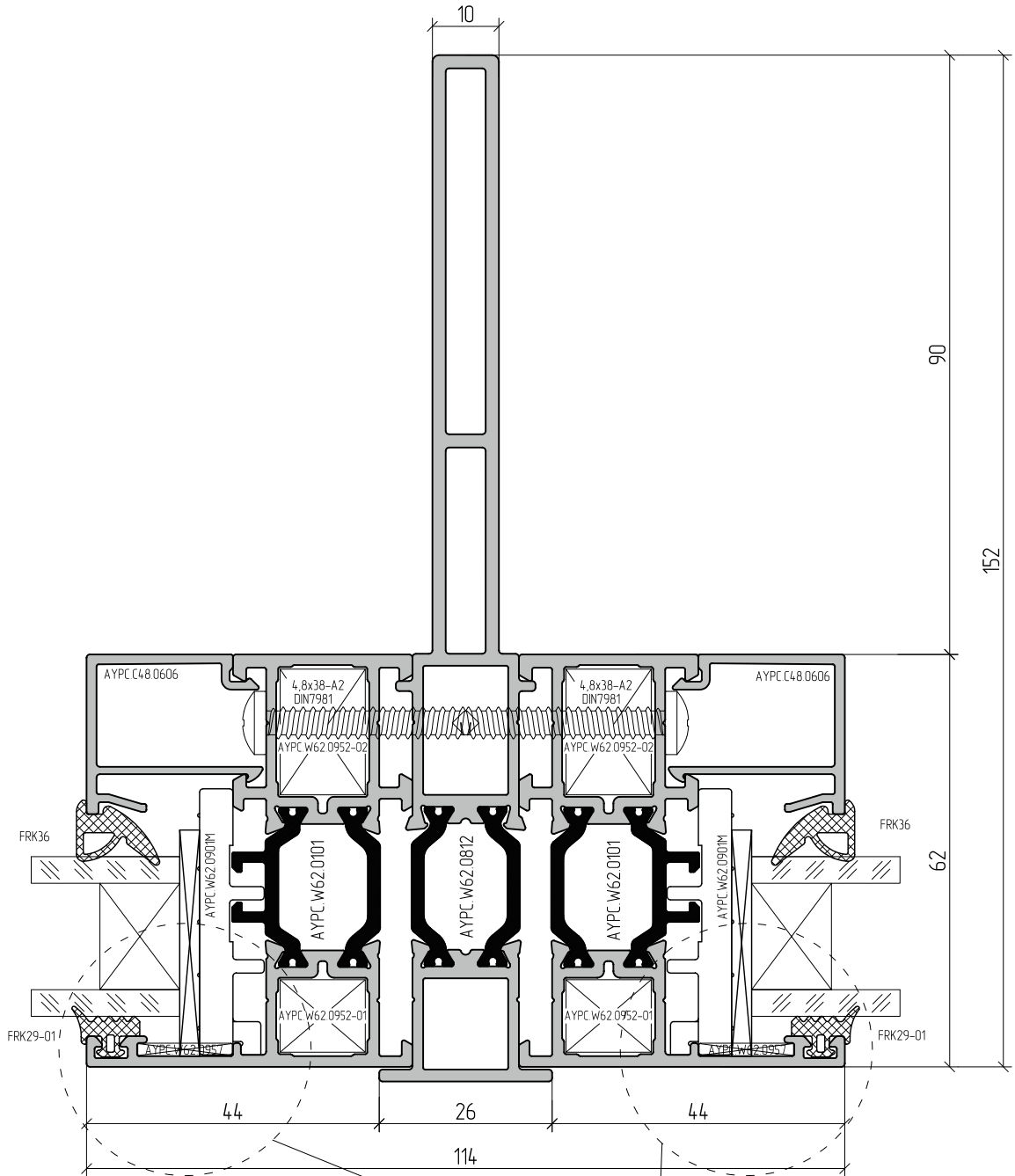
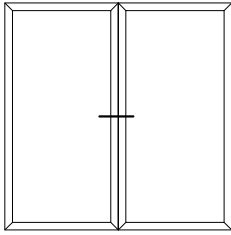






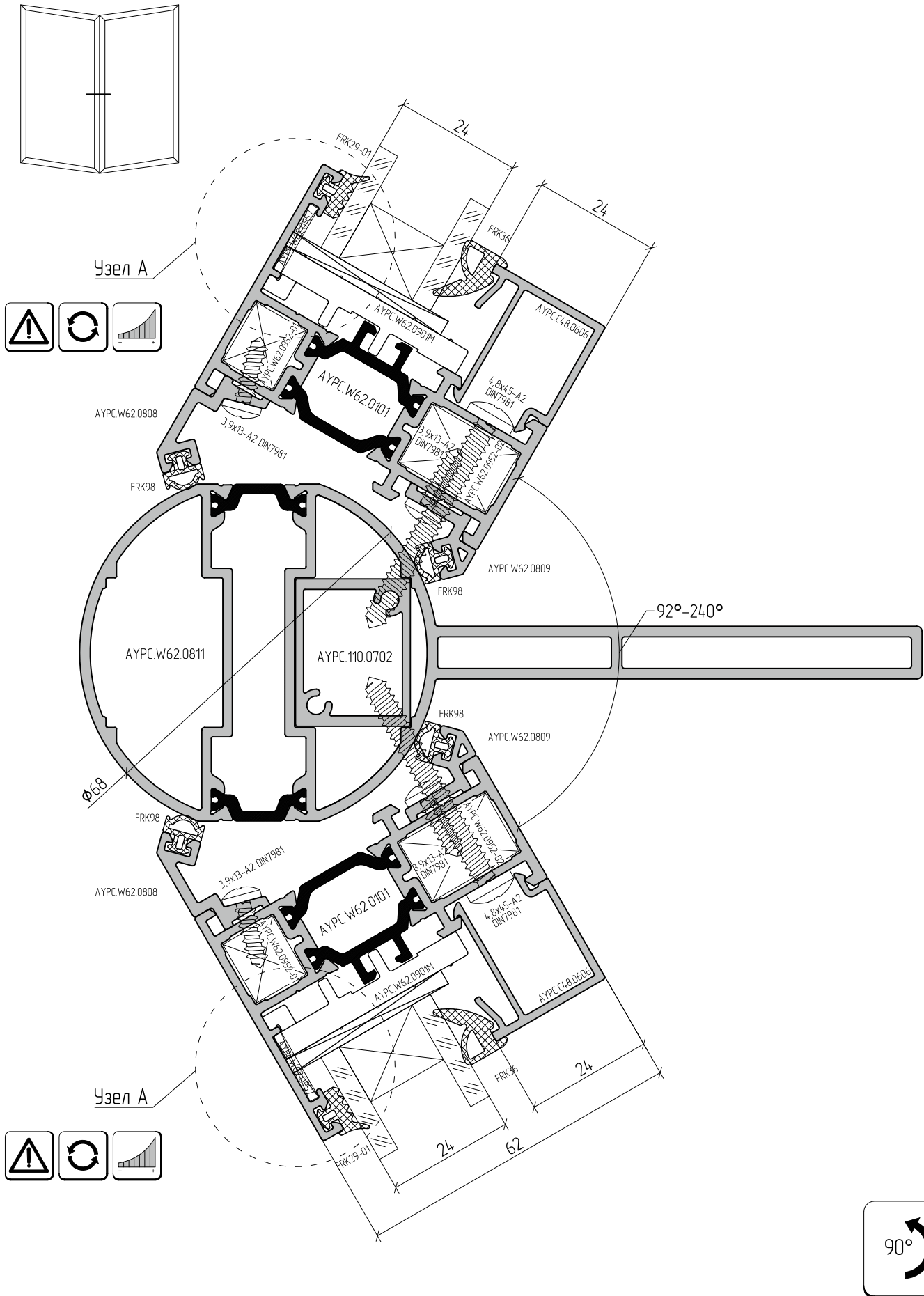


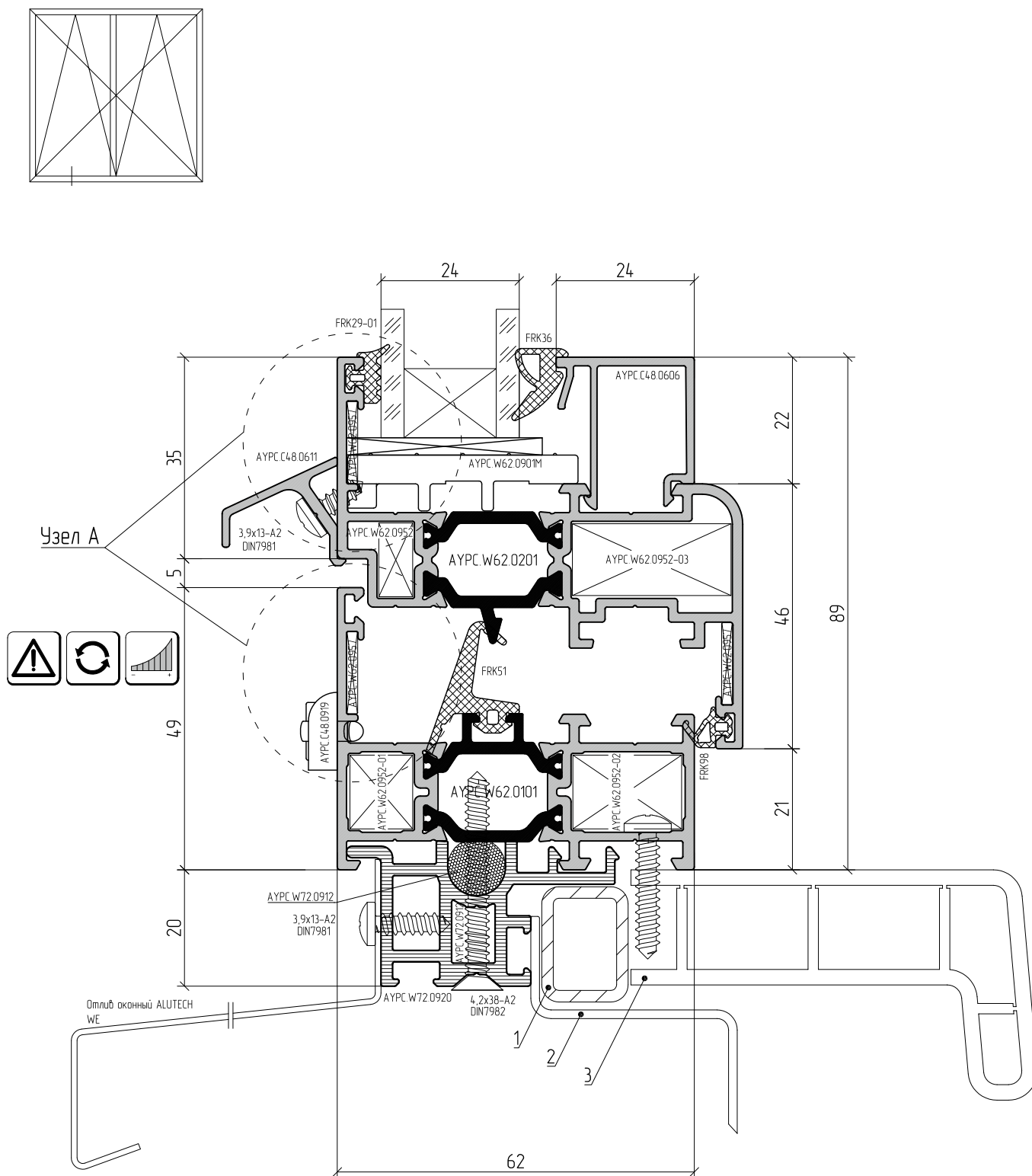




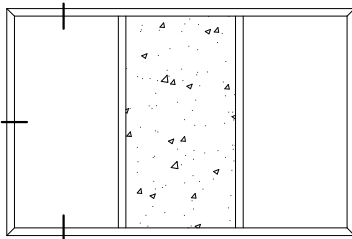
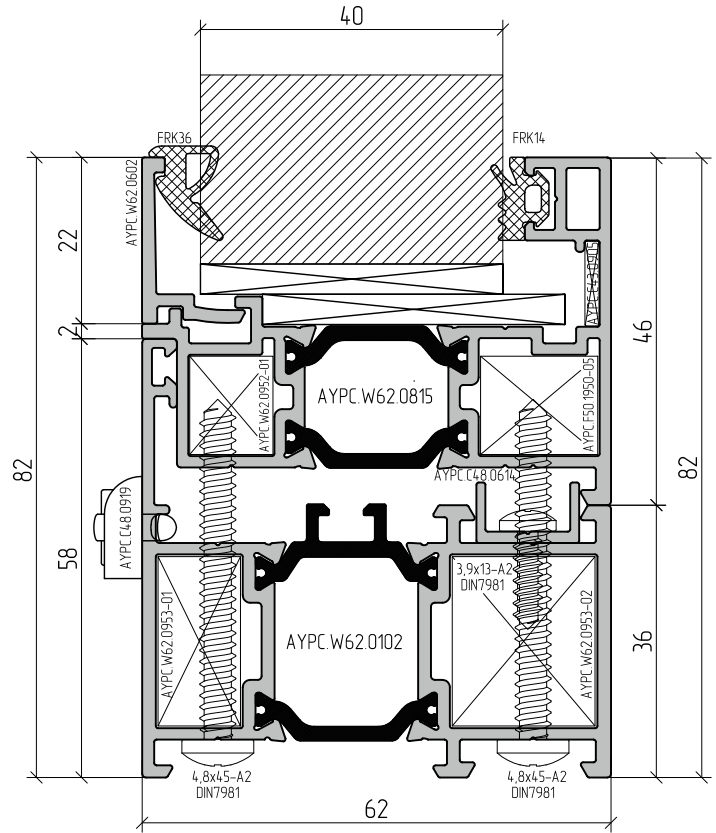
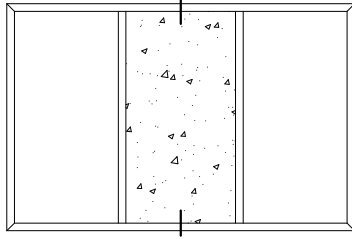
Узел А



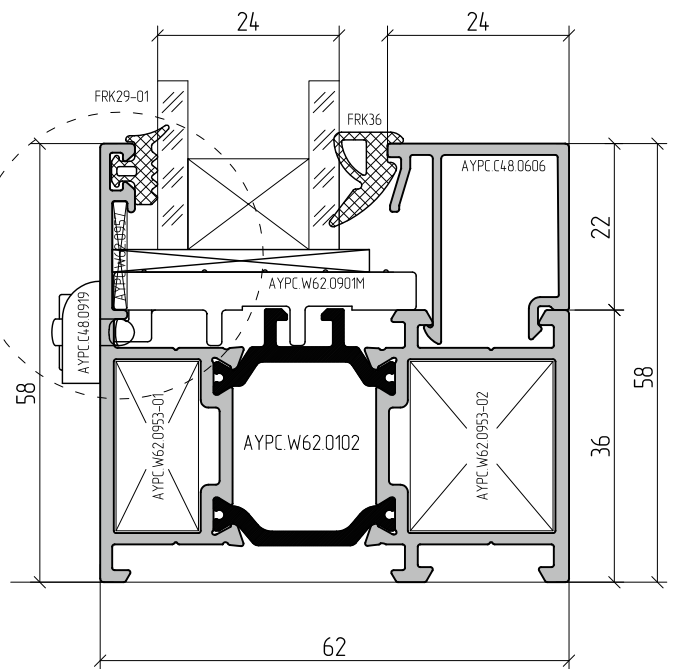


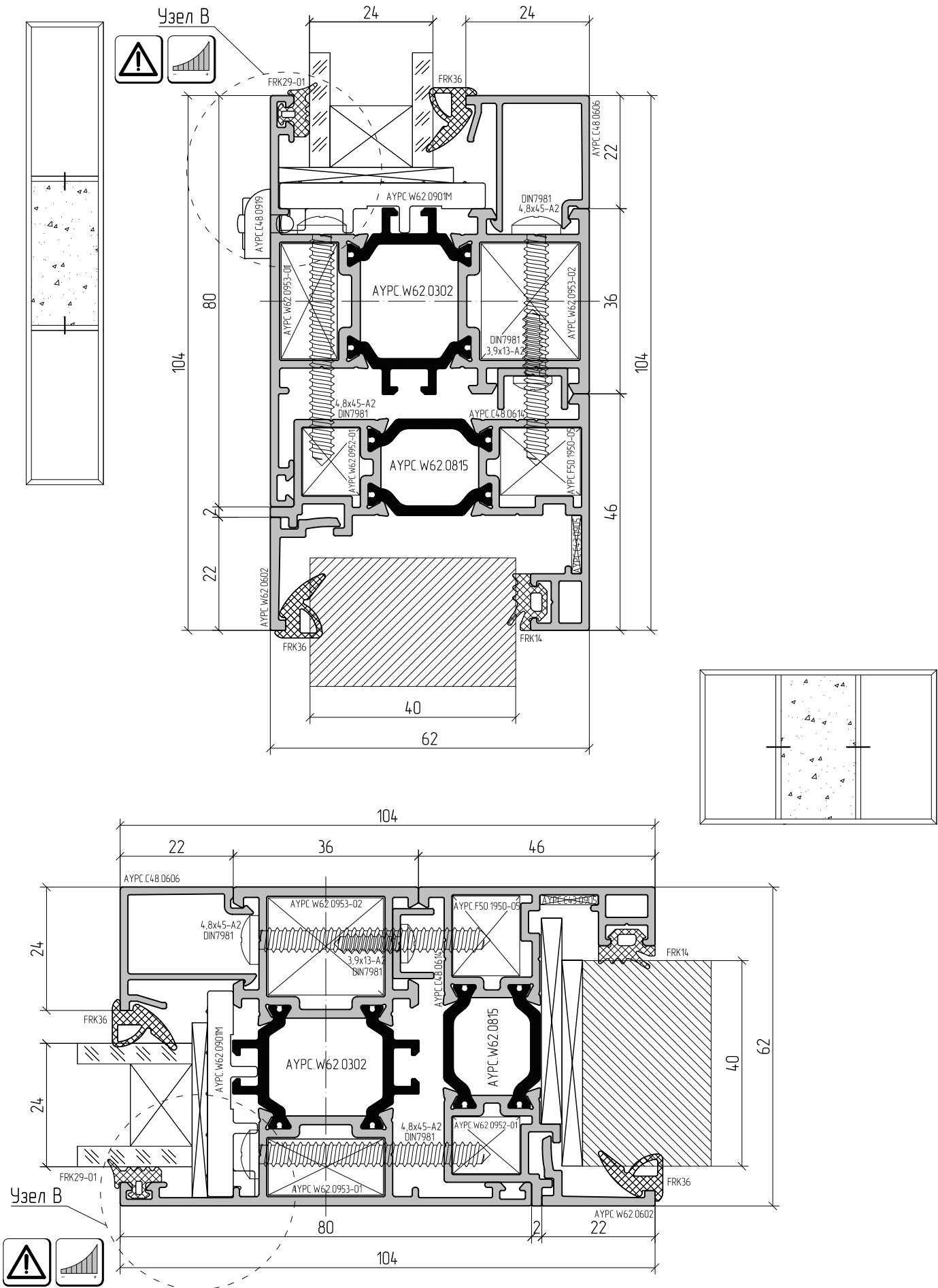


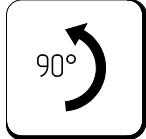
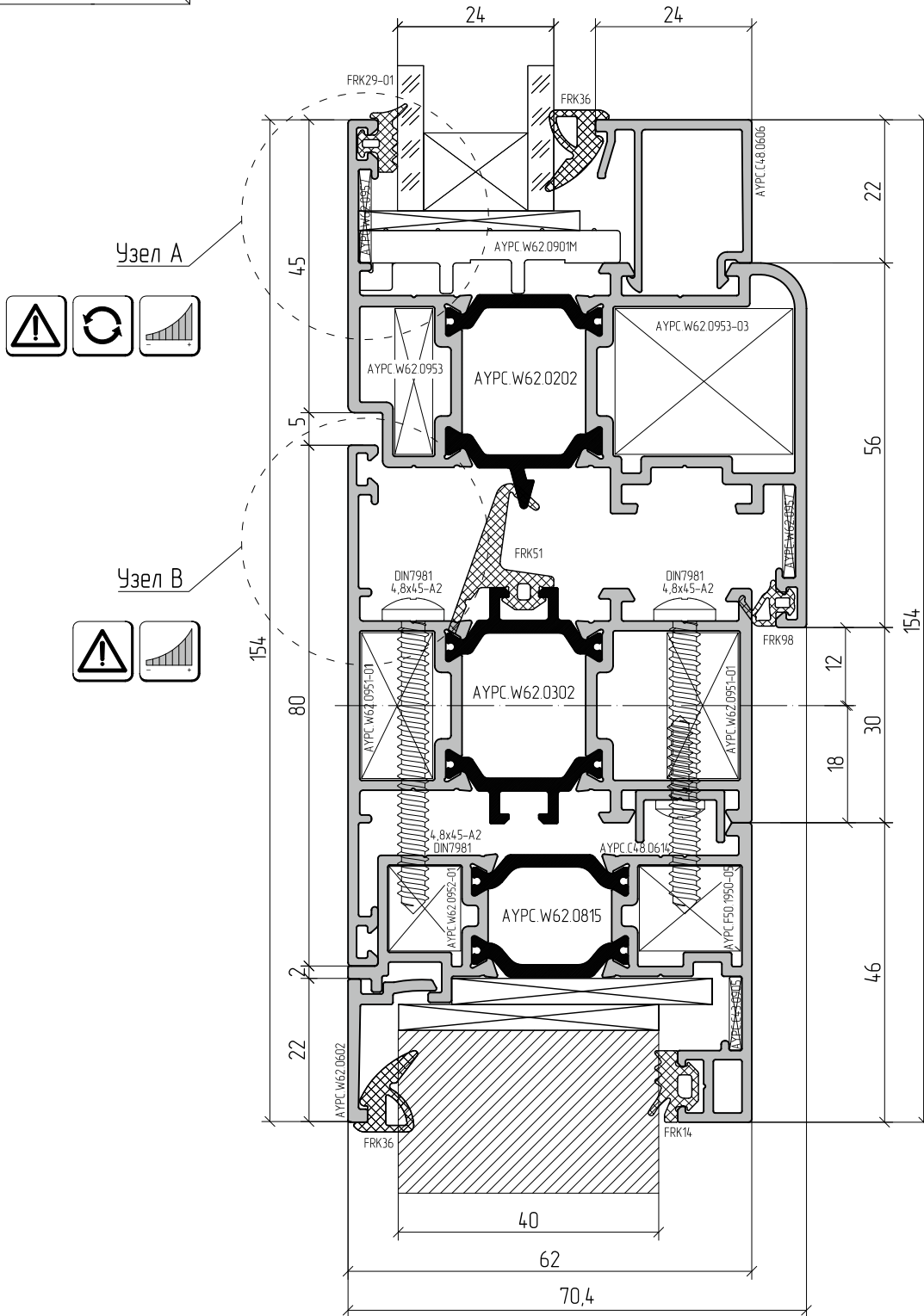
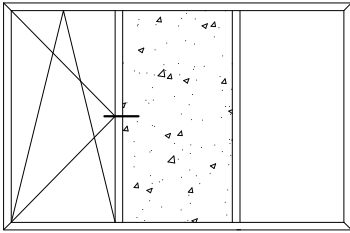
Позиции 1, 2 и 3 ГК "Алютех" не поставляются.

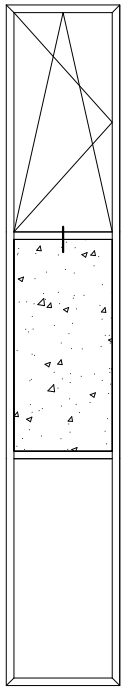


Узел А



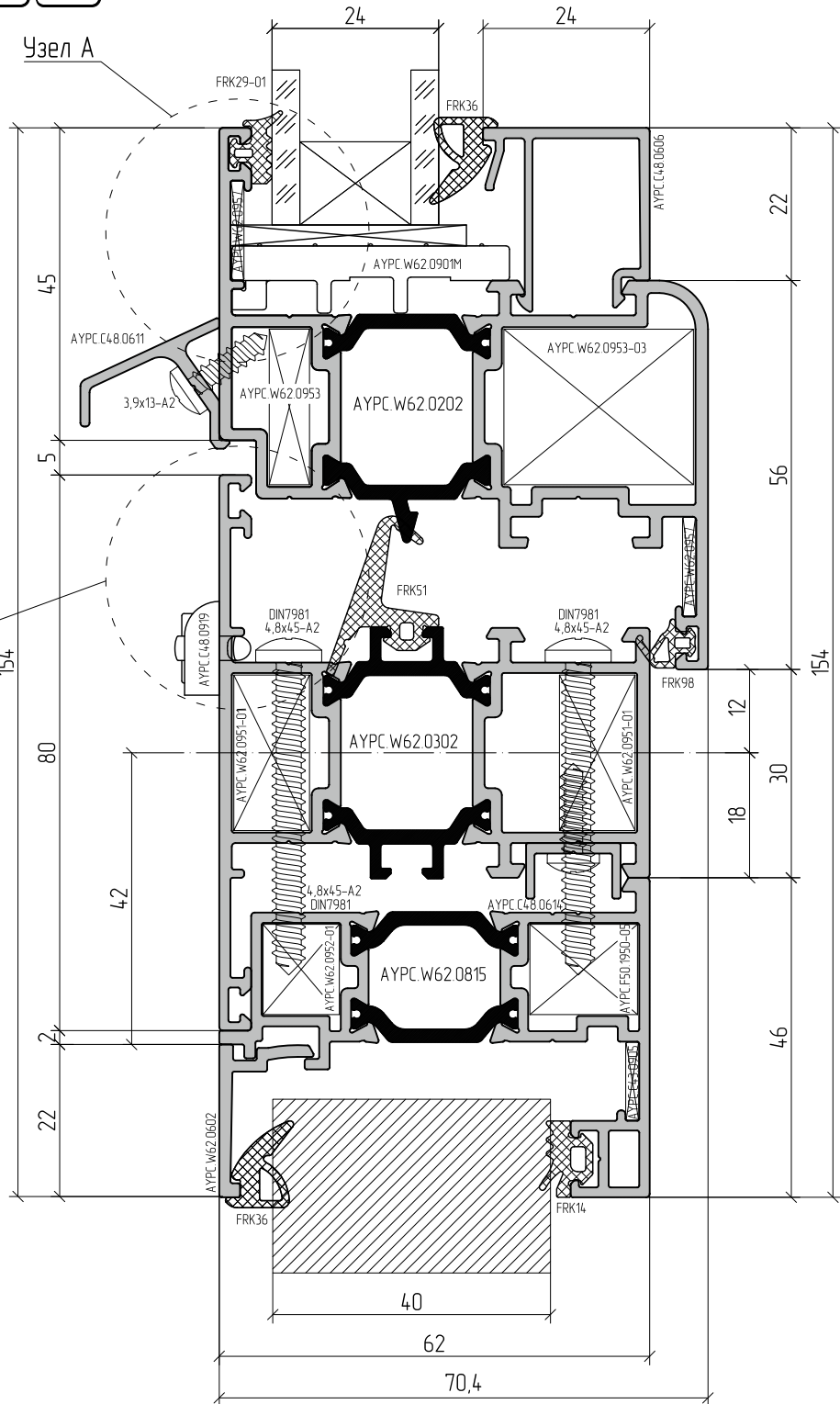


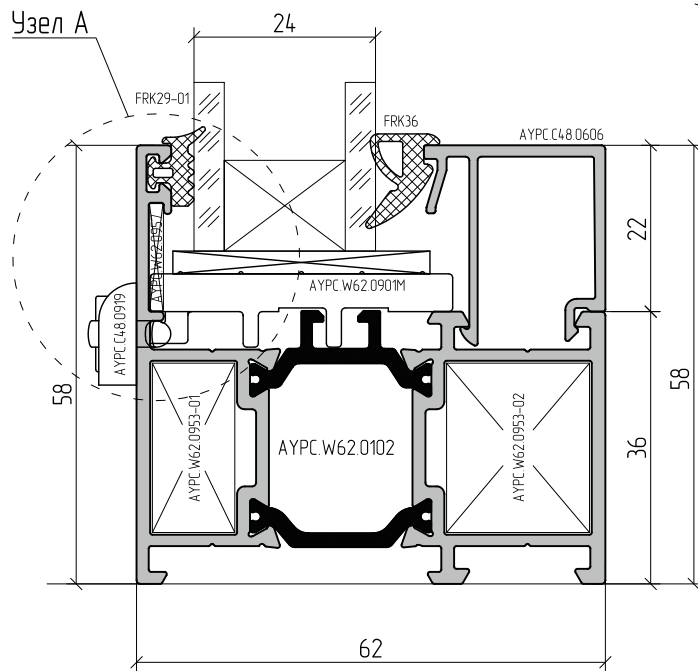
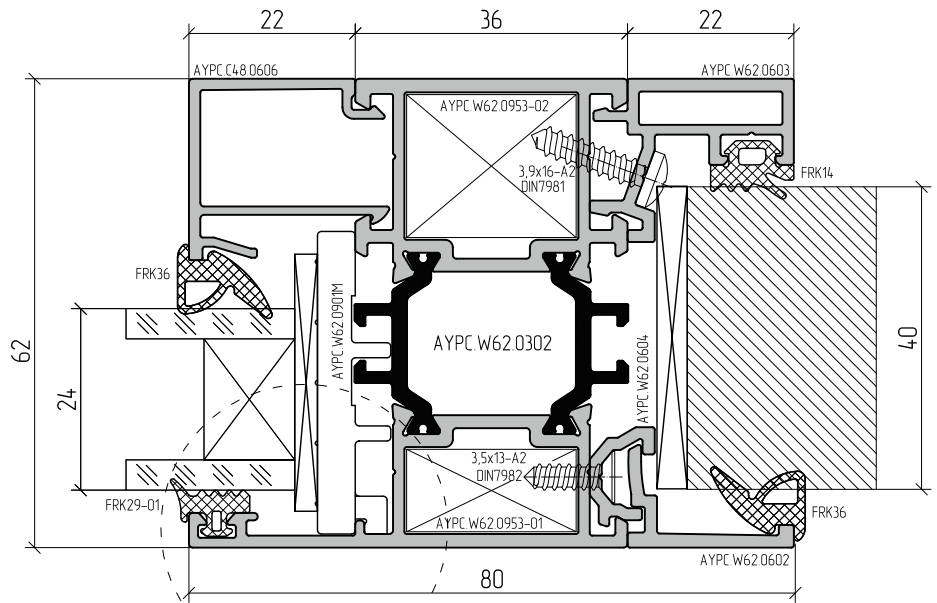
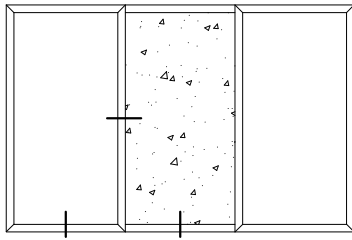




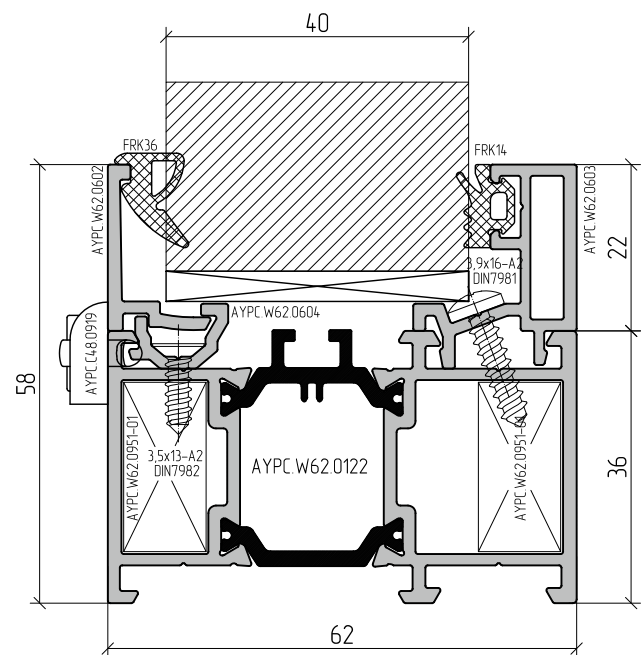
Узел А

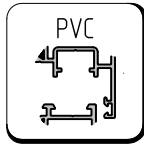
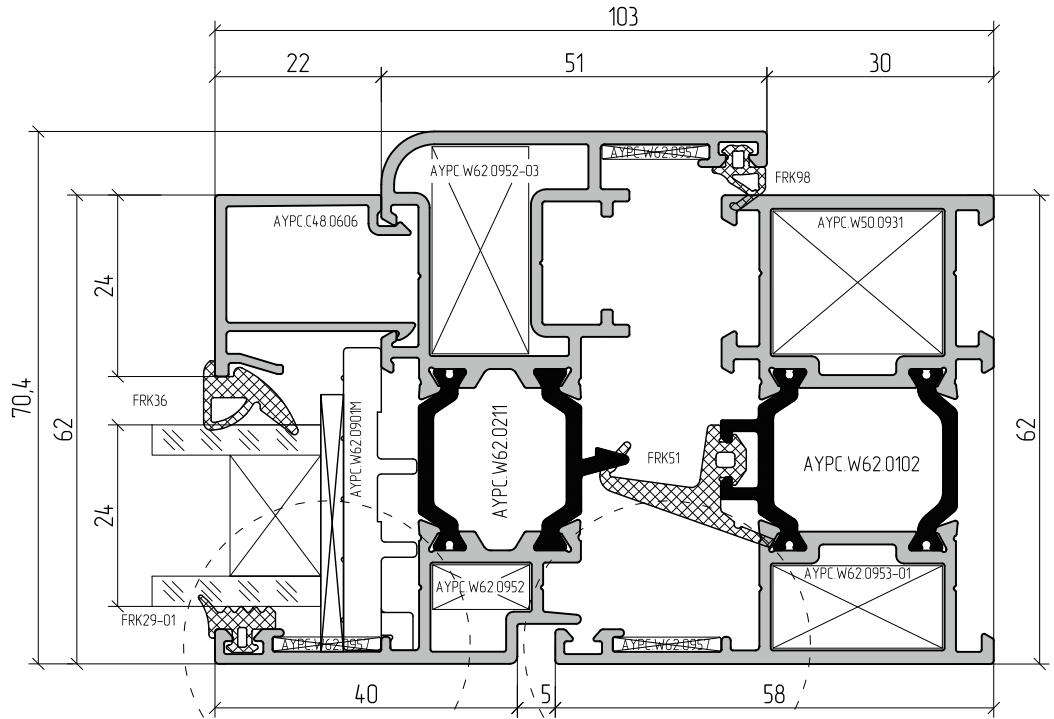
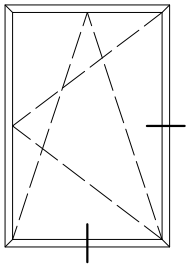
Узел В



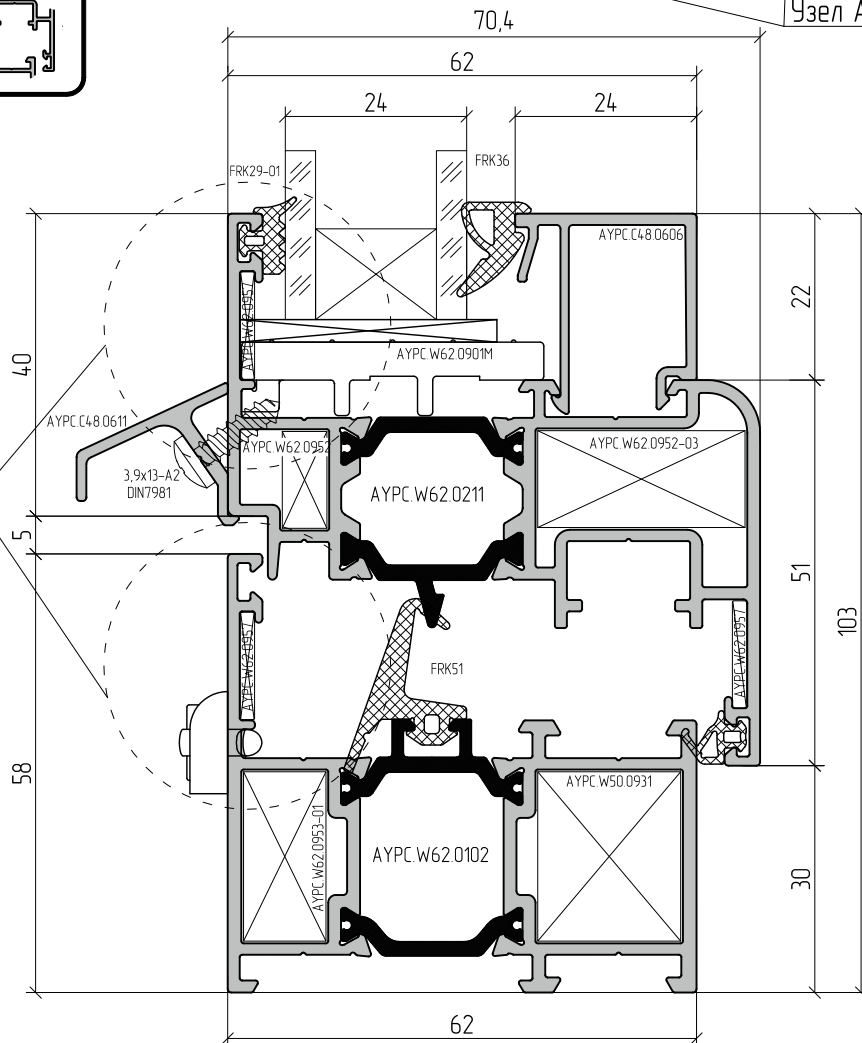


Узел А



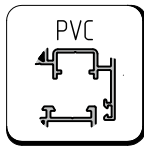
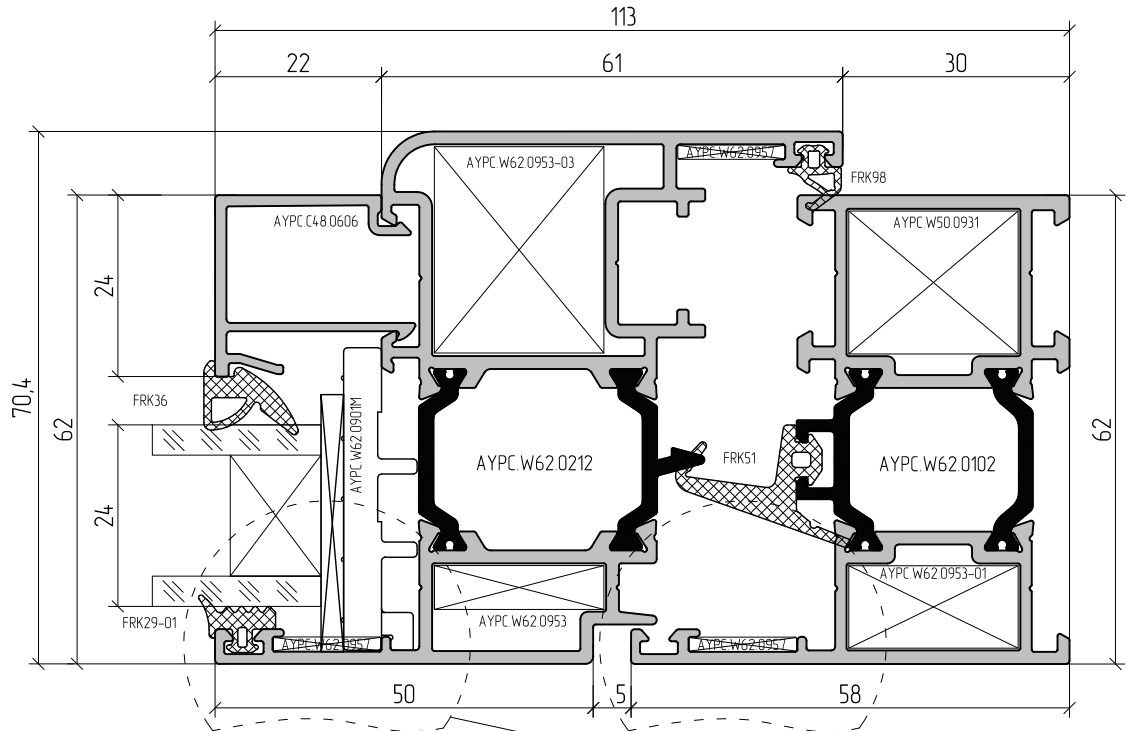
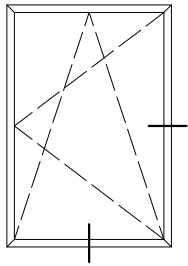


Узел А



Узел А

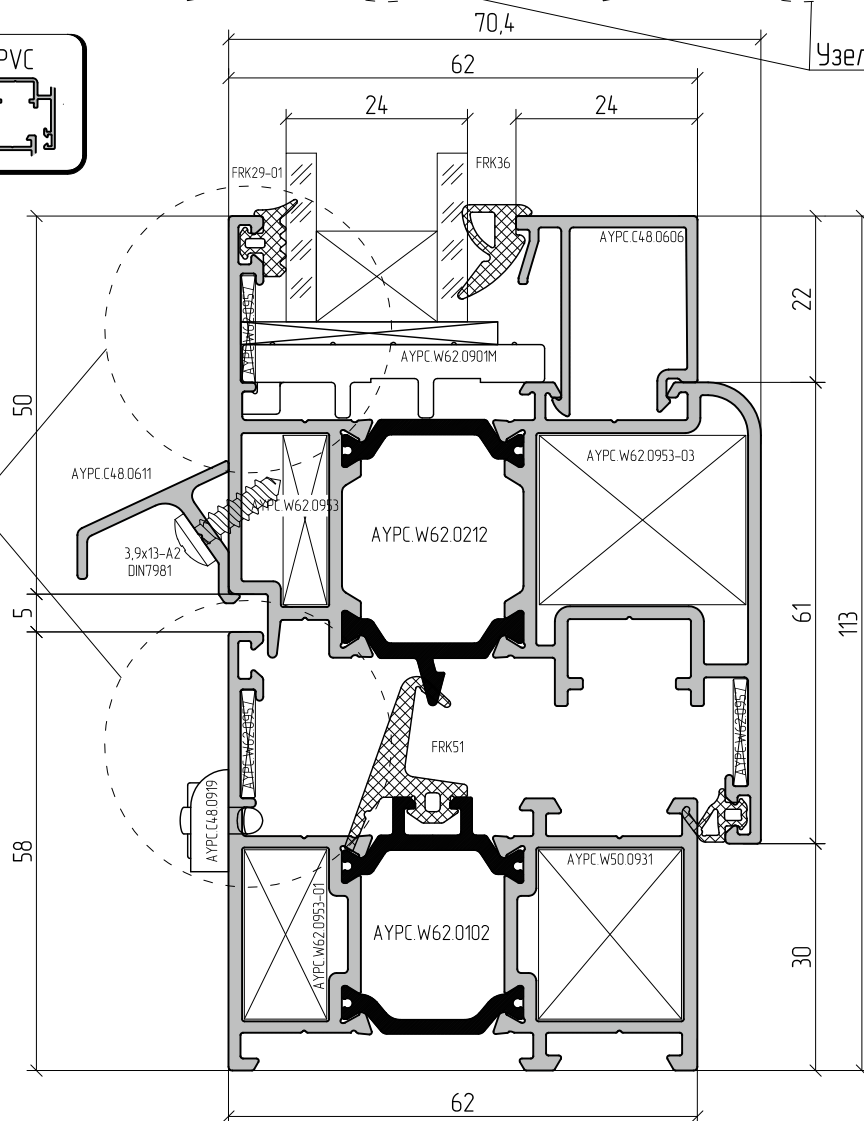


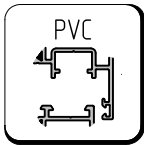
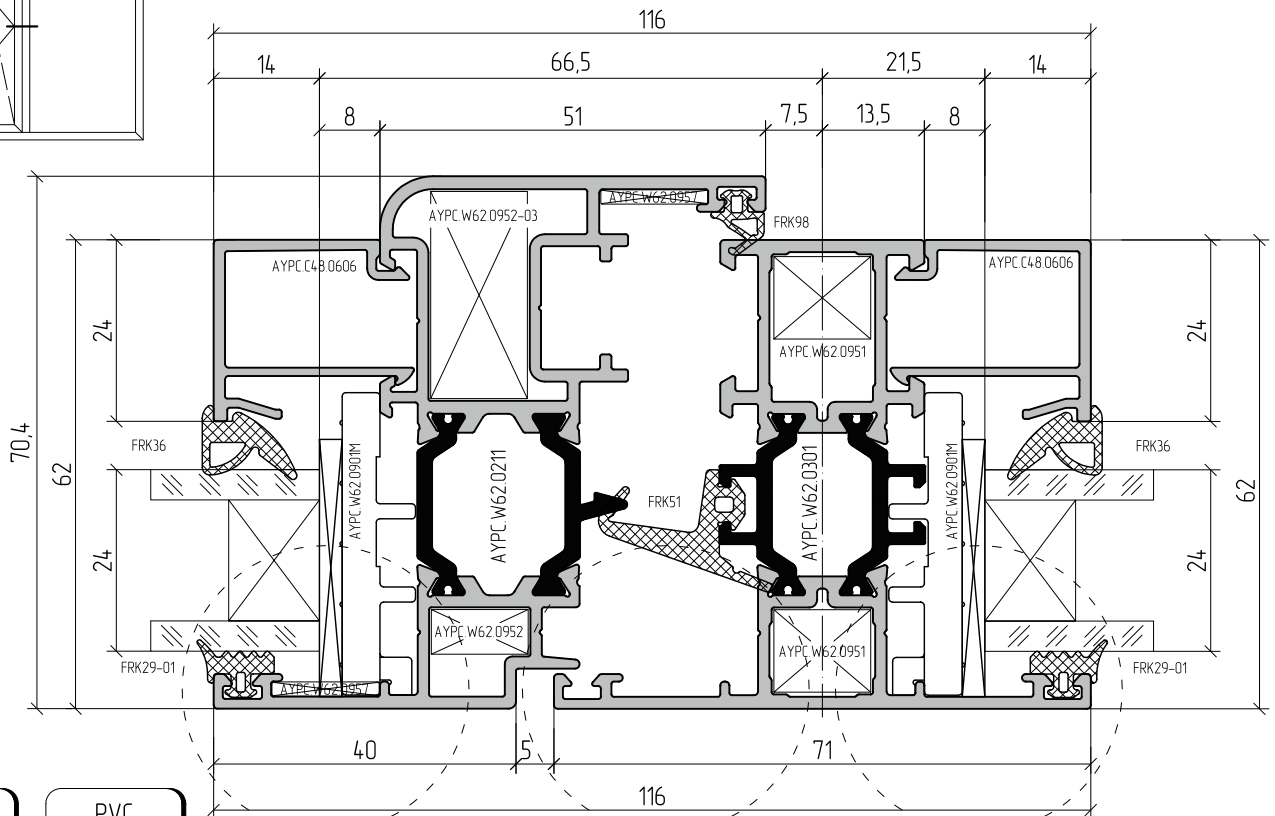
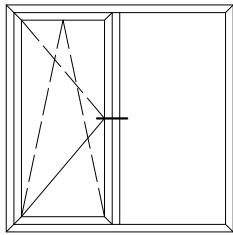


Узел А



Узел А



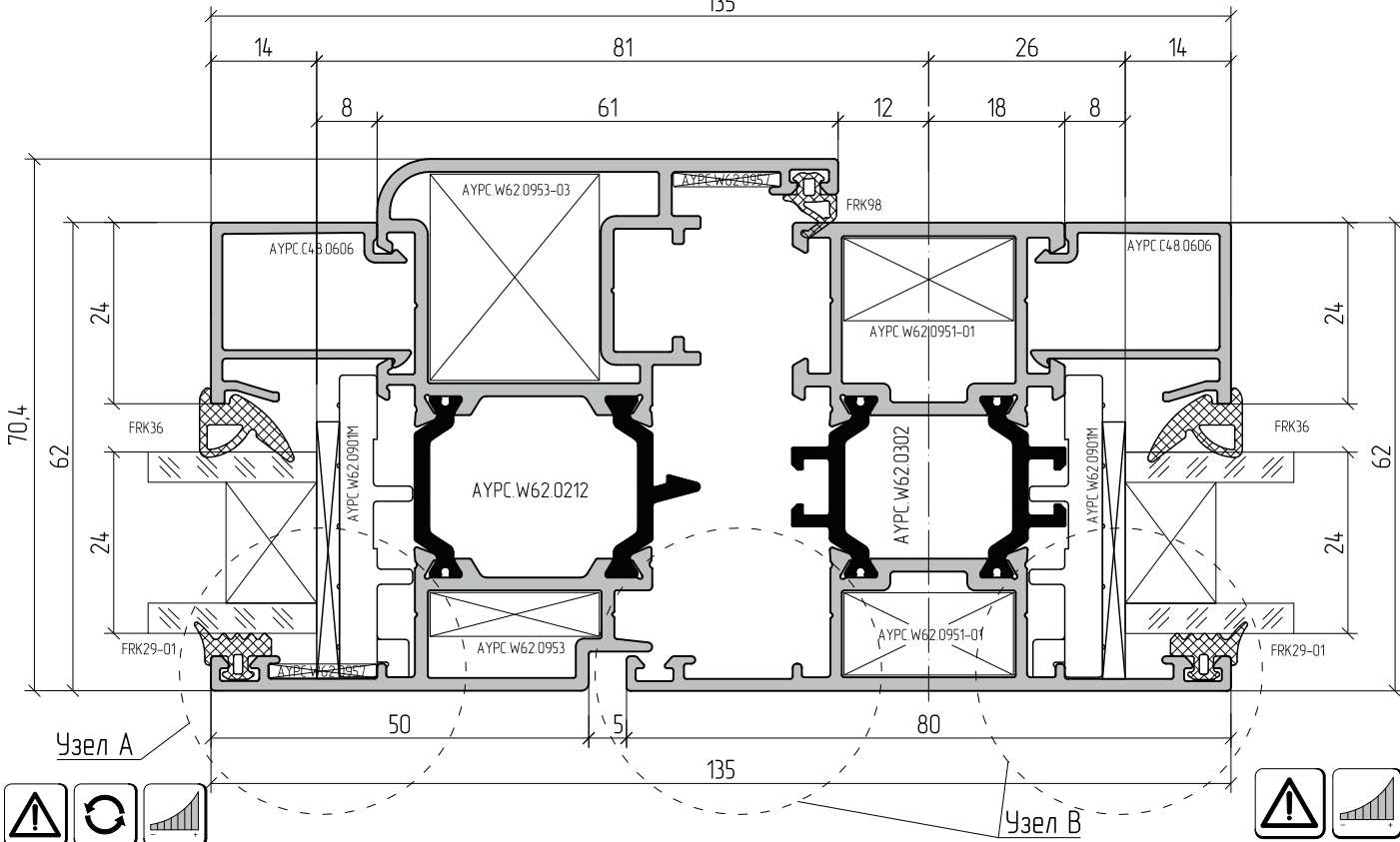


Узел А



135

Узел В

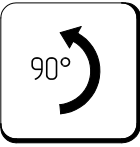
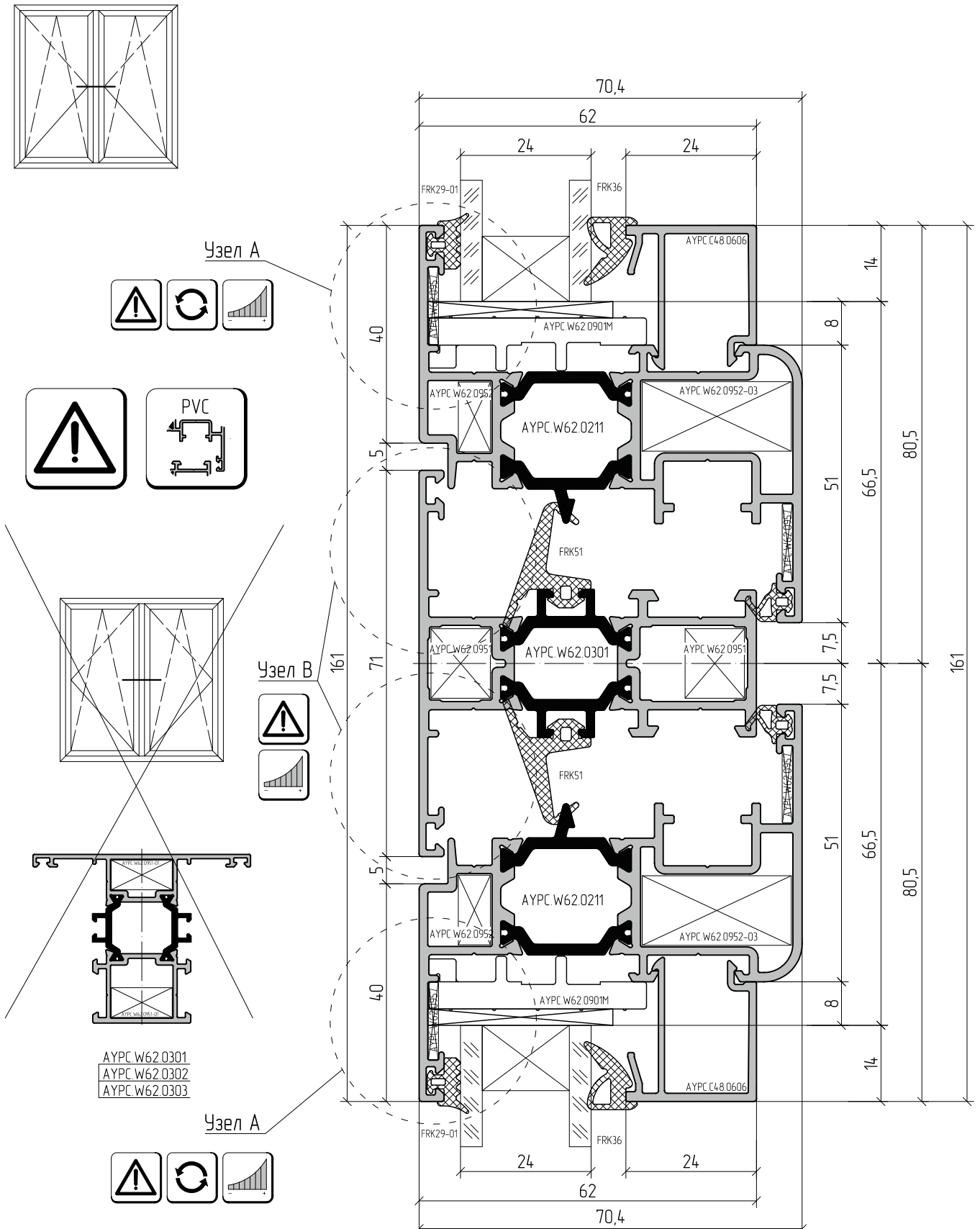


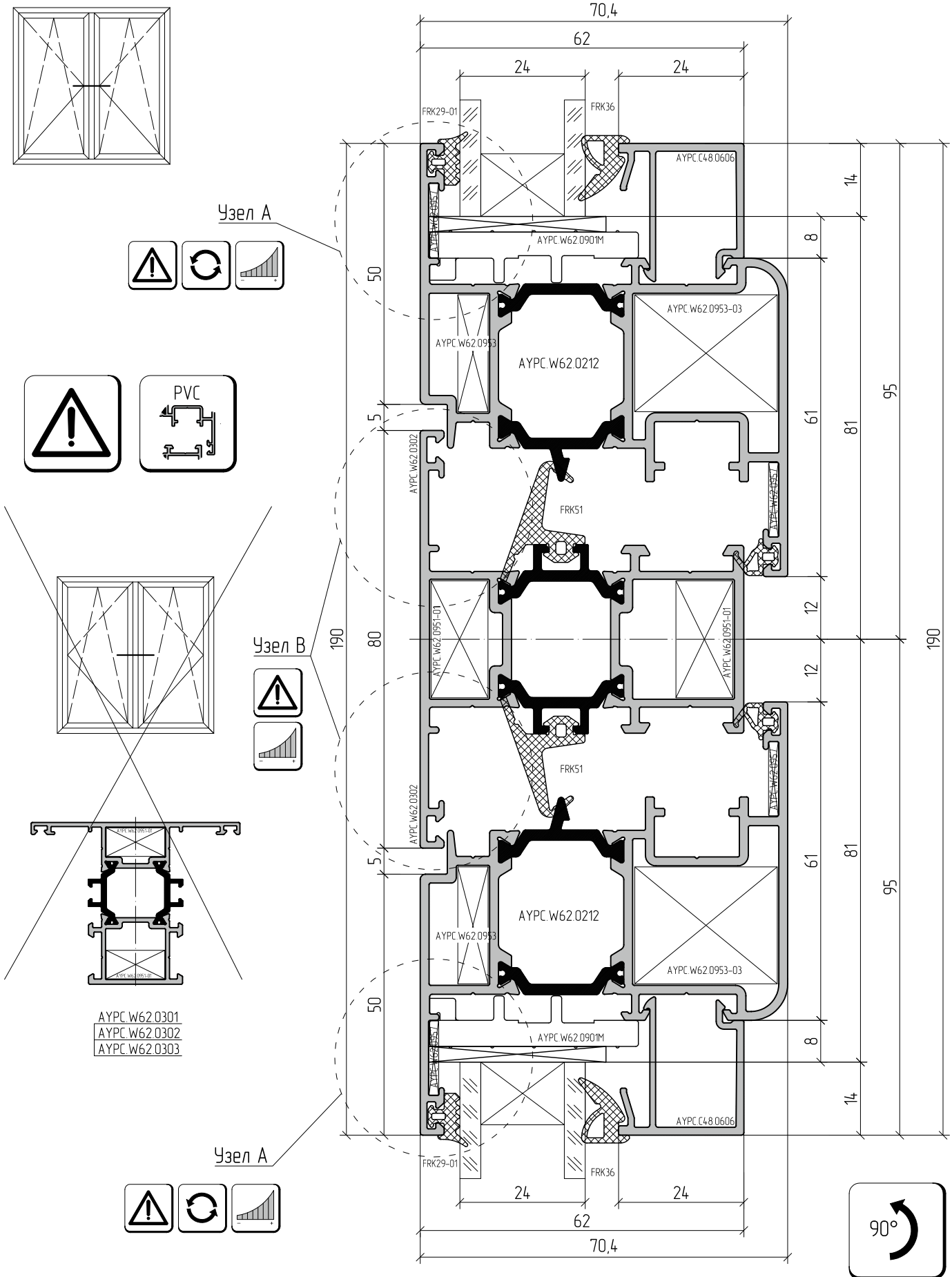
Узел А

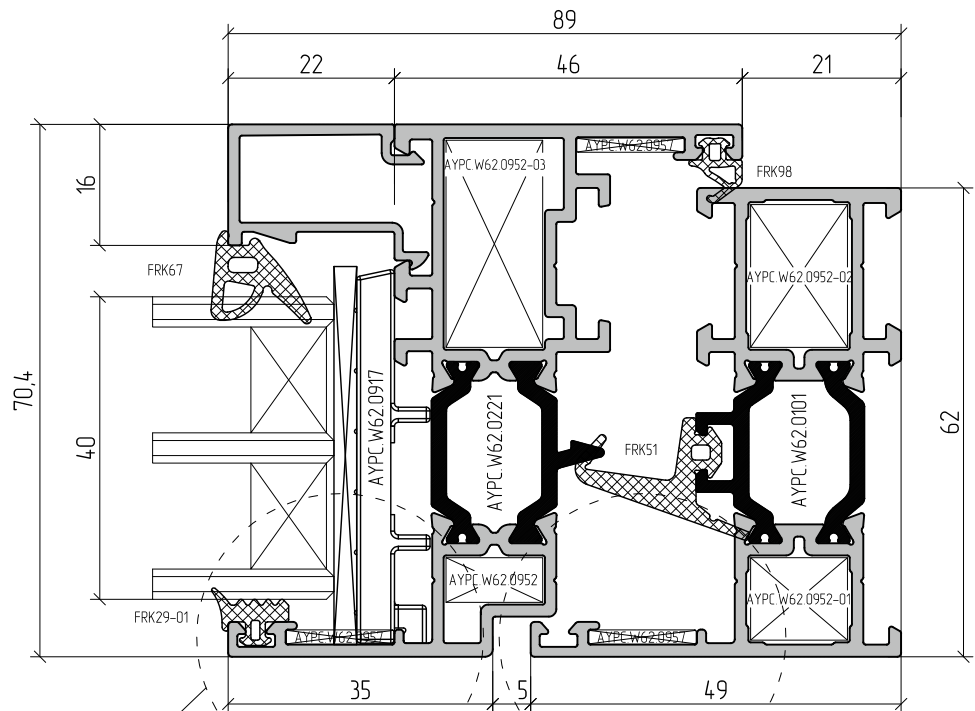
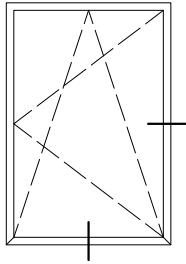


Узел В

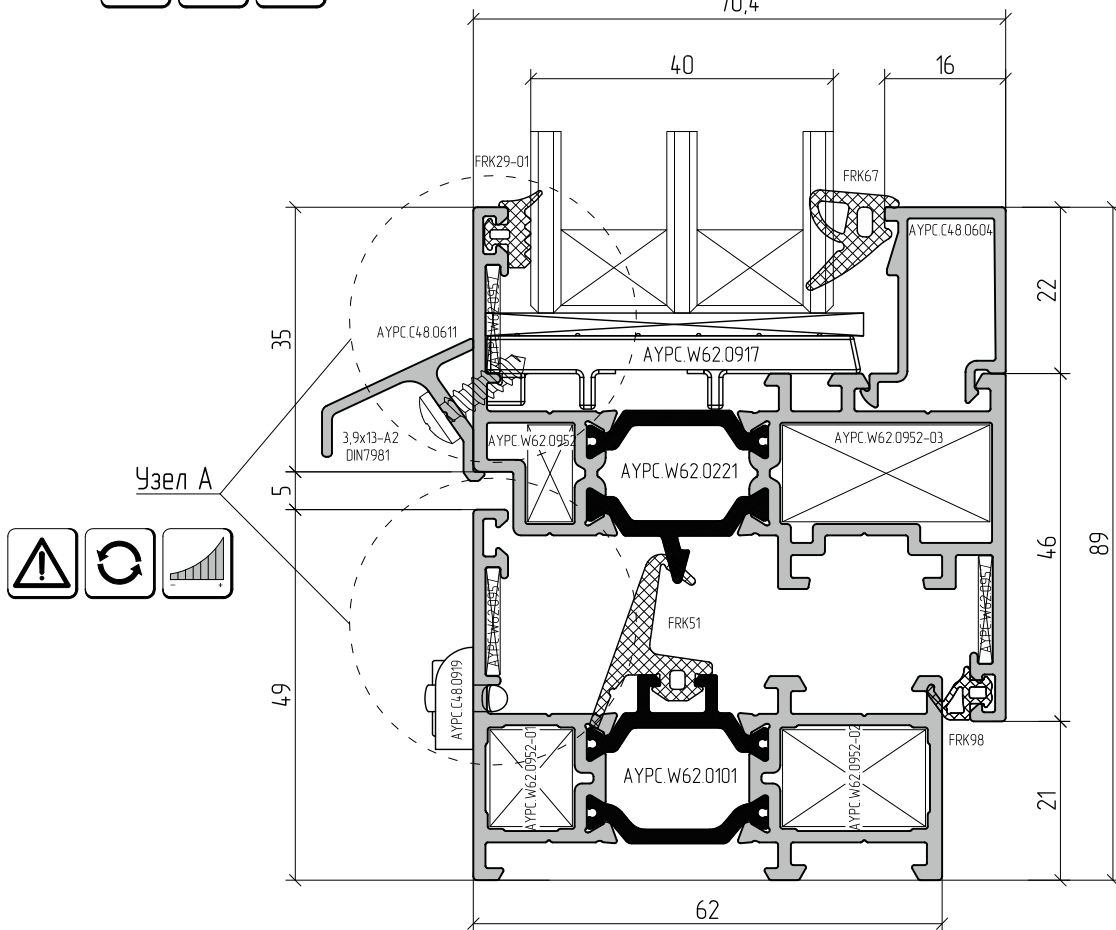




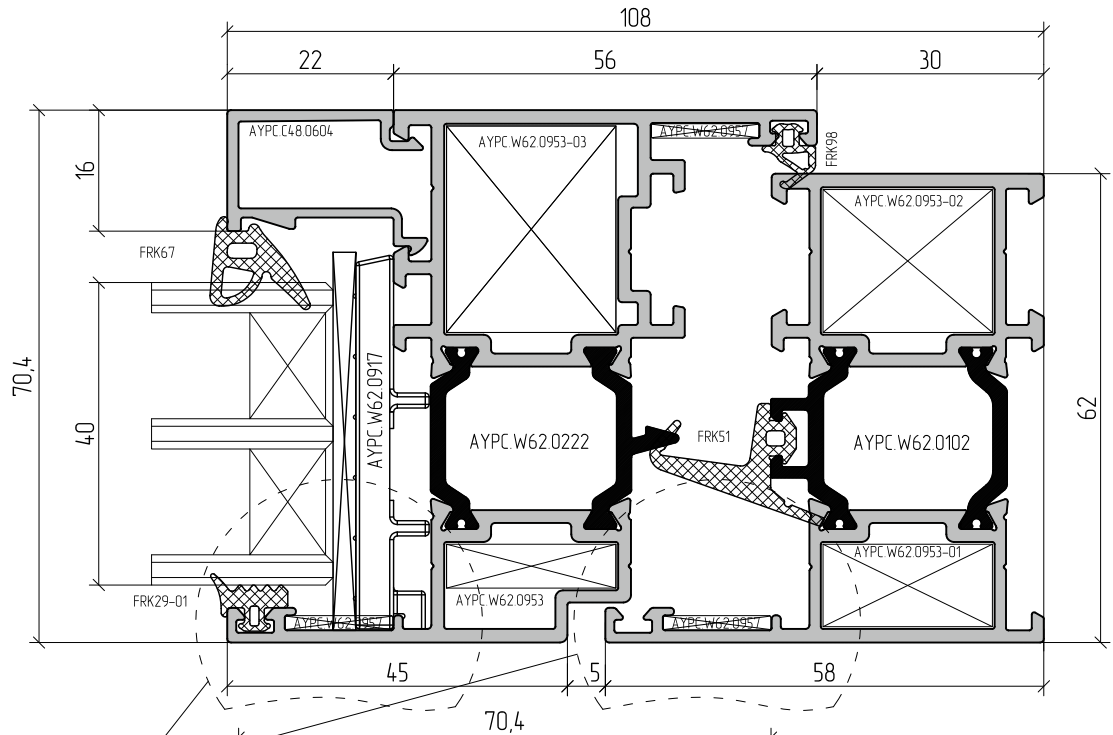
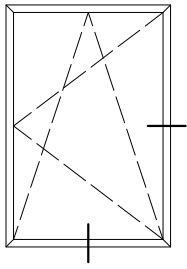




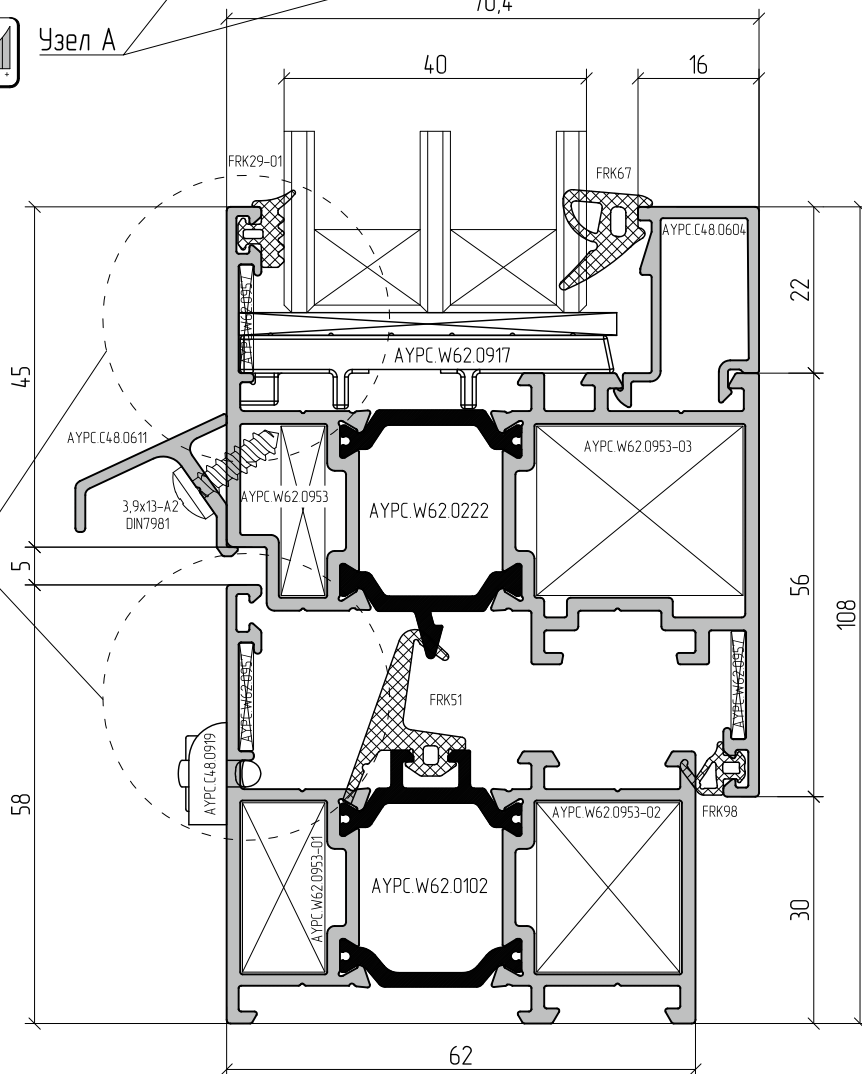
Узел А



Узел А

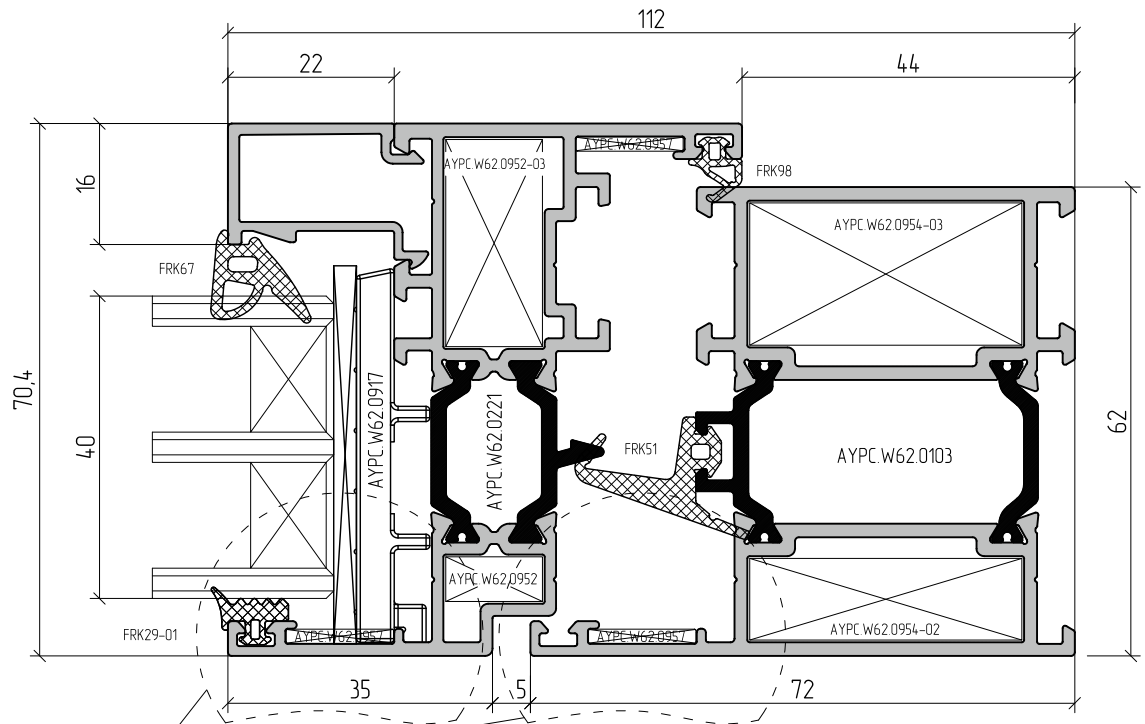
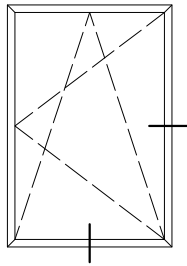


Узел А

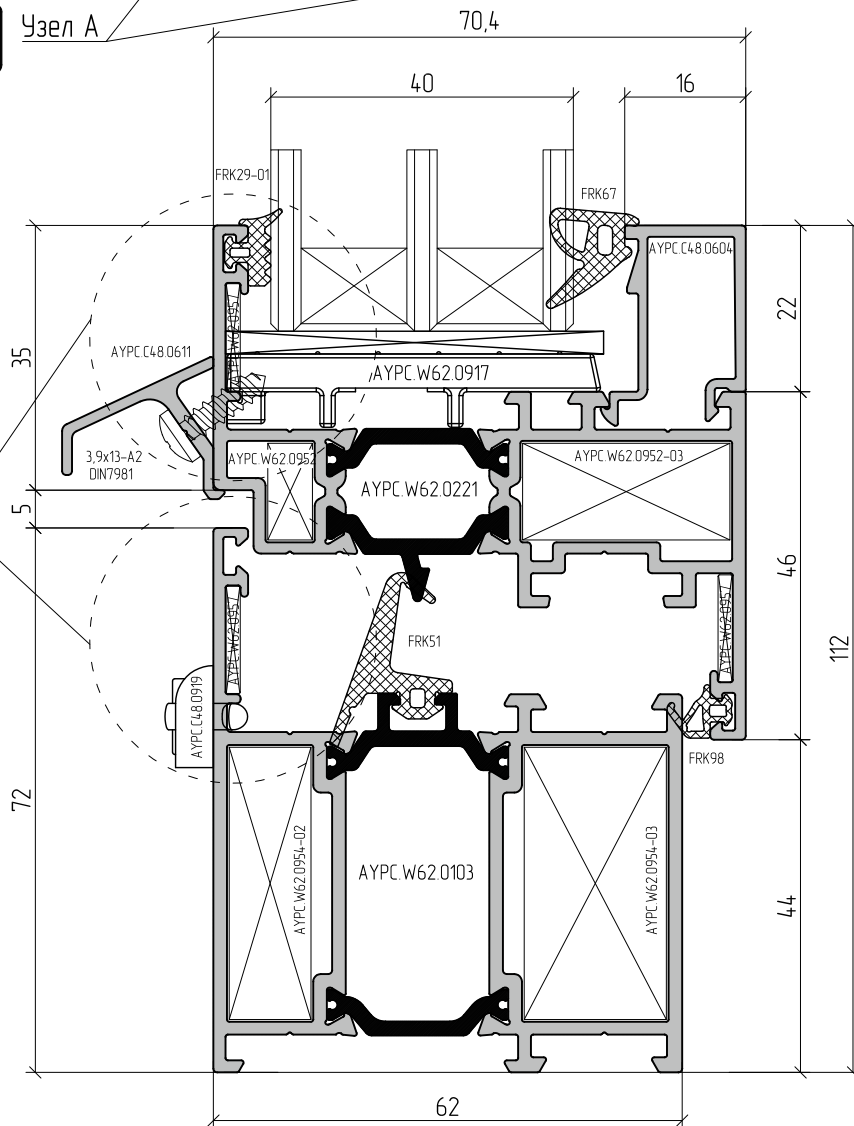


Узел А

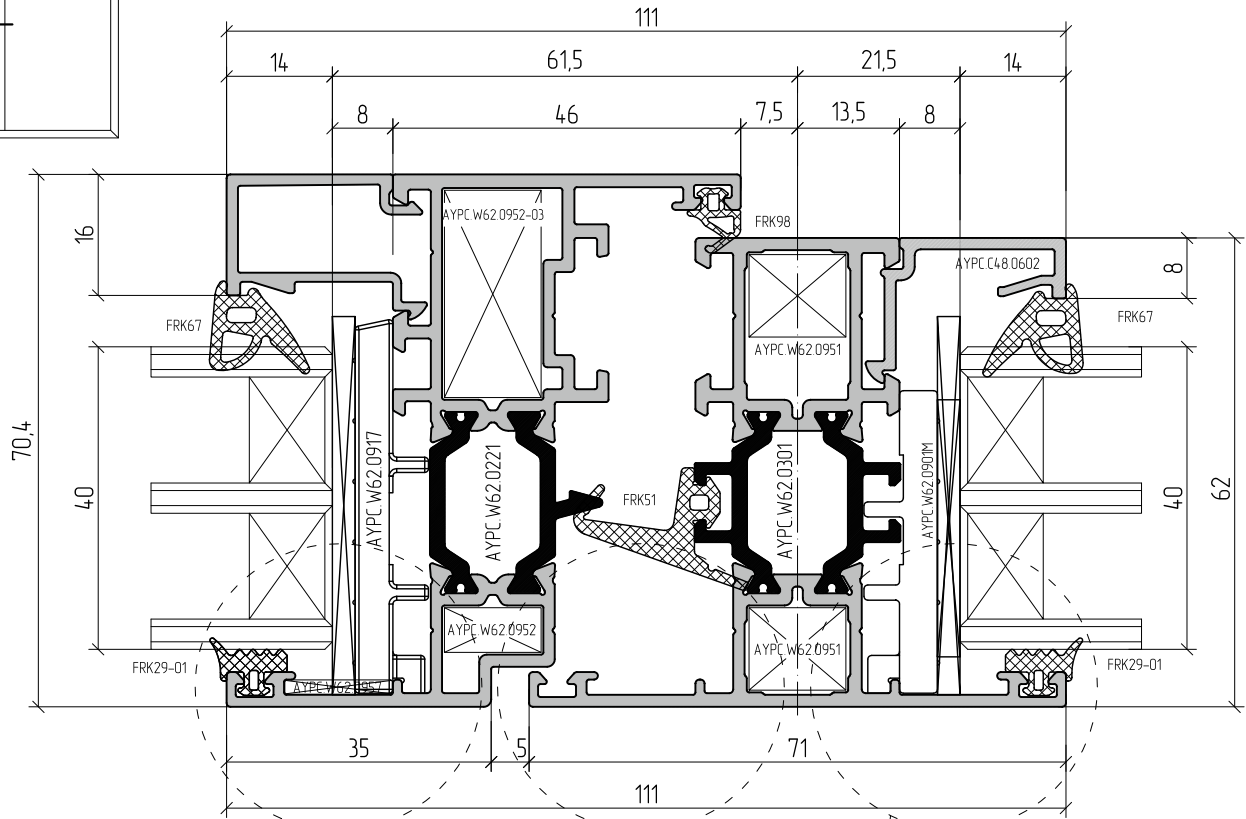
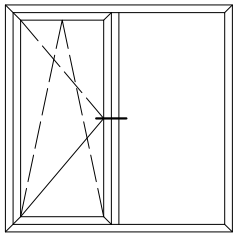




Узел А



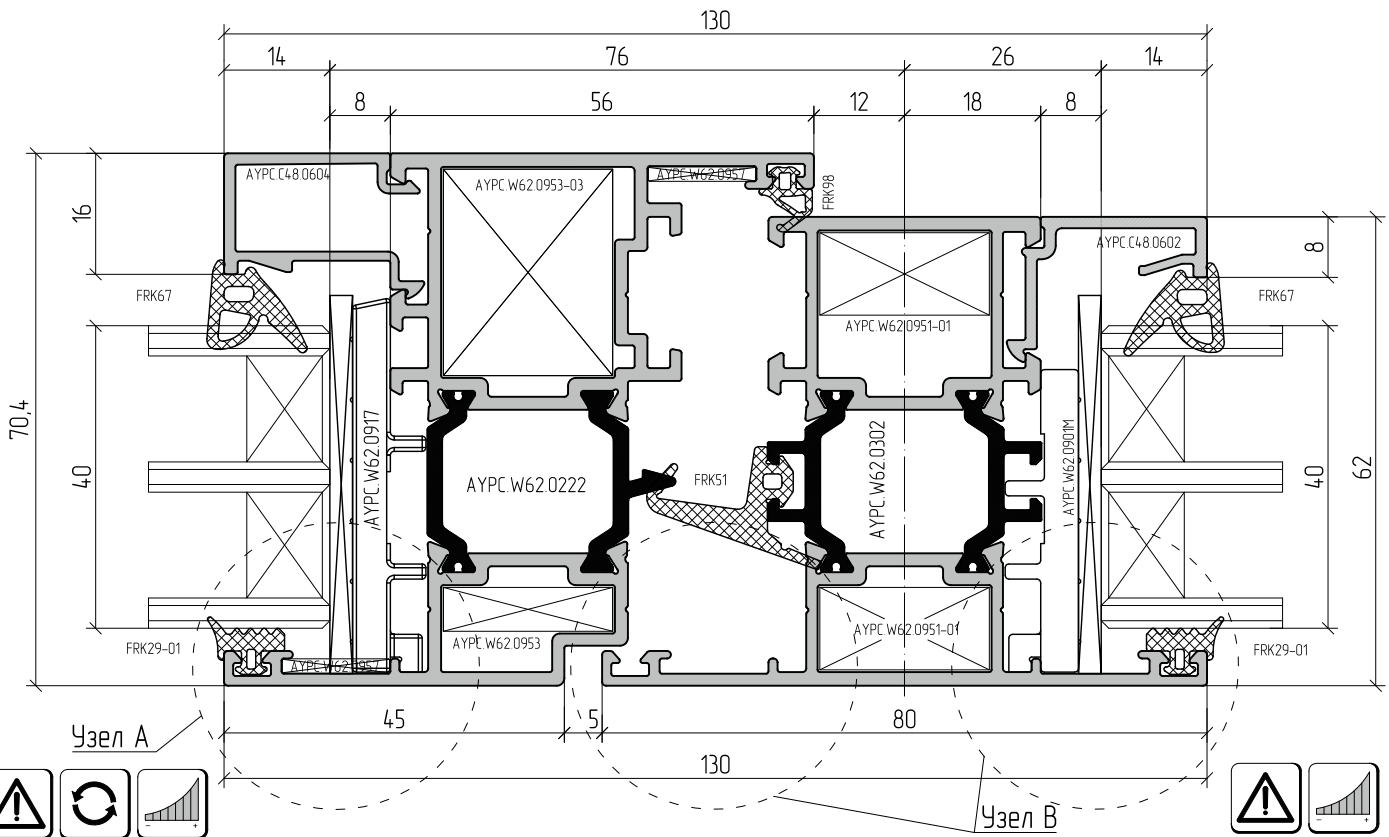
Узел А



Узел А



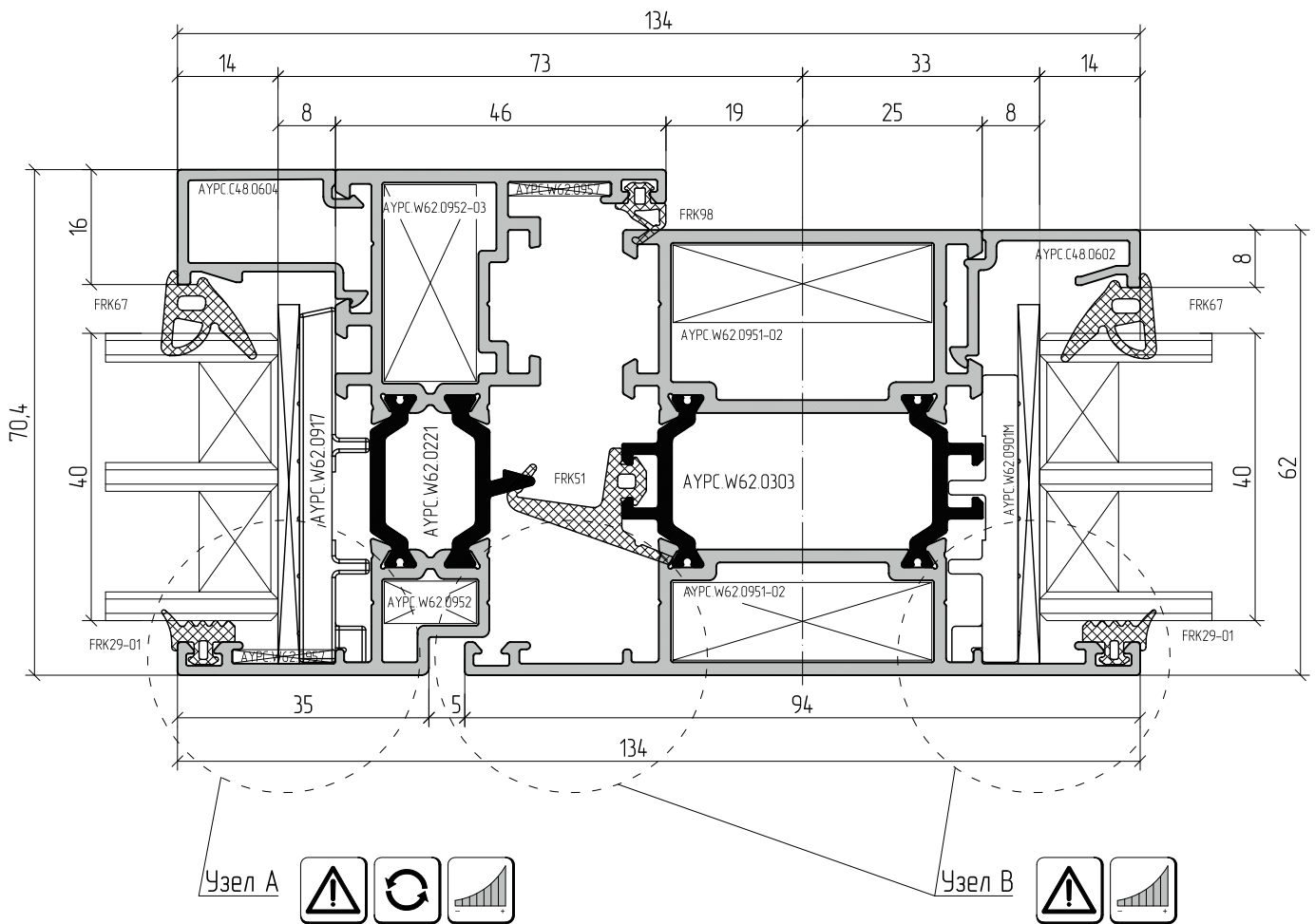
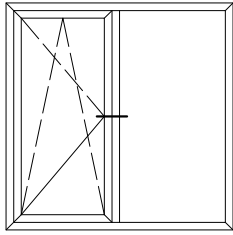
Узел В

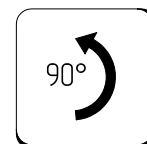
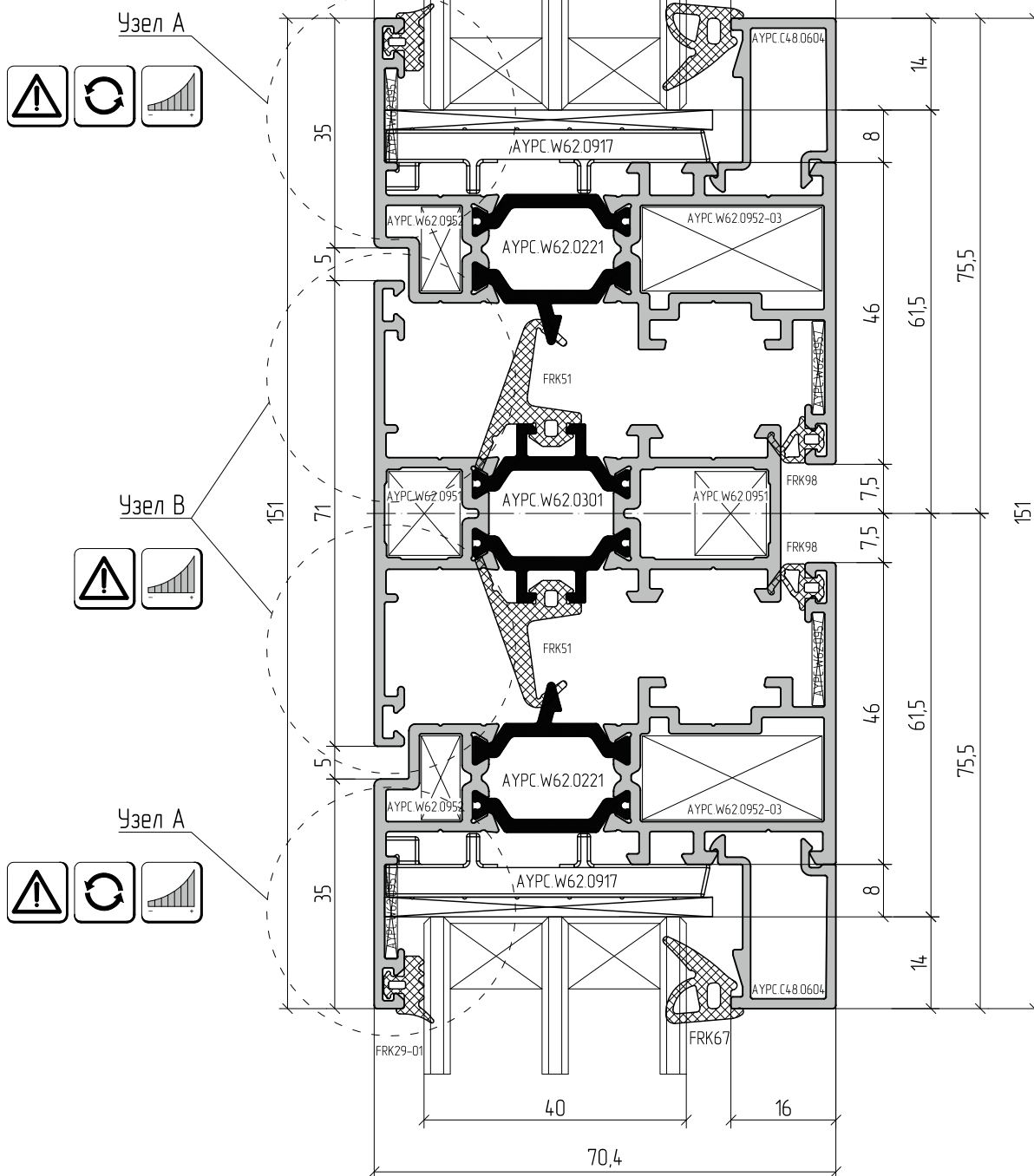
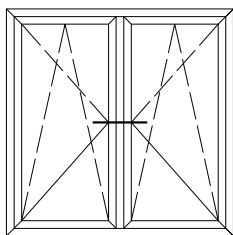


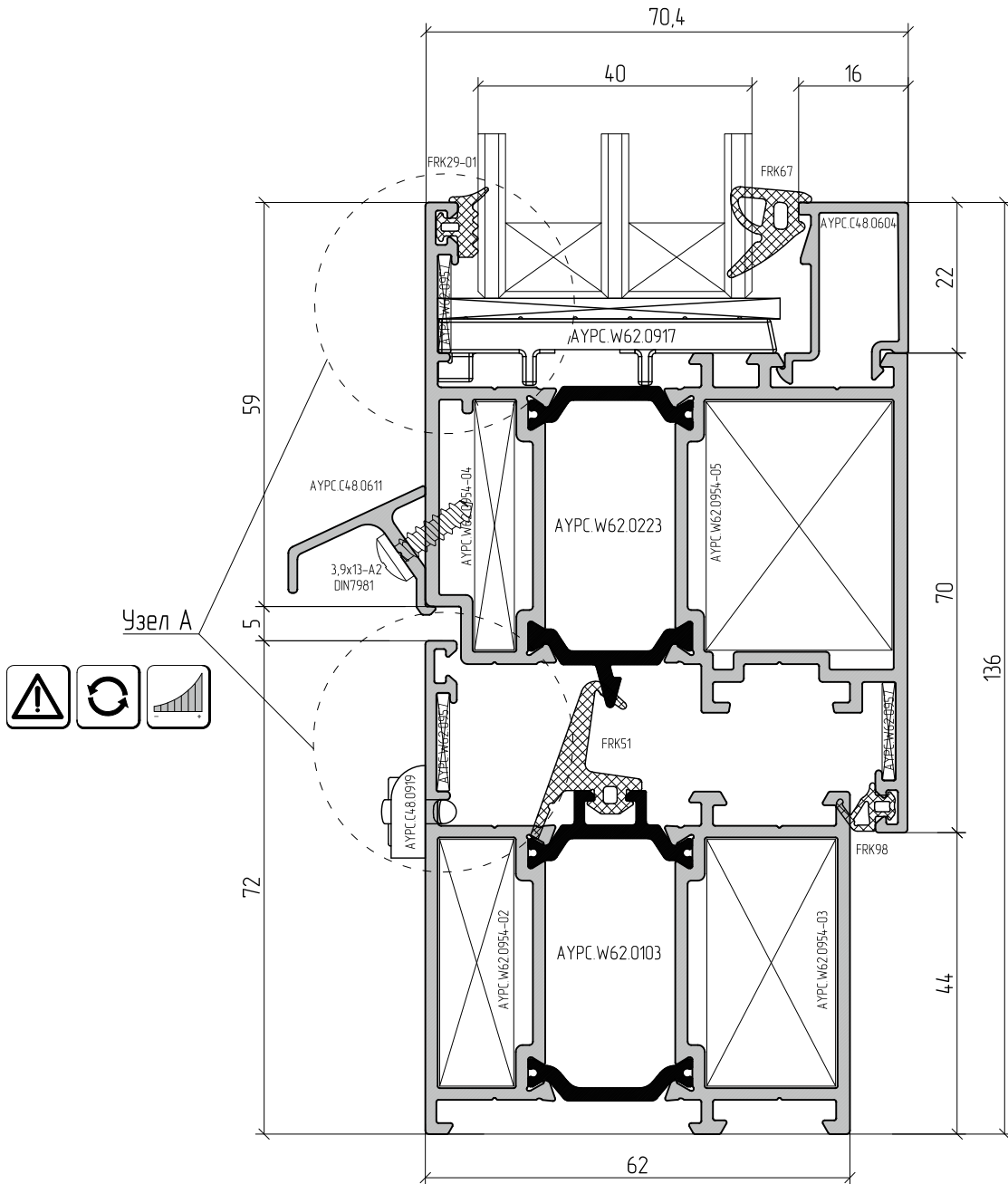
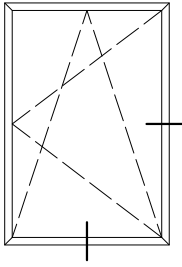
Узел А

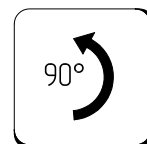
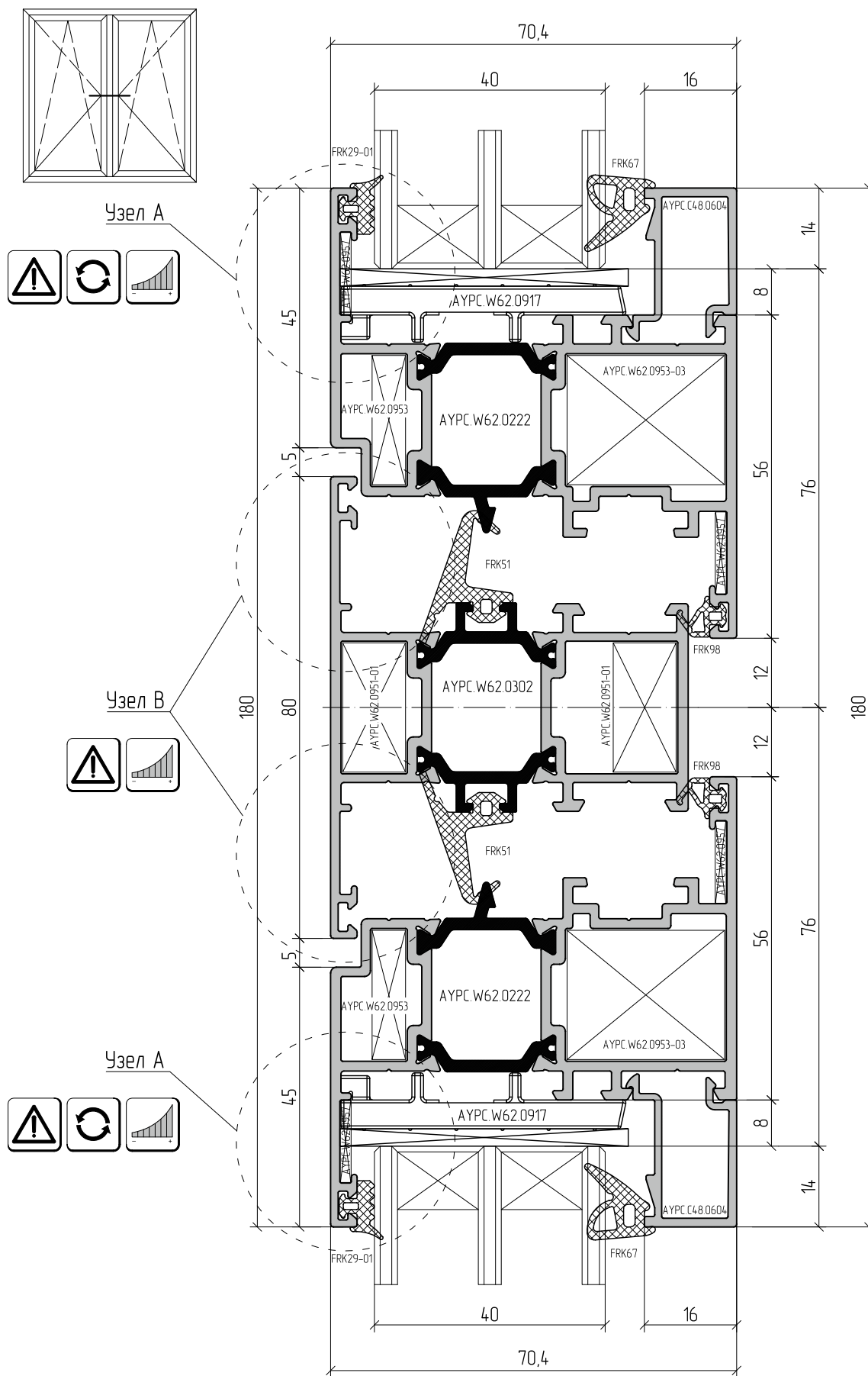


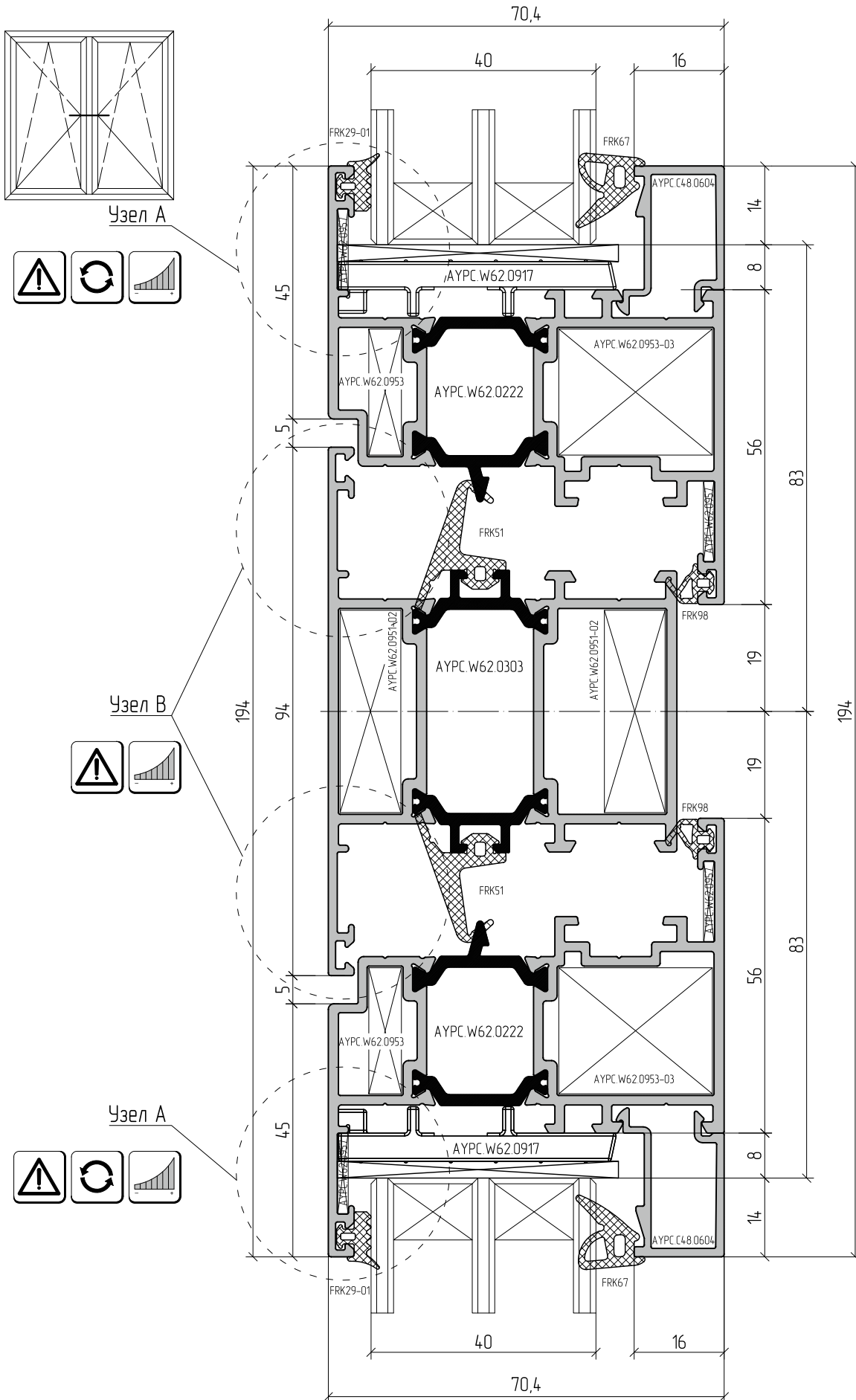
Узел В

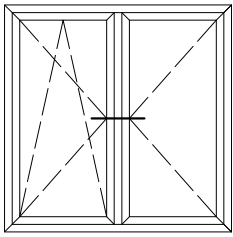




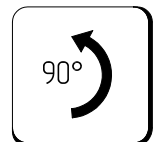
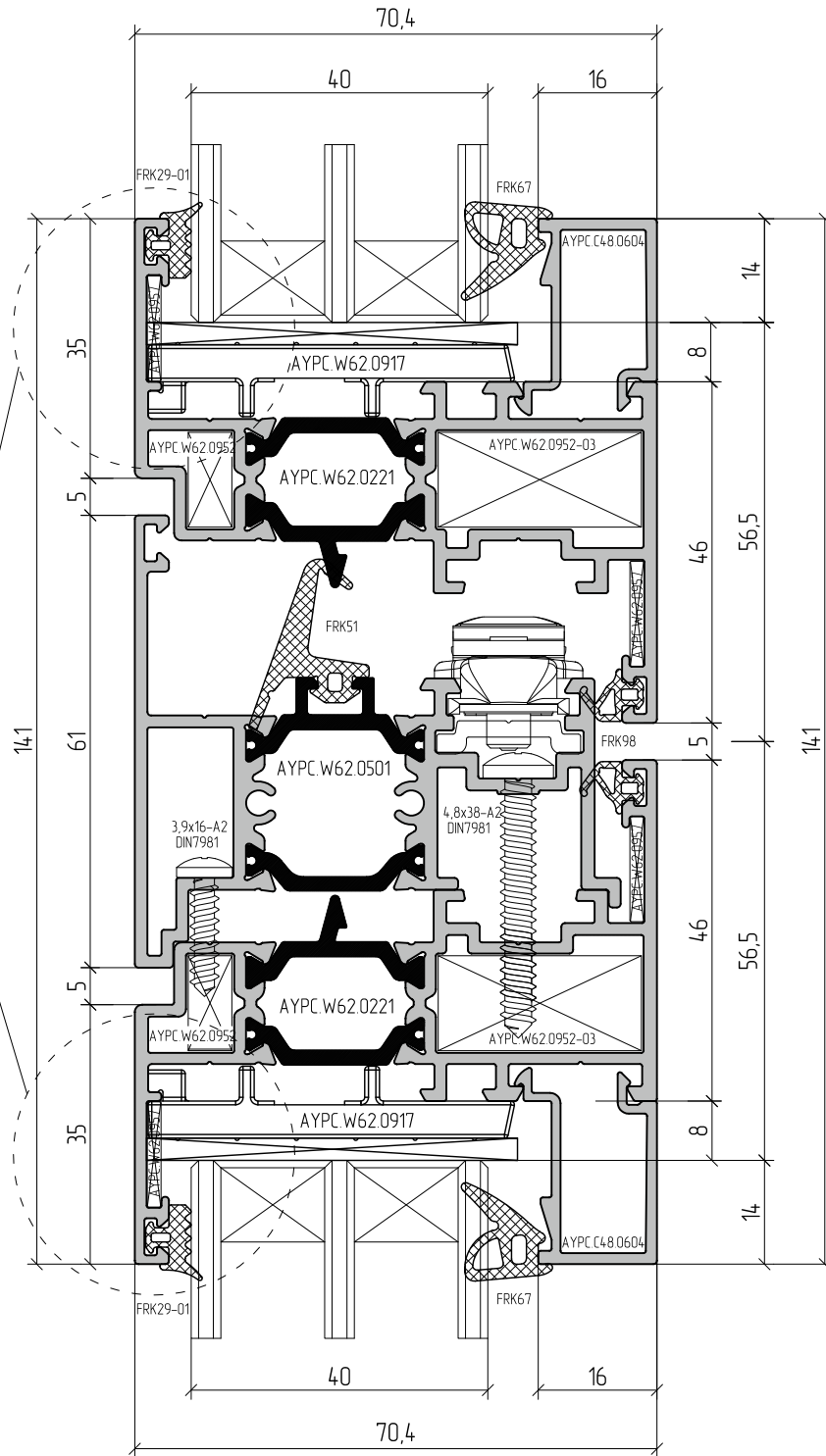


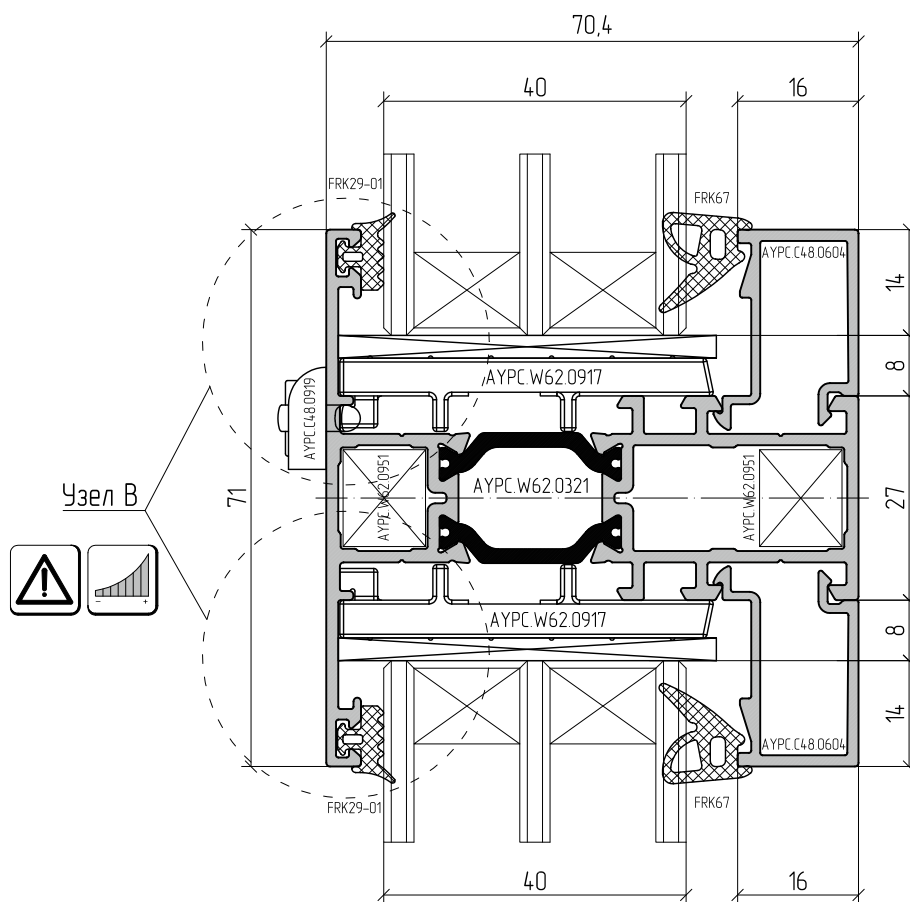
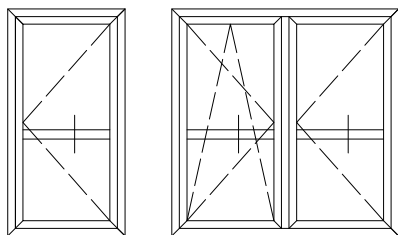


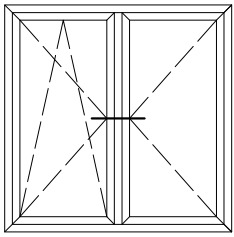




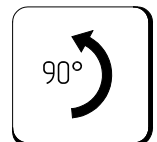
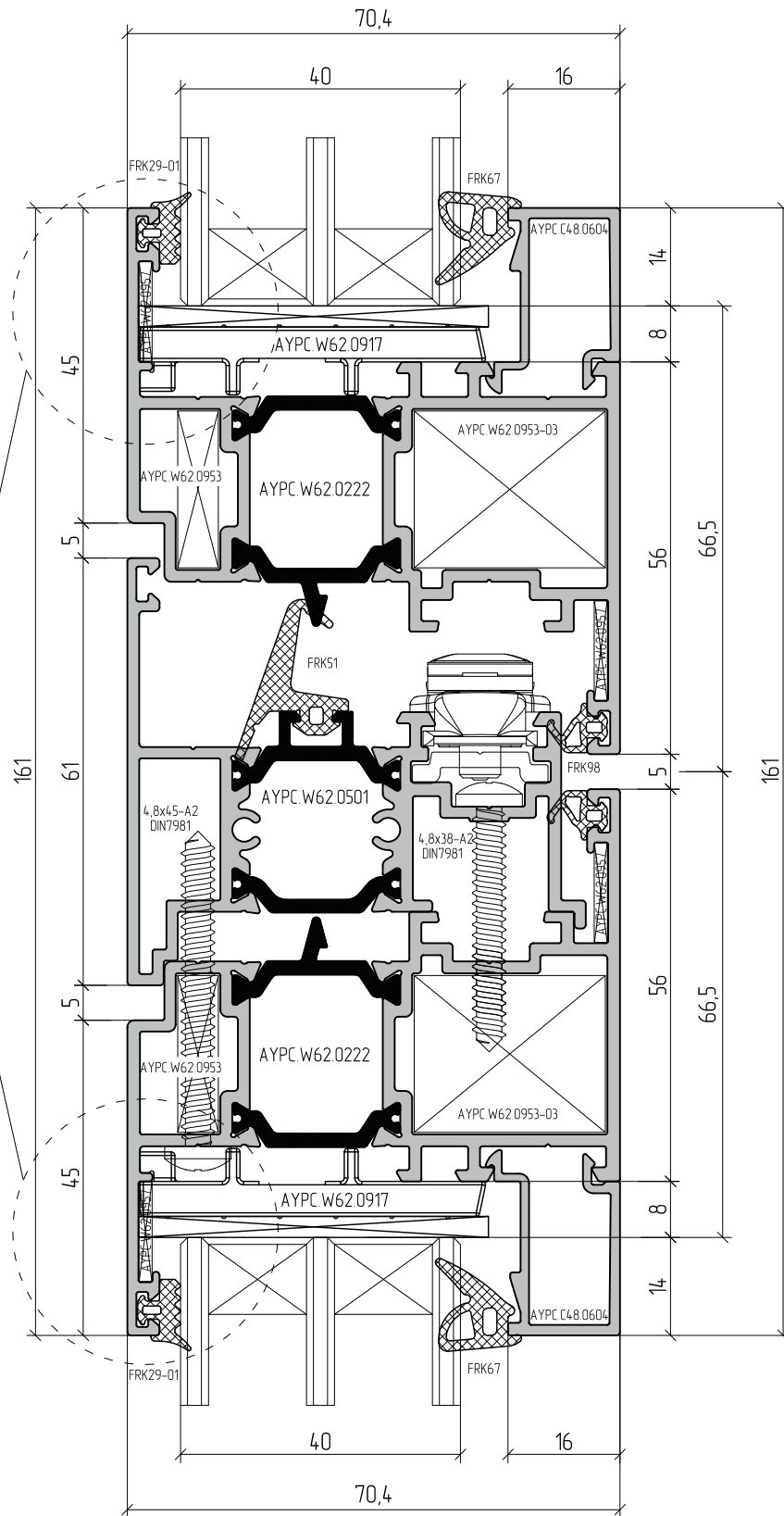
Узел А

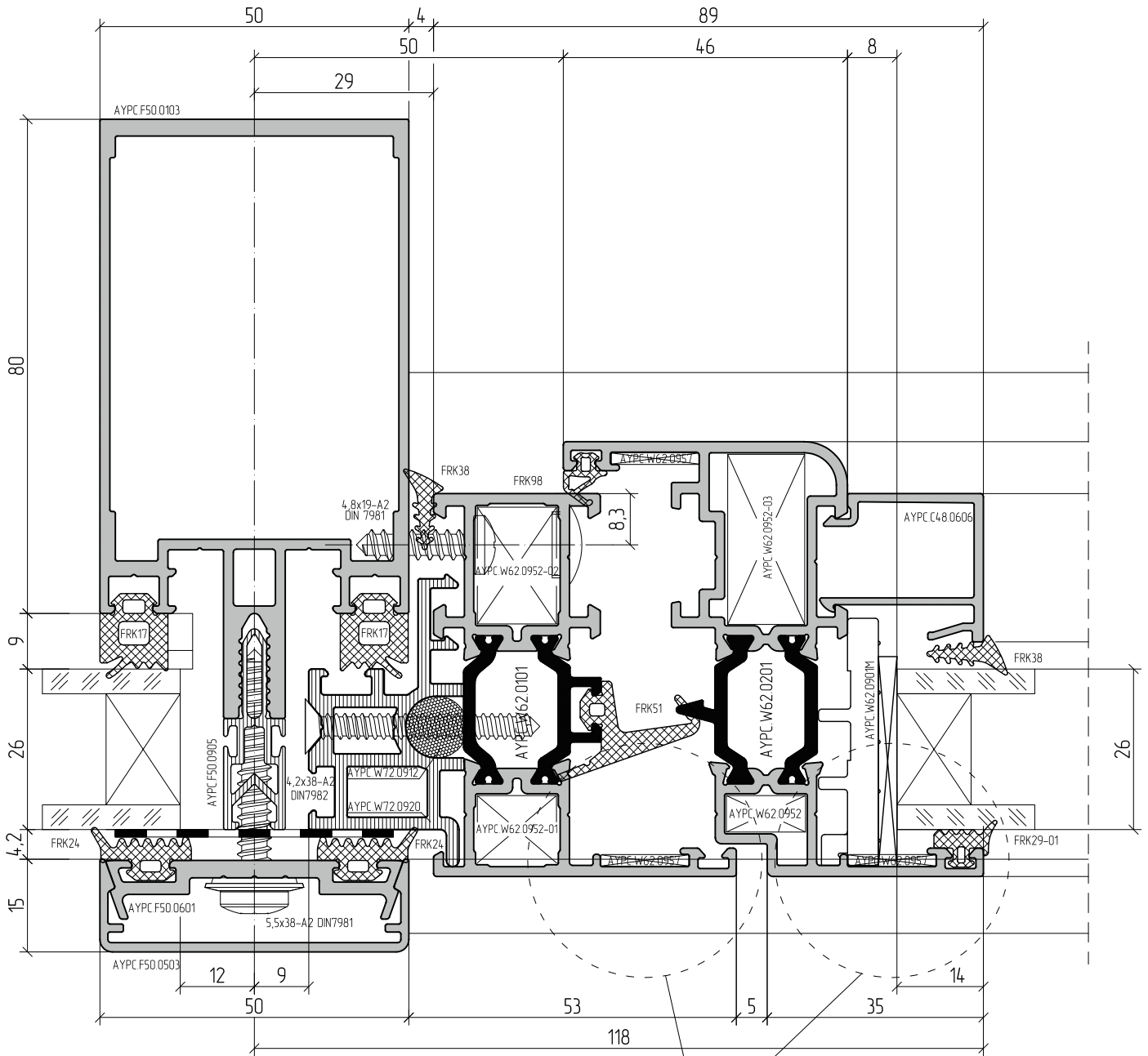
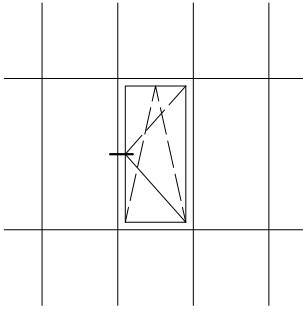




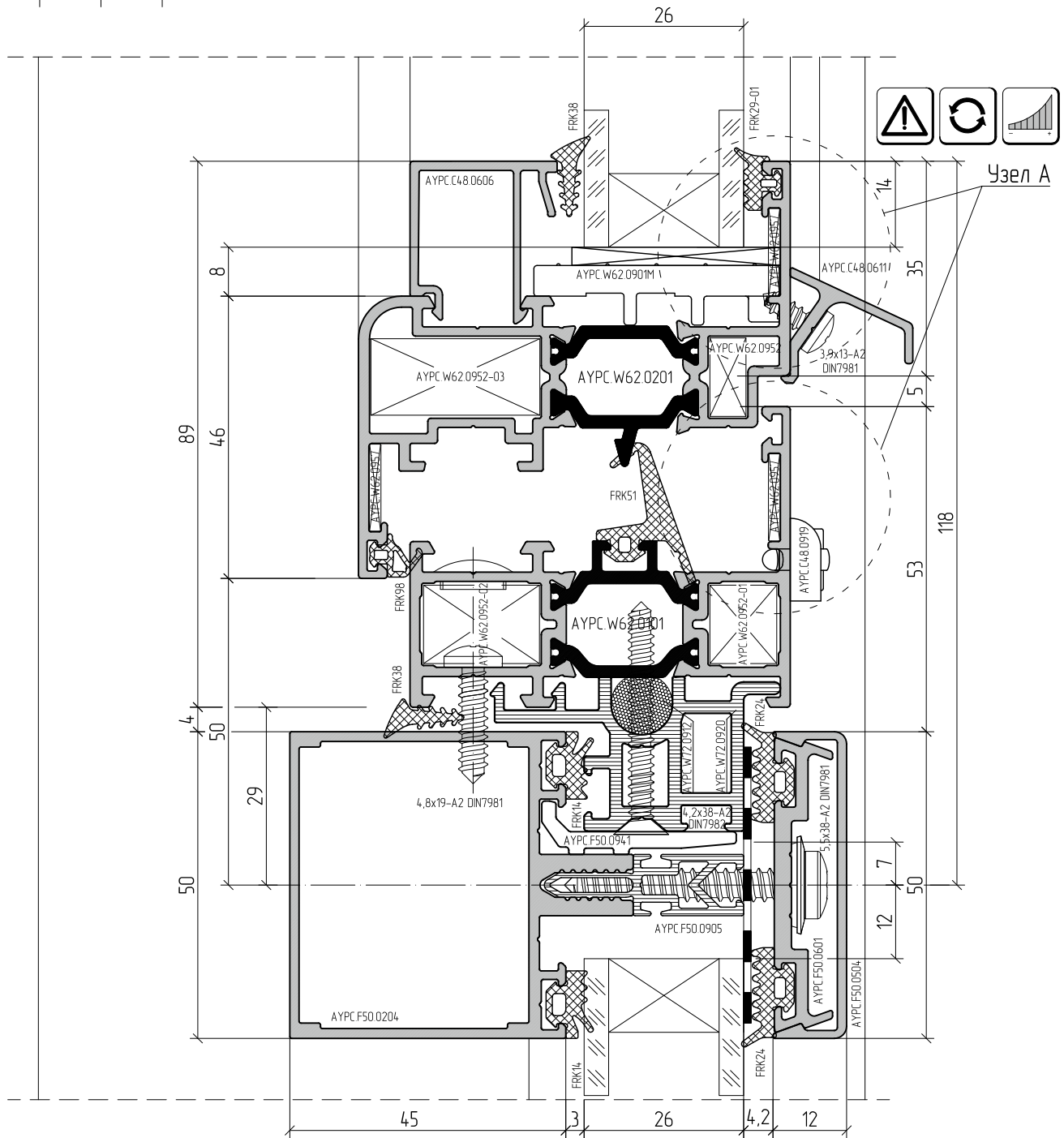
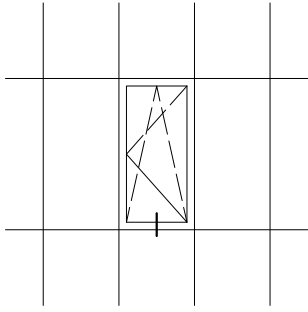


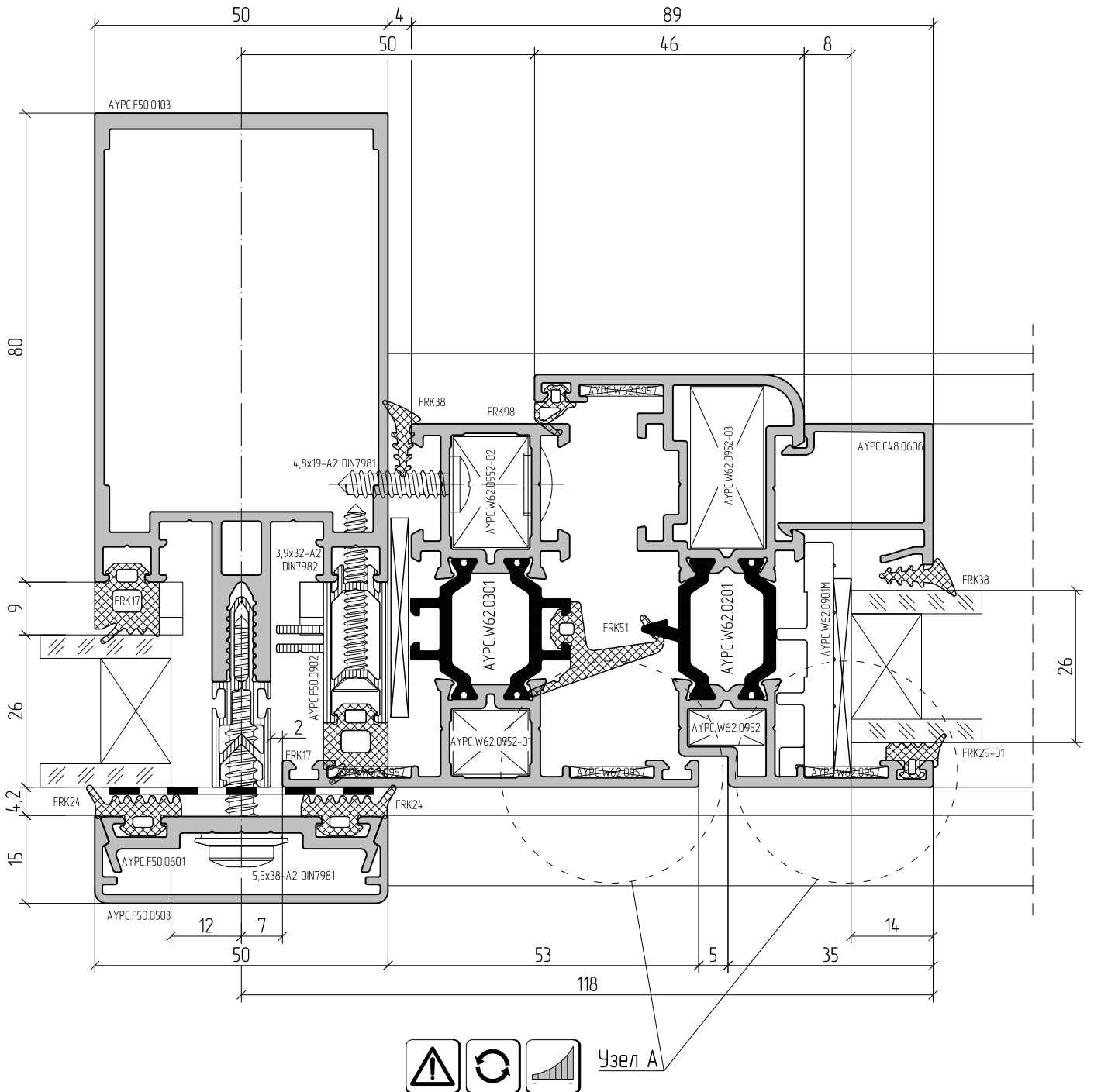
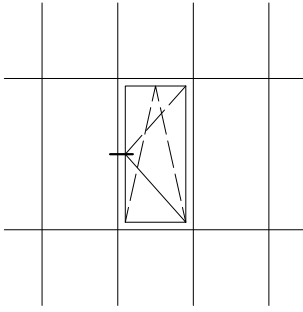
Узел А

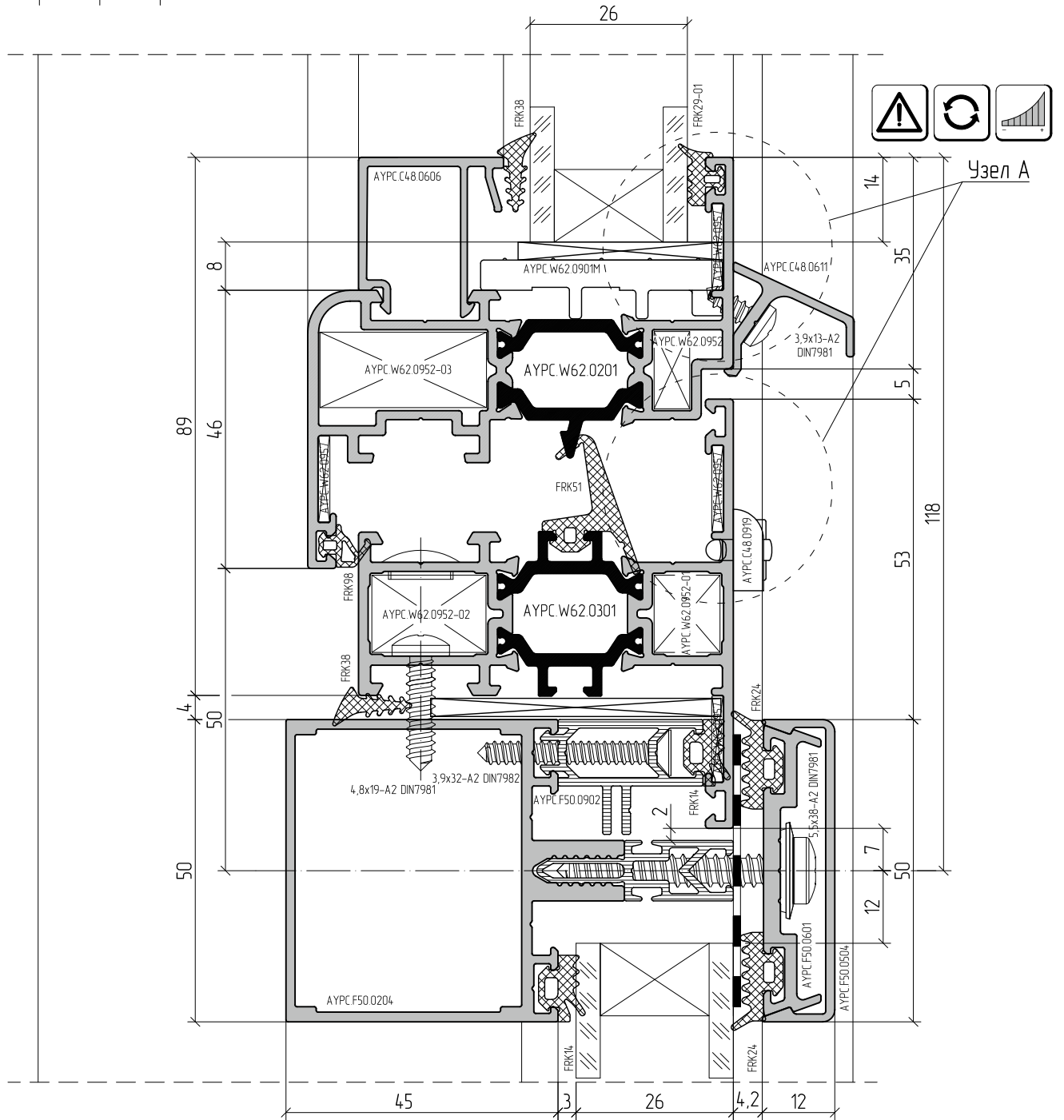
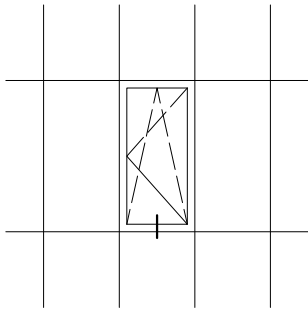




Узел А









ALUTECH ALTW62

Система рамного
остекления
с терморазрывом

ДВЕРИ. СЕЧЕНИЯ И УЗЛОВЫЕ РЕШЕНИЯ

01

02

03

04

05

06

07

08

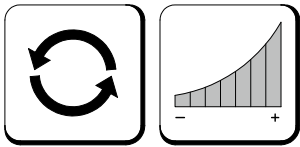
09

10

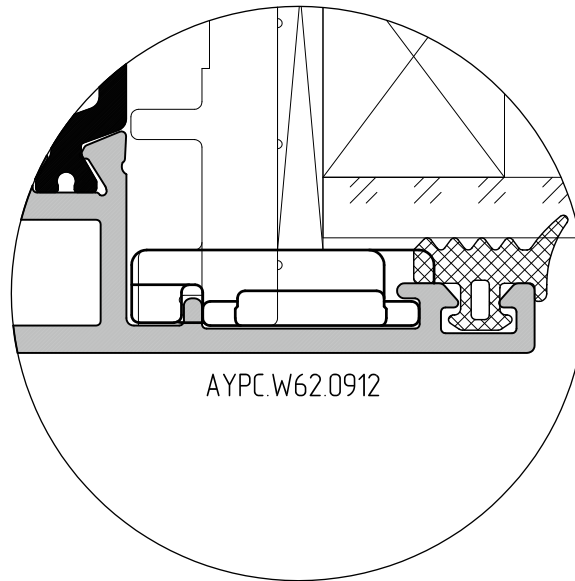
11

12

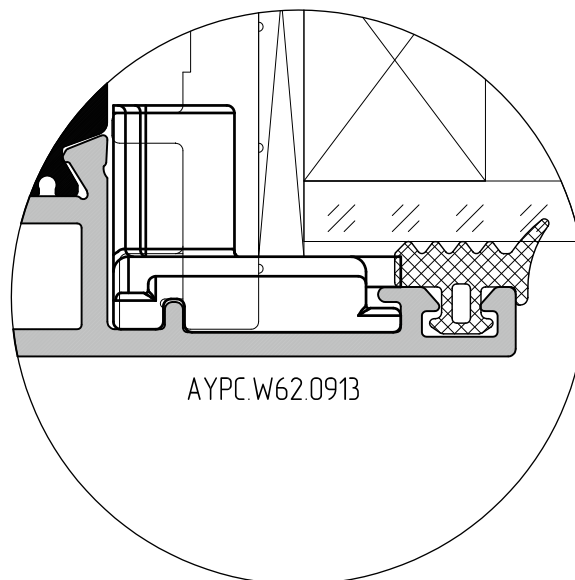
13



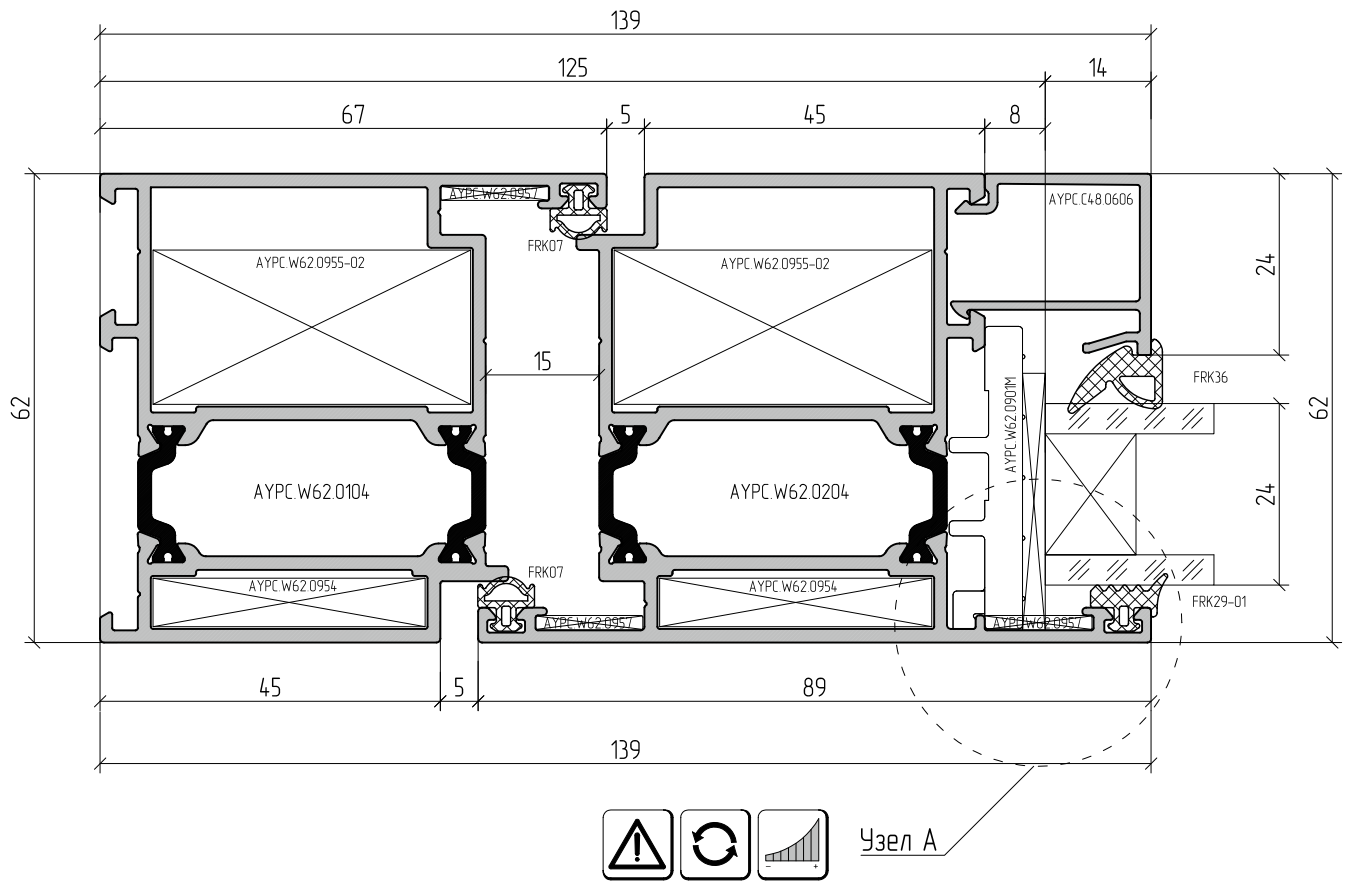
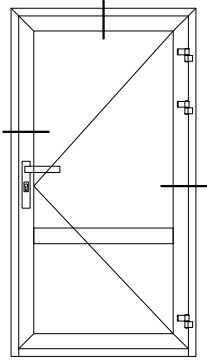
Узел А

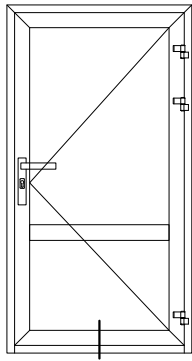


Узел В

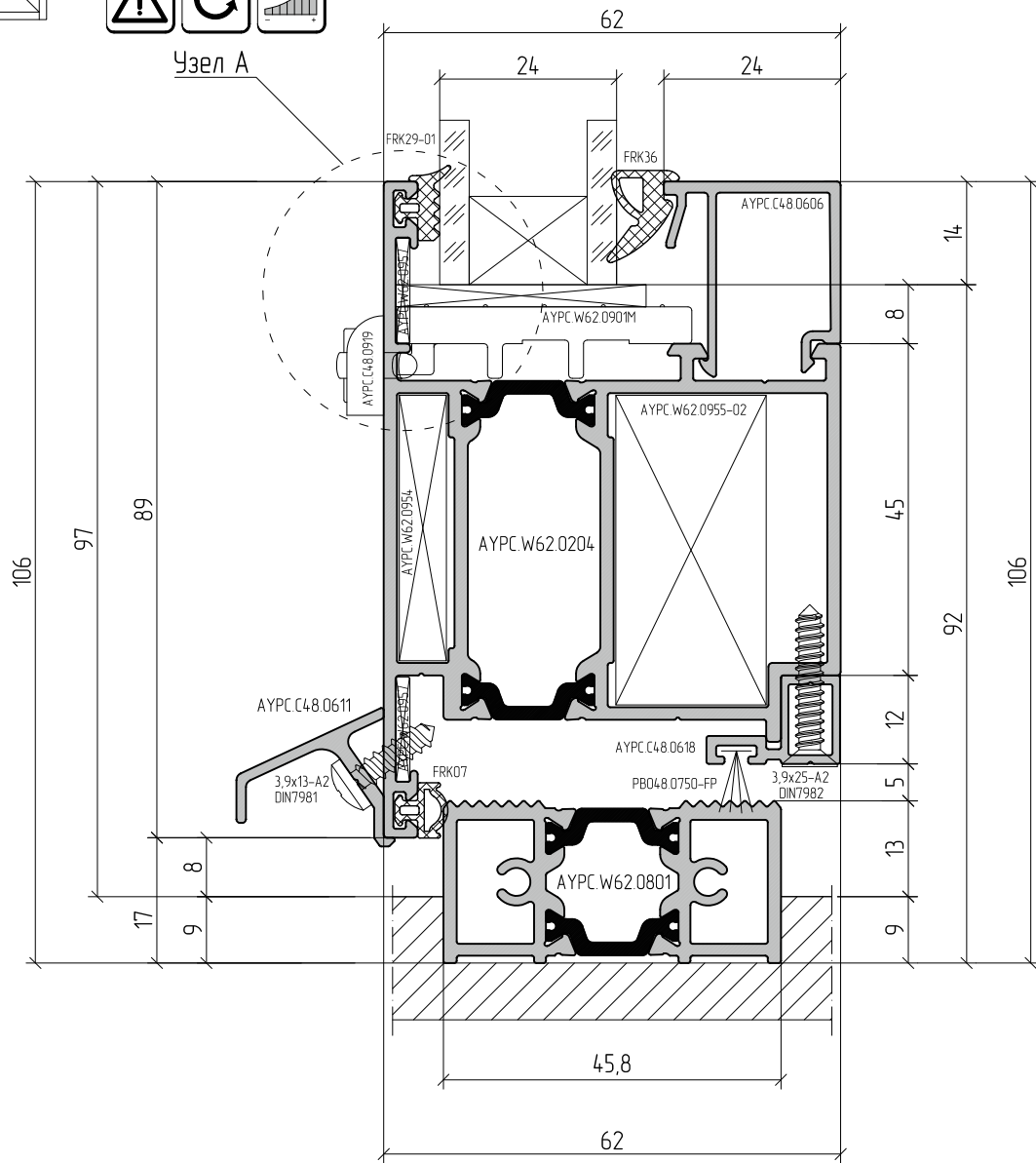


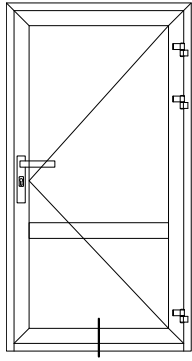
В целях улучшения характеристик конструкций, в некоторых типах соединений профилей рекомендуется заменять или добавлять комплектующие изделия. В представленных далее сечениях, уголок выравнивающий АУРС.W62.0957 предлагается заменить на уголок пластиковый АУРС.W62.0912, а также дополнительно устанавливать уголок пластиковый АУРС.W62.0913. Узлы возможной замены обозначены "Узел А" и "Узел В" для уголков АУРС.W62.0912 и АУРС.W62.0913 соответственно.



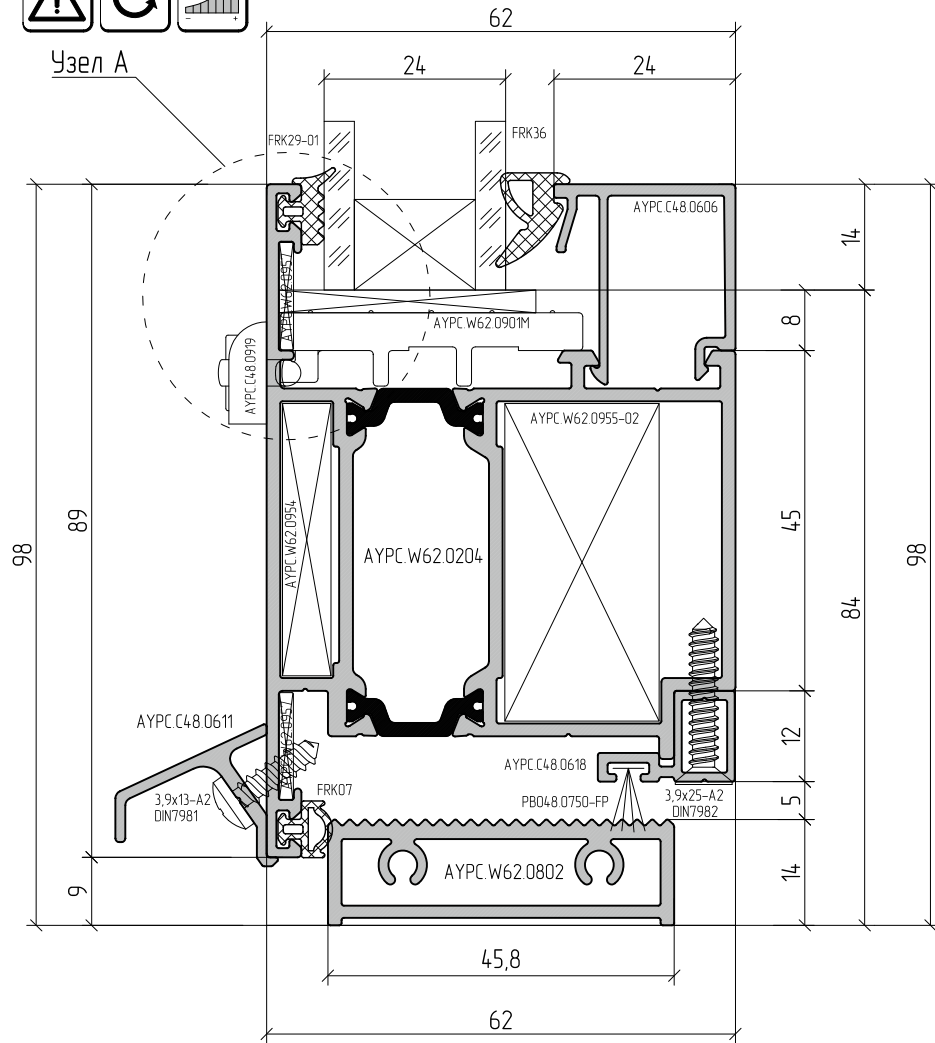


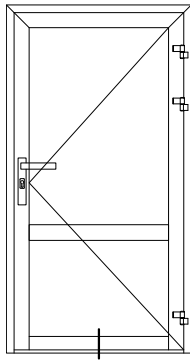
Узел А



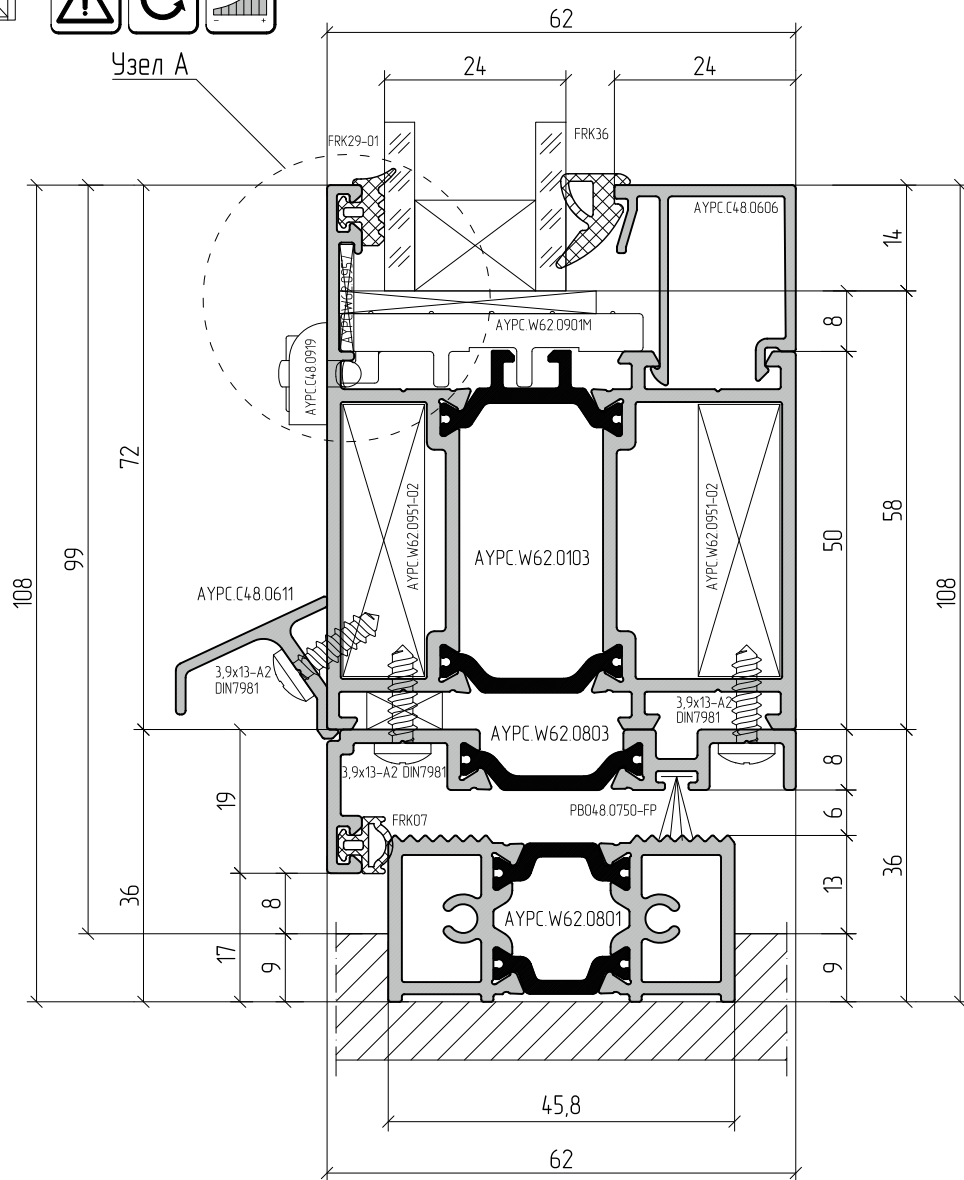


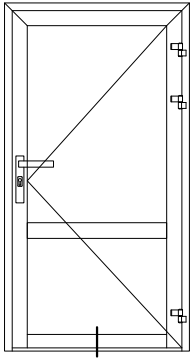
Узел А



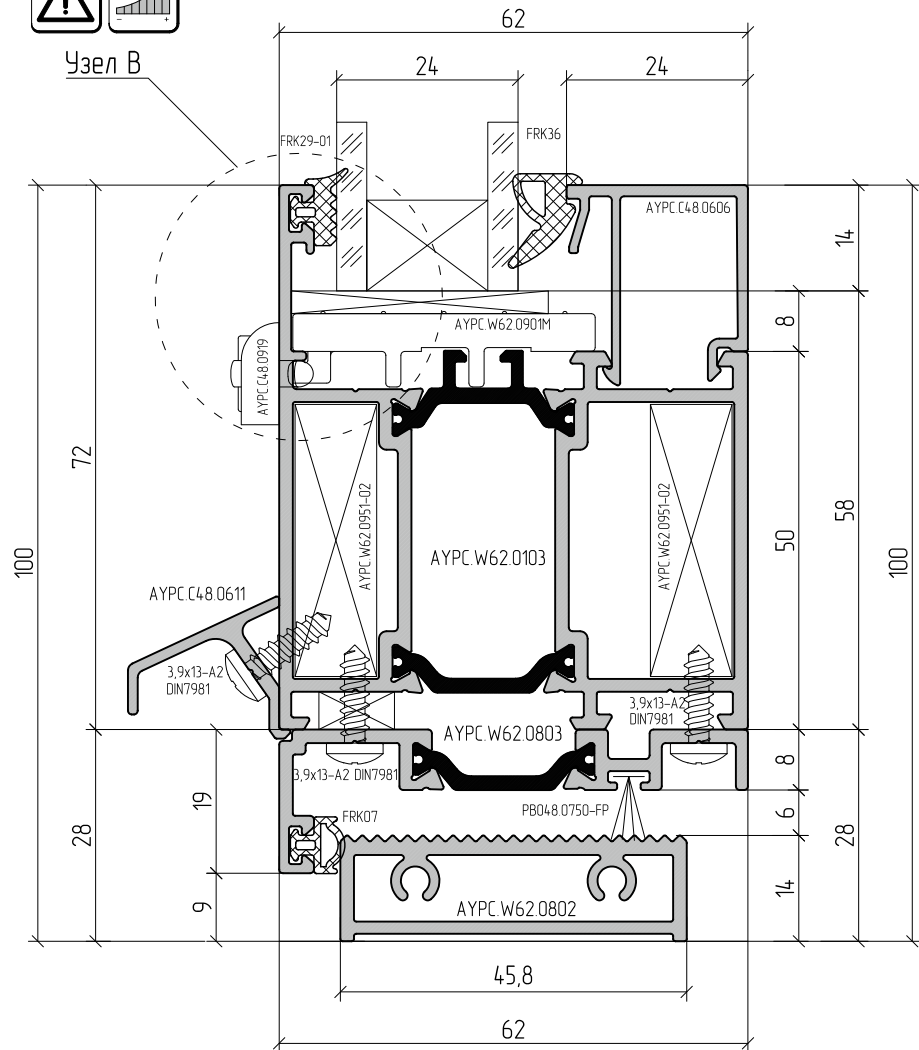


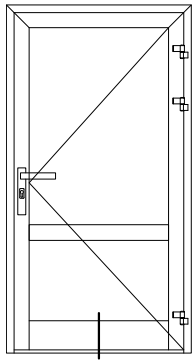
Узел А



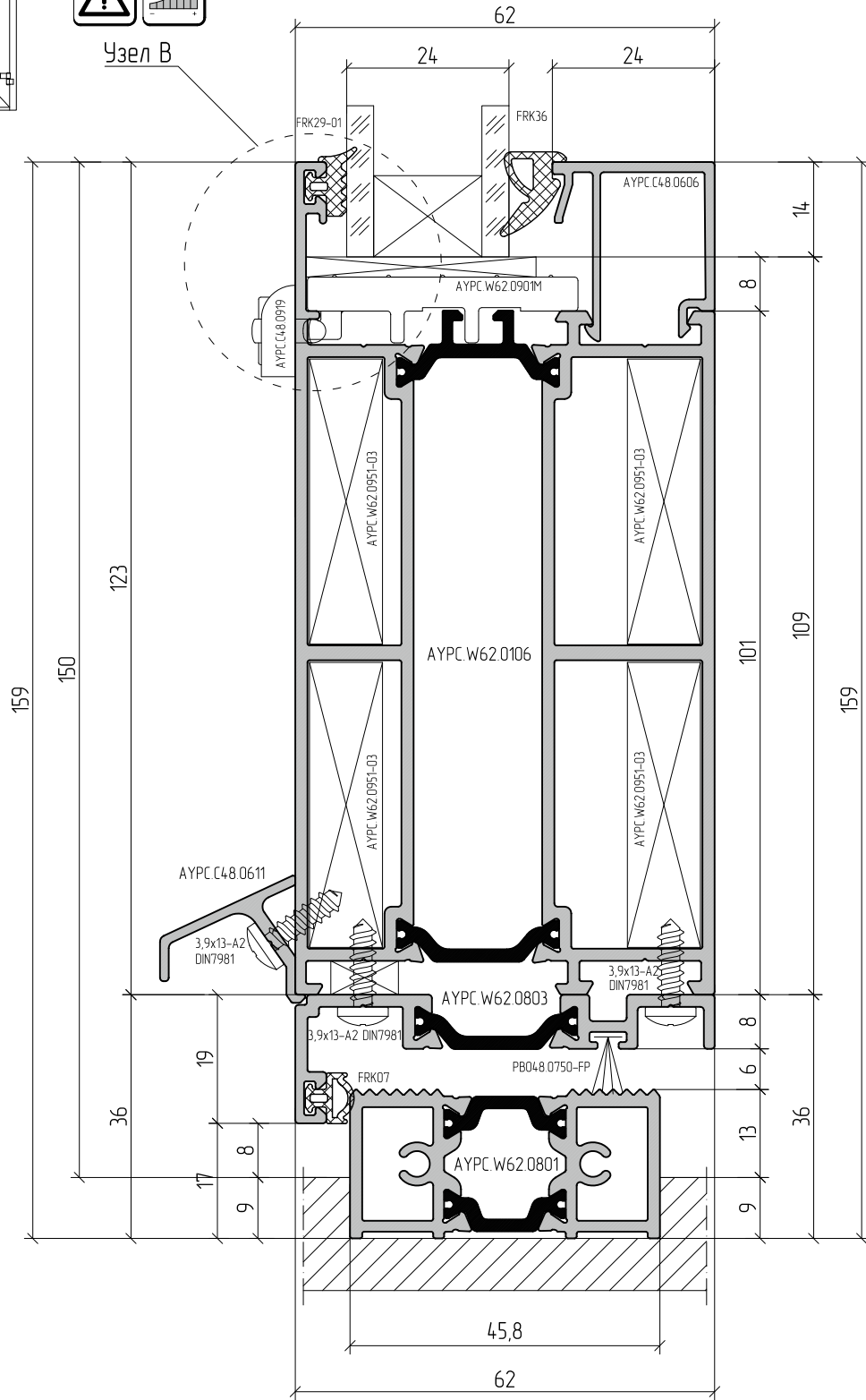


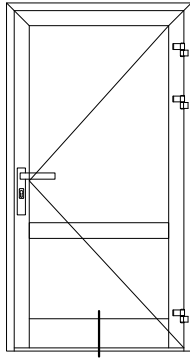
Узел В



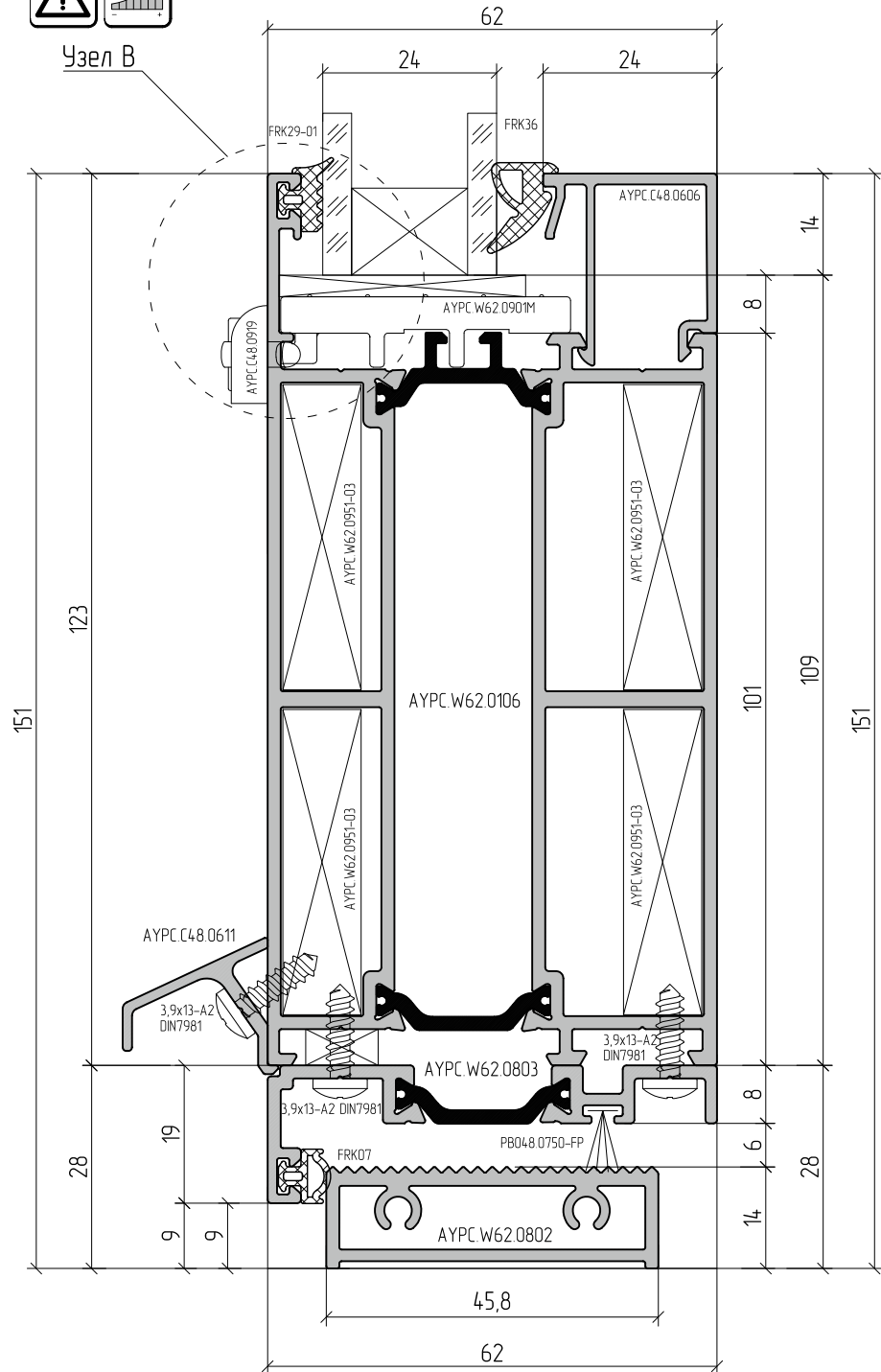


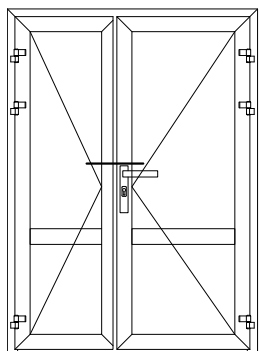
Узел В



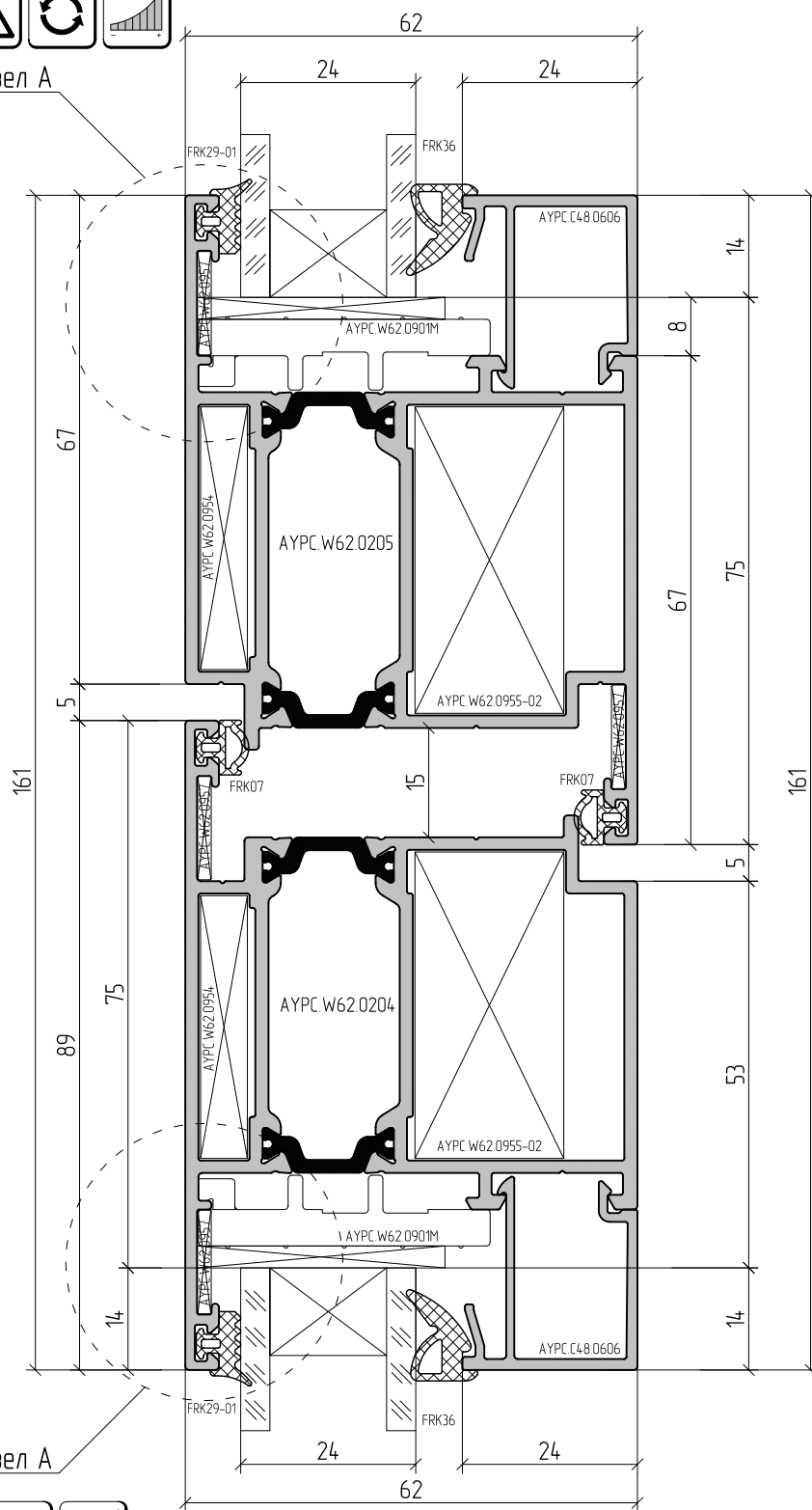


Узел В

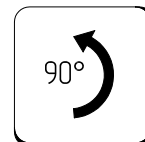


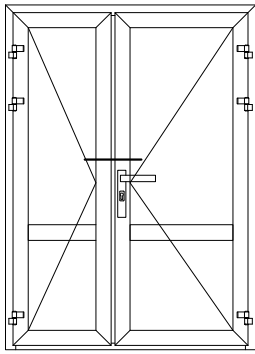


Узел А

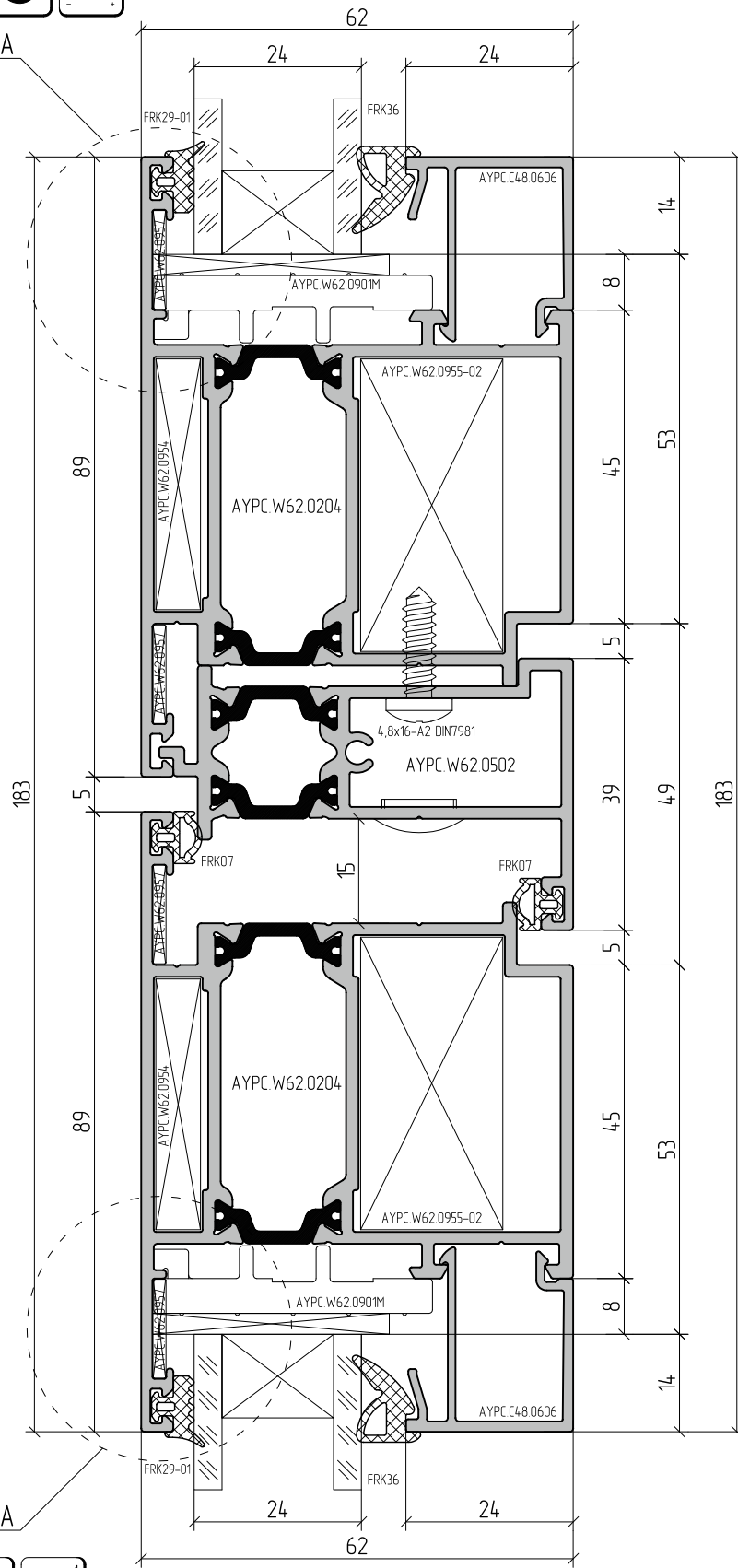


Узел А

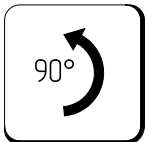


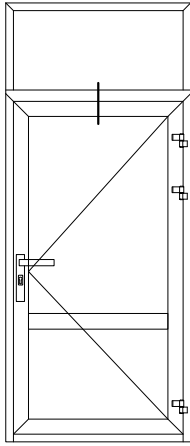


Узел А

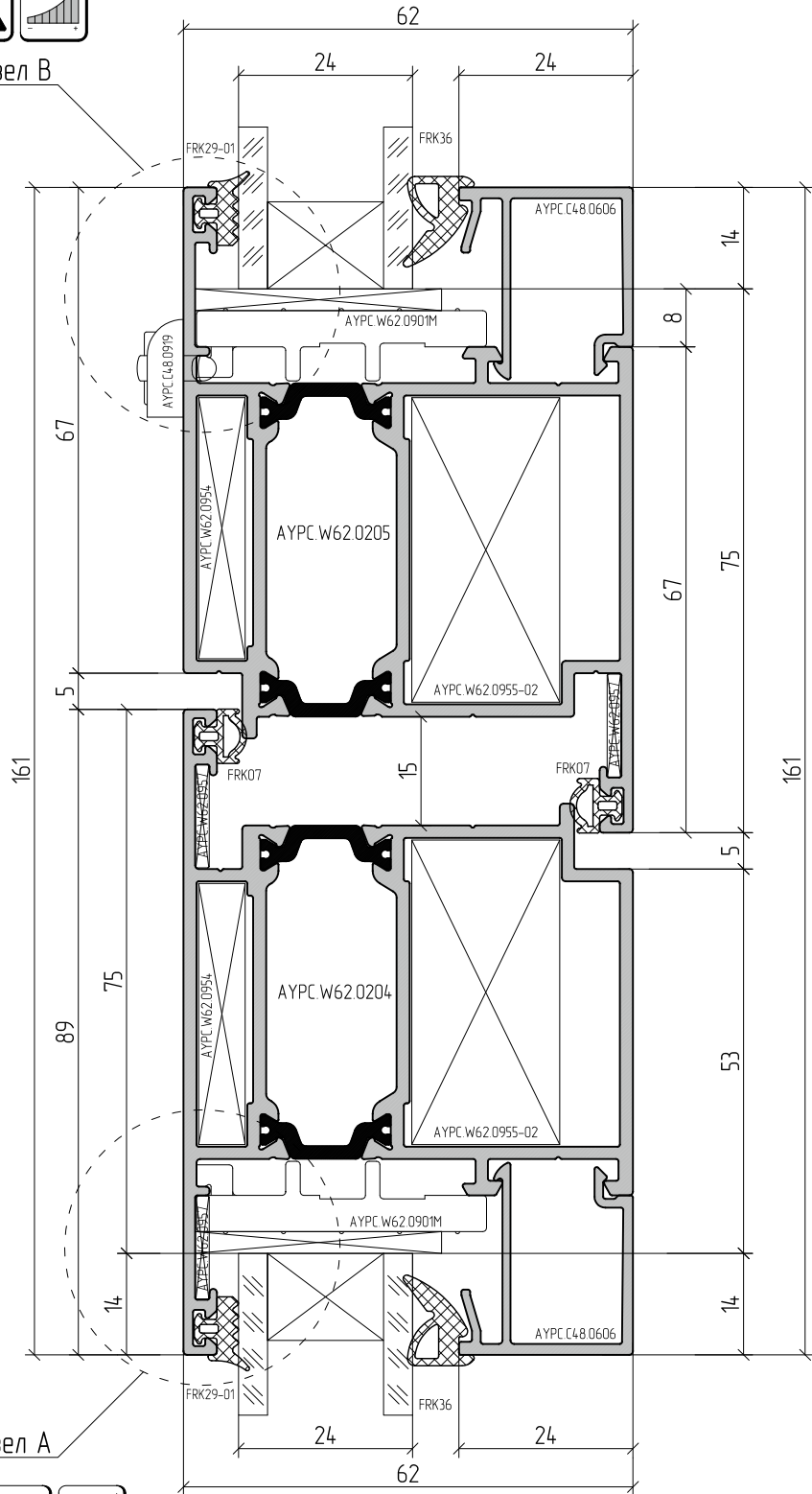


Узел А



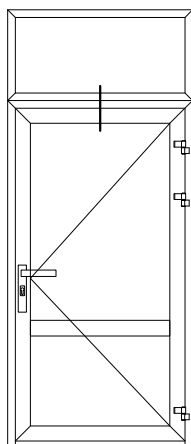


Узел В

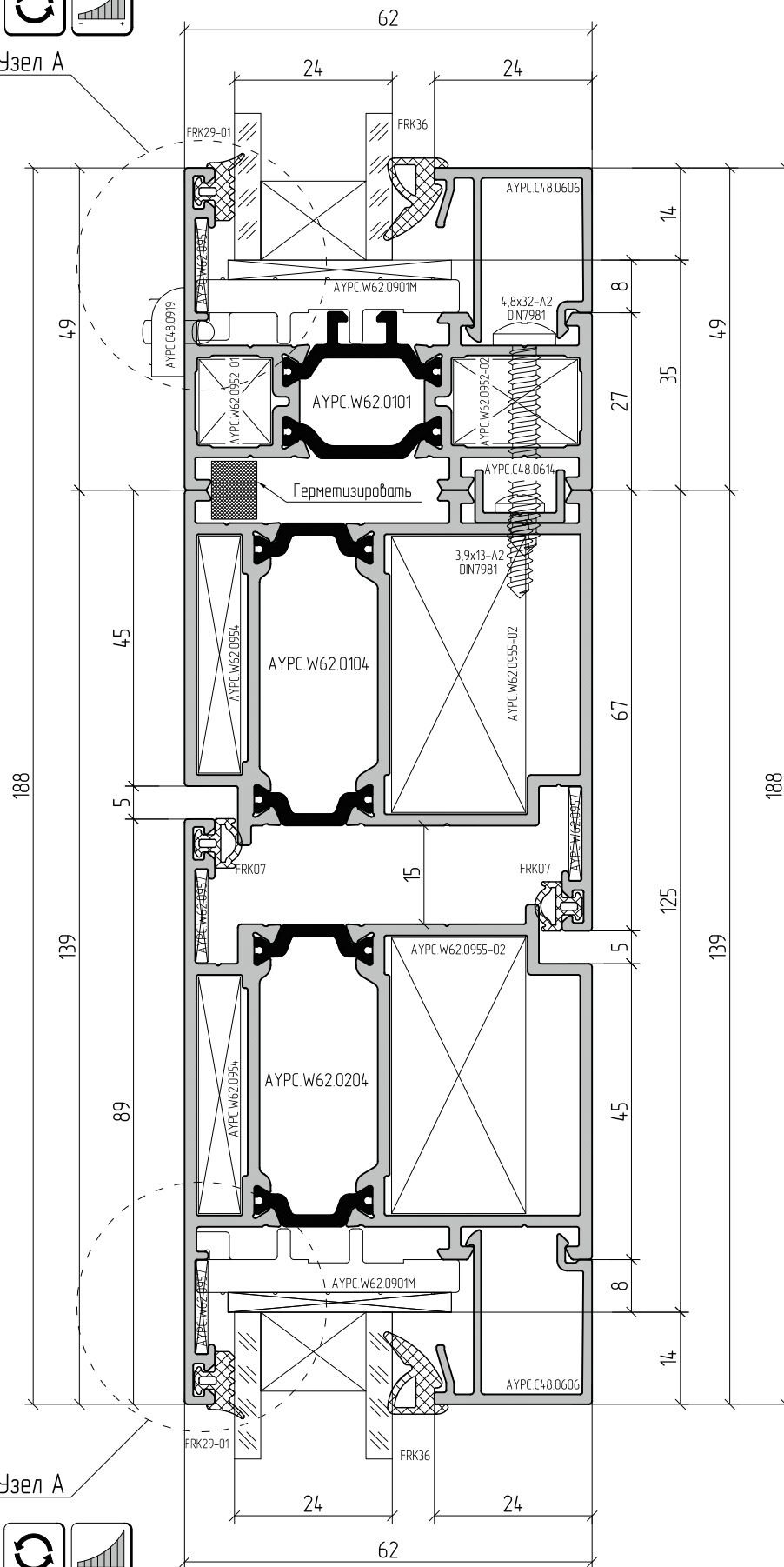


Узел А



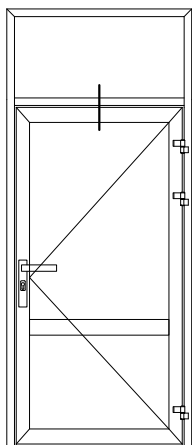


Узел А

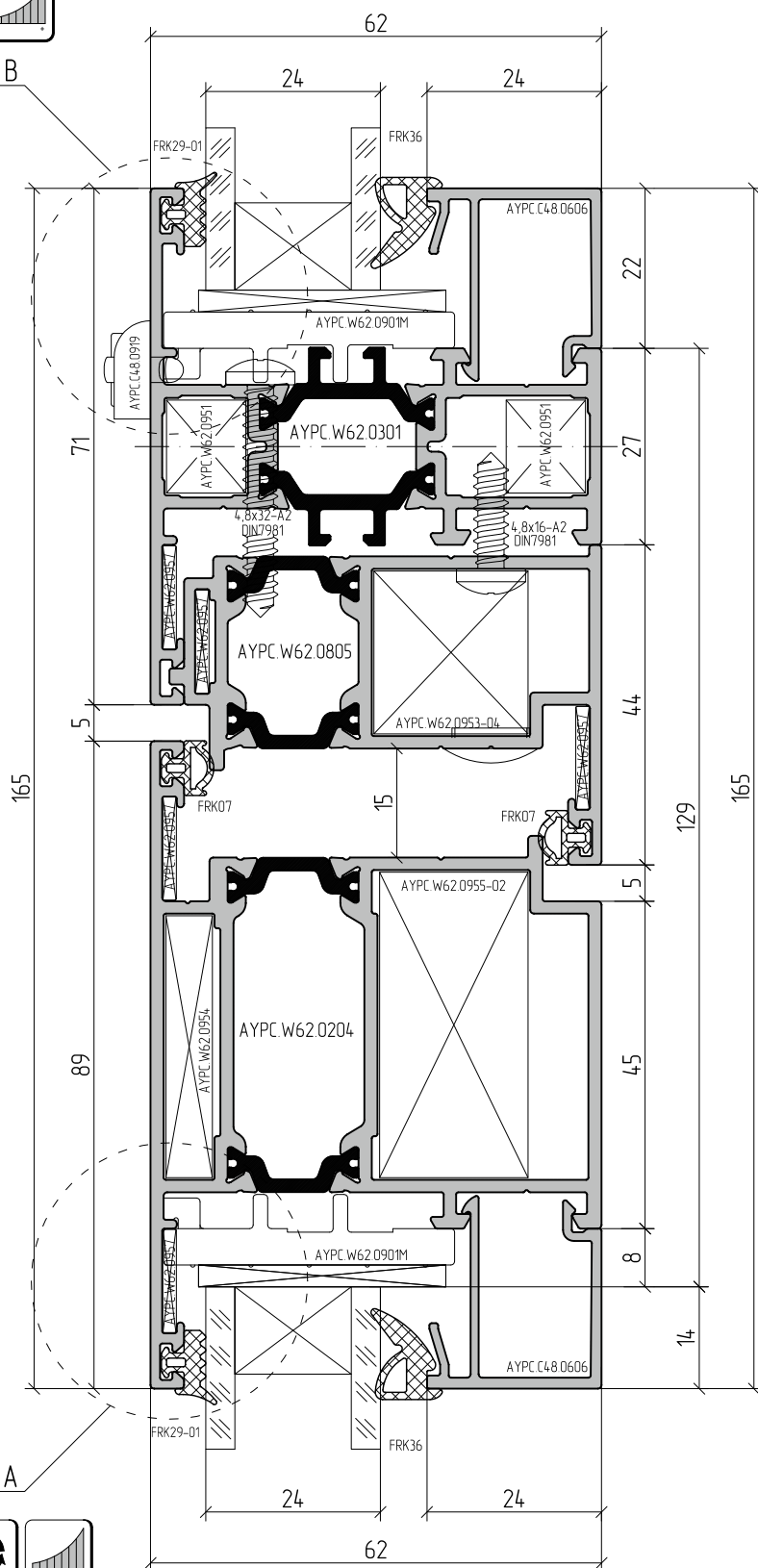


Узел А

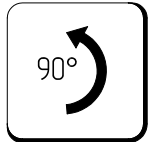
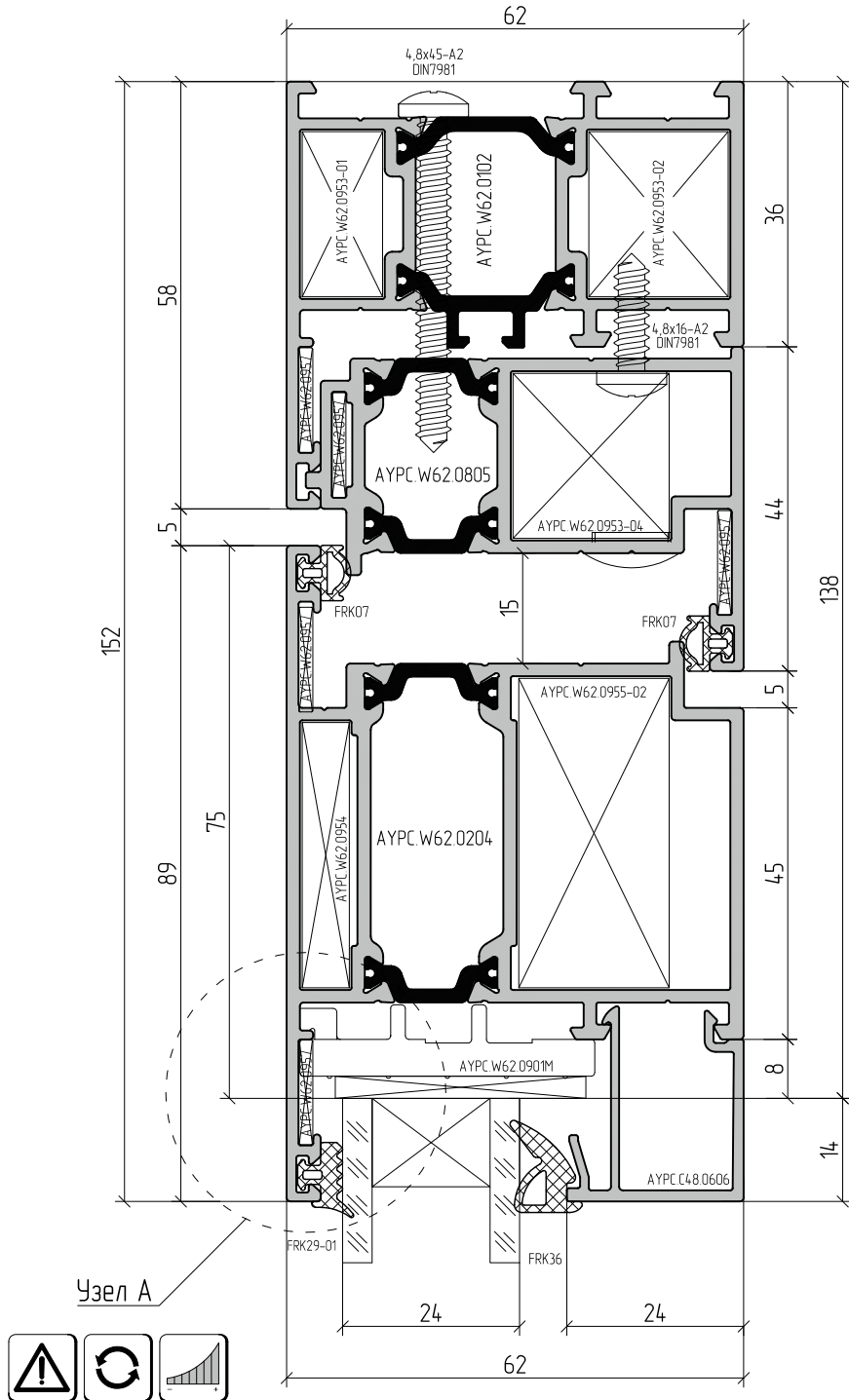
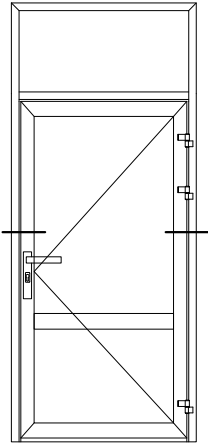


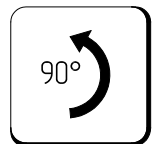
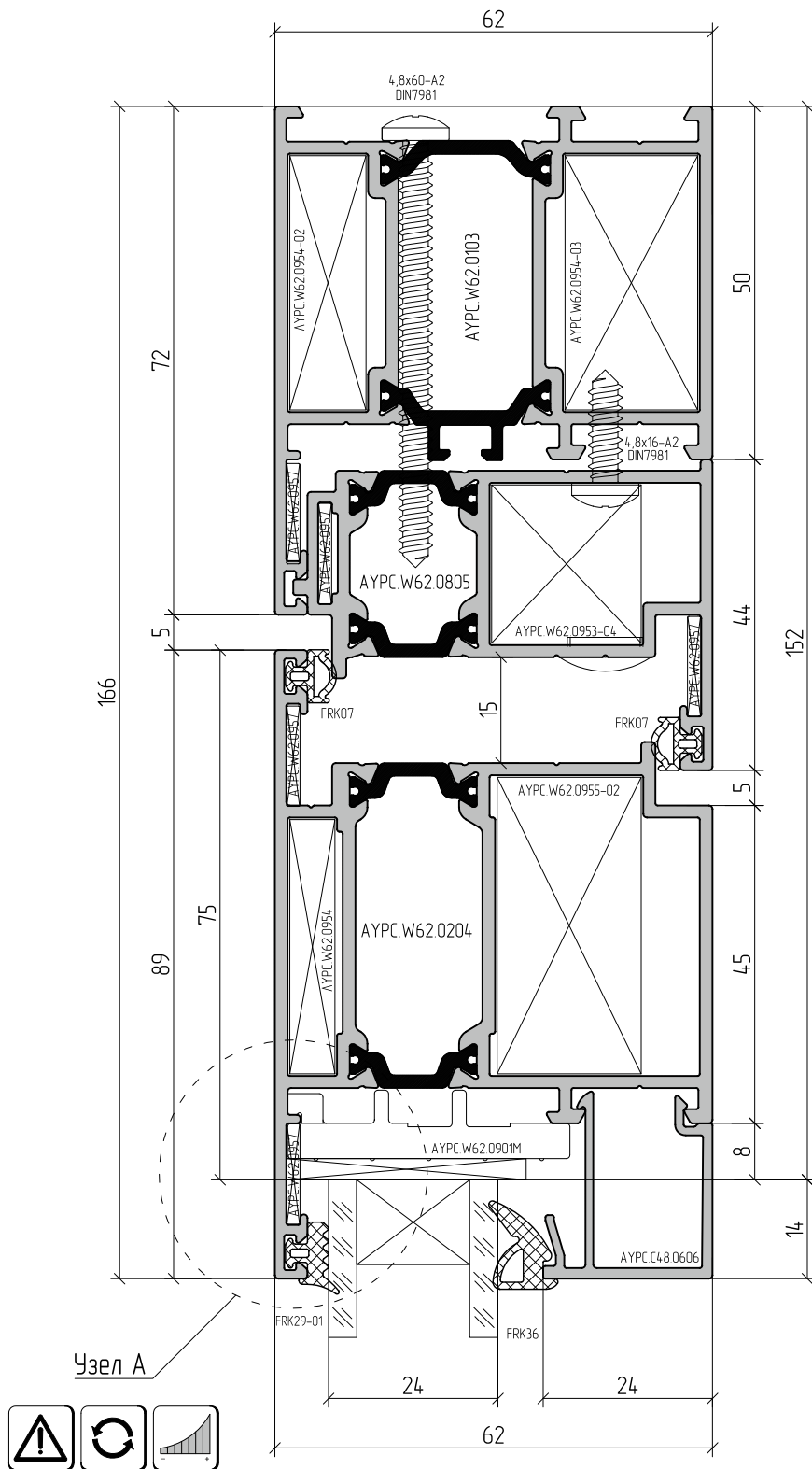
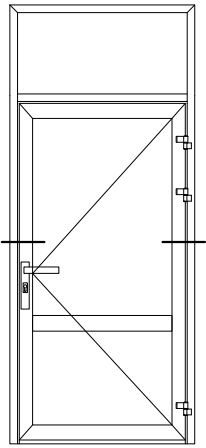


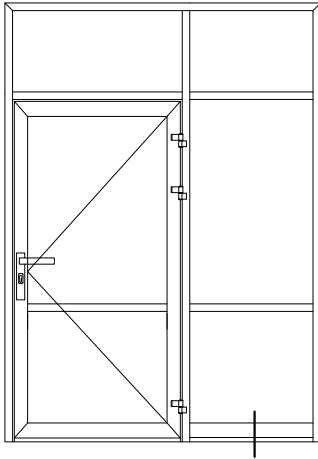
Узел В



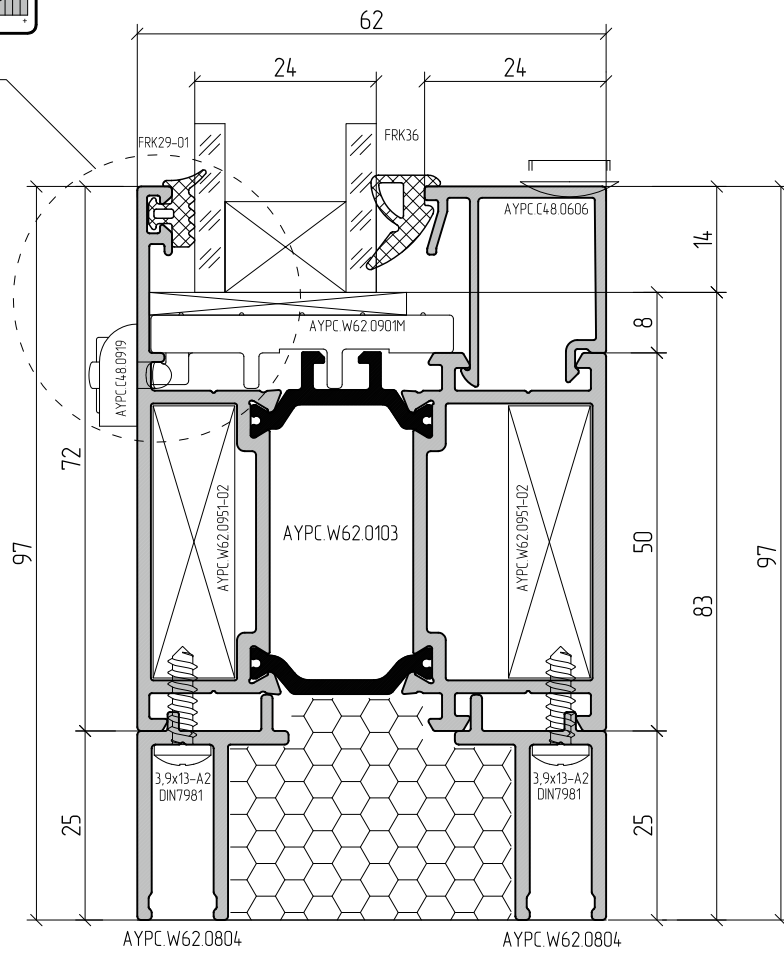
Узел А

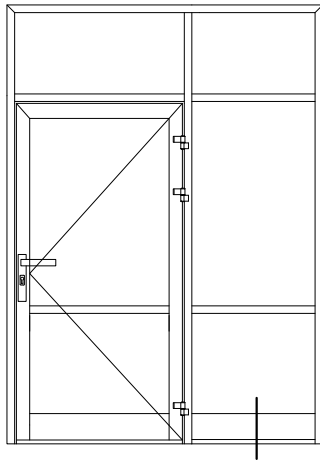




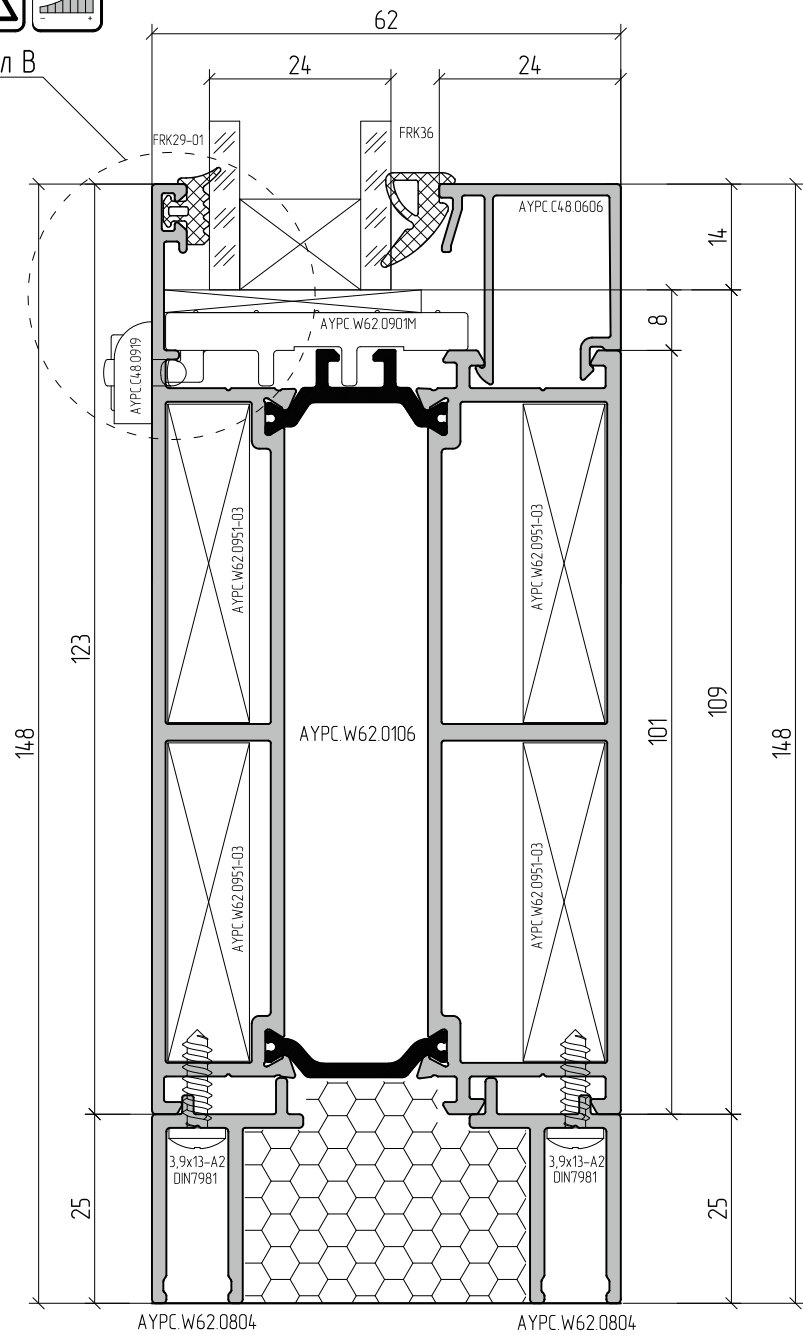


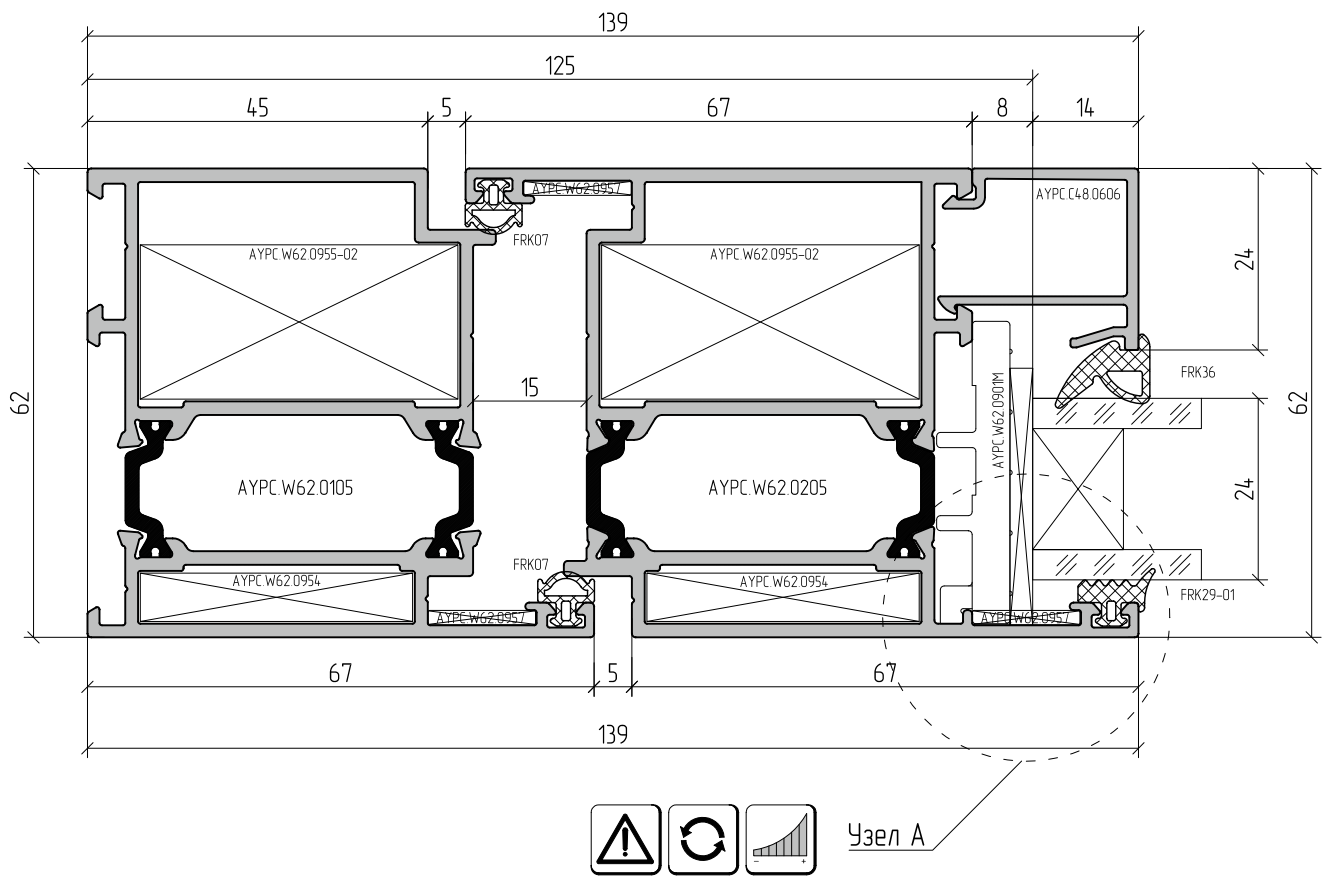
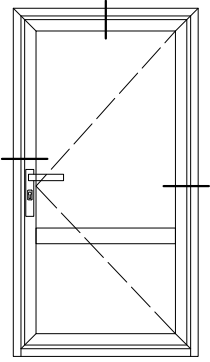
Узел В

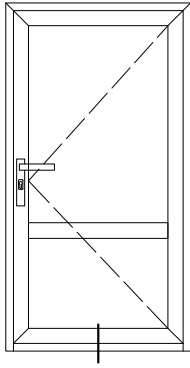




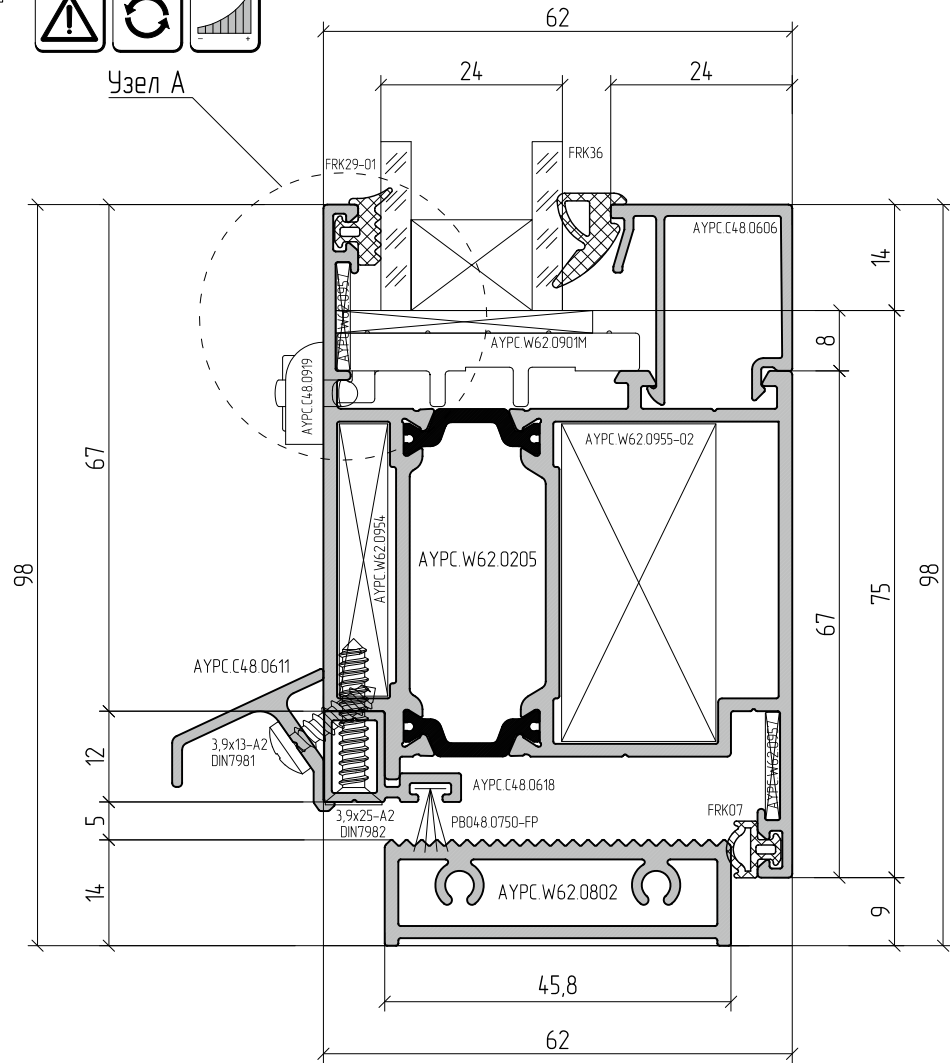
Узел В

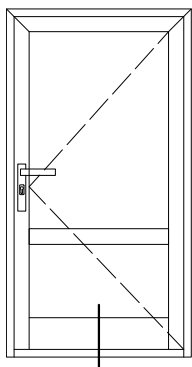




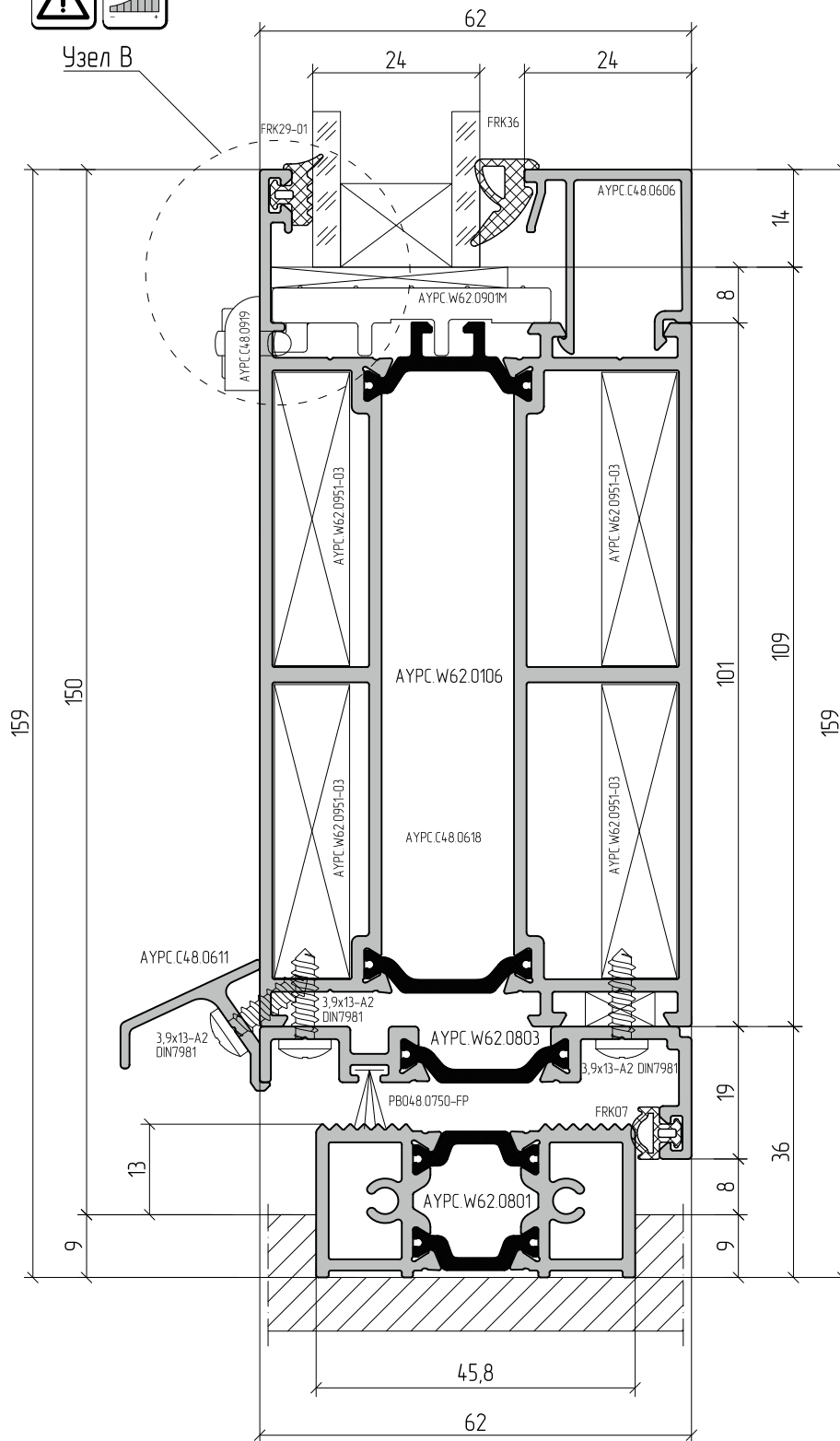


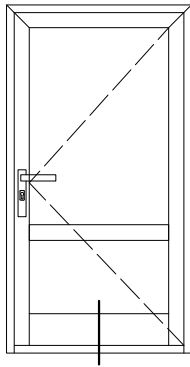
Узел А



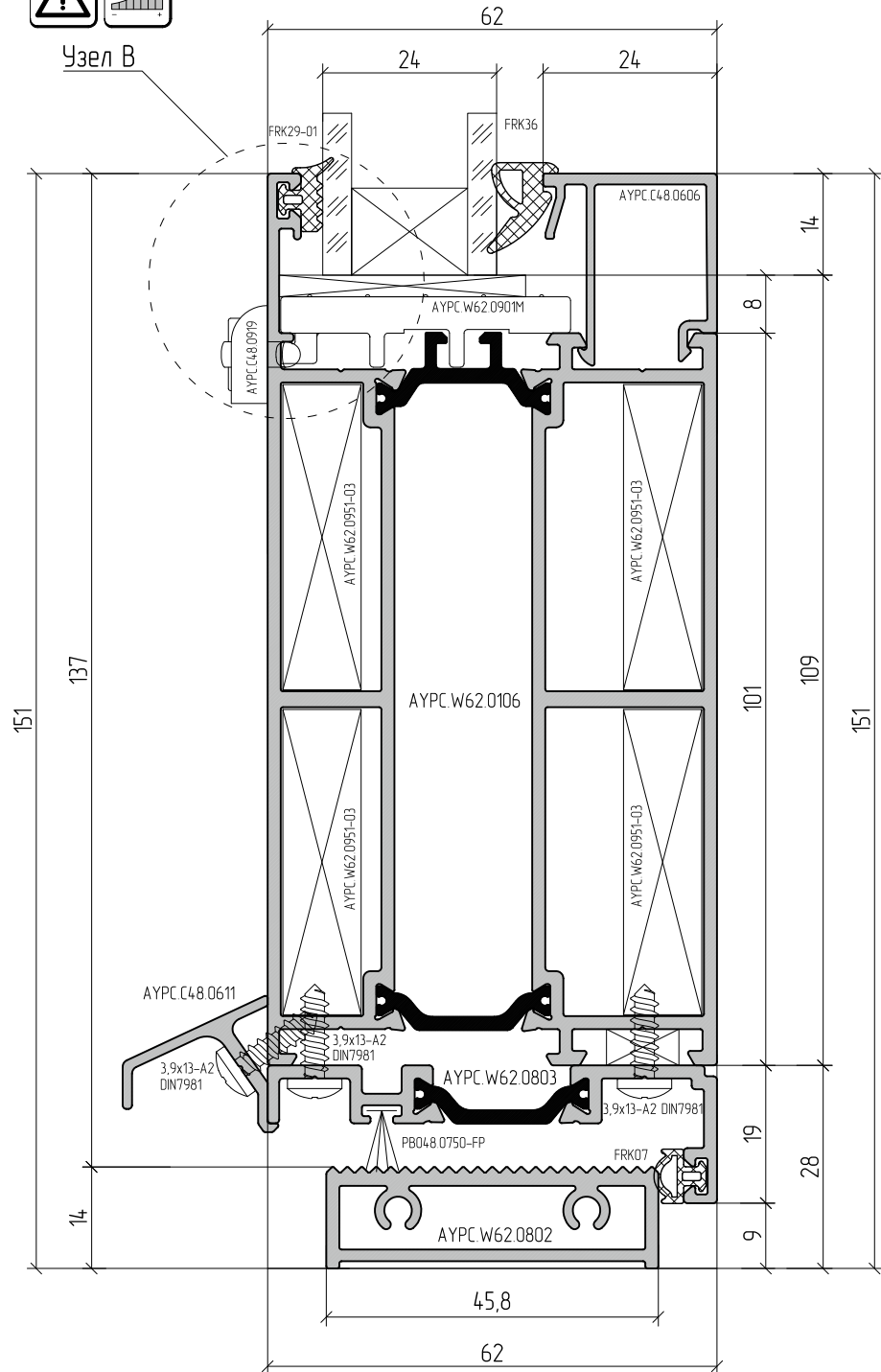


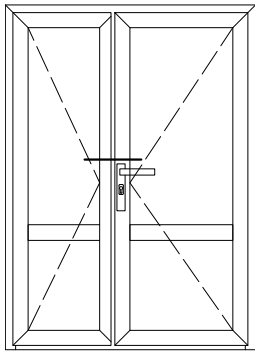
Узел В



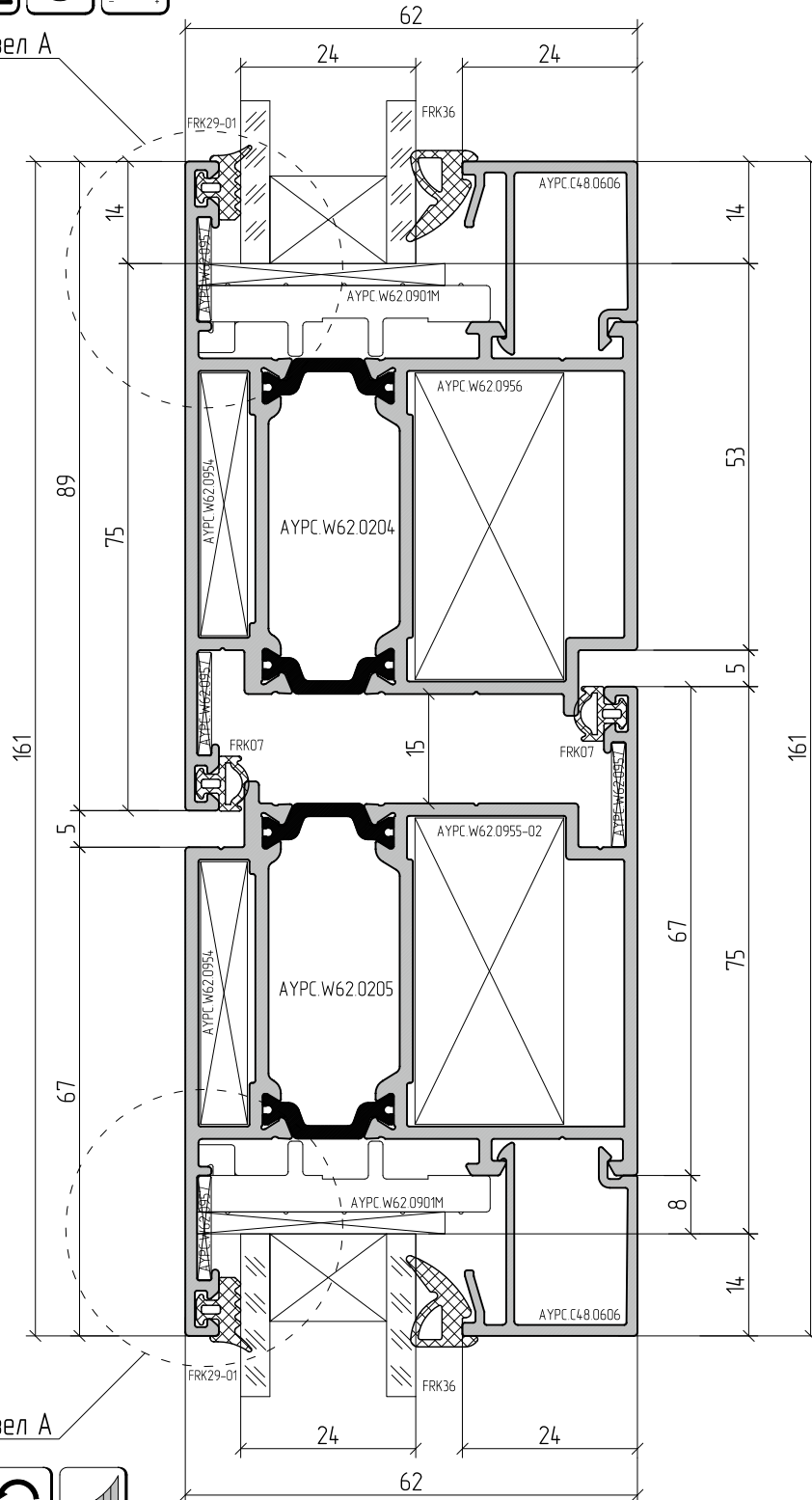


Узел В

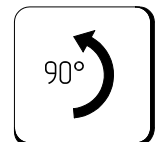


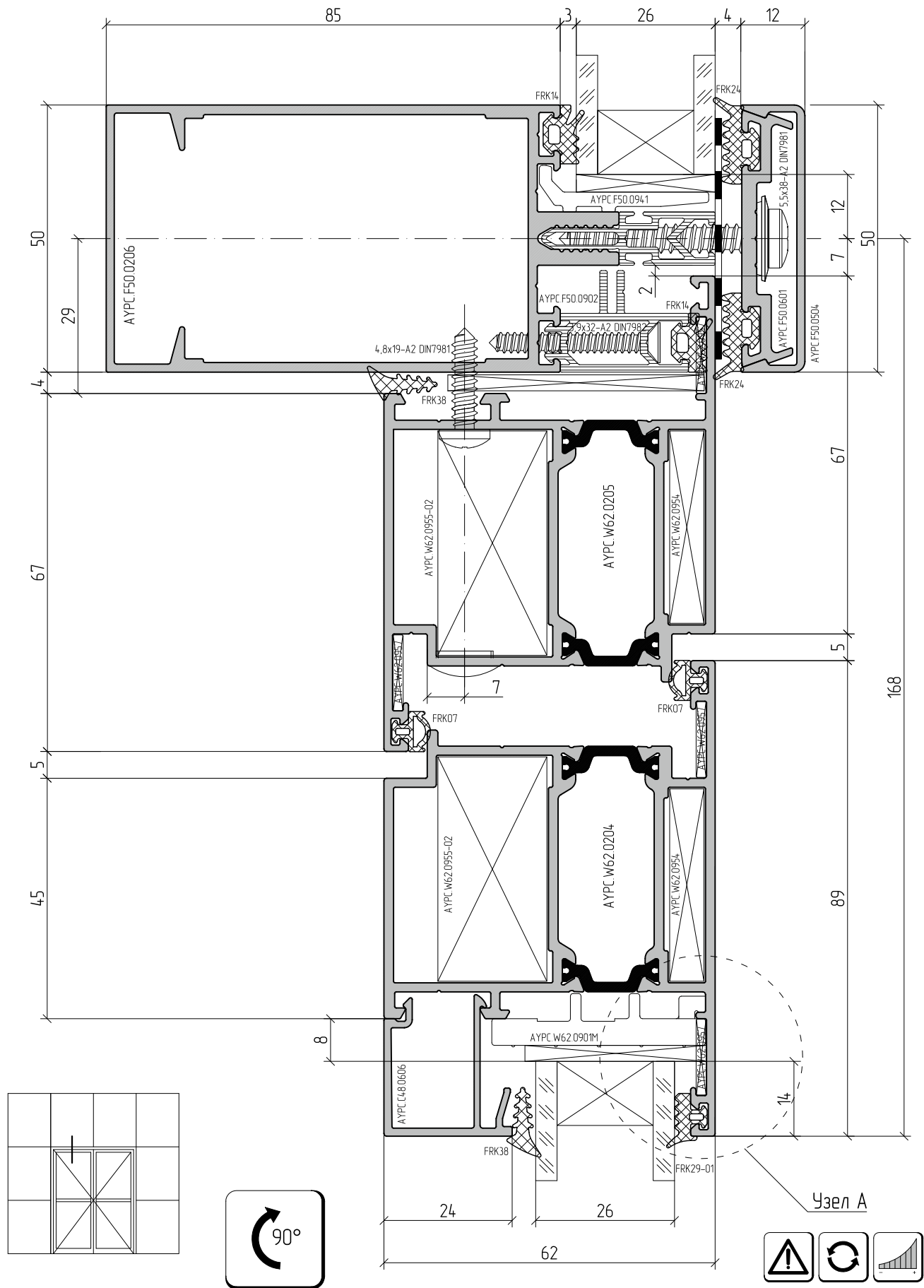


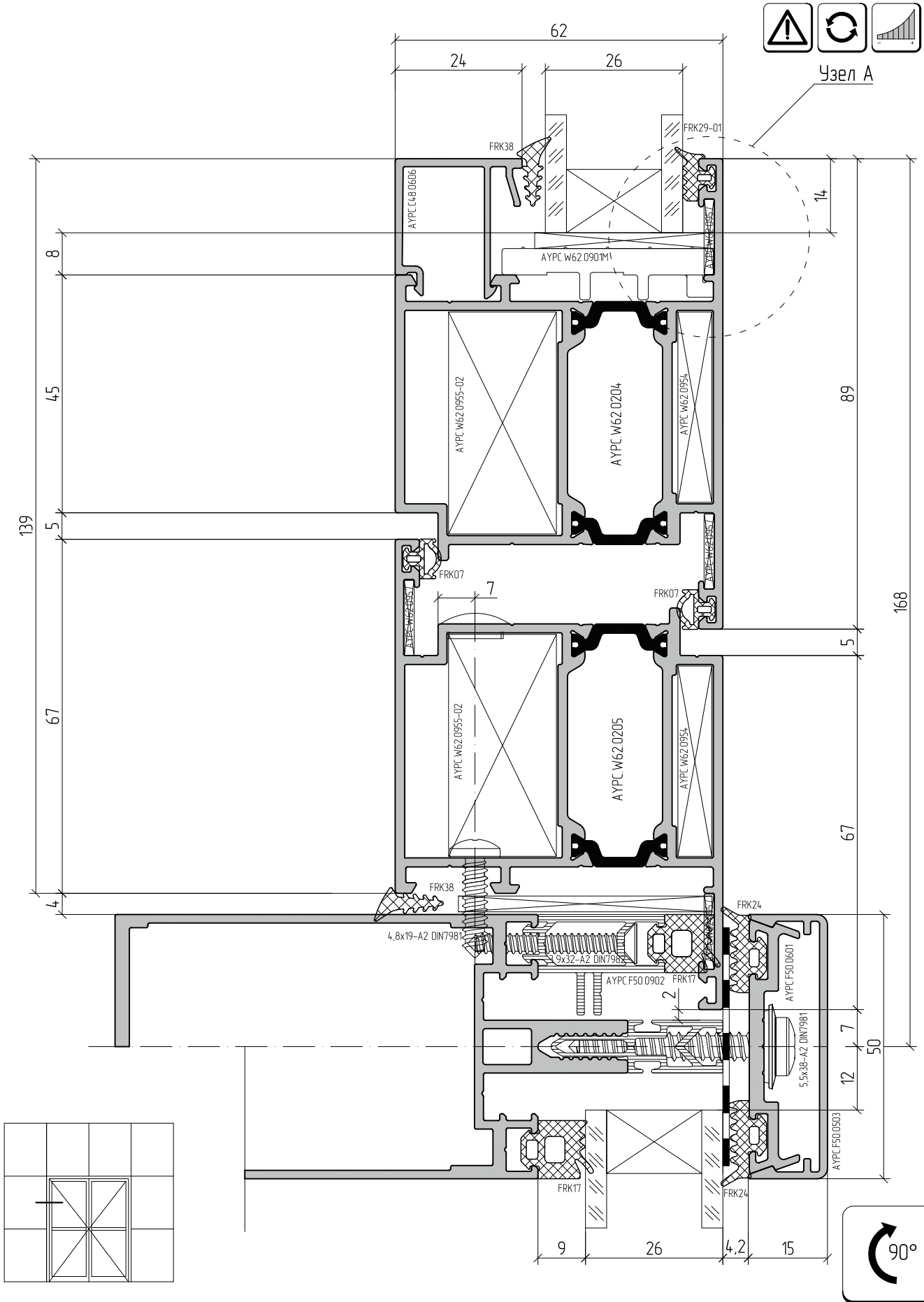
Узел А

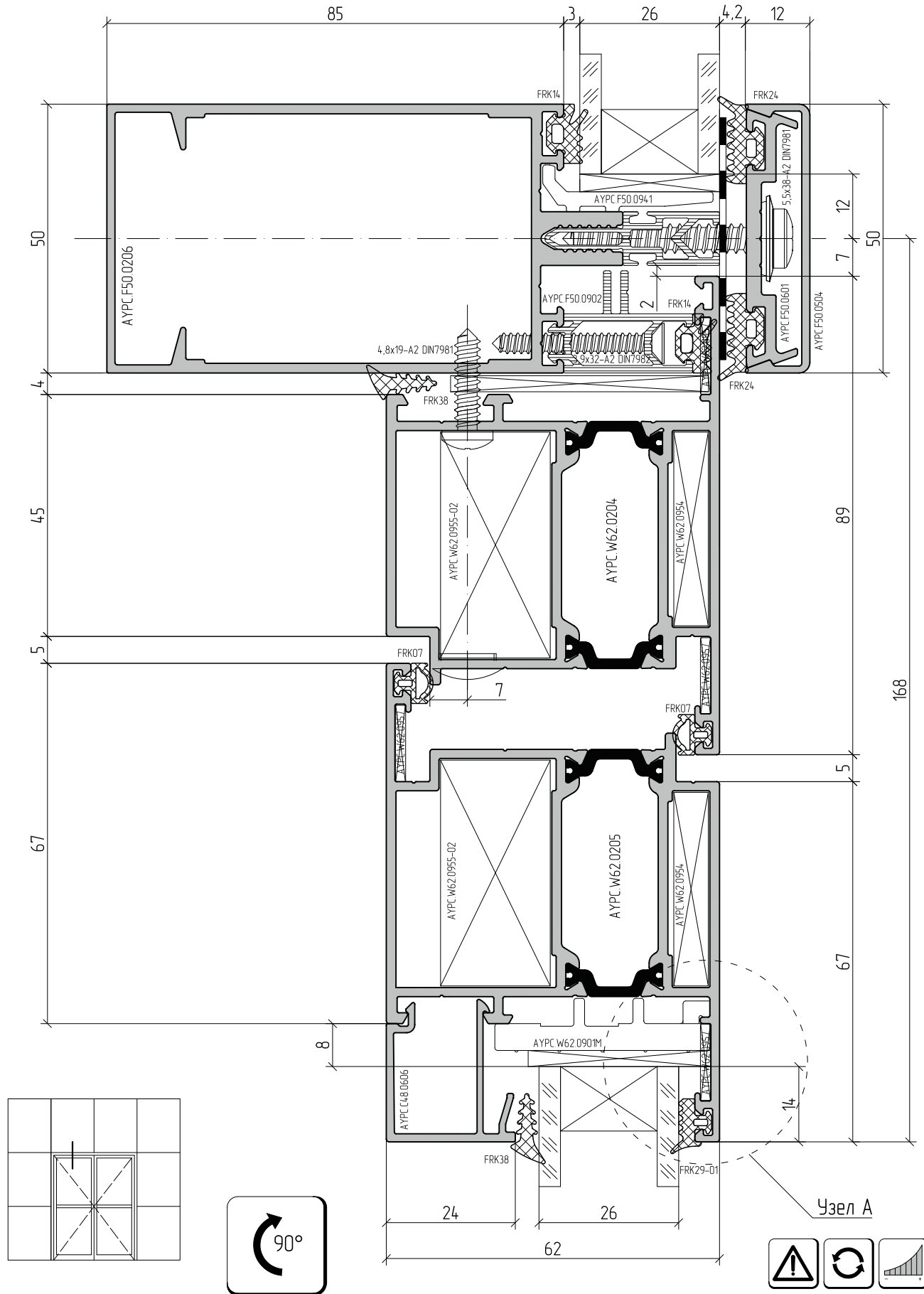


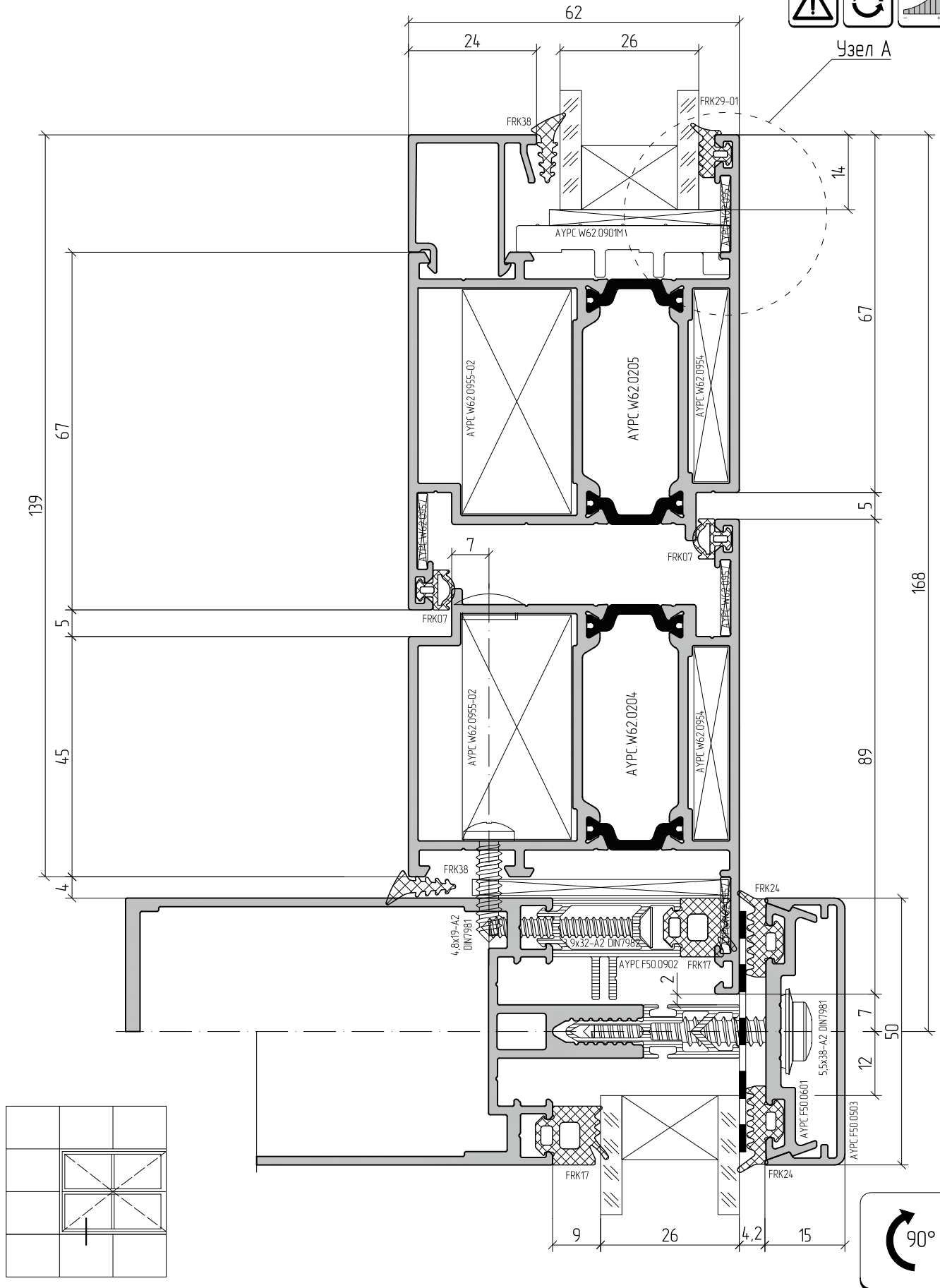
Узел А

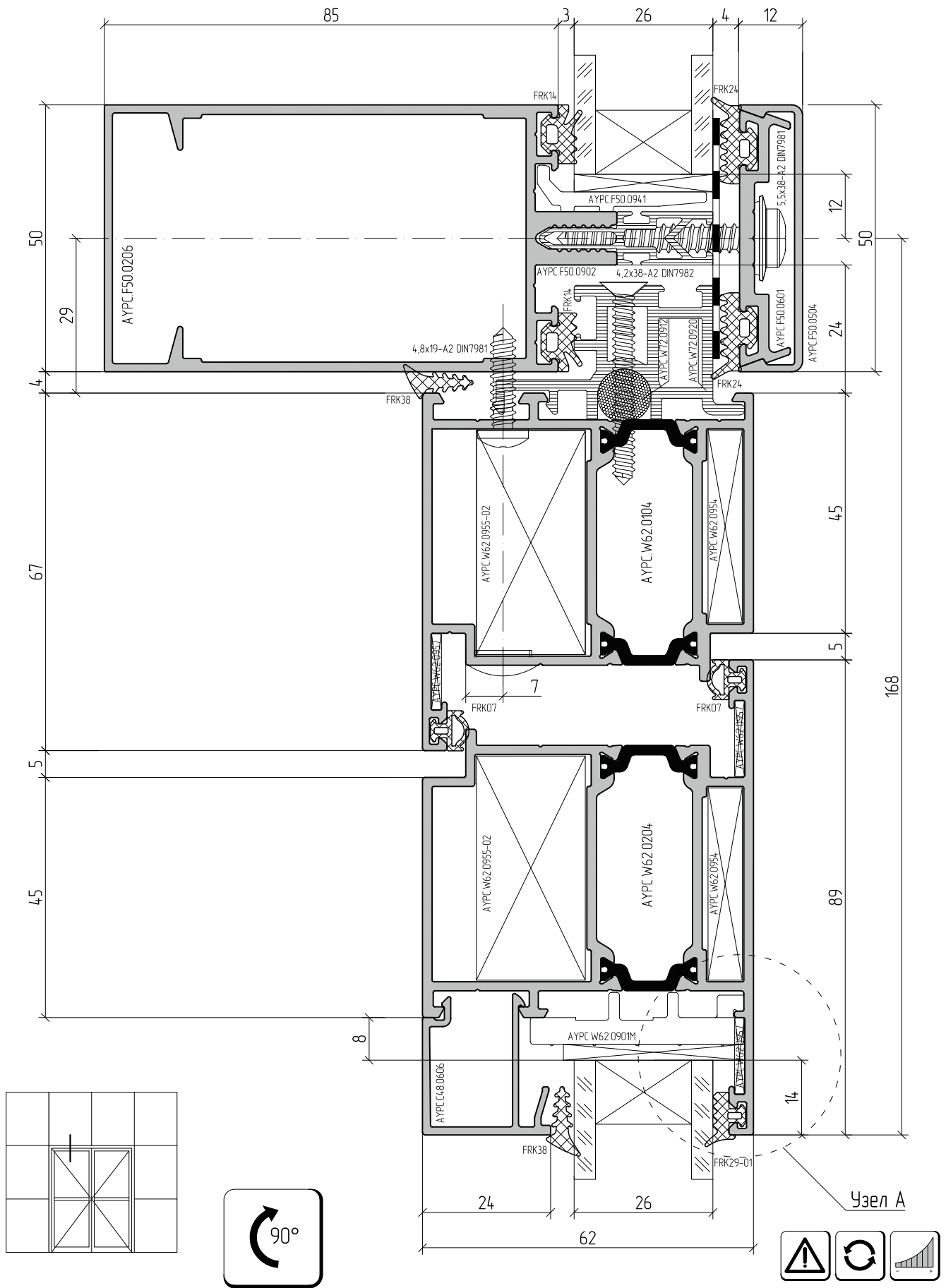


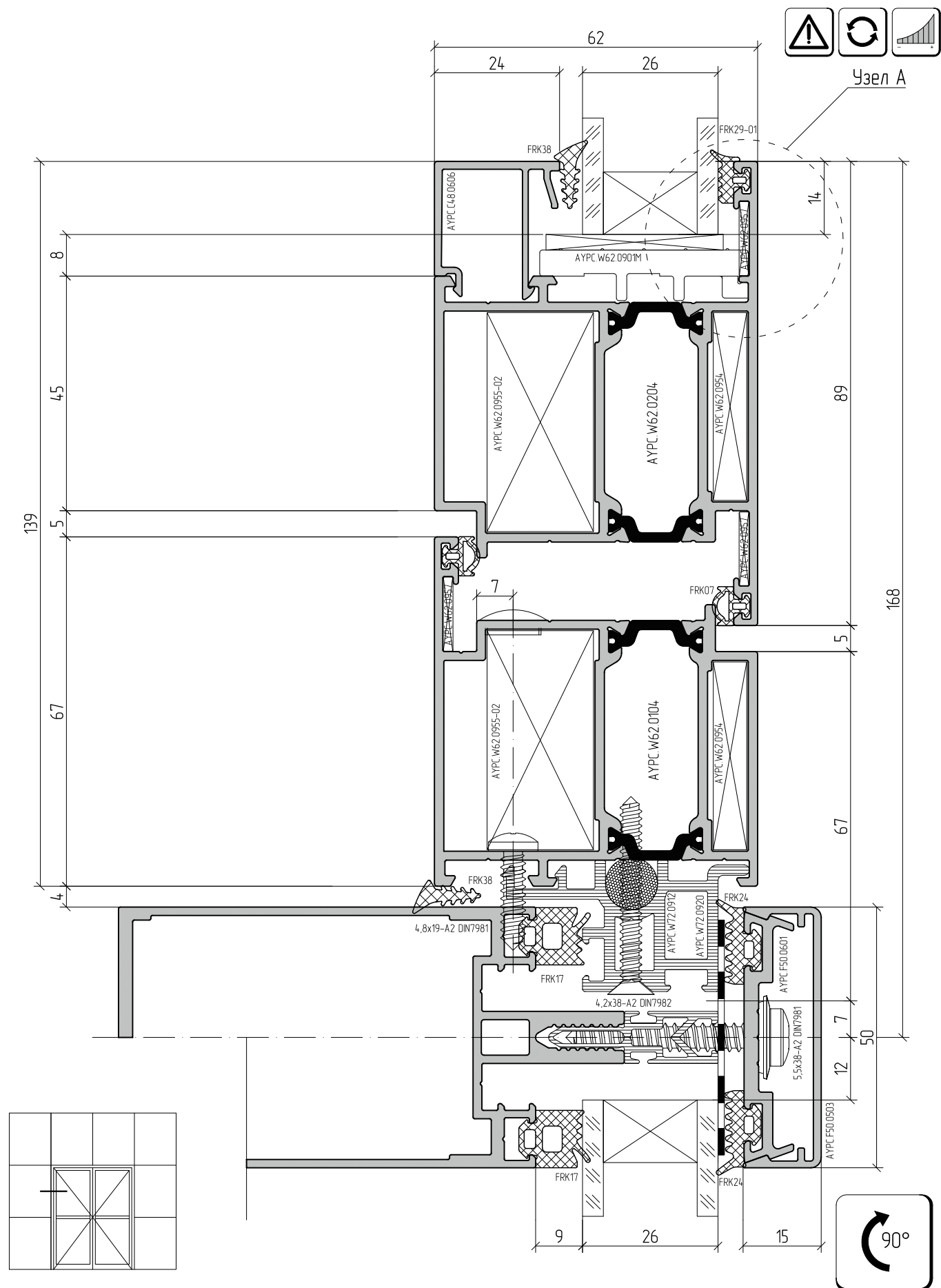














ALUTECH ALTW62

Система рамного
остекления
с терморазрывом

ПРИМЕРЫ РАСЧЕТА ТИПОВЫХ КОНСТРУКЦИЙ

01

02

03

04

05

06

07

08

09

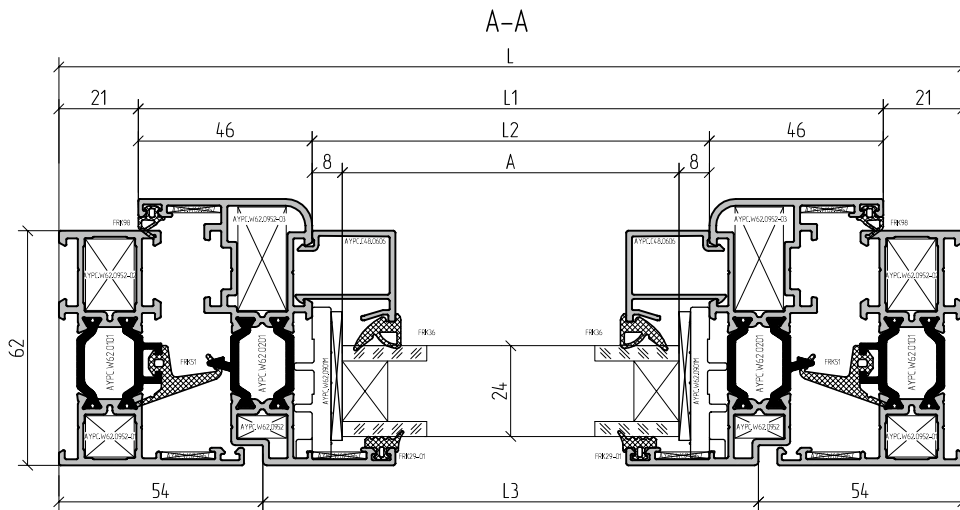
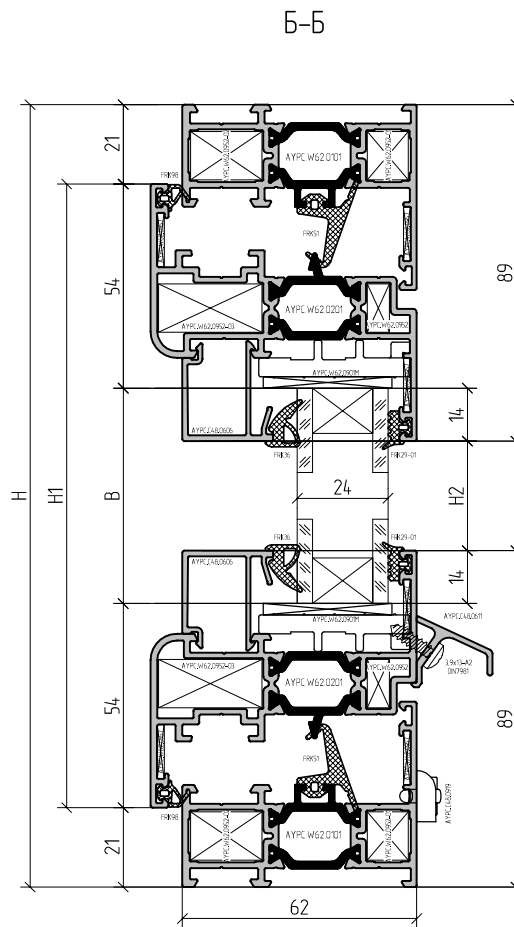
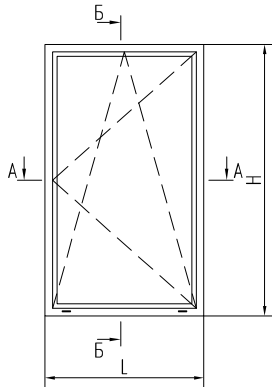
10

11

12

13

Пример расчета поворотного-откидного окна

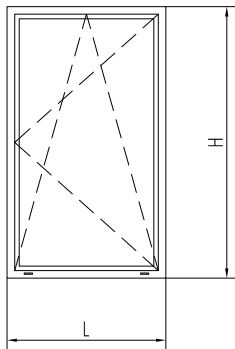


Заполнение 24мм

A=L1-108, B=H1-108

1

Пример расчета поворотно-откидного окна



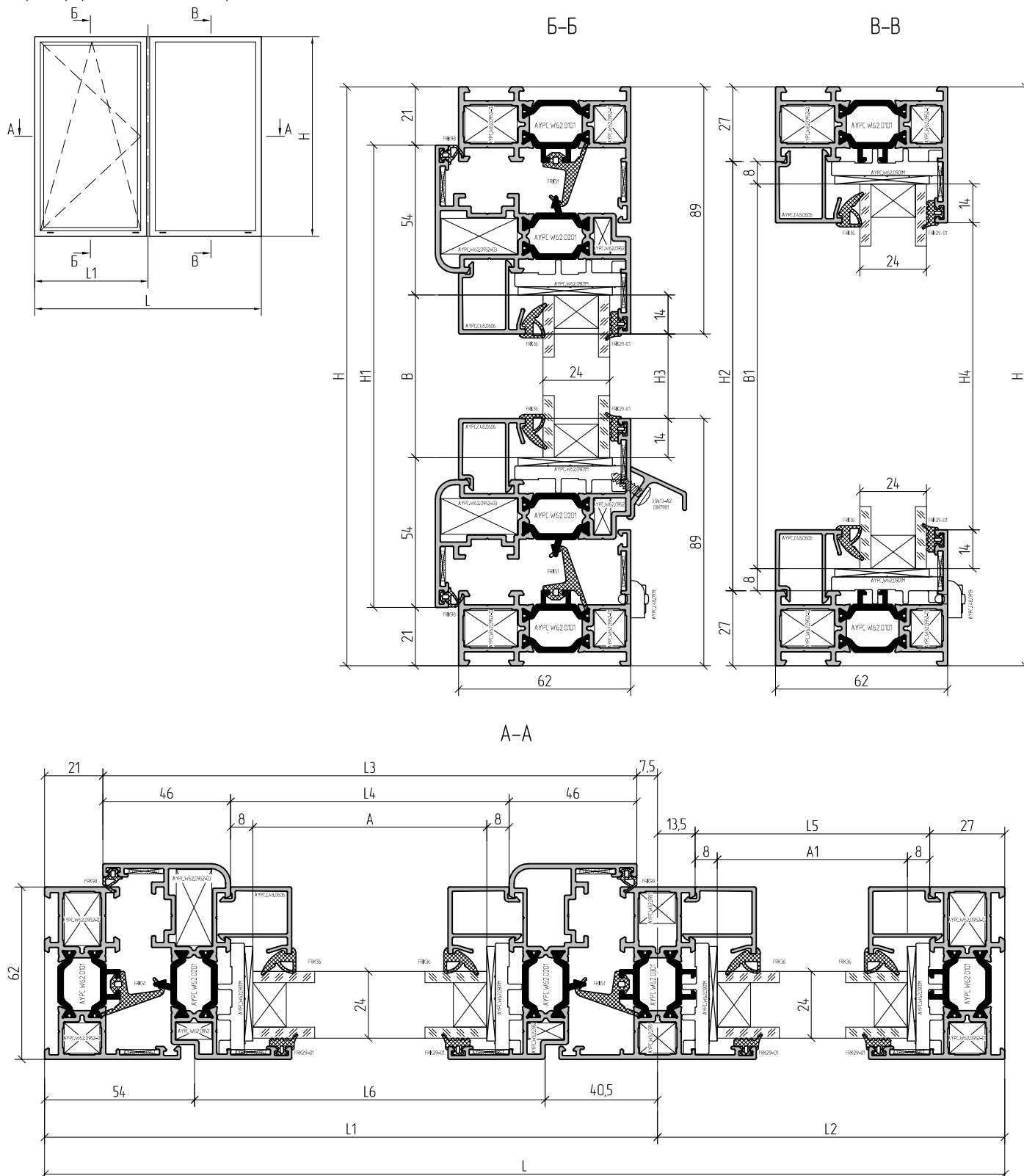
Артикул	Наименование Эскиз		L	1...
Профиль				
AYPC.W62.0101	Профиль рамы 		L	2
			H	2
AYPC.W62.0201	Профиль створки 		L1=L-42	2
			H1=H-42	2
AYPC.C48.0611	Профиль отлива 		L3=L-108	1
AYPC.C48.0612 (AYPC.W62.0601)	Профиль тяги ()		-	
AYPC.C48.0606	Профиль штапика 		L2=L1-92	2
			H2=H1-136	2

Артикул	Наименование Эскиз		1...	
Комплектующие изделия				
FRK51	Уплотнитель резиновый 	L1x2+H1x2	1	1
FRK52	Уголок резиновый 		4	4
FRK29-01	Уплотнитель резиновый 	Ax2+Bx2	1	1
FRK170	Уголок резиновый 		-	4
FRK36	Уплотнитель резиновый 	Ax2+Bx2	1	1
FRK98	Уплотнитель резиновый 	L1x2+H1x2	1	1
FRK101	Уплотнитель резиновый 	L=100мм	2*	2*
		L1x2+H1x2	-	1
AYPC.W62.0901M	Подкладка опорная 		6	6
100x32x1	Подкладка рихтовочная 		6	6
100x32x3	Подкладка рихтовочная 		6	6
AYPC.C48.0919	Заглушка водоотвода 		2	2
AYPC.W62.0952	Закладная угловая 		4	4
AYPC.W62.0952-03	Закладная угловая 		4	4
AYPC.W62.0952-01	Закладная угловая 		4	4
AYPC.W62.0952-02	Закладная угловая 		4	4
AYPC.W62.0912	Уголок пластиковый 		-	8
AYPC.W62.0957	Уголок выравнивающий 		12	4
3,9x13-A2 DIN7981	Винт самонарезающий 		L3/250	



1. Артикулы профилей штапиков и резиновых уплотнителей выбирать в зависимости от толщины заполнения (см. раздел 06 – Таблица остекления).
 2. Размеры и количество профиля тяги AYPC.C48.0612 определяется типом применяемой фурнитуры и габаритами створки (L1 и H1).
 3. Профиль тяги AYPC.W62.0601 применяется только с комплектами фурнитуры SAVIO.
- * кол-во уплотнителя FRK101 зависит от типа открывания и количества петель.

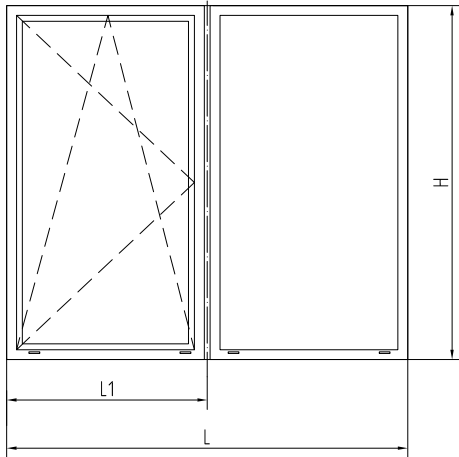
Пример расчета комбинированного окна



Заполнение 24мм

А=L3-108 ; В=H1-108	1
А1=L2-56,5 ; В1=H-70	1

Пример расчета комбинированного окна



Артикул	Наименование	Эскиз	Л	1...
Профиль				
АУРС W62.0101	Профиль рамы		L	2
			H	2
АУРС W62.0201	Профиль створки		L3=L1-28,5	2
			H1=H-42	2
АУРС W62.0301	Профиль импоста		H2=H-54	1
АУРС С48.0611	Профиль отлива		L6=L1-94,5	1
АУРС С48.0612 (АУРС W62.0601)	Профиль тяги ()		-	
АУРС С48.0606	Профиль штапика 		L4=L3-92	2
			H3=H1-136	2
			L5=L2-40,5	2
			H4=H-98	2

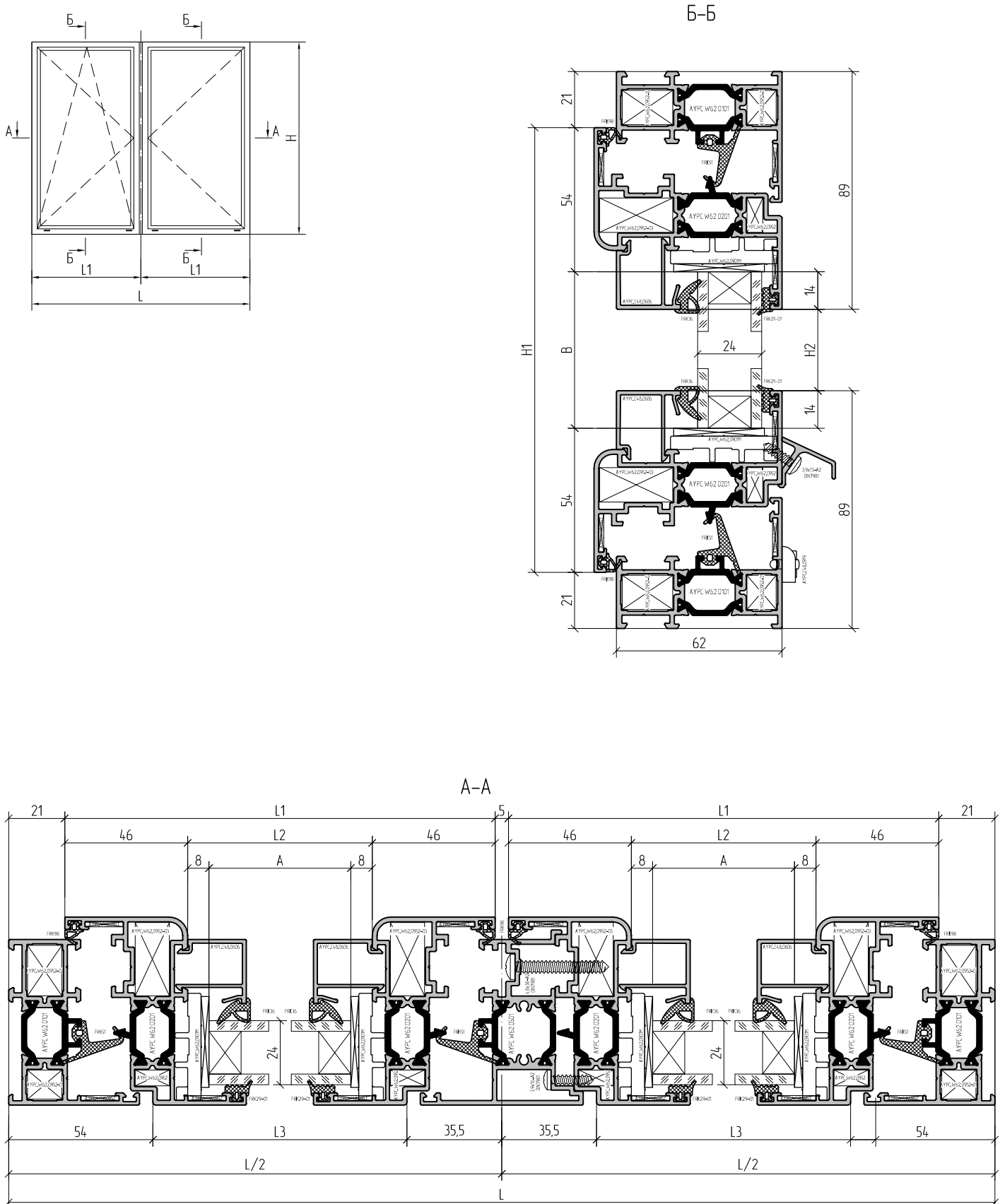
Артикул	Наименование	Эскиз	Л	1...	
Комплекующие изделия					
FRK51	Уплотнитель резиновый		L1x2+H1x2	1	1
FRK52	Уголок резиновый			4	4
FRK29-01	Уплотнитель резиновый		(A+B)x2+(A1+B1)x2	1	1
FRK170	Уголок резиновый			-	8
FRK36	Уплотнитель резиновый		Ax2+Bx2	1	1
FRK98	Уплотнитель резиновый		L1x2+H1x2	1	1
FRK101	Уплотнитель резиновый		L=100мм	2*	2*
			L1x2+H1x2	-	1
АУРС W62.0901М	Подкладка опорная			10	10
100x32x1	Подкладка рихтовочная			10	10
100x32x3	Подкладка рихтовочная			10	10
АУРС С48.0919	Заглушка водоотвода			4	4
АУРС W62.0952	Закладная угловая			4	4
АУРС W62.0952-03	Закладная угловая			4	4
АУРС W62.0952-01	Закладная угловая			4	4
АУРС W62.0952-02	Закладная угловая			4	4
АУРС W62.0951	Закладная крепления импоста			4	4
АУРС W62.0915	Подкладка вспененная			-	2
АУРС W62.0912	Уголок пластиковый			-	8
АУРС W62.0913	Уголок пластиковый			-	4
АУРС W62.0957	Уголок выравнивающий			12	4
3,9x13-A2 DIN7981	Винт самонарезающий			L6/250	



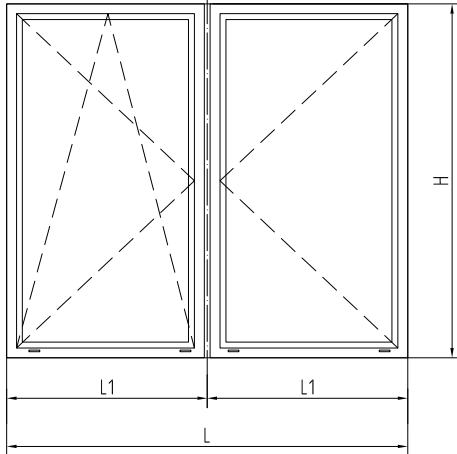
1. Артикулы профилей штапиков и резиновых уплотнителей выбирать в зависимости от толщины заполнения (см. раздел 06 – Таблица остекления).
 2. Размеры и количество профиля тяги АУРС С48.0612 определяется типом применяемой фурнитуры и габаритами створки (L1 и H1).
 3. Профиль тяги АУРС W62.0601 применяется только с комплектами фурнитуры SAVIO.
- * кол-во уплотнителя FRK101 зависит от типа открывания и количества петель.

- 01
- 02
- 03
- 04
- 05
- 06
- 07
- 08
- 09
- 10
- 11
- 12
- 13

Пример расчета комбинированного окна со штульпом



Пример расчета комбинированного окна со штульпом



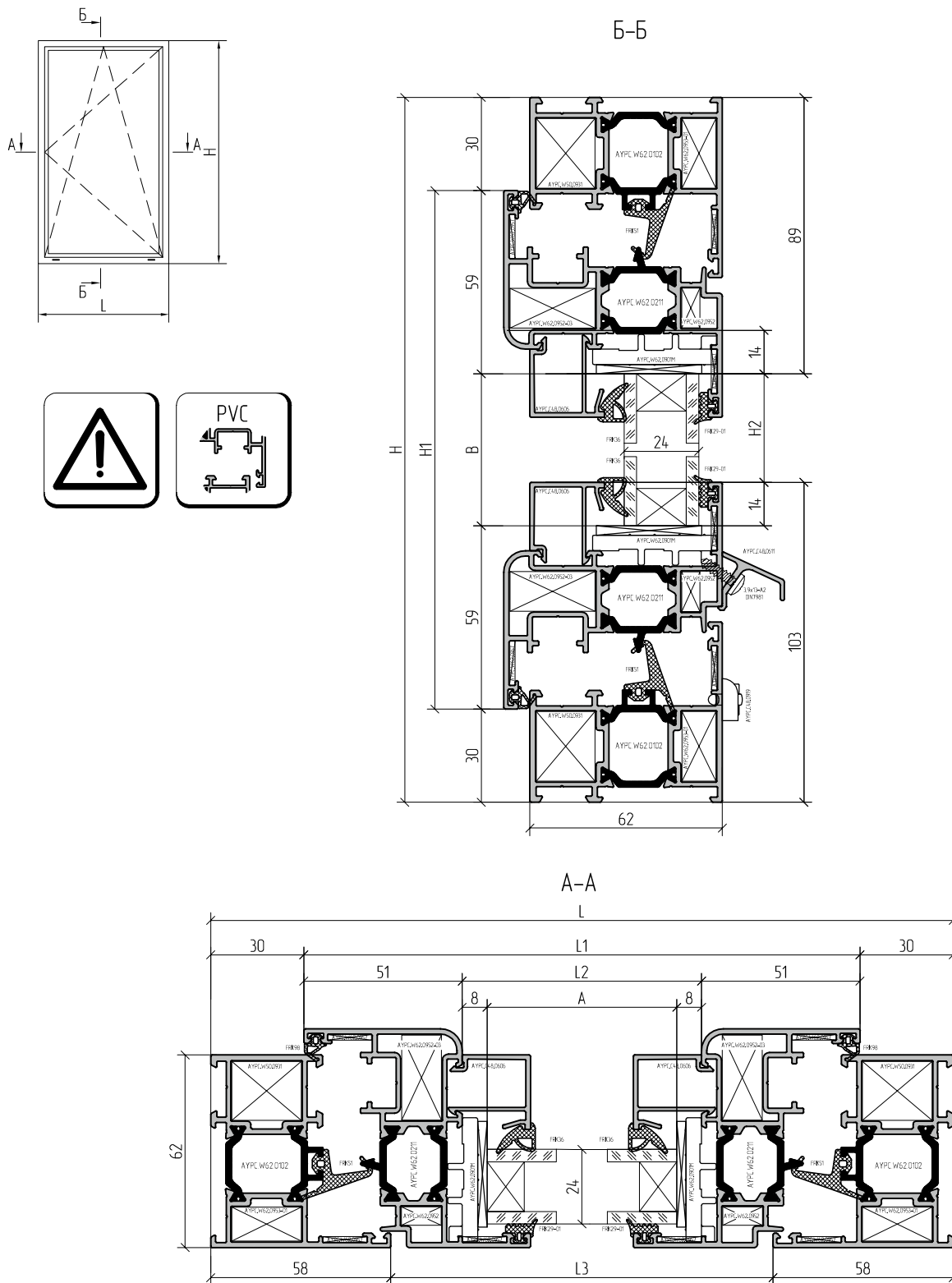
Артикул	Наименование	Эскиз	1...	1...
Профиль				
АУРС.W62.0101	Профиль рамы		L	2
			H	2
АУРС.W62.0201	Профиль створки		$L1=L/2-23,5$	4
			$H1=H-42$	4
АУРС.W62.0501	Профиль штульпа		$H3=H1-66$	1
АУРС.C48.0611	Профиль отлива		$L3=L/2-89,5$	2
АУРС.C48.0612 (АУРС.W62.0601)	Профиль тяги		-	-
АУРС.C48.0606	Профиль штапика		$L2=L1-92$	4
			$H2=H1-136$	4

Артикул	Наименование	Эскиз	1...	1...
Комплектующие изделия				
FRK51	Уплотнитель резиновый		$Lx2+H1x2+H3$	1 1
FRK52	Уголок резиновый			4 4
FRK29-01	Уплотнитель резиновый		$(Ax2+Bx2)x2$	1 1
FRK170	Уголок резиновый			- 8
FRK36	Уплотнитель резиновый		$(Ax2+Bx2)x2$	1 1
FRK98	Уплотнитель резиновый		$(L1x2+H1x2)x2$	1 1
FRK101	Уплотнитель резиновый		$L=100\text{мм}$	4* 4*
			$Lx2+H1x2+H3$	- 1
АУРС.W62.0901M	Подкладка опорная			10 10
100x32x1	Подкладка рихтовочная			10 10
100x32x3	Подкладка рихтовочная			10 10
АУРС.C48.0919	Заглушка водоотвода			4 4
АУРС.W62.0952	Закладная угловая			8 8
АУРС.W62.0952-03	Закладная угловая			8 8
АУРС.W62.0952-01	Закладная угловая			4 4
АУРС.W62.0952-02	Закладная угловая			4 4
АУРС.W62.0912	Уголок пластиковый			- 12
АУРС.W62.0957	Уголок выравнивающий			20 8
3,9x13-A2 DIN7981	Винт самонарезающий			$(L3/250+4)x2$
АУРС.W62.0911	Заглушка штульповая			1 1
АУРС.W62.0911-01	Заглушка штульповая			1 1
3,9x16-A2 DIN7981	Винт самонарезающий			H3/450
4,8x38-A2 DIN7981	Винт самонарезающий			H3/450



1. Артикулы профилей штапиков и резиновых уплотнителей выбирать в зависимости от толщины заполнения (см. раздел 06 – Таблица остекления).
 2. Размеры и количество профиля тяги АУРС.C48.0612 определяется типом применяемой фурнитуры и габаритами створки (L1 и H1).
 3. Профиль тяги АУРС.W62.0601 применяется только с комплектами фурнитуры SAVIO.
- * кол-во уплотнителя FRK101 зависит от типа открывания и количества петель

Пример расчета поворотного-откидного окна с фурнитурой под паз ПВХ

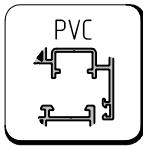
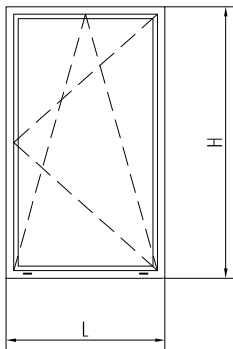


Заполнение 24мм	
A=L1-118 ; B=H1-118	1



В качестве профиля рамы используется только АУРС.W62.0102 или АУРС.W62.0302.

Пример расчета поворотно-откидного окна с фурнитурой под паз ПВХ



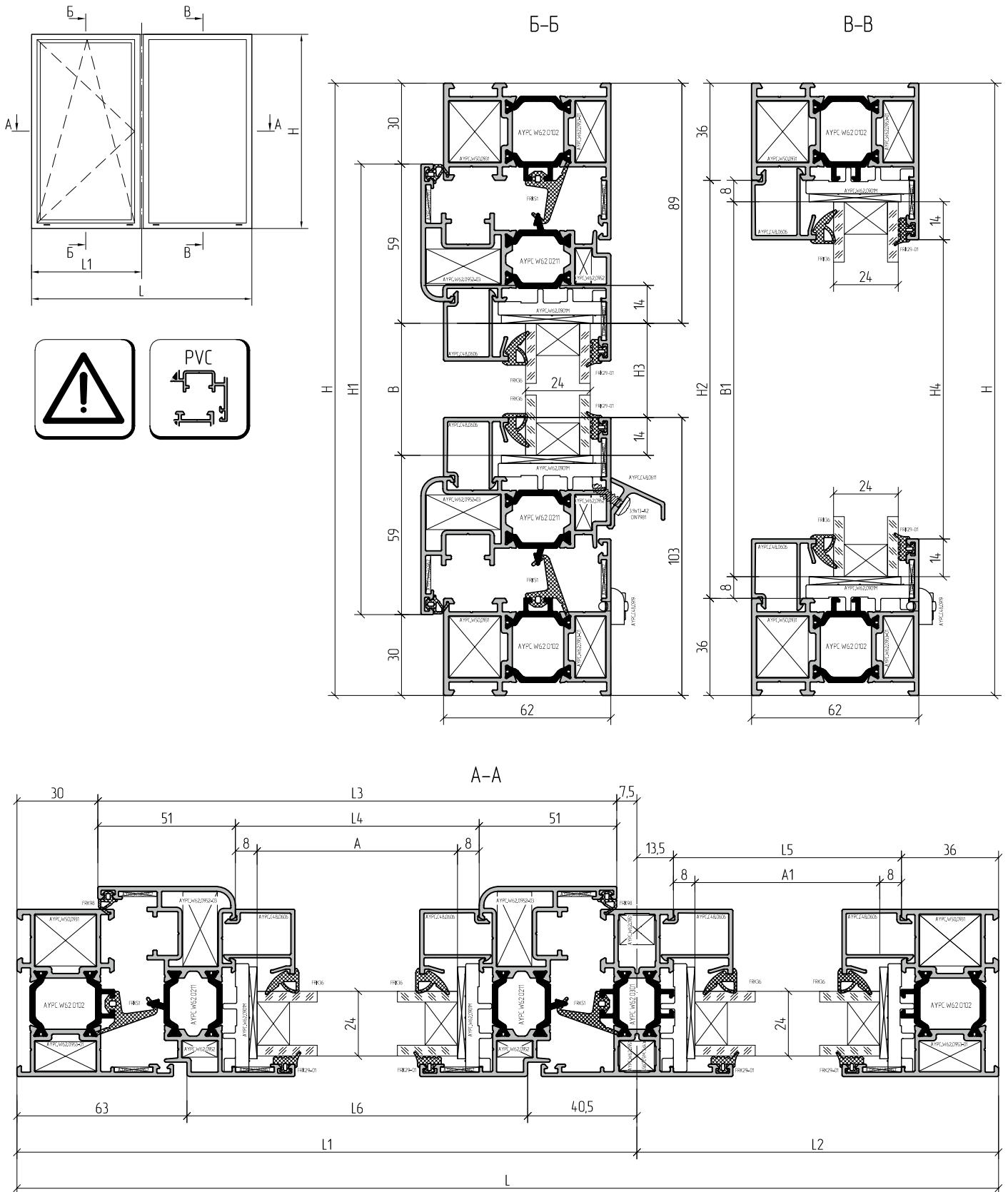
Артикул	Наименование	Эскиз	Л	1...
Профиль				
AYPC.W62.0102	Профиль рамы		L	2
			H	2
AYPC.W62.0211	Профиль створки		L1=L-60	2
			H1=H-60	2
AYPC.C48.0611	Профиль штапика		L3=L-126	1
AYPC.C48.0606	Профиль штапика		L2=L1-102	2
			H2=H1-146	2

Артикул	Наименование	Эскиз	Л	1...	
Комплекующие изделия					
FRK51	Уплотнитель резиновый		L1x2+H1x2	1	1
FRK52	Уголок резиновый			4	4
FRK29-01	Уплотнитель резиновый		Ax2+Bx2	1	1
FRK170	Уголок резиновый			-	4
FRK36	Уплотнитель резиновый		Ax2+Bx2	1	1
FRK98	Уплотнитель резиновый		L1x2+H1x2	1	1
FRK101	Уплотнитель резиновый		L= 60мм	2*	2*
			L1x2+H1x2	-	1
AYPC.W62.0901M	Подкладка опорная			6	6
100x32x1	Подкладка рихтовочная			6	6
100x32x3	Подкладка рихтовочная			6	6
AYPC.C48.0919	Заглушка водоотвода			2	2
AYPC.W62.0952	Закладная угловая			4	4
AYPC.W62.0952-03	Закладная угловая			4	4
AYPC.W62.0953-01	Закладная угловая			4	4
AYPC.W50.0931	Закладная угловая			4	4
AYPC.W62.0912	Уголок пластиковый			-	8
AYPC.W62.0957	Уголок выравнивающий			12	4
3,9x13-A2 DIN7981	Винт самонарезающий			L3/250	



1. Фурнитура оконная ROTO NT, GU UNI-JET D, SIEGENIA-AUBI Favorit.
2. Для крепления петель необходимо сверлить две стенки профиля рамы (см. раздел 12 – Фурнитура). При сверлении использовать шаблоны поставщиков фурнитуры.
3. Артикулы профилей штапиков и резиновых уплотнителей выбирать в зависимости от толщины заполнения (см. раздел 06 – Таблица остекления).
4. Количество и размер крепежных винтов определяется типом применяемой фурнитуры и габаритами створки (L1 и H1).
5. * кол-во уплотнителя FRK101 зависит от типа открывания и количества петель.

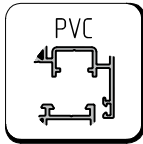
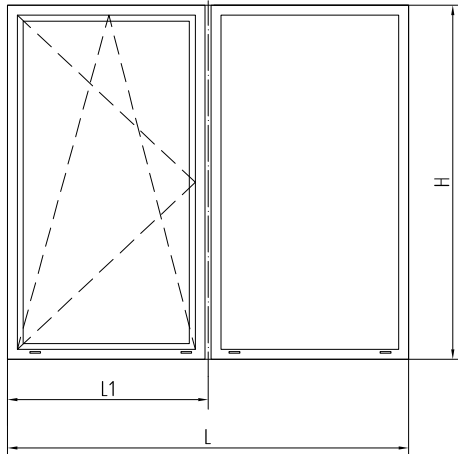
Пример расчета комбинированного окна с фурнитурой под паз ПВХ



В качестве профиля рамы используется только АУРС.У62.0102 или АУРС.У62.0302.

Заполнение 24мм		
A=L3-118 ; B=H1-118		1
A1=L2-65,5 ; B1=H-88		1

Пример расчета комбинированного окна с фурнитурой под паз ПВХ



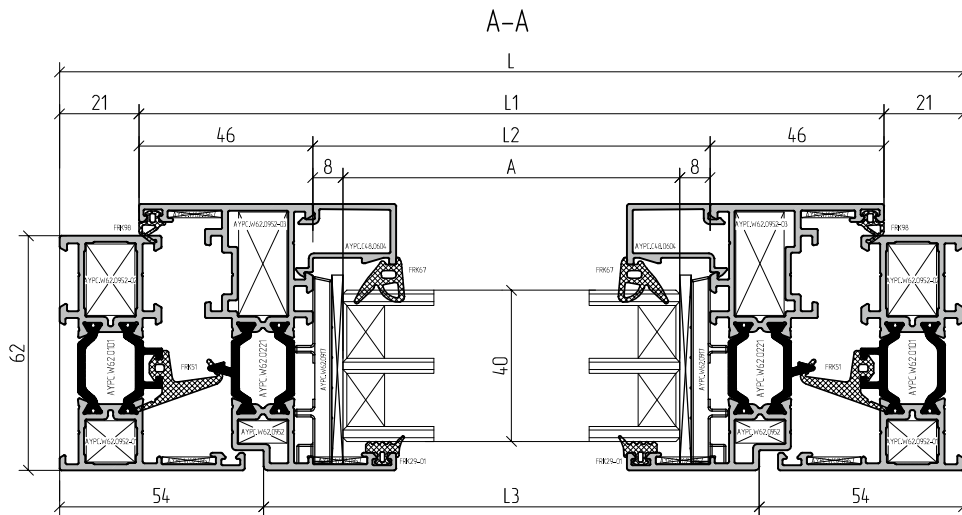
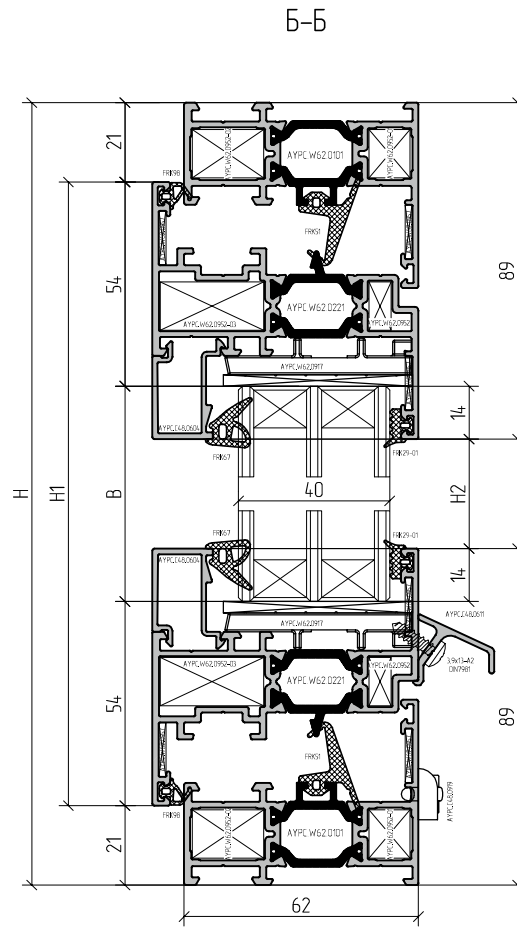
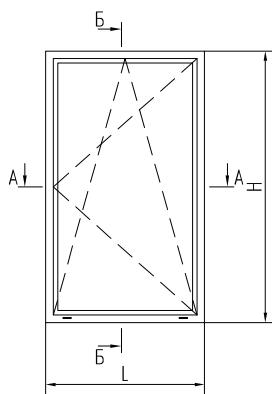
Артикул	Наименование	Эскиз	L	1...
Профиль				
АУРС.W62.0102	Профиль рамы		L	2
			H	2
АУРС.W62.0211	Профиль створки		L3=L1-37,5	2
			H1=H-60	2
АУРС.W62.0301	Профиль импоста		H2=H-72	1
АУРС.C4.8.0611	Профиль отлива		L6=L1-103,5	1
АУРС.C4.8.0606	Профиль штапика		L4=L3-102	2
			H3=H1-146	2
			L5=L2-49,5	2
			H4=H-116	2

Артикул	Наименование	Эскиз	L	1...
Комплекующие изделия				
FRK51	Уплотнитель резиновый		L3x2+H1x2	1 1
FRK52	Уголок резиновый			4 4
FRK29-01	Уплотнитель резиновый		(A+B)x2+(A1+B1)x2	1 1
FRK170	Уголок резиновый			- 8
FRK67	Уплотнитель резиновый		(A+B)x2+(A1+B1)x2	1 1
FRK98	Уплотнитель резиновый		L3x2+H1x2	1 1
FRK101	Уплотнитель резиновый		L=60мм	2* 2*
			L3x2+H1x2	- 1
АУРС.W62.0901M	Подкладка опорная			10 10
100x32x1	Подкладка рихтовочная			10 10
100x32x3	Подкладка рихтовочная			10 10
АУРС.C4.8.0919	Заглушка водоотвода			4 4
АУРС.W62.0952	Закладная угловая			4 4
АУРС.W62.0952-03	Закладная угловая			4 4
АУРС.W62.0953-01	Закладная угловая			4 4
АУРС.W50.0931	Закладная угловая			4 4
АУРС.W62.0951	Закладная крепления импоста			4 4
АУРС.W62.0915	Подкладка вспененная			- 2
АУРС.W62.0912	Уголок пластиковый			- 8
АУРС.W62.0913	Уголок пластиковый			- 4
АУРС.W62.0957	Уголок выравнивающий			12 4
3,9x13-A2 DIN7981	Винт самонарезающий			L6/250



1. Фурнитура оконная ROTO NT, GU UNI-JET D, SIEGENIA-AUBI Favorit.
2. Для крепления петель необходимо сверлить две стенки профиля рамы (см. раздел 12 - Фурнитура). При сверлении использовать шаблоны поставщика фурнитуры.
3. Артикулы профилей штапиков и резиновых уплотнителей выбирать в зависимости от толщины заполнения (см. раздел 06 - Таблица остекления).
4. Количество и размер крепежных винтов определяется типом применяемой фурнитуры и габаритами створки (L1 и H1).
5. * кол-во уплотнителя FRK101 зависит от типа открывания и количества петель.

Пример расчета поворотного-откидного окна

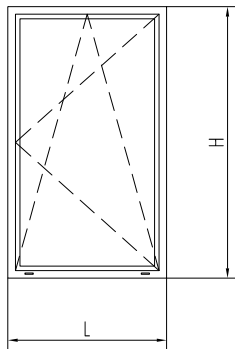


Заполнение 40мм

A=L1-108, B=H1-108

1

Пример расчета поворотно-откидного окна



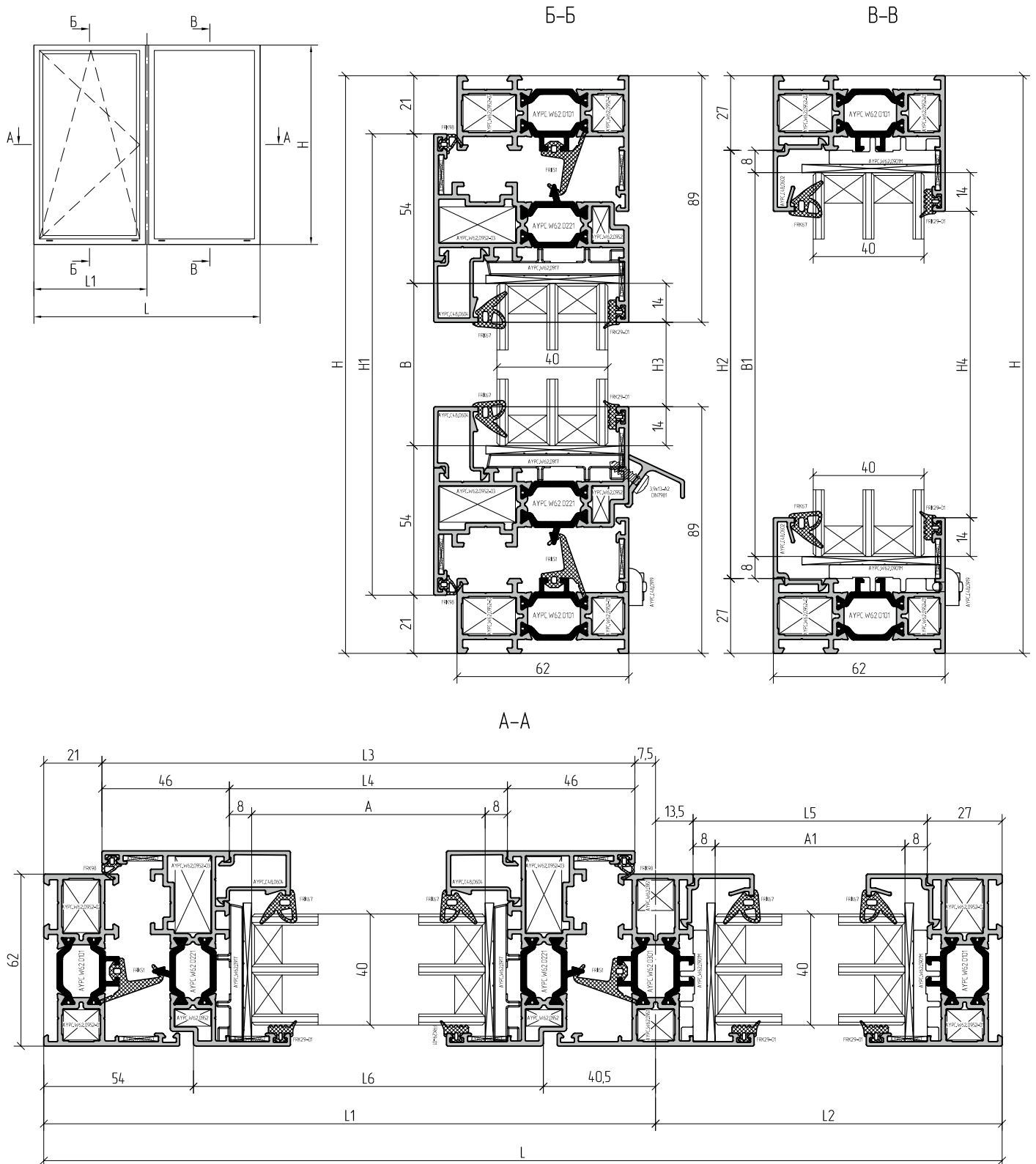
Артикул	Наименование Эскиз			1...
Профиль				
АУРС W62.0101			L	2
			H	2
АУРС W62.0221			L1=L-42	2
			H1=H-42	2
АУРС С48.0611	Профиль отлива 		L3=L-108	1
АУРС С48.0612 (АУРС W62.0601)	Профиль тяги ()		-	
АУРС С48.0604			L2=L1-92	2
			H2=H1-136	2

Артикул	Наименование Эскиз		1...	
Комплектующие изделия				
FRK51	Уплотнитель резиновый		L1x2+H1x2	1 1
FRK52	Уголок резиновый			4 4
FRK29-01	Уплотнитель резиновый		Ax2+Bx2	1 1
FRK170	Уголок резиновый			- 4
FRK36	Уплотнитель резиновый		Ax2+Bx2	1 1
FRK98	Уплотнитель резиновый		L1x2+H1x2	1 1
FRK101	Уплотнитель резиновый		L=100мм	2* 2*
			L1x2+H1x2	- 1
АУРС W62.0917	Подкладка опорная			6 6
100x50x1	Подкладка рихтовочная			6 6
100x50x3	Подкладка рихтовочная			6 6
АУРС С48.0919	Заглушка водоотвода			2 2
АУРС W62.0952	Закладная угловая			4 4
АУРС W62.0952-03	Закладная угловая			4 4
АУРС W62.0952-01	Закладная угловая			4 4
АУРС W62.0952-02	Закладная угловая			4 4
АУРС W62.0912	Уголок пластиковый			- 8
АУРС W62.0957	Уголок выравнивающий			12 4
3,9x13-A2 DIN7981	Винт самонарезающий			L3/250



1. Артикулы профилей штапиков и резиновых уплотнителей выбирать в зависимости от толщины заполнения (см. раздел 06 – Таблица остекления).
 2. Размеры и количество профиля тяги АУРС С48.0612 определяется типом применяемой фурнитуры и габаритами створки (L1 и H1).
 3. Профиль тяги АУРС W62.0601 применяется только с комплектами фурнитуры SAVIO.
- * кол-во уплотнителя FRK101 зависит от типа открывания и количества петель.

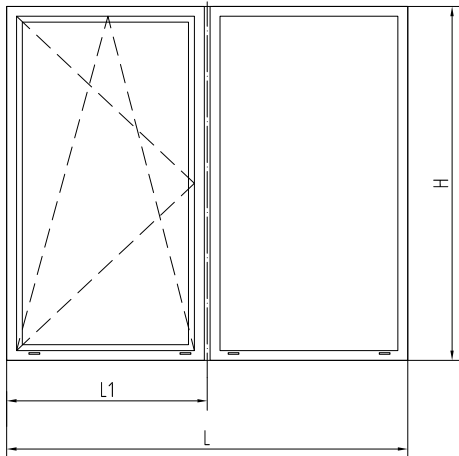
Пример расчета комбинированного окна



Заполнение 40мм

A=L3-108 ; B=H1-108	1
A1=L2-56,5 ; B1=H-70	1

Пример расчета комбинированного окна



Артикул	Наименование	Эскиз	Л	1...
Профиль				
АУРС W62.0101	Профиль рамы		L	2
			H	2
АУРС W62.0221	Профиль створки		L3=L1-28,5	2
			H1=H-42	2
АУРС W62.0301	Профиль импоста		H2=H-54	1
АУРС С48.0611	Профиль отлива		L6=L1-94,5	1
АУРС С48.0612 (АУРС W62.0601)	Профиль тягу ()		-	
АУРС С48.0604	Профиль штапика		L4=L3-92	2
			H3=H1-136	2
АУРС С48.0602	Профиль штапика		L5=L2-40,5	2
			H4=H-98	2

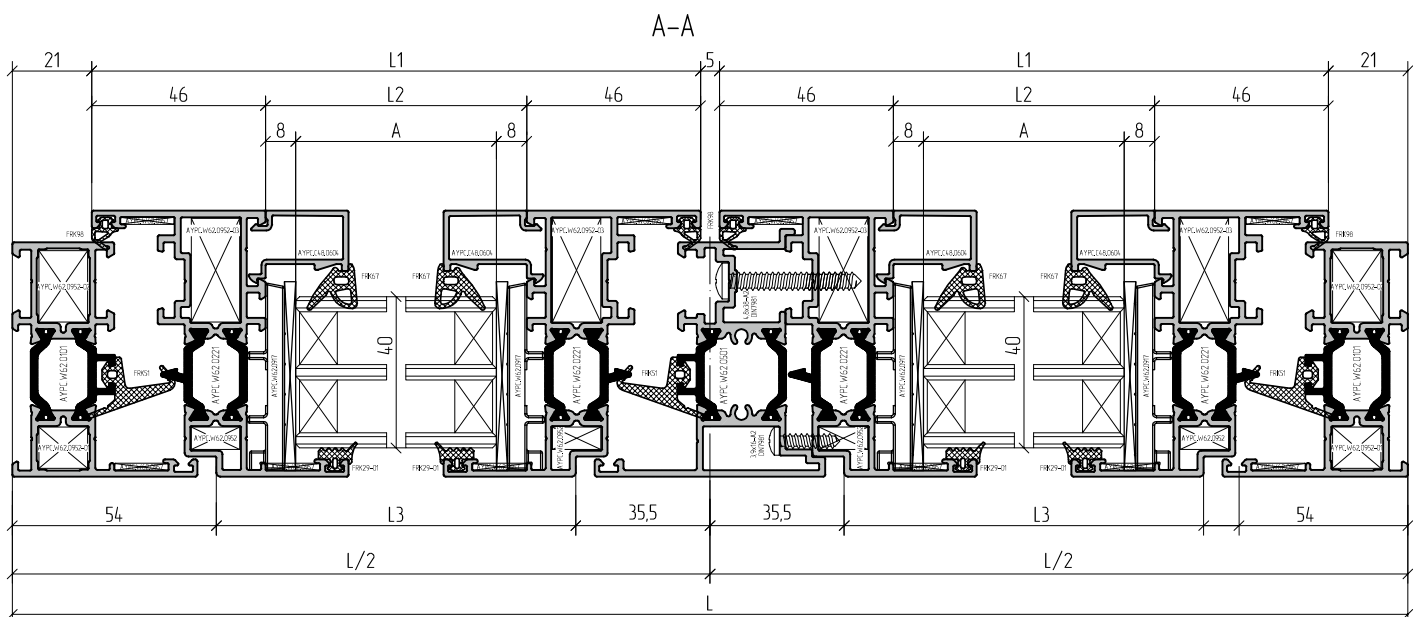
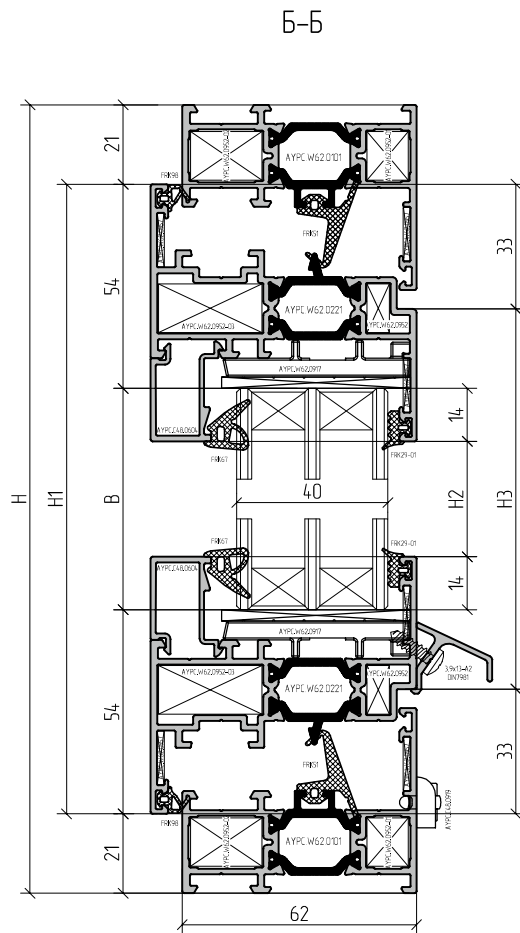
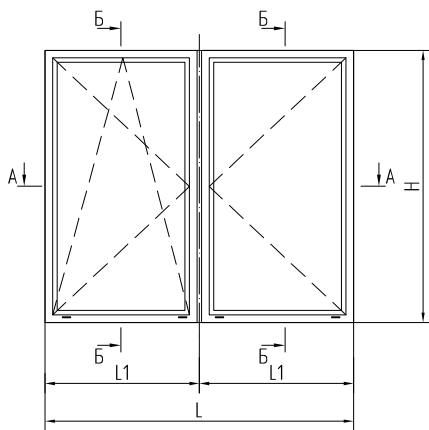
Артикул	Наименование	Эскиз	Л	1...
Комплекующие изделия				
FRK51	Уплотнитель резиновый		L1x2+H1x2	1 1
FRK52	Уголок резиновый			4 4
FRK29-01	Уплотнитель резиновый		(A+B)x2+(A1+B1)x2	1 1
FRK170	Уголок резиновый			- 8
FRK67	Уплотнитель резиновый		Ax2+Bx2	1 1
FRK98	Уплотнитель резиновый		L1x2+H1x2	1 1
FRK101	Уплотнитель резиновый		L=100мм	2* 2*
			L1x2+H1x2	- 1
АУРС W62.0901M	Подкладка опорная			4 4
АУРС W62.0917	Подкладка опорная			6 6
100x50x1 (B)	Подкладка рихтовочная			10 (10) 10 (10)
АУРС С48.0919	Заглушка водоотвода			4 4
АУРС W62.0952	Закладная угловая			4 4
АУРС W62.0952-03	Закладная угловая			4 4
АУРС W62.0952-01	Закладная угловая			4 4
АУРС W62.0952-02	Закладная угловая			4 4
АУРС W62.0951	Закладная крепления импоста			4 4
АУРС W62.0915	Подкладка вспененная			- 2
АУРС W62.0912	Уголок пластиковый			- 8
АУРС W62.0913	Уголок пластиковый			- 4
АУРС W62.0957	Уголок выравнивающий			12 4
3,9x13-A2 DIN7981	Винт самонарезающий			L6/250



1. Артикулы профилей штапиков и резиновых уплотнителей выбирать в зависимости от толщины заполнения (см. раздел 06 – Таблица остекления).
2. Размеры и количество профиля тягу АУРС С48.0612 определяется типом применяемой фурнитуры и габаритами створки (L1 и H1).
3. Профиль тягу АУРС W62.0601 применяется только с комплектами фурнитуры SAVIO.

- 01
- 02
- 03
- 04
- 05
- 06
- 07
- 08
- 09
- 10
- 11
- 12
- 13

Пример расчета комбинированного окна со штульпом

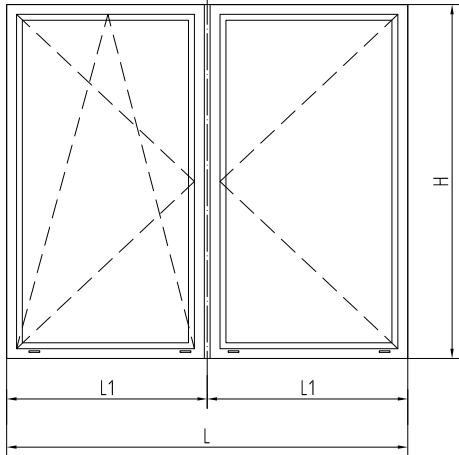


Заполнение 44мм

A=L1-108, B=H1-108

2

Пример расчета комбинированного окна со штаплом



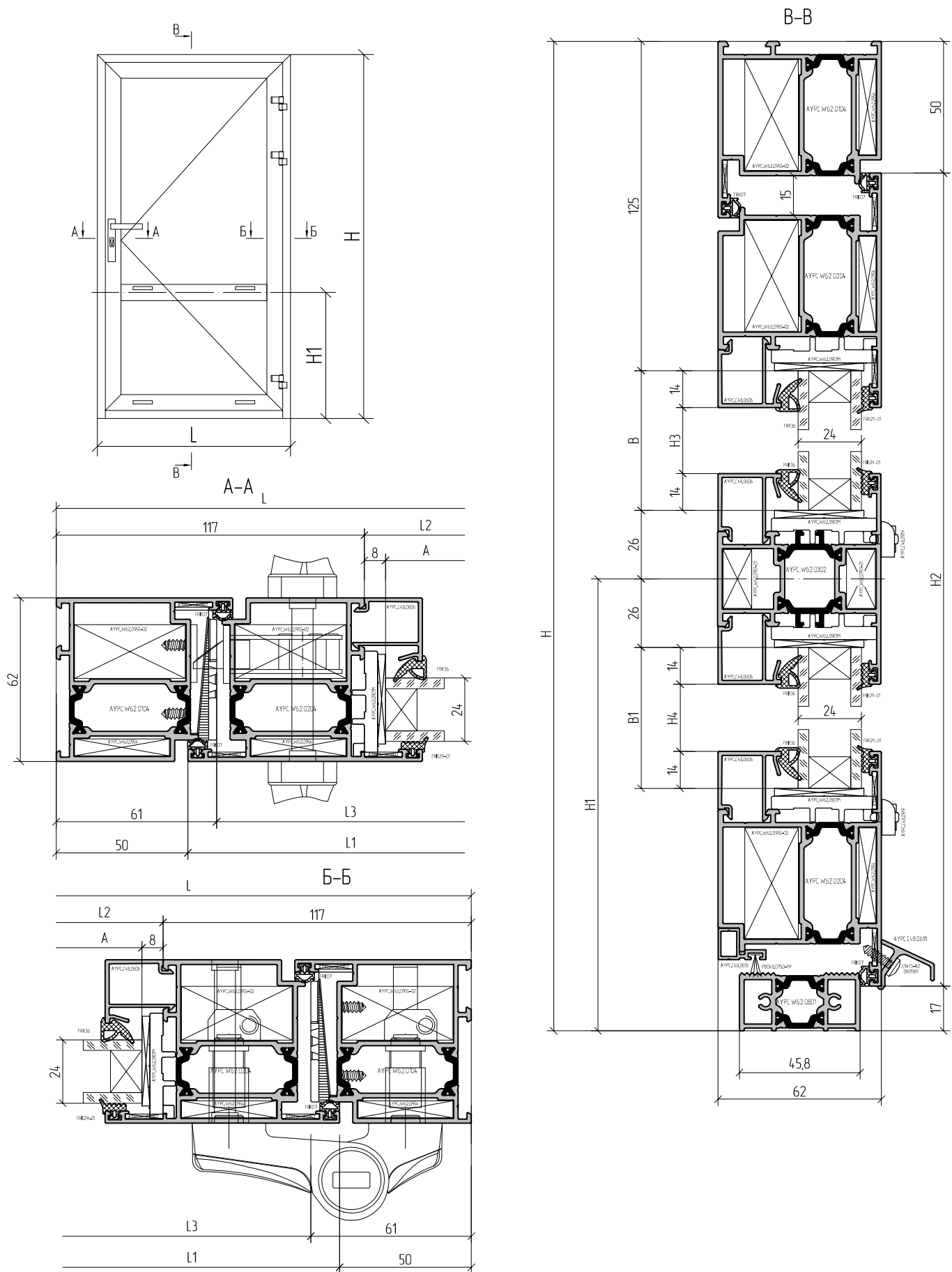
Артикул	Наименование	Эскиз	1...	1...
Профиль				
АУРС W62.0101	Профиль рамы		L	2
			H	2
АУРС W62.0221	Профиль створки		$L1=L/2-23,5$	4
			$H1=H-42$	4
АУРС W62.0501	Профиль штапла		$H3=H1-66$	1
АУРС C4.8.0611	Профиль отлива		$L3=L/2-89,5$	2
АУРС C4.8.0612 (АУРС W62.0601)	Профиль тяги		-	-
АУРС C4.8.0604	Профиль штапика		$L2=L1-92$	4
			$H2=H1-136$	4

Артикул	Наименование	Эскиз	1...	1...
Комплектующие изделия				
FRK51	Уплотнитель резиновый		$L \times 2 + H1 \times 2 + H3$	1 1
FRK52	Уголок резиновый			4 4
FRK29-01	Уплотнитель резиновый		$(A \times 2 + B \times 2) \times 2$	1 1
FRK170	Уголок резиновый			- 8
FRK67	Уплотнитель резиновый		$(A \times 2 + B \times 2) \times 2$	1 1
FRK98	Уплотнитель резиновый		$(L1 \times 2 + H1 \times 2) \times 2$	1 1
FRK101	Уплотнитель резиновый		$L=100\text{мм}$	4* 4*
			$L \times 2 + H1 \times 2 + H3$	- 1
АУРС W62.0917	Подкладка опорная			10 10
100x50x1	Подкладка рихтовочная			10 10
100x50x3	Подкладка рихтовочная			10 10
АУРС C4.8.0919	Заглушка водоотвода			4 4
АУРС W62.0952	Закладная угловая			8 8
АУРС W62.0952-03	Закладная угловая			8 8
АУРС W62.0952-01	Закладная угловая			4 4
АУРС W62.0952-02	Закладная угловая			4 4
АУРС W62.0912	Уголок пластиковый			- 12
АУРС W62.0957	Уголок выравнивающий			20 8
3,9x13-A2 DIN7981	Винт самонарезающий			$(L3/250+4) \times 2$
АУРС W62.0911	Заглушка штапиковая			1 1
АУРС W62.0911-01	Заглушка штапиковая			1 1
3,9x16-A2 DIN7981	Винт самонарезающий			H3/450
4,8x38-A2 DIN7981	Винт самонарезающий			H3/450

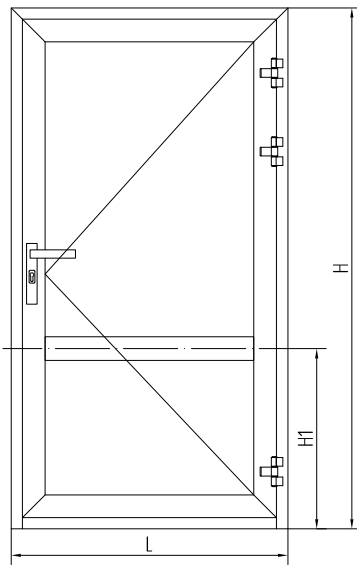


1. Артикулы профилей штапиков и резиновых уплотнителей выбирать в зависимости от толщины заполнения (см. раздел 06 – Таблица остекления).
 2. Размеры и количество профиля тяги АУРС C4.8.0612 определяется типом применяемой фурнитуры и габаритами створки (L1 и H1).
 3. Профиль тяги АУРС W62.0601 применяется только с комплектами фурнитуры SAVIO.
- * кол-во уплотнителя FRK101 зависит от типа открывания и количества петель

Пример расчета однопольной двери открыванием наружу



Пример расчета однопольной двери открыванием наружу



Заполнение 24 мм	
A=L-150, B=H-H1-151	1
A=L-150, B1=H1-118	1

Артикул	Наименование	Эскиз	1...	1...
Профиль				
AYPC.W62.0104	Профиль рамы		L	1
			H	1
			H	1
AYPC.W62.0204	Профиль створки		L1=L-100	2
			H2=H-67	2
AYPC.W62.0302	Профиль импоста		L2=L-134	1
AYPC.W62.0801	Профиль порога		L3=L-126	1
AYPC.C48.0618	Профиль примыкания двери		L4=L-76	1
AYPC.C48.0611	Профиль отлива		L5=L1	1
AYPC.C48.0606	Профиль штапика		L6=L2	4
			H3=H-H1-179	2
			H4=H1-146	2

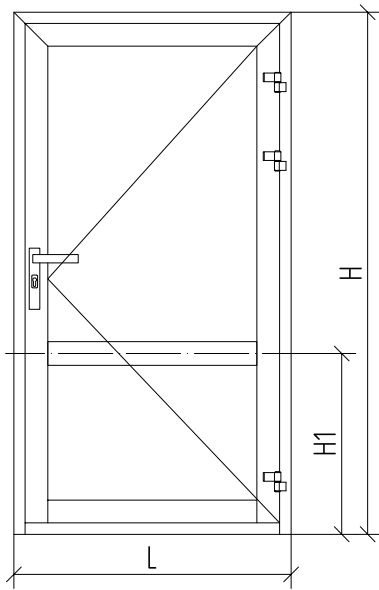
Артикул	Наименование	Эскиз	1...	1...
Комплектующие изделия				
PB048.0750-FP	Уплотнитель фетровый		L4+28x2	1 1
FRK29-01	Уплотнитель резиновый		(A+B)x2+(A+B1)x2	1 1
FRK170	Уголок резиновый			- 8
FRK36	Уплотнитель резиновый		(A+B)x2+(A+B1)x2	1 1
FRK07	Уплотнитель резиновый		L+Hx2+(L1+H2)x2	1 1
AYPC.W62.0901M	Подкладка опорная			8 8
100x32x1	Подкладка рихтовочная			8 8
100x32x3	Подкладка рихтовочная			8 8
AYPC.C48.0919	Заглушка водоотвода			4 4
AYPC.C48.0909	Заглушка профиля примыкания двери			2 2
AYPC.W62.0902	Комплект щеткодержателей			1 компл. 1 компл.
AYPC.W62.0903	Заглушка порога			2 2
AYPC.W62.0951-01	Закладная крепления импоста			4 4
AYPC.W62.0915-01	Подкладка вспененная			- 2
AYPC.W62.0954	Угловая закладная			6 6
AYPC.W62.0955-02	Угловая закладная			6 6
AYPC.W62.0912	Уголок пластиковый			- 4
AYPC.W62.0913	Уголок пластиковый			- 4
AYPC.W62.0957	Уголок выравнивающий			10 6
3,9x13-A2 DIN7981	Винт самонарезающий		L5/250	
4,2x9,5-A2 DIN7981	Винт самонарезающий			8 8
3,9x25-A2 DIN7982	Винт самонарезающий		L4/250	

Заполнение 24 мм	
A=L-150, B=H-H1-151	1
A=L-150, B1=H1-118	1



1. Артикулы профилей штапиков и резиновых уплотнителей выбирать в зависимости от толщины заполнения (см. раздел 06 - Таблица остекления).

Пример расчета однополюсной двери с цоколем открыванием наружу



Артикул	Наименование	Эскиз		1...	
Профиль					
AYPC.W62.0104	Профиль рамы			L	1
				H	1
				H	1
AYPC.W62.0204	Профиль створки			L1=L-100	1
				H2=H-86	1
				H2=H-86	1
AYPC.W62.0302	Профиль импоста			L3=L2	1
AYPC.W62.0106	Профиль рамы (цоколя)			L2=L1-134	1
AYPC.W62.0801	Профиль порога			L4=L-126	1
AYPC.W62.0803	Профиль примыкания двери			L5=L1-44	1
AYPC.C4.8.0611	Профиль отлива			L6=L1	1
AYPC.C4.8.0606	Профиль штапика			L7=L2	4
				H3=H-H1-179	2
				H4=H1-199	2

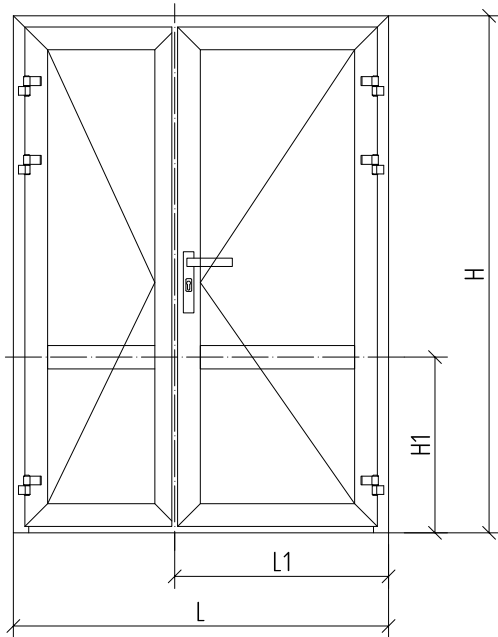
Артикул	Наименование	Эскиз		1...	
Комплектующие изделия					
PB04.8.0750-FP	Уплотнитель фетровый		L5+16	1	1
FRK29-01	Уплотнитель резиновый		(A+B)x2+(A+B1)x2	1	1
FRK170	Уголок резиновый			-	8
FRK36	Уплотнитель резиновый		(A+B)x2+(A+B1)x2	1	1
FRK07	Уплотнитель резиновый		L+Hx2+(L1+H2)x2	1	1
AYPC.W62.0901M	Падкладка опорная			8	8
100x32x1	Падкладка рихтовочная			8	8
100x32x3	Падкладка рихтовочная			8	8
AYPC.C4.8.0919	Заглушка водоотвода			4	4
AYPC.W62.0905	Комплект заглушек профиля примыкания двери			1 компл.	1 компл.
AYPC.W62.0902	Комплект щеткодержателей			1 компл.	1 компл.
AYPC.W62.0903	Заглушка порога			2	2
AYPC.W62.0951-01	Закладная крепления импоста			4	4
AYPC.W62.0915-01	Падкладка вспененная			-	2
AYPC.W62.0951-03	Закладная крепления импоста			8	8
AYPC.W62.0915-03	Падкладка вспененная			-	2
AYPC.W62.0954	Угловая закладная			4	4
AYPC.W62.0955-02	Угловая закладная			4	4
AYPC.W62.0912	Уголок пластиковый			-	2
AYPC.W62.0913	Уголок пластиковый			-	6
AYPC.W62.0957	Уголок выравнивающий			6	4
3,9x13-A2 DIN7981	Винт самонарезающий		L6/250+(L5/250)x2		
4,2x9,5-A2 DIN7981	Винт самонарезающий			8	8

Заполнение 24 мм	
A=L1-150, B=H-H1-151	1
A=L1-150, B1=H1-171	1



1. Артикулы профилей штапиков и резиновых уплотнителей выбирать в зависимости от толщины заполнения (см. раздел 06 – Таблица остекления)

Пример расчета двупольной двери открыванием наружу



Артикул	Наименование	Эскиз	Профиль	1...
Профиль				
AYPC.W62.0104	Профиль рамы		L	1
			H	1
			H	1
AYPC.W62.0204	Профиль створки		L2=L1-4,15	2
			H2=H-67	3
			L3=L-L1-4,15 *	2
AYPC.W62.0205	Профиль створки		H2=H-67 *	1
AYPC.W62.0302	Профиль импоста		L4=L2-134	1
			L5=L3-134	1
AYPC.W62.0801	Профиль порога		L6=L-126	1
AYPC.C48.0618	Профиль примыкания двери		L7=L2-76	1
			L8=L3-54	1
AYPC.C48.0611	Профиль отлива		L9=L2	1
			L10=L3-22	1
AYPC.C48.0606	Профиль штапика		L11=L4	4
			L12=L5	4
			H3=H-H1-179	4
			H4=H1-146	4

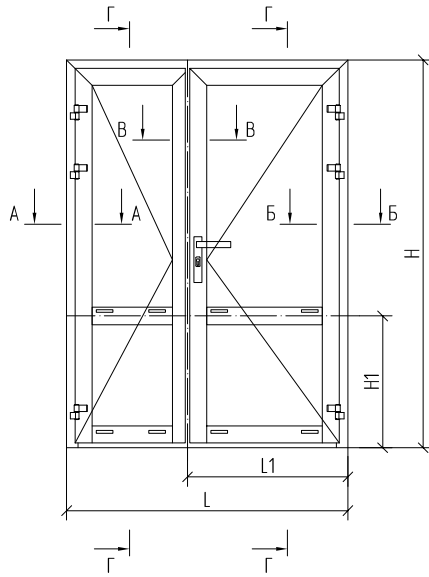
Артикул	Наименование	Эскиз	1...	1...
Комплектующие изделия				
PB048.0750-FP	Уплотнитель фетровый		L7+L8+28x4	1 1
FRK29-01	Уплотнитель резиновый		(A+A1+B+B1)x4	1 1
FRK170	Уголок резиновый			- 16
FRK36	Уплотнитель резиновый		(A+A1+B+B1)x4	1 1
FRK07	Уплотнитель резиновый		(H+L2+L3)x2+L+4H2	1 1
AYPC.W62.0901M	Подкладка опорная			16 16
100x32x1	Подкладка рихтовочная			16 16
100x32x3	Подкладка рихтовочная			16 16
AYPC.C48.0919	Заглушка водоотвода			8 8
AYPC.C48.0909	Заглушка профиля примыкания двери			4 4
AYPC.W62.0902	Комплект щеткодержателей			1 компл. 1 компл.
AYPC.W62.0903	Заглушка порога			2 2
AYPC.W62.0951-01	Закладная крепления импоста			8 8
AYPC.W62.0915-01	Подкладка вспененная			- 4
AYPC.W62.0954	Угловая закладная			10 10
AYPC.W62.0955-02	Угловая закладная			10 10
AYPC.W62.0912	Уголок пластиковый			- 8
AYPC.W62.0913	Уголок пластиковый			- 8
AYPC.W62.0957	Уголок выравнивающий			16 8
AYPC.C48.0906	Заглушка			2 2
AYPC.C48.0907	Заглушка			1 1
2,9x9,5-A2 DIN7982	Винт самонарезающий			3 3
3,9x13-A2 DIN7981	Винт самонарезающий		L9/250+L10/250	
4,2x9,5-A2 DIN7981	Винт самонарезающий			8 8
3,9x25-A2 DIN7982	Винт самонарезающий		L7/250+L8/250	

Заполнение 24 мм	
A=L2-150, B=H-H1-151	1
A=L2-150, B1=H1-118	1
A1=L3-150, B=H-H1-151	1
A1=L3-150, B1=H1-118	1



1. Артикулы профилей штапиков и резиновых уплотнителей выбирать в зависимости от толщины заполнения (см. раздел 06 – Таблица остекления).
2. Для профилей, отмеченных знаком *, необходима последующая обработка (см. раздел 10 – Обработка и сборка профилей).

Пример расчета двупольной двери с цоколем открыванием наружу



Артикул	Наименование	Эскиз	Профиль	1...
Профиль				
AYPC.W62.0104	Профиль рамы		L	1
			H	1
			H	1
AYPC.W62.0204	Профиль створки		L2=L1-4,15	1
			H2=H-86	2
			H2=H-86	1
			L3=L1-4,15 *	1
AYPC.W62.0205	Профиль створки		H2=H-86 *	1
AYPC.W62.0106	Профиль рамы (цоколя)		L4=L2-134	1
			L5=L3-134	1
AYPC.W62.0302	Профиль импоста		L6=L4	1
			L7=L5	1
AYPC.W62.0801	Профиль порога		L8=L-126	1
AYPC.W62.0803	Профиль примыкания двери		L9=L2-4,4	1
			L10=L3-4,4	1
AYPC.C48.0611	Профиль отлива		L11=L2	1
			L12=L3-22	1
AYPC.C48.0606	Профиль штапика		L13=L4	4
			L14=L5	4
			H3=H-H1-179	4
			H4=H1-199	4

Артикул	Наименование	Эскиз	1...	1...
Комплектующие изделия				
PB04.8.0750-FP	Уплотнитель фетровый		L9+L10+32	1 1
FRK29-01	Уплотнитель резиновый		(A+A1+B+B1)x4	1 1
FRK170	Уголок резиновый			- 16
FRK36	Уплотнитель резиновый		(A+A1+B+B1)x4	1 1
FRK07	Уплотнитель резиновый		(H+L2+L3)x2+L+4H2	1 1
AYPC.W62.0901M	Падкладка опорная			16 16
100x32x1	Падкладка рихтовочная			16 16
100x32x3	Падкладка рихтовочная			16 16
AYPC.C48.0919	Заглушка водоотвода			8 8
AYPC.W62.0905	Комплект заглушек профиля примыкания двери			2 компл. 2 компл.
AYPC.W62.0907	Заглушка профиля примыкания двери			1 1
AYPC.W62.0902	Комплект щеткодержателей			1 компл. 1 компл.
AYPC.W62.0903	Заглушка порога			2 2
AYPC.W62.0951-01	Закладная крепления импоста			8 8
AYPC.W62.0915-01	Падкладка вспененная			- 4
AYPC.W62.0951-03	Закладная крепления импоста			16 16
AYPC.W62.0915-03	Падкладка вспененная			- 4
AYPC.W62.0954	Угловая закладная			6 6
AYPC.W62.0955-02	Угловая закладная			6 6
AYPC.W62.0912	Уголок пластиковый			- 4
AYPC.W62.0913	Уголок пластиковый			- 12
AYPC.W62.0957	Уголок выравнивающий			9 5
AYPC.C48.0906	Заглушка			2 2
2,9x9,5-A2 DIN7982	Винт самонарезающий			2 2
3,9x13-A2 DIN7981	Винт самонарезающий		((L9+L10)/250)x2+(L11+L12)/250	
4,2x9,5-A2 DIN7981	Винт самонарезающий			8 8

Заполнение 24 мм		
A=L2-150, B=H-H1-151		1
A=L2-150, B1=H1-171		1
A1=L3-150, B=H-H1-151		1
A1=L3-150, B1=H1-171		1

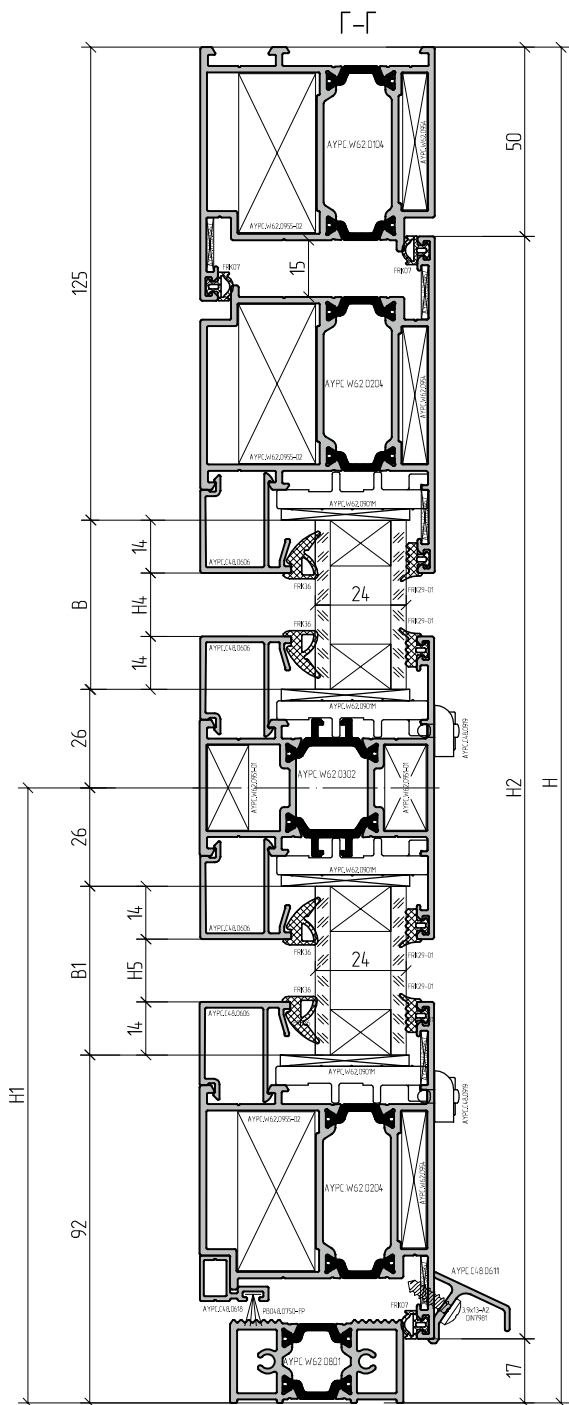
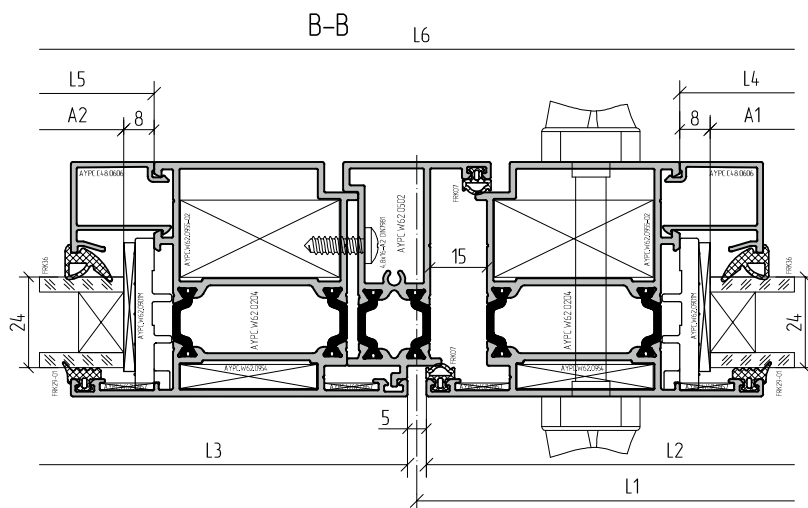
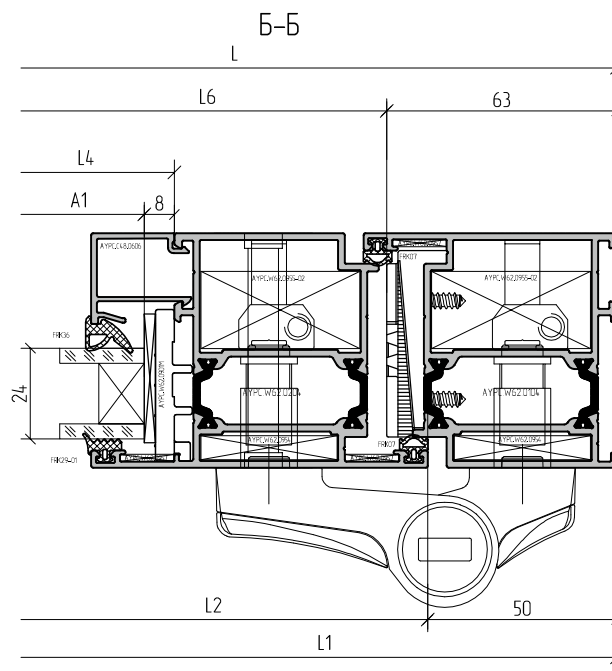
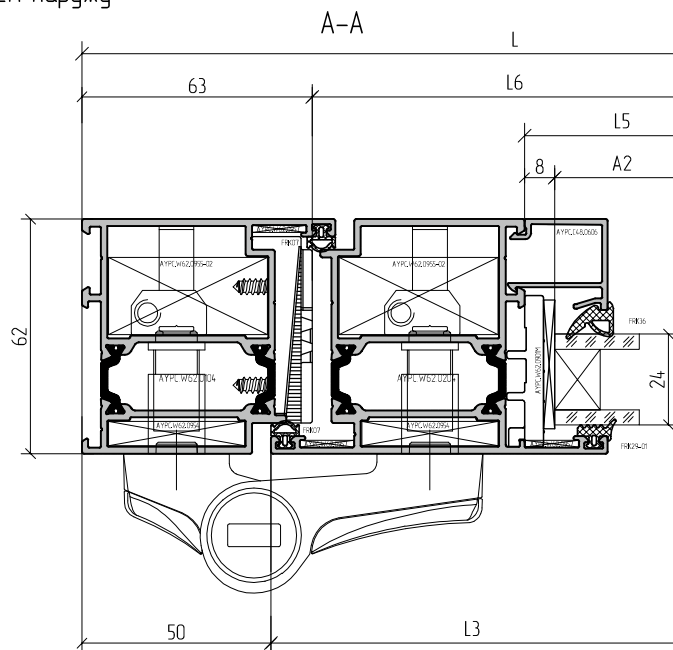
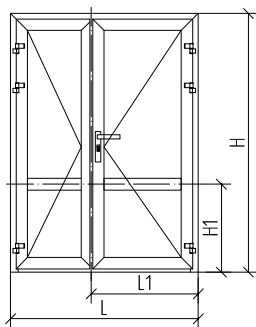


1. Артикулы профилей штапиков и резиновых уплотнителей выбирать в зависимости от толщины заполнения (см. раздел 06 - Таблица остекления).
2. Для профилей, отмеченных знаком *, необходима последующая обработка (см. раздел 10 - Обработка и сборка профилей).

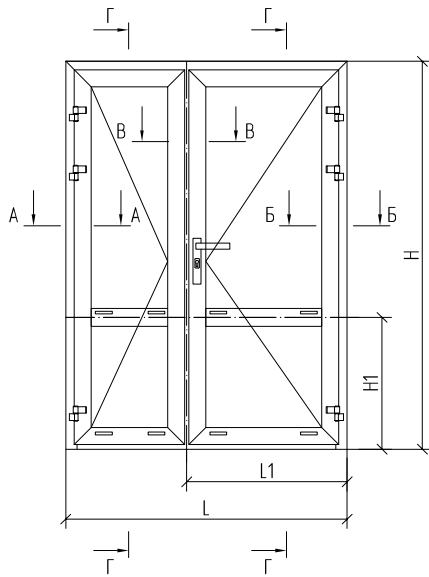
Пример расчета штапиковой двупольной двери открыванием наружу



Обозначение разрезов см. стр.09.26



Пример расчета штапубовой двупольной двери открыванием наружу



Артикул	Наименование	Эскиз	Профиль	1...
Профиль				
AYPC.W62.0104	Профиль рамы		L	1
			H	1
			H	1
AYPC.W62.0204	Профиль створки		L2=L1-52,5	2
			H2=H-67	4
			L3=L-L1-52,5	2
AYPC.W62.0502	Профиль штапуба		H3=H2-44	1
AYPC.W62.0302	Профиль импоста		L4=L2-134	1
			L5=L3-134	1
AYPC.W62.0801	Профиль порога		L6=L-126	1
AYPC.C48.0618	Профиль примыкания двери		L7=L2-76	1
			L8=L3-32	1
AYPC.C48.0611	Профиль штапика		L9=L2	1
			L10=L3	1
AYPC.C48.0606	Профиль штапика		L11=L4	4
			L12=L5	4
			H4=H-H1-179	4
			H5=H1-146	4

Артикул	Наименование	Эскиз	1...	1...
Комплектующие изделия				
PB048.0750-FP	Уплотнитель фетровый		L7+L8+28x4	1 1
FRK29-01	Уплотнитель резиновый		(A+A1+B+B1)x4	1 1
FRK170	Уголок резиновый			- 16
FRK36	Уплотнитель резиновый		(A+A1+B+B1)x4	1 1
FRK07	Уплотнитель резиновый		(H+L2+L3)x2+L+H2x4	1 1
AYPC.W62.0901M	Падкладка опорная			16 16
100x32x1	Падкладка рихтовочная			16 16
100x32x3	Падкладка рихтовочная			16 16
AYPC.C48.0919	Заглушка водоотвода			8 8
AYPC.C48.0909	Заглушка профиля примыкания двери			4 4
AYPC.W62.0902	Комплект щеткодержателей			1 компл. 1 компл.
AYPC.W62.0903	Заглушка порога			2 2
AYPC.W62.0951-01	Закладная крепления импоста			8 8
AYPC.W62.0915-01	Падкладка вспененная			- 4
AYPC.W62.0954	Углобая закладная			10 10
AYPC.W62.0955-02	Углобая закладная			10 10
AYPC.W62.0912	Уголок пластиковый			- 8
AYPC.W62.0913	Уголок пластиковый			- 8
AYPC.W62.0957	Уголок выравнивающий			18 10
AYPC.W62.0908	Комплект заглушек штапубовых			1 компл. 1 компл.
AYPC.W62.0909	Заглушка штапуба			1 1
3,9x13-A2 DIN7981	Винт самонарезающий			2 2
3,9x13-A2 DIN7981	Винт самонарезающий		L9/250+L10/250	
4,2x9,5-A2 DIN7981	Винт самонарезающий			8 8
4,8x16-A2 DIN7981	Винт самонарезающий		H3/500	
3,9x25-A2 DIN7982	Винт самонарезающий		L7/250+L8/250	

Заполнение 24 мм				
	A=L2-150, B=H-H1-151			1
	A=L2-150, B1=H1-118			1
	A1=L3-150, B=H-H1-151			1
	A1=L3-150, B1=H1-118			1

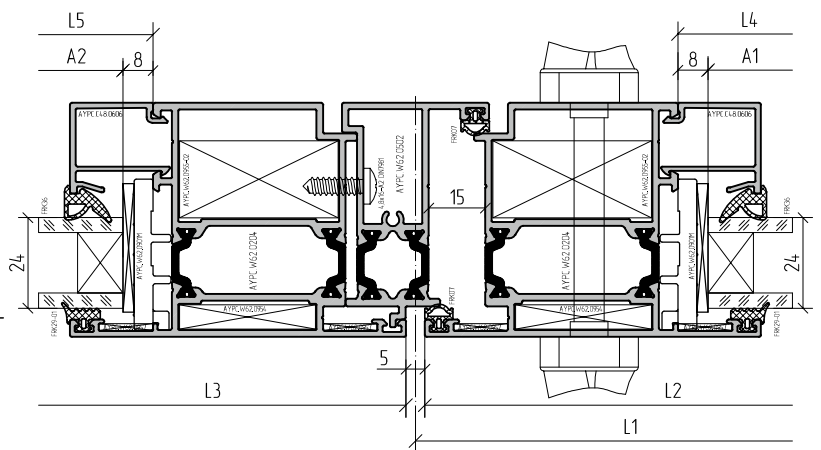
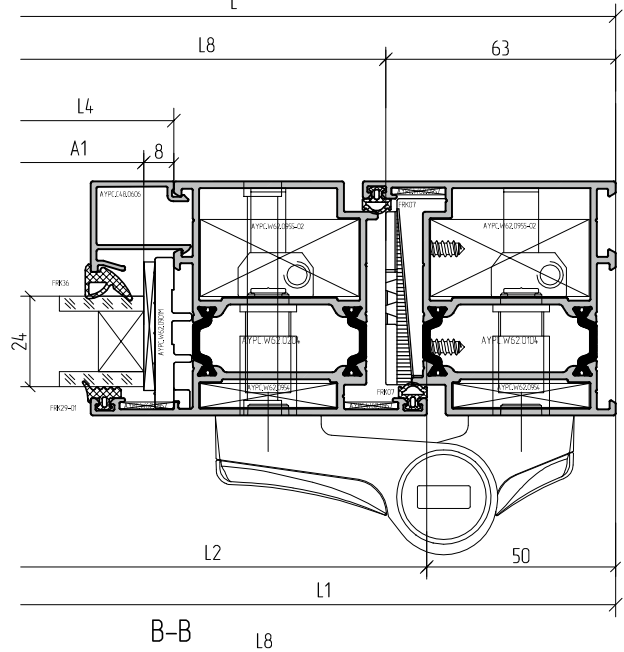
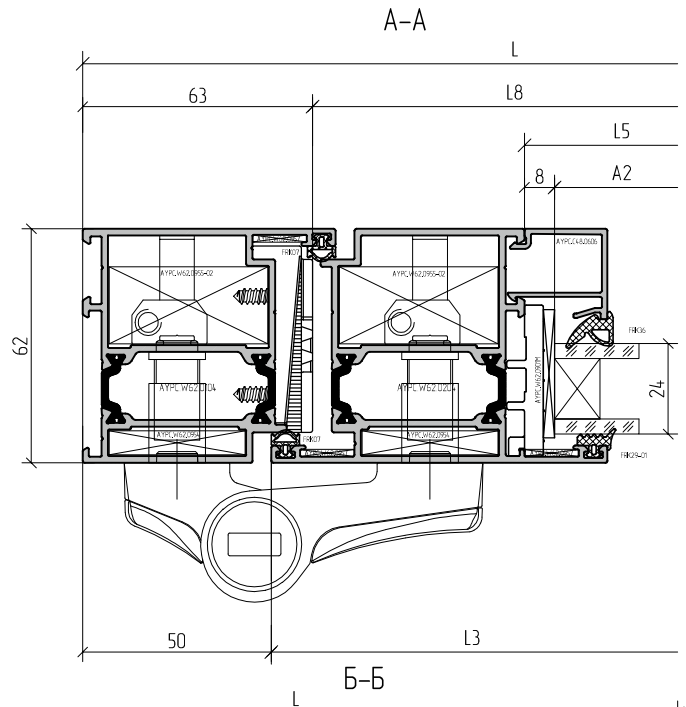
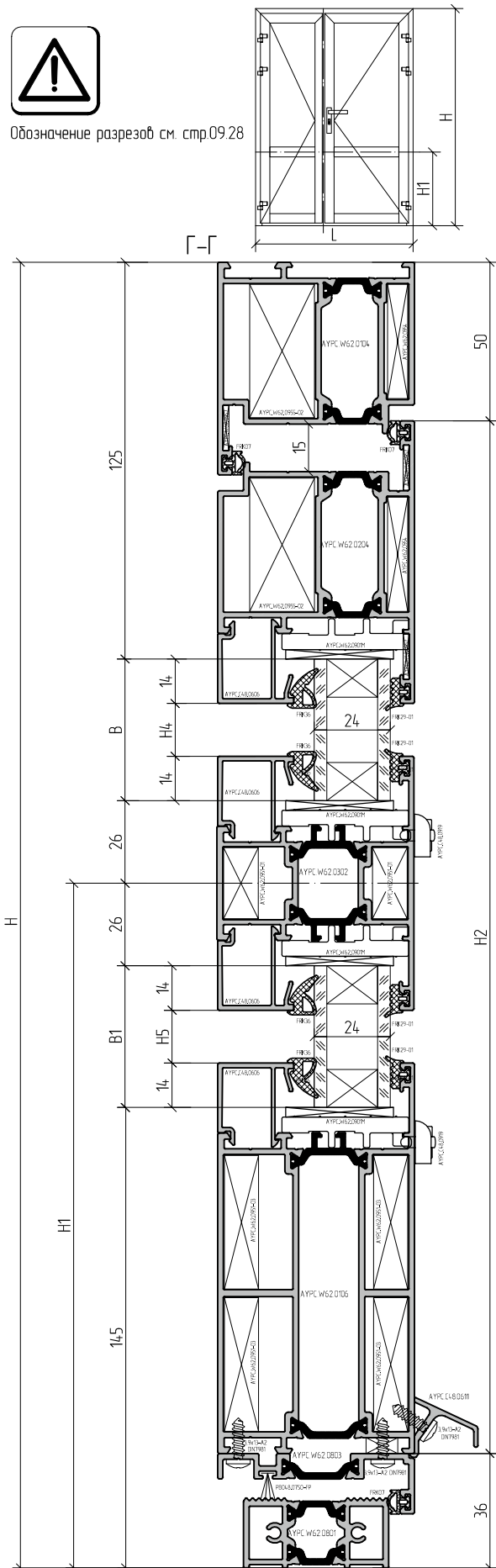


1. Артикулы профилей штапиков и резиновых уплотнителей выбирать в зависимости от толщины заполнения (см. раздел 06 - Таблица остекления).

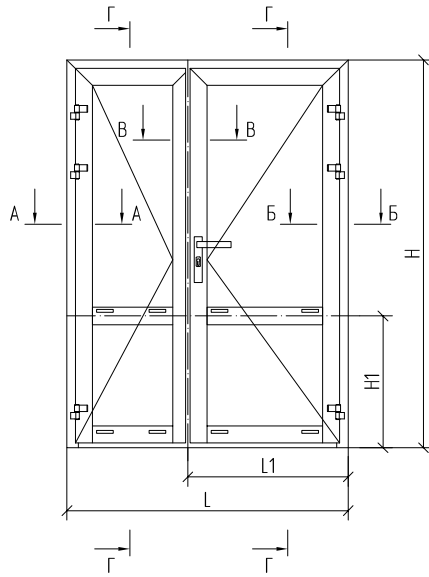
Пример расчета штапиковой двупольной двери с цоколем открыванием наружу



Обозначение разрезов см. стр.09.28



Пример расчета штульповой двупольной двери с цоколем открыванием наружу



Артикул	Наименование	Эскиз	Л	1...
Профиль				
AYPC.W62.0104	Профиль рамы		L	1
			H	1
			H	1
AYPC.W62.0204	Профиль створки		L2=L1-52,5	1
			L3=L1-52,5	1
			H2=H-86	2
			H2=H-86	2
AYPC.W62.0502	Профиль штульпа		H3=H2-22	1
AYPC.W62.0106	Профиль рамы (цоколя)		L4=L2-134	1
			L5=L3-134	1
AYPC.W62.0302	Профиль импоста		L6=L4	1
			L7=L5	1
AYPC.W62.0801	Профиль порога		L8=L-126	1
AYPC.W62.0803	Профиль примыкания двери		L9=L2-44	1
			L10=L3-44	1
AYPC.C48.0611	Профиль отлиба		L11=L2	1
			L12=L3	1
AYPC.C48.0606	Профиль штапика		L13=L4	4
			L14=L5	4
			H4=H-H1-179	4
			H5=H1-199	4

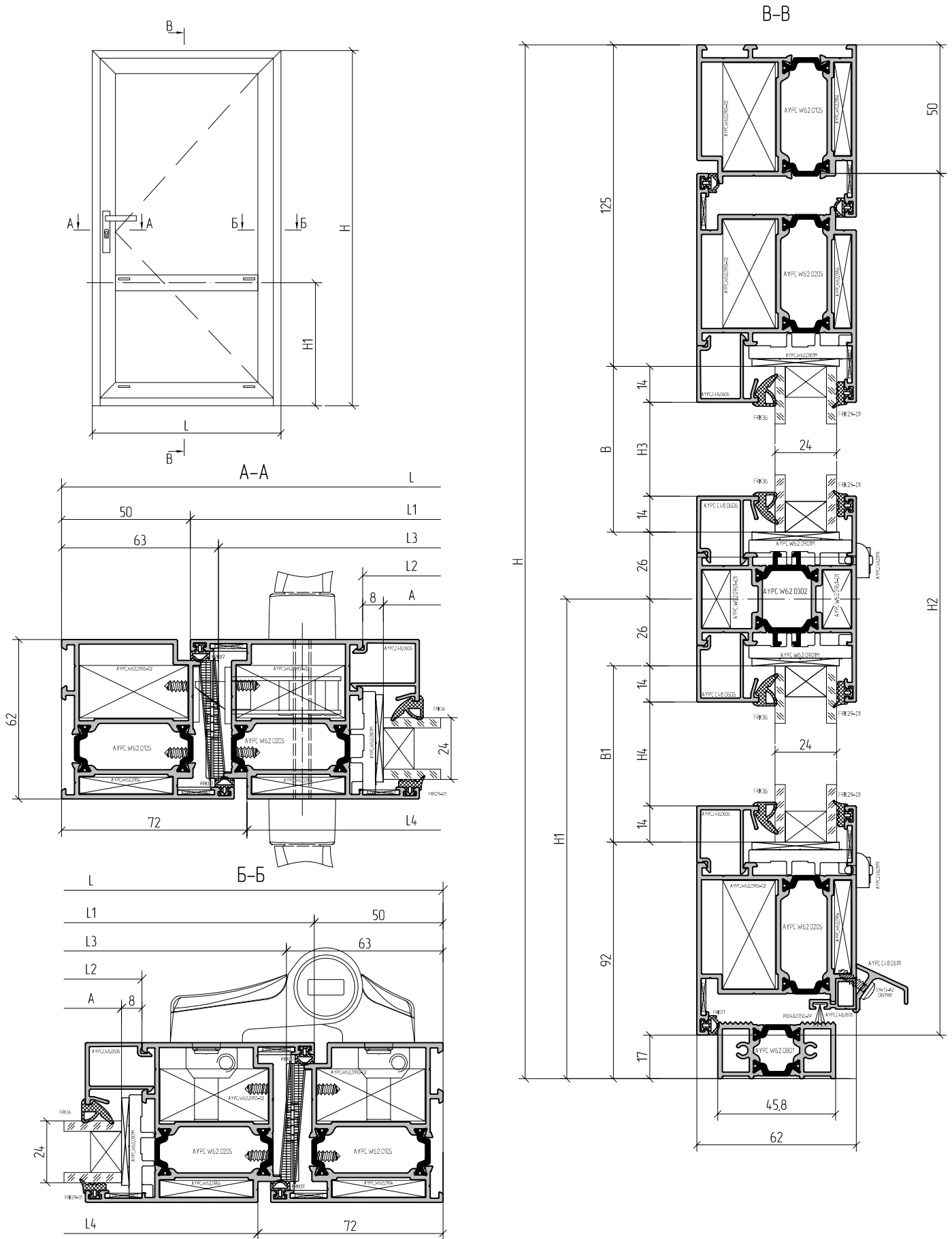
Артикул	Наименование	Эскиз	Л	1...
Комплектующие изделия				
PB04.8.0750-FP	Уплотнитель фетровый		L9+L10+32	1 1
FRK29-01	Уплотнитель резиновый		(A+A1+B+B1)x4	1 1
FRK170	Уголок резиновый			- 16
FRK36	Уплотнитель резиновый		(A+A1+B+B1)x4	1 1
FRK07	Уплотнитель резиновый		(H+L2+L3)x2+L+H2x4	1 1
AYPC.W62.0901M	Подкладка опорная			16 16
100x32x1	Подкладка рихтовочная			16 16
100x32x3	Подкладка рихтовочная			16 16
AYPC.C48.0919	Заглушка водоотвода			8 8
AYPC.W62.0908	Комплект заглушек штульповых			1 компл. 1 компл.
AYPC.W62.0909	Заглушка штульпа			2 2
AYPC.W62.0905	Комплект заглушек профиля примыкания двери			2 компл. 2 компл.
AYPC.W62.0902	Комплект щеткодержателей			1 компл. 1 компл.
AYPC.W62.0903	Заглушка порога			2 2
AYPC.W62.0951-01	Закладная крепления импоста			8 8
AYPC.W62.0915-01	Подкладка вспененная			- 4
AYPC.W62.0951-03	Закладная крепления импоста			16 16
AYPC.W62.0915-03	Подкладка вспененная			- 4
AYPC.W62.0954	Угловая закладная			6 6
AYPC.W62.0955-02	Угловая закладная			6 6
AYPC.W62.0912	Уголок пластиковый			- 4
AYPC.W62.0913	Уголок пластиковый			- 12
AYPC.W62.0957	Уголок выравнивающий			10 6
3,9x13-A2 DIN7981	Винт самонарезающий			2 2
3,9x13-A2 DIN7981	Винт самонарезающий		(L7+L8)/250+(L9+L10)/250	
4,2x9,5-A2 DIN7981	Винт самонарезающий			8 8
4,8x16-A2 DIN7981	Винт самонарезающий		H3/500	

Заполнение 24 мм			
A=L2-150, B=H-H1-151			1
A=L2-150, B1=H1-171			1
A1=L3-150, B=H-H1-151			1
A1=L3-150, B1=H1-171			1

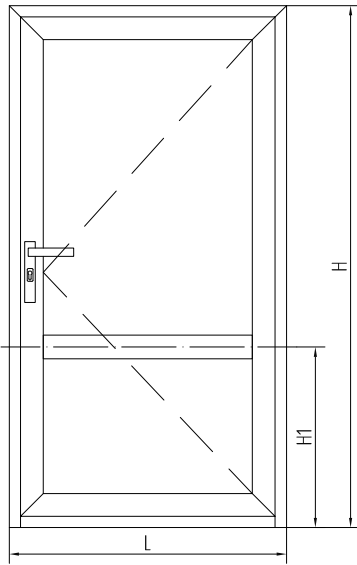


1. Артикулы профилей штапиков и резиновых уплотнителей выбирать в зависимости от толщины заполнения (см. раздел 06 - Таблица остекления).

Пример расчета одностворчатой двери открыванием внутрь



Пример расчета одностворчатой двери открыванием внутрь



Артикул	Наименование	Эскиз	Л	1...
Профиль				
AYPC.W62.0105	Профиль рамы		L	1
			H	1
			H	1
AYPC.W62.0205	Профиль створки		L1=L-100	2
			H2=H-67	2
AYPC.W62.0302	Профиль импоста		L2=L1-134	1
AYPC.W62.0801	Профиль порога		L3=L-126	1
AYPC.C48.0618	Профиль примыкания двери		L5=L1-76	1
AYPC.C48.0611	Профиль отлива		L4=L1-44	1
AYPC.C48.0606	Профиль штапика		L6=L2	4
			H3=H-H1-179	2
			H4=H1-146	2

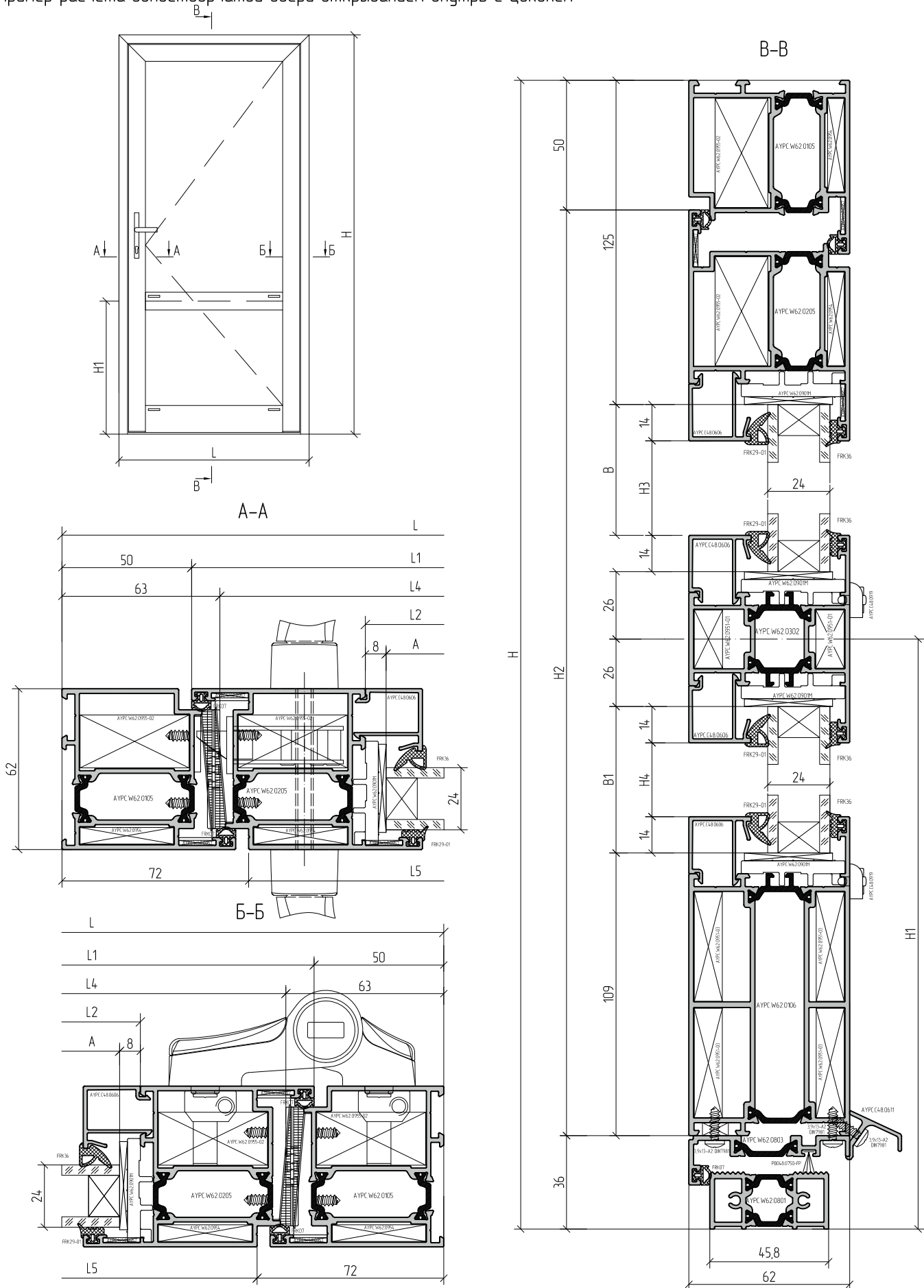
Артикул	Наименование	Эскиз	Л	1...	
Комплектующие изделия					
PB048.0750-FP	Уплотнитель фетровый		L5+28x2	1	1
PB048.0750-FP	Уплотнитель фетровый		45	4	4
FRK29-01	Уплотнитель резиновый		(A+B)x2+(A+B1)x2	1	1
FRK170	Уголок резиновый			-	8
FRK36	Уплотнитель резиновый		(A+B)x2+(A+B1)x2	1	1
FRK07	Уплотнитель резиновый		L+Hx2+(L1+H2)x2	1	1
AYPC.W62.0901M	Падкладка опорная			8	8
100x32x1	Падкладка рихтовочная			8	8
100x32x3	Падкладка рихтовочная			8	8
AYPC.C48.0919	Заглушка водоотвода			4	4
AYPC.C48.0909	Заглушка профиля примыкания двери			2	2
AYPC.W62.0902	Комплект щеткадержателей			2 компл	2 компл
AYPC.W62.0903	Заглушка порога			2	2
AYPC.W62.0951-01	Закладная крепления импоста			4	4
AYPC.W62.0915-01	Падкладка вспененная			-	2
AYPC.W62.0954	Угловая закладная			6	6
AYPC.W62.0955-02	Угловая закладная			6	6
AYPC.W62.0912	Уголок пластиковый			-	4
AYPC.W62.0913	Уголок пластиковый			-	4
AYPC.W62.0957	Уголок выравнивающий			10	6
3,9x13-A2 DIN7981	Винт самонарезающий		L4/250		
4,2x9,5-A2 DIN7981	Винт самонарезающий			12	12
3,9x25-A2 DIN7982	Винт самонарезающий		L5/250		

Заполнение 24 мм	
A=L-150, B=H-H1-151	1
A=L-150, B1=H1-118	1

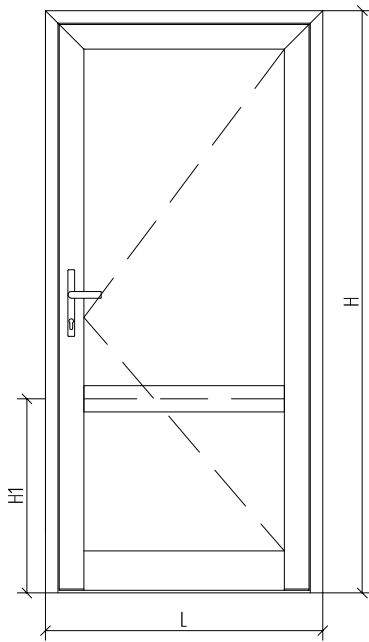


1. Артикулы профилей штапиков и резиновых уплотнителей выбирать в зависимости от толщины заполнения (см. раздел 06 - Таблица остекления).

Пример расчета одностворчатой двери открыванием внутрь с цоколем



Пример расчета одностворчатой двери открыванием внутрь с цоколем



Артикул	Наименование	Эскиз	Л	1...
Профиль				
АУРС.W62.0105	Профиль рамы		L	1
			H	1
			H	1
АУРС.W62.0205	Профиль створки		L1=L-100	1
			H2=H-86	1
			H2=H-86	1
АУРС.W62.0106	Профиль рамы (цоколя)		L2=L1-134	1
АУРС.W62.0302	Профиль импоста		L3=L2	1
АУРС.W62.0801	Профиль порога		L4=L-126	1
АУРС.W62.0803	Профиль примыкания двери		L5=L1 *	1
АУРС.C4.8.0611	Профиль отлив		L6=L1-44	1
АУРС.C4.8.0606	Профиль штапика		L7=L2	4
			H3=H-H1-179	2
			H4=H1-199	2

Артикул	Наименование	Эскиз	Л	1...	
Комплектующие изделия					
PB04.8.0750-FP	Уплотнитель фетровый		L5+16	1	1
PB04.8.0750-FP	Уплотнитель фетровый		45	4	4
FRK29-01	Уплотнитель резиновый		(A+B)x2+(A+B1)x2	1	1
FRK170	Уголок резиновый			-	8
FRK36	Уплотнитель резиновый		(A+B)x2+(A+B1)x2	1	1
FRK07	Уплотнитель резиновый		L+Hx2+(L1+H2)x2	1	1
АУРС.W62.0901M	Подкладка опорная			8	8
100x32x1	Подкладка рихтовочная			8	8
100x32x3	Подкладка рихтовочная			8	8
АУРС.C4.8.0919	Заглушка водоотвода			4	4
АУРС.W62.0902	Комплект щеткодержателей			2 компл	2 компл
АУРС.W62.0903	Заглушка порога			2	2
АУРС.W62.0951-01	Закладная крепления импоста			4	4
АУРС.W62.0915-01	Подкладка вспененная			-	2
АУРС.W62.0951-03	Закладная крепления импоста			8	8
АУРС.W62.0915-03	Подкладка вспененная			-	2
АУРС.W62.0954	Угловая закладная			4	4
АУРС.W62.0955-02	Угловая закладная			4	4
АУРС.W62.0912	Уголок пластиковый			-	2
АУРС.W62.0913	Уголок пластиковый			-	6
АУРС.W62.0957	Уголок выравнивающий			6	4
3,9x13-A2 DIN7981	Винт самонарезающий		(L5/250)x3		
4,2x9,5-A2 DIN7981	Винт самонарезающий			12	12

Заполнение 24 мм	
A=L1-150, B=H-H1-151	1
A=L1-150, B1=H1-171	1

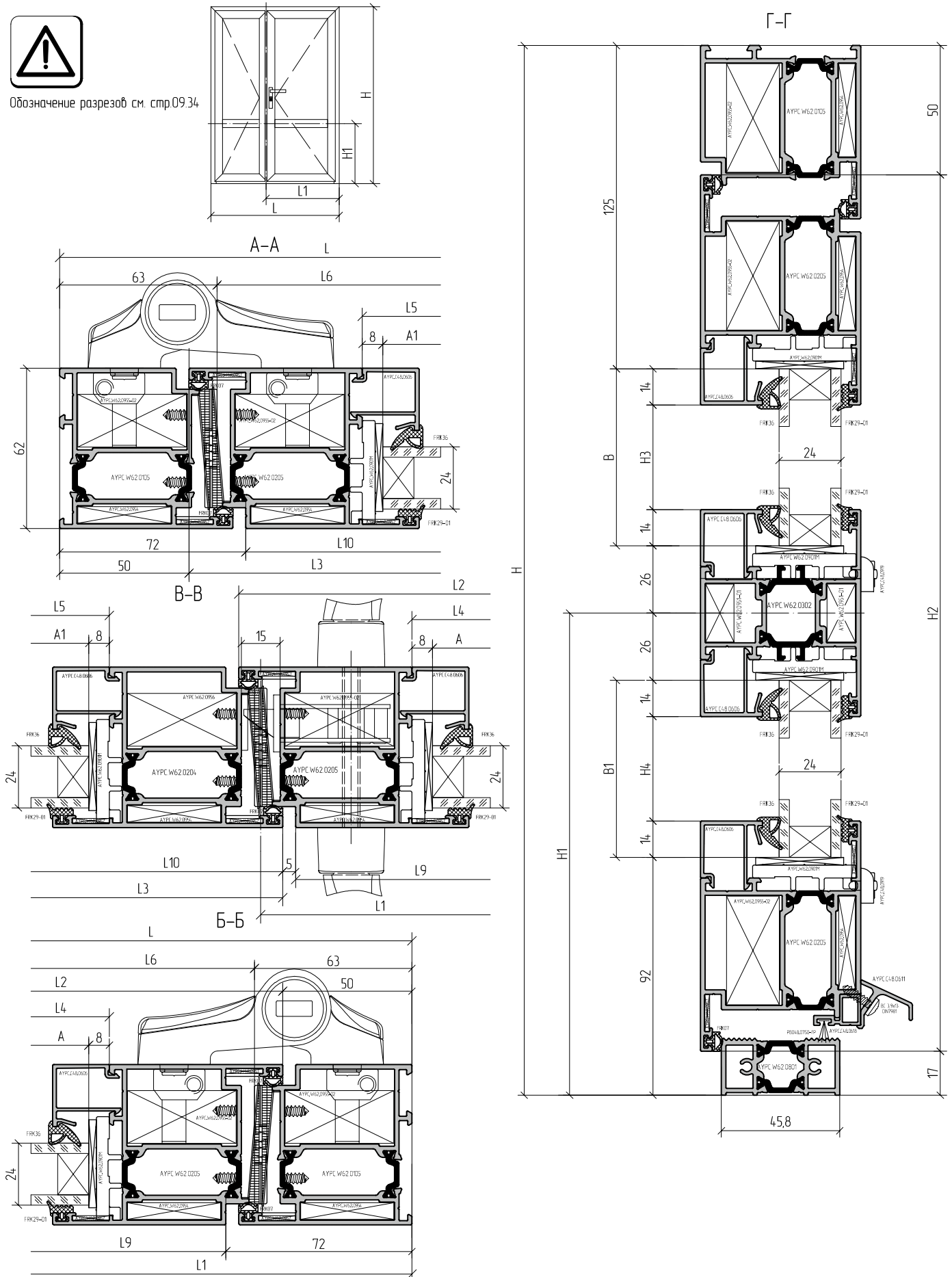


- Для профилей, отмеченных знаком *, необходима обработка. Данные по обработке предоставляются по запросу.
- Артикулы профилей штапиков и резиновых уплотнителей выбирать в зависимости от толщины заполнения (см. раздел 06 - Таблица остекления).

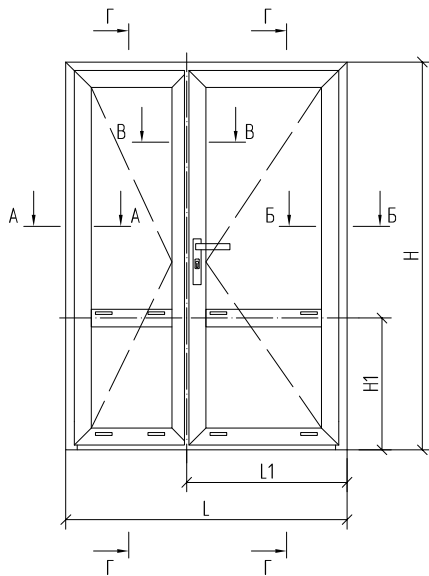
Пример расчета двупольной двери открыванием внутрь



Обозначение разрезов см. стр.09.34



Пример расчета двупольной двери открыванием внутрь



Артикул	Наименование	Эскиз	Л	1...
Профиль				
AYPC.W62.0105	Профиль рамы		L	1
			H	1
			H	1
AYPC.W62.0205	Профиль створки		L2=L1-4,15	2
			H2=H-67	3
			L3=L-L1-4,15 *	2
AYPC.W62.0204	Профиль створки		H2=H-67 *	1
AYPC.W62.0302	Профиль импоста		L4=L2-134	1
			L5=L3-134	1
AYPC.W62.0801	Профиль порога		L6=L-126	1
AYPC.C48.0618	Профиль примыкания двери		L7=L2-76	1
			L8=L3-54	1
AYPC.C48.0611	Профиль отлива		L9=L2-44	1
			L10=L3-22	1
AYPC.C48.0606	Профиль штапика		L11=L4	4
			L12=L5	4
			H3=H-H1-179	4
			H4=H1-146	4

Артикул	Наименование	Эскиз	Л	1...	
Комплектующие изделия					
PB048.0750-FP	Уплотнитель фетровый		L7+L8+28x4	1	1
PB048.0750-FP	Уплотнитель фетровый		45	6	6
FRK29-01	Уплотнитель резиновый		(A+A1+B+B1)x4	1	1
FRK170	Уголок резиновый			-	16
FRK36	Уплотнитель резиновый		(A+A1+B+B1)x4	1	1
FRK07	Уплотнитель резиновый		(H+L2+L3)x2+L+4H2	1	1
AYPC.W62.0901M	Подкладка опорная			16	16
100x26x1	Подкладка рихтовочная			16	16
100x26x3	Подкладка рихтовочная			16	16
AYPC.C48.0919	Заглушка водоотвода			8	8
AYPC.C48.0909	Заглушка профиля примыкания двери			4	4
AYPC.W62.0902	Комплект щеткидержателей			3 компл	3 компл
AYPC.W62.0903	Заглушка порога			2	2
AYPC.W62.0951-01	Закладная крепления импоста			8	8
AYPC.W62.0915-01	Подкладка вспененная			4	4
AYPC.W62.0954	Угловая закладная			10	10
AYPC.W62.0955-02	Угловая закладная			8	8
AYPC.W62.0956	Угловая закладная			2	2
AYPC.W62.0912	Уголок выравнивающий			-	8
AYPC.W62.0913	Уголок пластиковый			-	8
AYPC.W62.0957	Уголок пластиковый			16	8
AYPC.C48.0906	Заглушка			1	1
AYPC.C48.0907	Заглушка			2	2
2,9x9,5-A2 DIN7982	Винт самонарезающий			3	3
3,9x13-A2 DIN7981	Винт самонарезающий		L9/250+L10/250		
4,2x9,5-A2 DIN7981	Винт самонарезающий			16	16
3,9x25-A2 DIN7982	Винт самонарезающий		L7/250+L8/250		

Заполнение 24 мм	
A=L2-150, B=H-H1-151 / A1=L3-150, B=H-H1-151	1 / 1
A=L2-150, B1=H1-118 / A1=L3-150, B1=H1-118	1 / 1

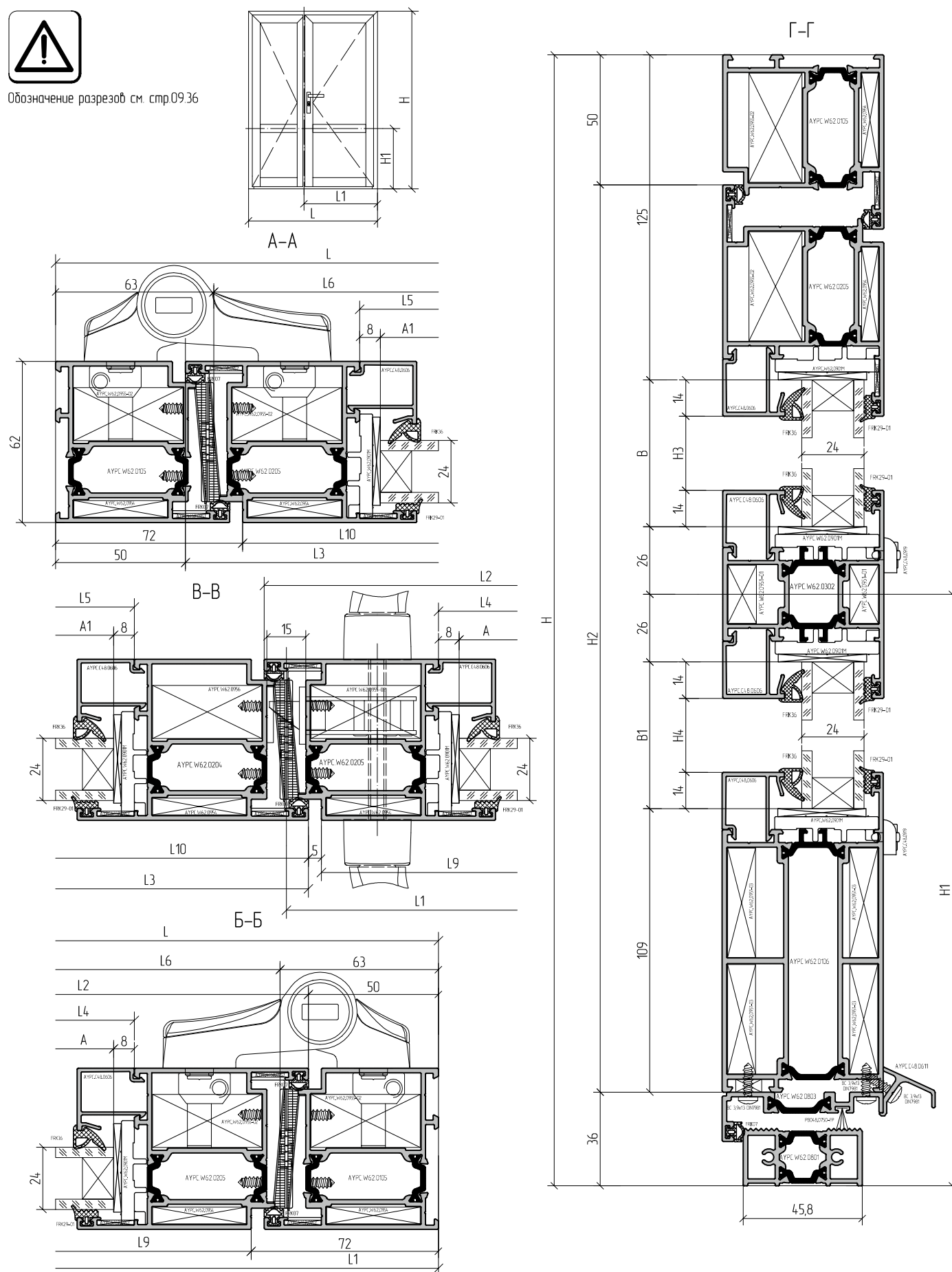


1. Артикулы профилей штапиков и резиновых уплотнителей выбирать в зависимости от толщины заполнения (см. раздел 06 – Таблица остекления).
2. Для профилей, отмеченных знаком*, необходима последующая обработка (см. раздел 10 – Обработка и сборка профилей).

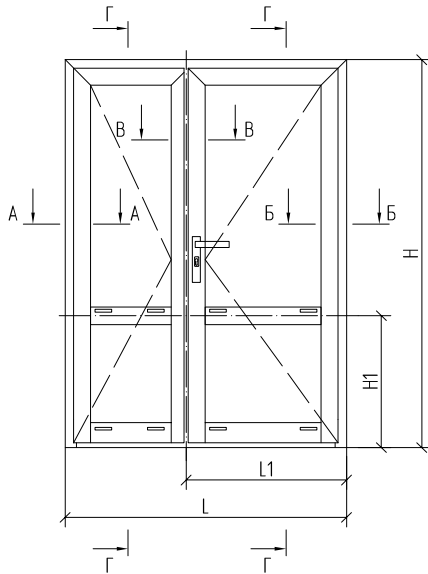
Пример расчета двустворчатой двери открыванием внутрь с цоколем



Обозначение разрезов см. стр.09.36



Пример расчета двупольной двери открыванием внутрь с цоколем



Артикул	Наименование	Эскиз	Профиль	1...	
АУРС W62.0105	Профиль рамы			L	1
				H	1
				H	1
АУРС W62.0205	Профиль створки			L2=L1-4,15	1
				H2=H-86	1
				H2=H-86	2
АУРС W62.0204	Профиль створки			L3=L1-4,15 *	1
				H2=H-86 *	1
АУРС W62.0106	Профиль рамы (цоколя)			L4=L2-134	1
				L5=L3-134	1
АУРС W62.0302	Профиль импоста			L6=L2-134	1
				L7=L3-134	1
АУРС W62.0801	Профиль порога			L8=L-126	1
АУРС W62.0803	Профиль примыкания двери			L9=L2 *	1
				L10=L3 *	1
АУРС С48.0611	Профиль отлива			L11=L2-44	1
				L12=L3-22	1
АУРС С48.0606	Профиль штапика			L13=L4	4
				L14=L5	4
				H3=H-H1-179	4
				H4=H1-199	4

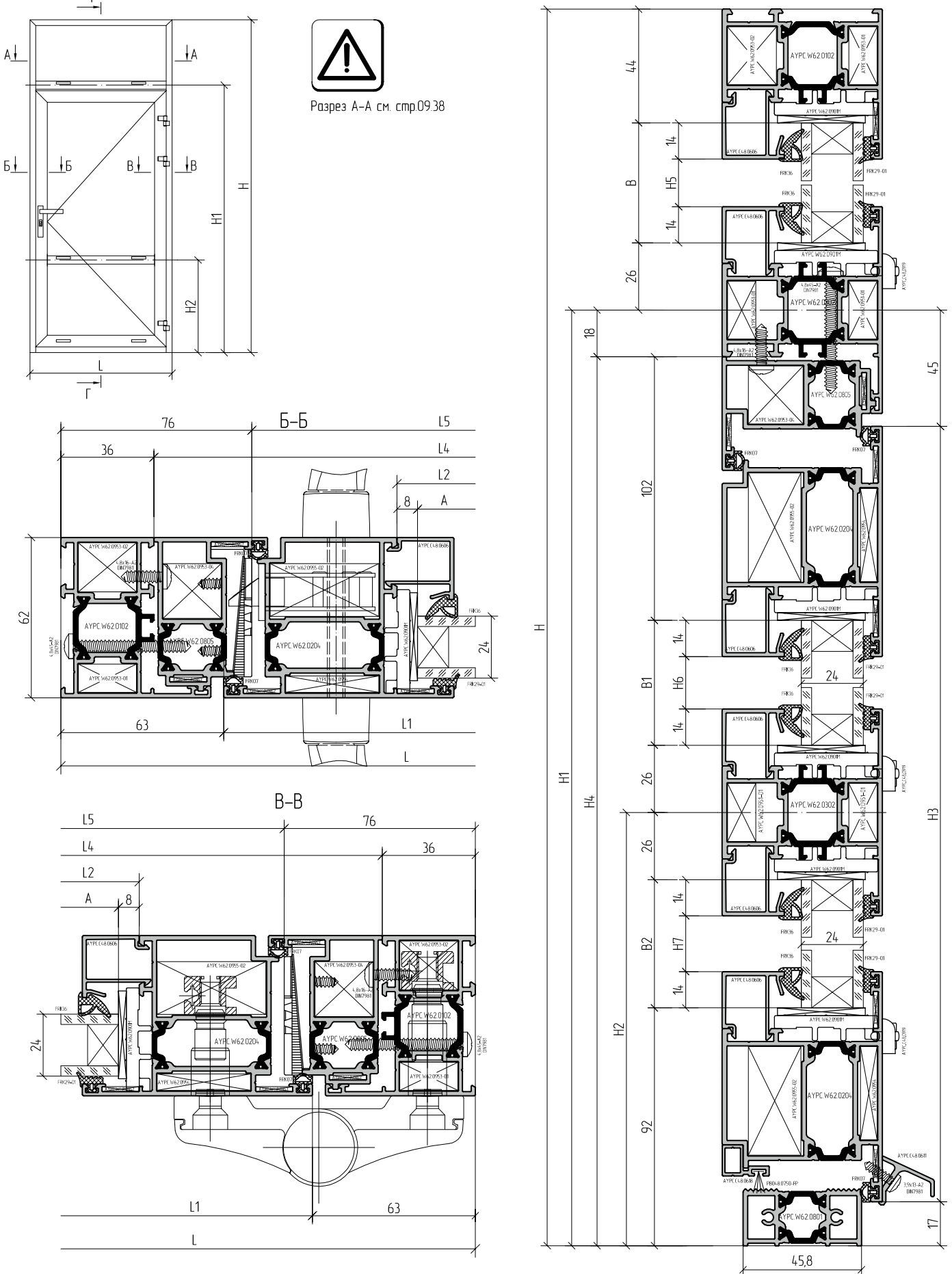
Артикул	Наименование	Эскиз	1...	1...
Комплектующие изделия				
PB048.0750-FP	Уплотнитель фетровый		L7+L8+28x4	1 1
PB048.0750-FP	Уплотнитель фетровый		45	6 6
FRK29-01	Уплотнитель резиновый		(A+A1+B+B1)x4	1 1
FRK170	Уголок резиновый		-	16
FRK36	Уплотнитель резиновый		(A+A1+B+B1)x4	1 1
FRK07	Уплотнитель резиновый		(H+L2+L3)x2+L+4H2	1 1
АУРС W62.0901M	Подкладка опорная			16 16
100x32x1	Подкладка рихтовочная			16 16
100x32x3	Подкладка рихтовочная			16 16
АУРС С48.0919	Заглушка водоотвода			8 8
АУРС W62.0902	Комплект щеткодержателей			3 компл. 3 компл.
АУРС W62.0903	Заглушка порога			2 2
АУРС W62.0951-01	Закладная крепления импоста			8 8
АУРС W62.0915-01	Подкладка вспененная			- 4
АУРС W62.0951-03	Закладная крепления импоста			16 16
АУРС W62.0915-03	Подкладка вспененная			- 4
АУРС W62.0954	Угловая закладная			6 6
АУРС W62.0955-02	Угловая закладная			5 5
АУРС W62.0956	Угловая закладная			1 1
АУРС W62.0912	Уголок пластиковый			- 4
АУРС W62.0913	Уголок пластиковый			- 12
АУРС W62.0957	Уголок выравнивающий			9 5
АУРС С48.0907	Заглушка			2 2
2,9x9,5-A2 DIN7982	Винт самонарезающий			3 3
3,9x13-A2 DIN7981	Винт самонарезающий		L9/250+L10/250	
4,2x9,5-A2 DIN7981	Винт самонарезающий			16 16

Заполнение 24 мм	
A=L2-150, B=H-H1-151 / A1=L3-150, B=H-H1-151	1 / 1
A=L2-150, B1=H1-171 / A1=L3-150, B1=H1-171	1 / 1

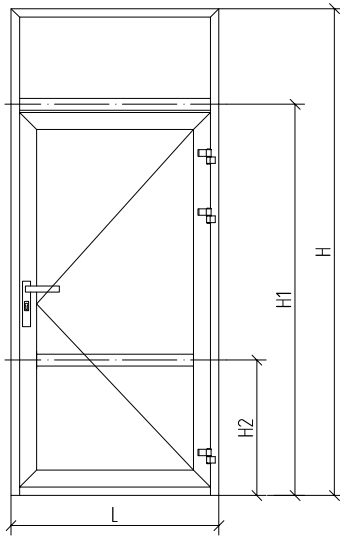


1. Артикулы профилей штапиков и резиновых уплотнителей выбирать в зависимости от толщины заполнения (см. раздел 06 – Таблица остекления).
2. Для профилей, отмеченных знаком *, необходима обработка. Данные по обработке предоставляются по запросу.

Пример расчета витража с однопольной дверью открыванием наружу



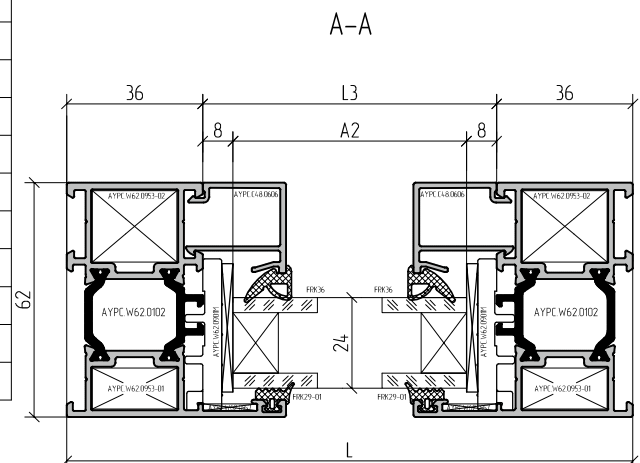
Пример расчета витража с однопольной дверью открыванием наружу



Артикул	Наименование	Эскиз	Сечение	1...
Профиль				
АУРС.W62.0102	Профиль рамы		L	1
			H	1
			H	1
АУРС.W62.0204	Профиль створки		L1=L-126	2
			H3=H1-62	2
АУРС.W62.0302	Профиль импоста		L2=L1-134	1
			L3=L-72	1
АУРС.W62.0805	Профиль верхней вспомогательный		L4=L-72	1
			H4=H1-18	1
			H4=H1-18	1
АУРС.W62.0801	Профиль порога		L5=L-152	1
АУРС.C48.0618	Профиль примыкания двери		L6=L1-76	1
АУРС.C48.0611	Профиль штаба		L7=L1	1
АУРС.C48.0606	Профиль штапика		L8=L2	4
			L9=L3	2
			H5=H-H1-98	2
			H6=H4-H2-156	2
			H7=H2-146	2

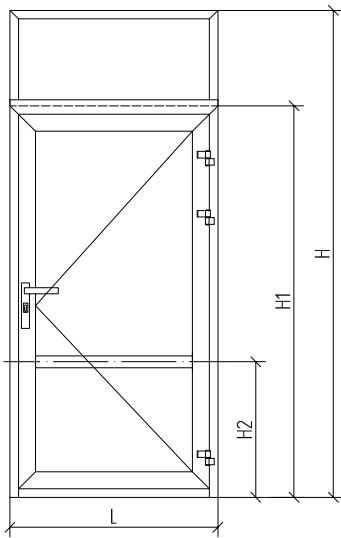
Артикул	Наименование	Эскиз	Сечение	1...	
Комплектующие изделия					
PB048.0750-FP	Уплотнитель фетровый		L6+28x2	1	1
FRK29-01	Уплотнитель резиновый		4xA+(B1+B2+A1+B)x2	1	1
FRK170	Уголок резиновый			-	12
FRK36	Уплотнитель резиновый		4xA+(B1+B2+A1+B)x2	1	1
FRK07	Уплотнитель резиновый		(L1+H3+H4)x2+L4	1	1
АУРС.W62.0901M	Подкладка опорная			12	12
100x32x1	Подкладка рихтовочная			12	12
100x32x3	Подкладка рихтовочная			12	12
АУРС.C48.0919	Заглушка водоотвода			6	6
АУРС.C48.0909	Заглушка профиля примыкания двери			2	2
АУРС.W62.0902	Комплект щеткадержателей			1 компл.	1 компл.
АУРС.W62.0903	Заглушка порога			2	2
АУРС.W62.0951-01	Закладная крепления импоста			8	8
АУРС.W62.0915-01	Подкладка вспененная			-	4
АУРС.W62.0953-01	Угловая закладная			2	2
АУРС.W62.0953-02	Угловая закладная			2	2
АУРС.W62.0954	Угловая закладная			4	4
АУРС.W62.0955-02	Угловая закладная			4	4
АУРС.W62.0953-04	Угловая закладная			2	2
АУРС.W62.0912	Уголок пластиковый			-	6
АУРС.W62.0913	Уголок пластиковый			-	6
АУРС.W62.0957	Уголок выравнивающий			14	8
3,9x13-A2 DIN7981	Винт самонарезающий		L7/250		
4,2x9,5-A2 DIN7981	Винт самонарезающий			8	8
3,9x25-A2 DIN7982	Винт самонарезающий		L6/250		
4,8x16-A2 DIN7981	Винт самонарезающий		L4/500+(H4/500)x2		
4,8x45-A2 DIN7981	Винт самонарезающий		L4/500+(H4/500)x2		

Заполнение 24 мм	
A=L1-150, B2=H2-118	1
A=L1-150, B1=H4-H2-128	1
A1=L-88, B=H-H1-70	1



Артикулы профилей штапиков и резиновых уплотнителей выбирать в зависимости от толщины заполнения (см. раздел 06 – Таблица остекления).

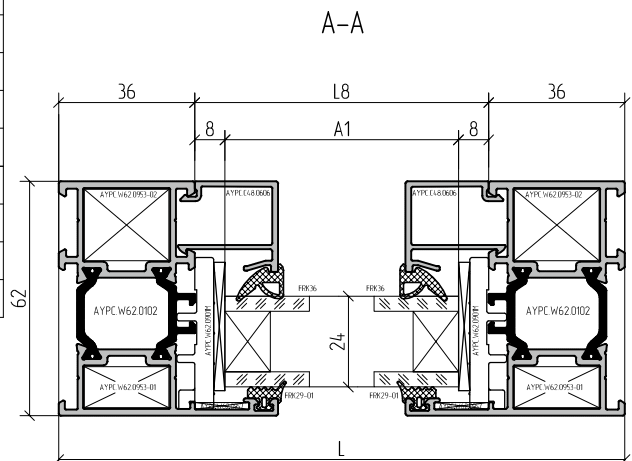
Пример расчета однопальной двери открыванием наружу с верхней фрамужой



Артикул	Наименование	Эскиз	Профиль	1...	
Профиль					
AYPC.W62.0102	Профиль рамы			L	1
				H4=H-H1 *	1
				H4=H-H1 *	1
AYPC.W62.0104	Профиль рамы			H1	1
				H1	1
AYPC.W62.0204	Профиль створки			H3=H1-67	2
				L2=L-100	1
AYPC.W62.0205	Профиль створки			L1=L+44 *	1
AYPC.W62.0302	Профиль импоста			L3=L-234	1
AYPC.W62.0801	Профиль порога			L4=L-126	1
AYPC.C48.0618	Профиль примыкания двери			L5=L-176	1
AYPC.C48.0611	Профиль отлива			L6=L-100	1
AYPC.C48.0606	Профиль штапика			L7=L3	4
				L8=L-72	2
				H5=H-H1-80	2
				H6=H1-H2-179	2
				H7=H2-146	2

Артикул	Наименование	Эскиз	1...	1...
Комплектующие изделия				
PB048.0750-FP	Уплотнитель фетровый		L5+28x2	1 1
FRK29-01	Уплотнитель резиновый		4xA+(B1+B2+A1+B)x2	1 1
FRK170	Уголок резиновый		-	12
FRK36	Уплотнитель резиновый		4xA+(B1+B2+A1+B)x2	1 1
FRK07	Уплотнитель резиновый		L1+H1x2+H3x2+L2x2	1 1
AYPC.W62.0901M	Подкладка опорная			12 12
100x32x1	Подкладка рихтовочная			12 12
100x32x3	Подкладка рихтовочная			12 12
AYPC.C48.0919	Заглушка водоотвода			6 6
AYPC.C48.0909	Заглушка профиля примыкания двери			2 2
AYPC.W62.0902	Комплект щеткодержателей			1 компл. 1 компл.
AYPC.W62.0903	Заглушка порога			2 2
AYPC.W62.0951-01	Закладная крепления импоста			8 8
AYPC.W62.0915-01	Подкладка вспененная			- 4
AYPC.W62.0953-01	Угловая закладная			2 2
AYPC.W62.0953-02	Угловая закладная			2 2
AYPC.W62.0954	Угловая закладная			6 6
AYPC.W62.0955-02	Угловая закладная			6 6
AYPC.W62.0912	Уголок пластиковый			- 6
AYPC.W62.0913	Уголок пластиковый			- 6
AYPC.W62.0957	Уголок выравнивающий			12 6
3,9x13-A2 DIN7981	Винт самонарезающий		L6/250	
4,2x9,5-A2 DIN7981	Винт самонарезающий			8 8
3,9x25-A2 DIN7982	Винт самонарезающий		L5/250	

Заполнение 24 мм	
A=L-250, B2=H2-118	1
A=L-250, B1=H1-H2-151	1
A1=L-88, B=H-H1-52	1



1. Артикулы профилей штапиков и резиновых уплотнителей выбирать в зависимости от толщины заполнения (см. раздел 06 - Таблица остекления).
2. Для профилей, отмеченных знаком *, необходима последующая обработка (см. раздел 10 - Обработка и сборка профилей).



ALUTECH ALTW62

Система рамного
остекления
с терморазрывом

ПРИМЕРЫ ОБРАБОТКИ ПРОФИЛЕЙ

01

02

03

04

05

06

07

08

09

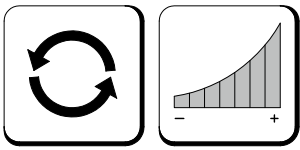
10

11

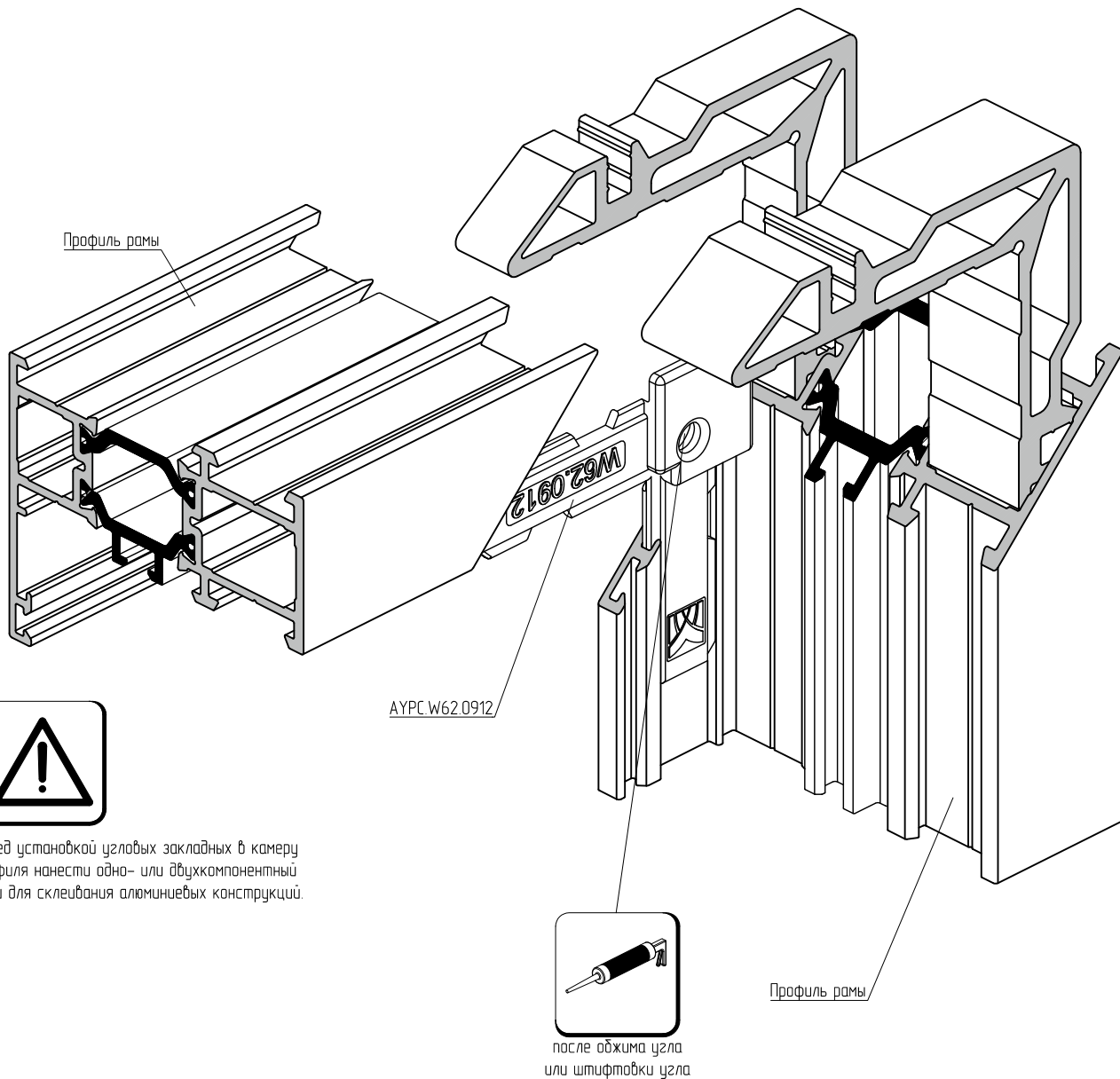
12

13

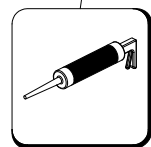
Угловое соединение профиля рамы



Узел А



Перед установкой угловых закладных в камеру профиля нанести одно- или двухкомпонентный клей для склеивания алюминиевых конструкций.

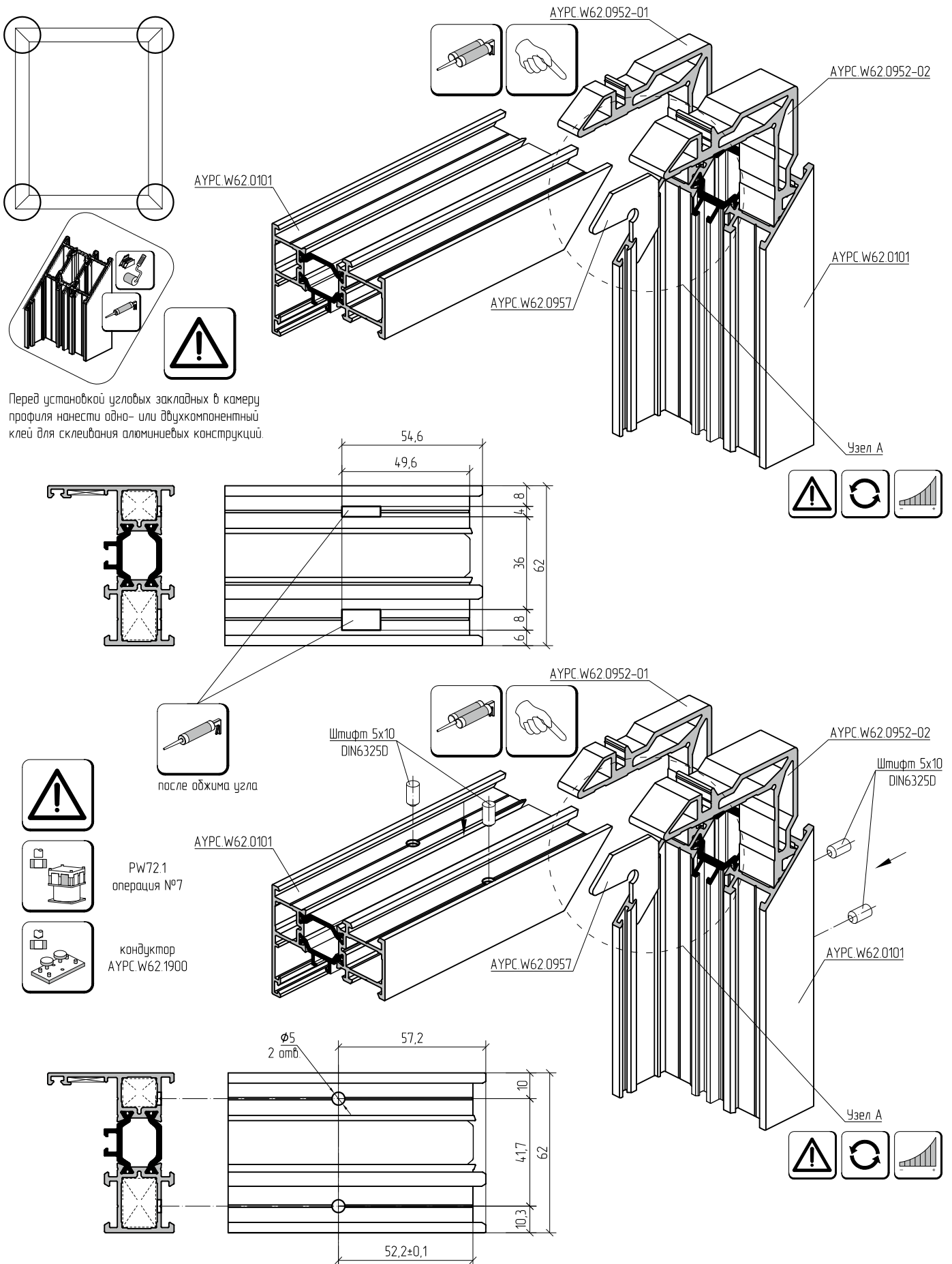


после обжима угла
или штифтовки угла



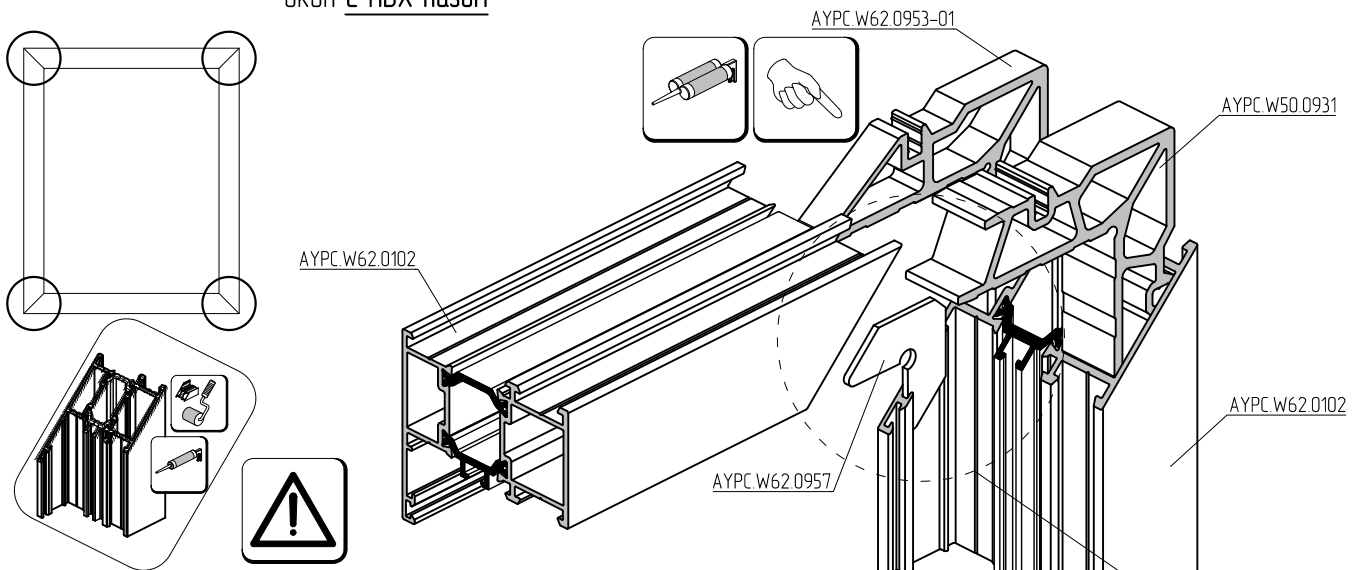
В целях улучшения характеристик конструкций, в некоторых типах соединений профилей рекомендуется заменять или добавлять комплектующие изделия. В представленных далее узлах, уголок выравнивающий AYPC W62.0957 предлагается заменить на уголок пластиковый AYPC W62.0912.

Узловое соединение профиля АУРС.W62.0101 методом обжима и с использованием штифтов 5x10

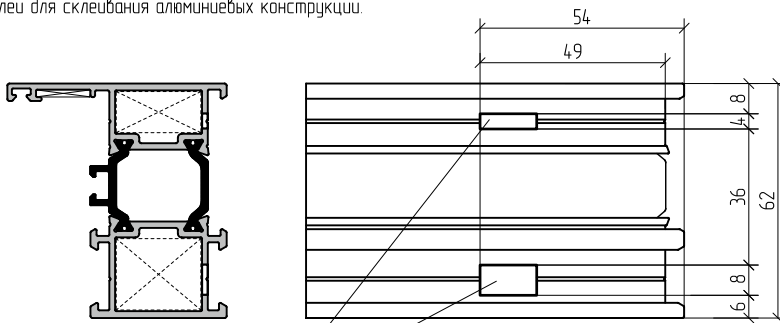


Перед установкой угловых закладных в камеру профиля нанести одно- или двухкомпонентный клей для склеивания алюминиевых конструкций.

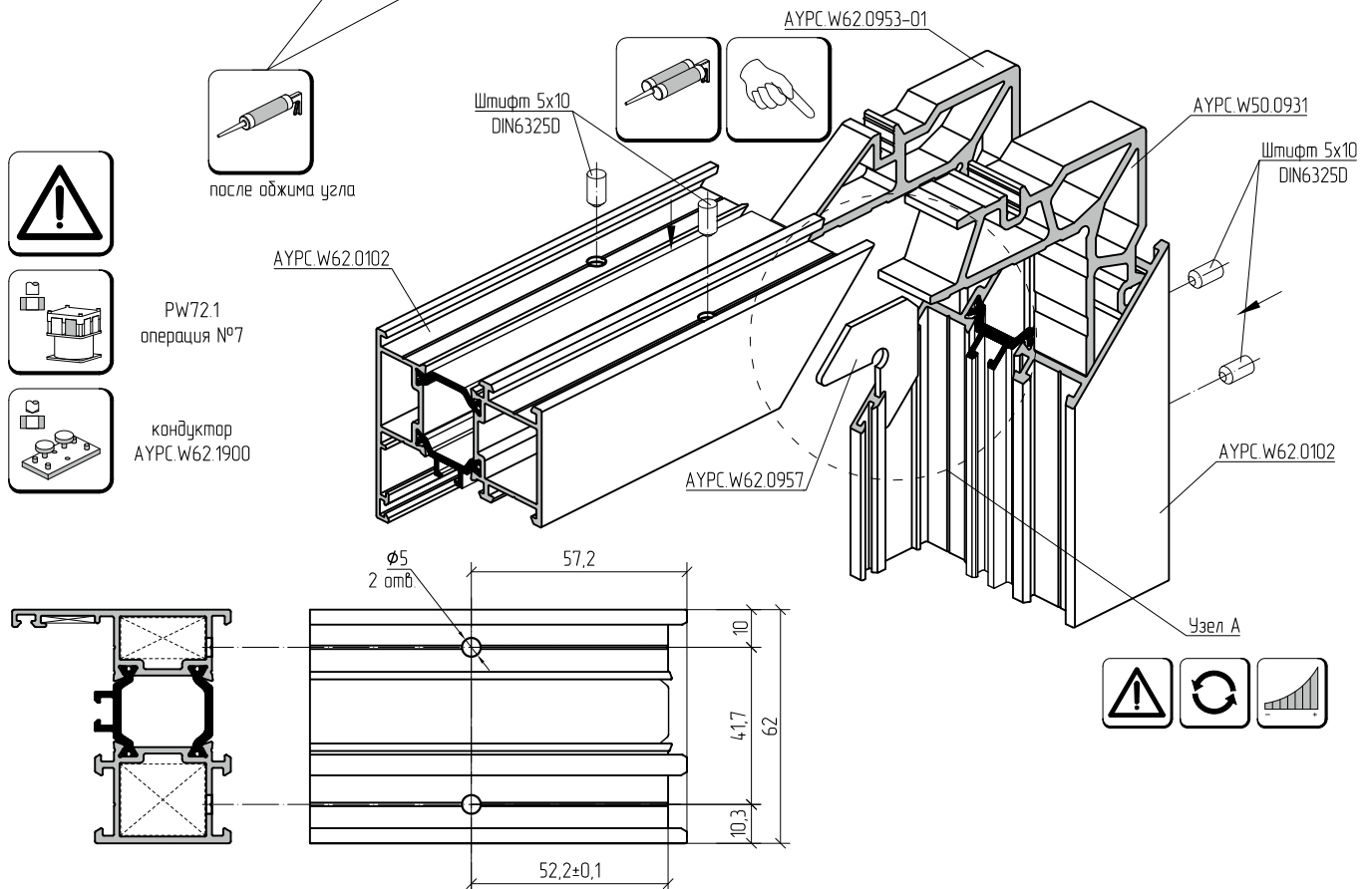
Угловое соединение профиля АУРС.W62.0102 методом обжима и с использованием штифтов 5x10 для окон с ПВХ пазом



Перед установкой угловых закладных в камеру профиля нанести одно- или двухкомпонентный клей для склеивания алюминиевых конструкций.



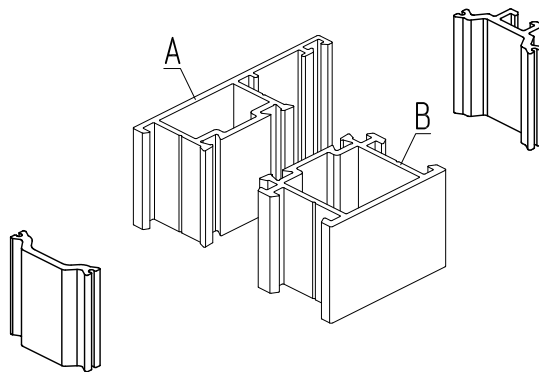
Для окон с ПВХ пазом используется только профиль АУРС.W62.0102, АУРС.W62.0302

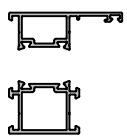
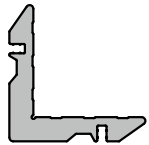
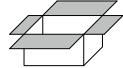
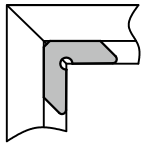
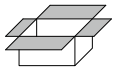


после обжима угла

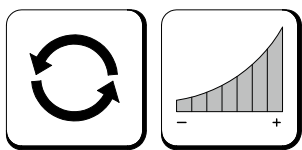
PW72.1 операция №7

кондуктор АУРС.W62.1900

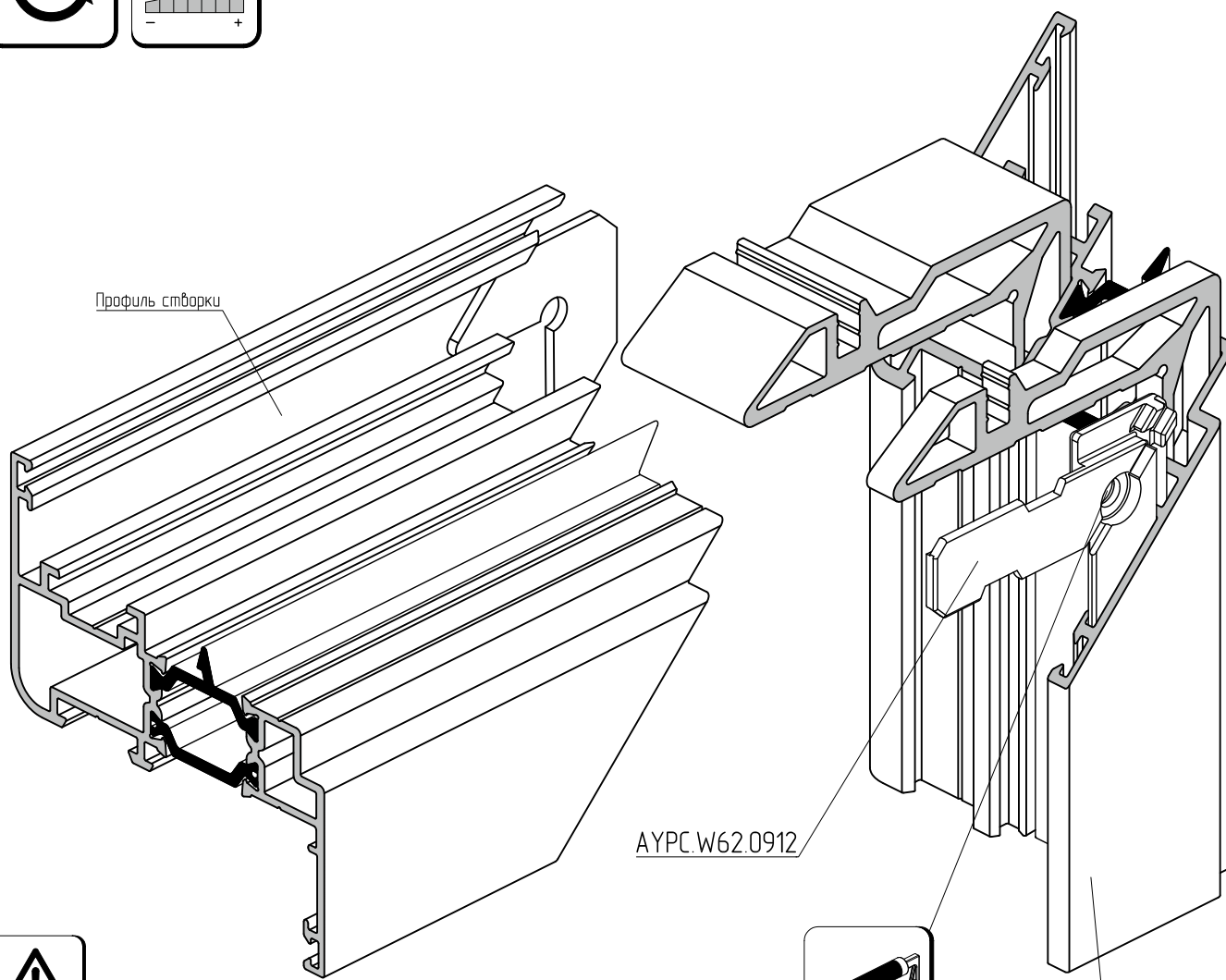


				
АУРС.W62.0101				
Камера профиля А	АУРС.W62.0952-01	200 мм.	АУРС.W62.0957	200 мм.
Камера профиля В	АУРС.W62.0952-02	100 мм.	-	-
АУРС.W62.0102				
Камера профиля А	АУРС.W62.0953-01	200 мм.	АУРС.W62.0957	200 мм.
Камера профиля В	АУРС.W62.0953-02 / АУРС.W50.0931	100 мм./60 мм.	-	-
АУРС.W62.0103				
Камера профиля А	АУРС.W62.0954-02	140 мм.	АУРС.W62.0957	200 мм.
Камера профиля В	АУРС.W62.0954-03	70 мм.	-	-
АУРС.W62.0106				
Камера профиля А	АУРС.W62.0955	120 мм.	АУРС.W62.0957	200 мм.
Камера профиля В	АУРС.W62.0955-01	70 мм.	-	-
АУРС.W62.0107				
Камера профиля А	АУРС.W62.0953-01	200 мм.	АУРС.W62.0957	200 мм.
Камера профиля В	АУРС.W62.0953-02	100 мм.	-	-
АУРС.W62.0121				
Камера профиля А	АУРС.W62.0952-01	200 мм.	-	-
Камера профиля В	АУРС.W62.0952-02	100 мм.	-	-
АУРС.W62.0122				
Камера профиля А	АУРС.W62.0953-01	200 мм.	-	-
Камера профиля В	АУРС.W62.0953-02	100 мм.	-	-
АУРС.W62.0123				
Камера профиля А	АУРС.W62.0954-02	140 мм.	-	-
Камера профиля В	АУРС.W62.0954-03	70 мм.	-	-
Для окон с ПВХ пазом (АУРС.W62.0211, АУРС.W62.0212)				
АУРС.W62.0102 для окон с ПВХ пазом				
Камера профиля А	АУРС.W62.0953-01	200 мм.	АУРС.W62.0957	200 мм.
Камера профиля В	АУРС.W50.0931	60 мм.	-	-

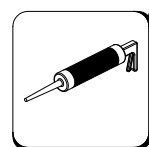
Угловое соединение профиля створки



Узел В



Перед установкой угловых закладных в камеру профиля нанести одно- или двухкомпонентный клей для склеивания алюминиевых конструкций.



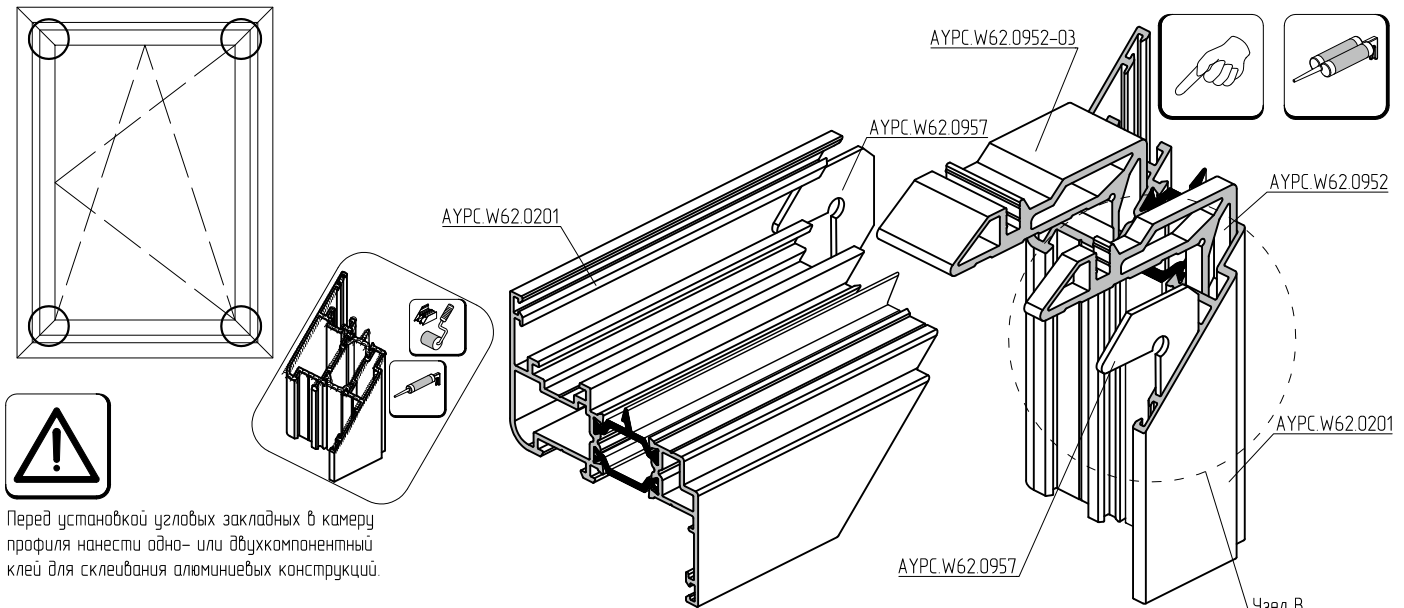
после обжима угла или штифтовки угла

Профиль створки

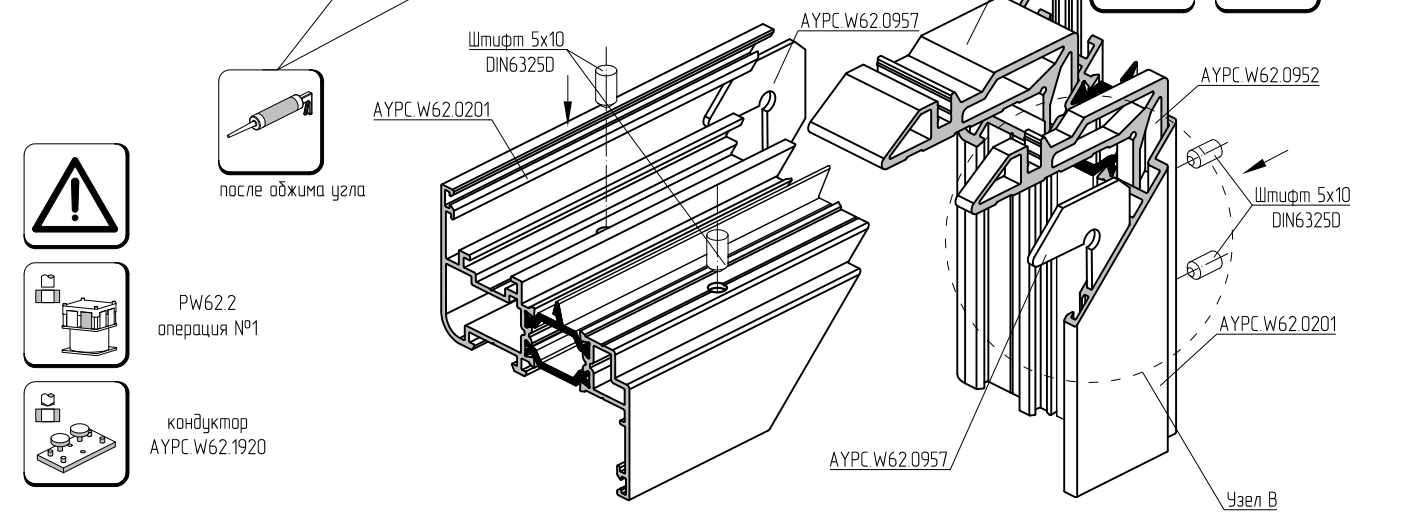
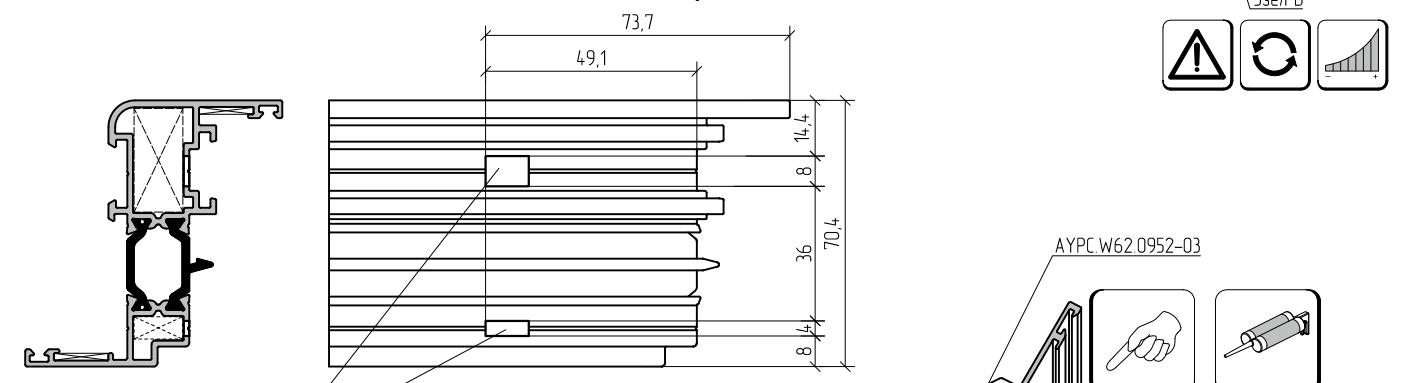


В целях улучшения характеристик конструкций, в некоторых типах соединений профилей рекомендуется заменять или добавлять комплектующие изделия. В представленных далее узлах, уголок выравнивающий AYPC.W62.0957 предлагается заменить на уголок пластиковый AYPC.W62.0912.

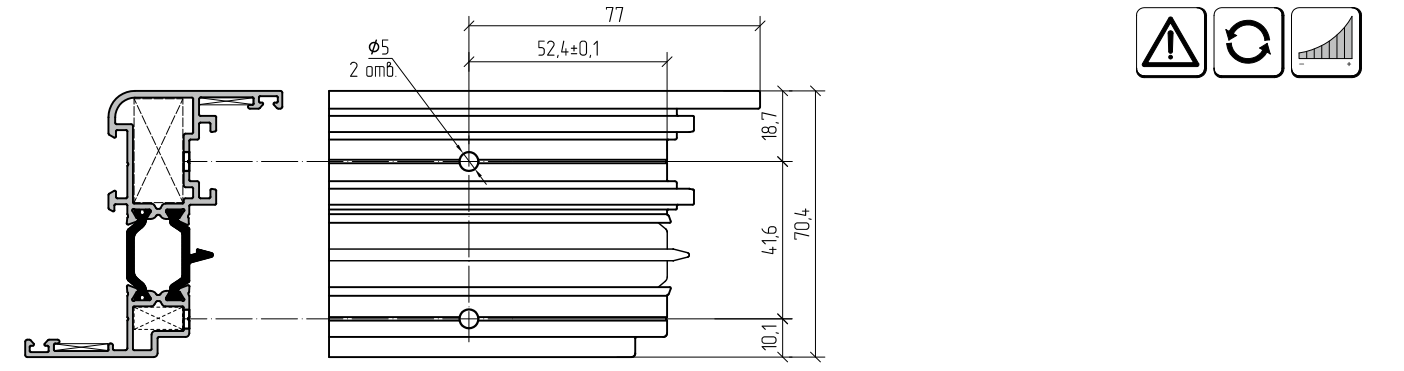
Угловое соединение профиля АУРС.W62.0201 методом обжима и с использованием штифтов 5x10



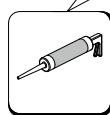
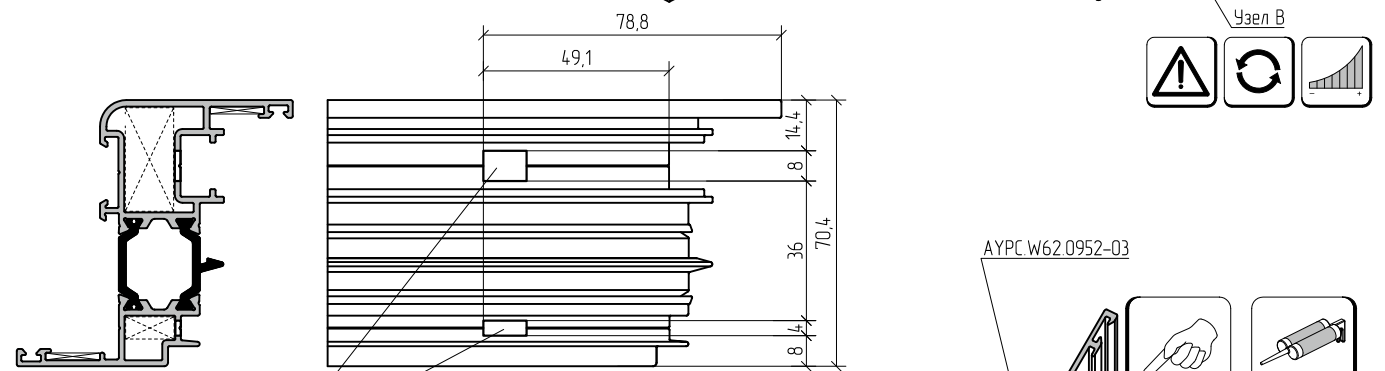
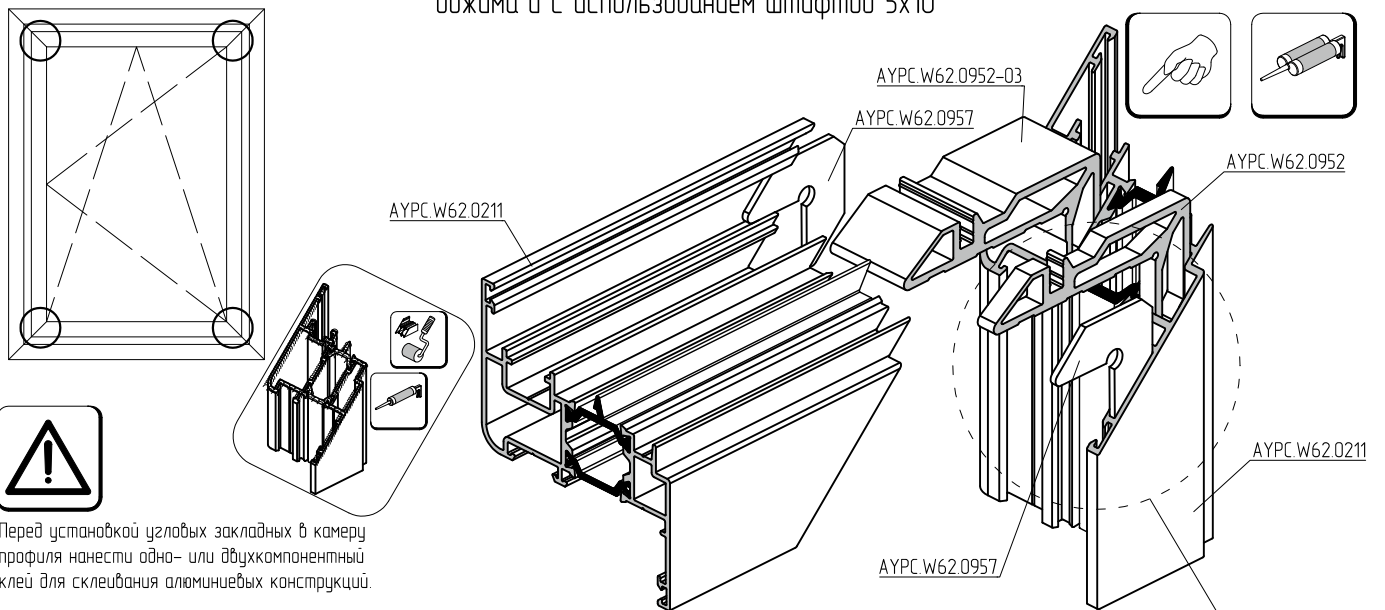
Перед установкой угловых закладных в камеру профиля нанести одно- или двухкомпонентный клей для склеивания алюминиевых конструкций.



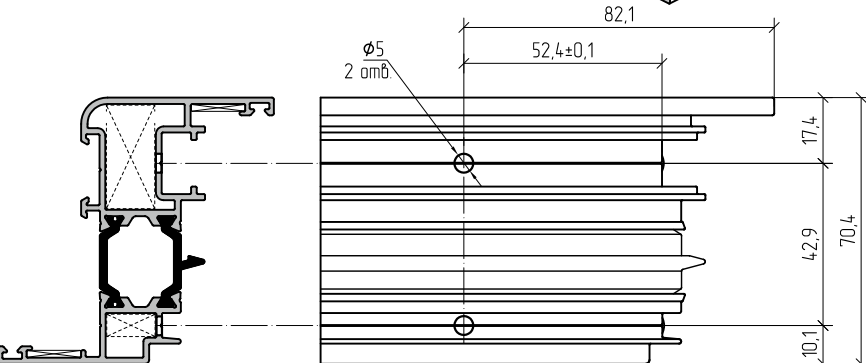
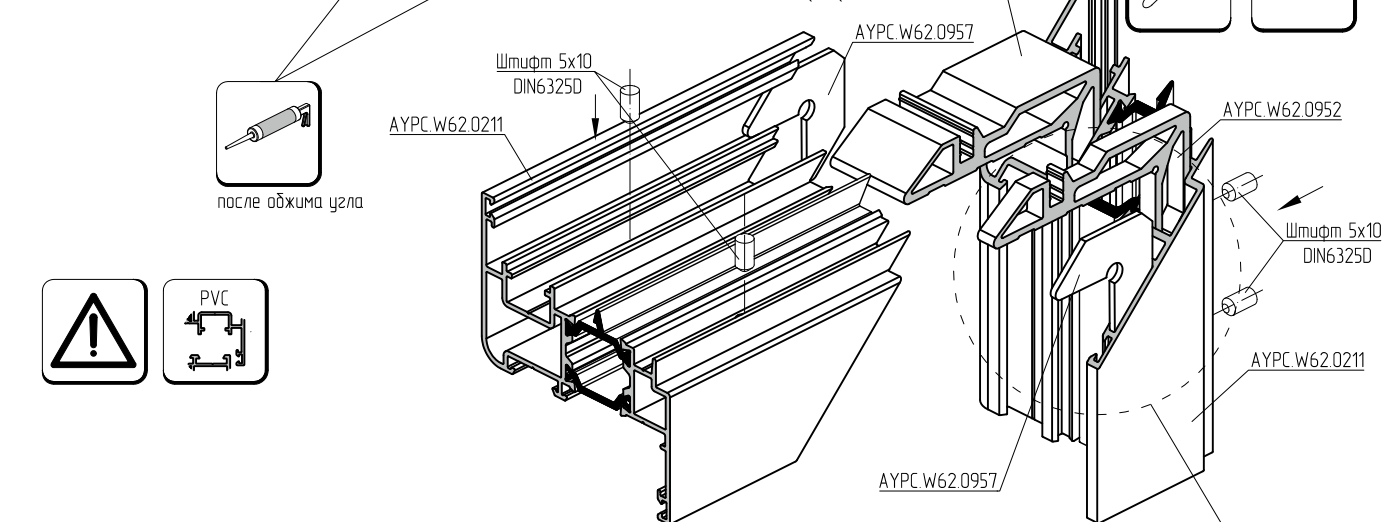
-  **ПВ62.2**
операция №1
-  кондуктор
АУРС.W62.1920



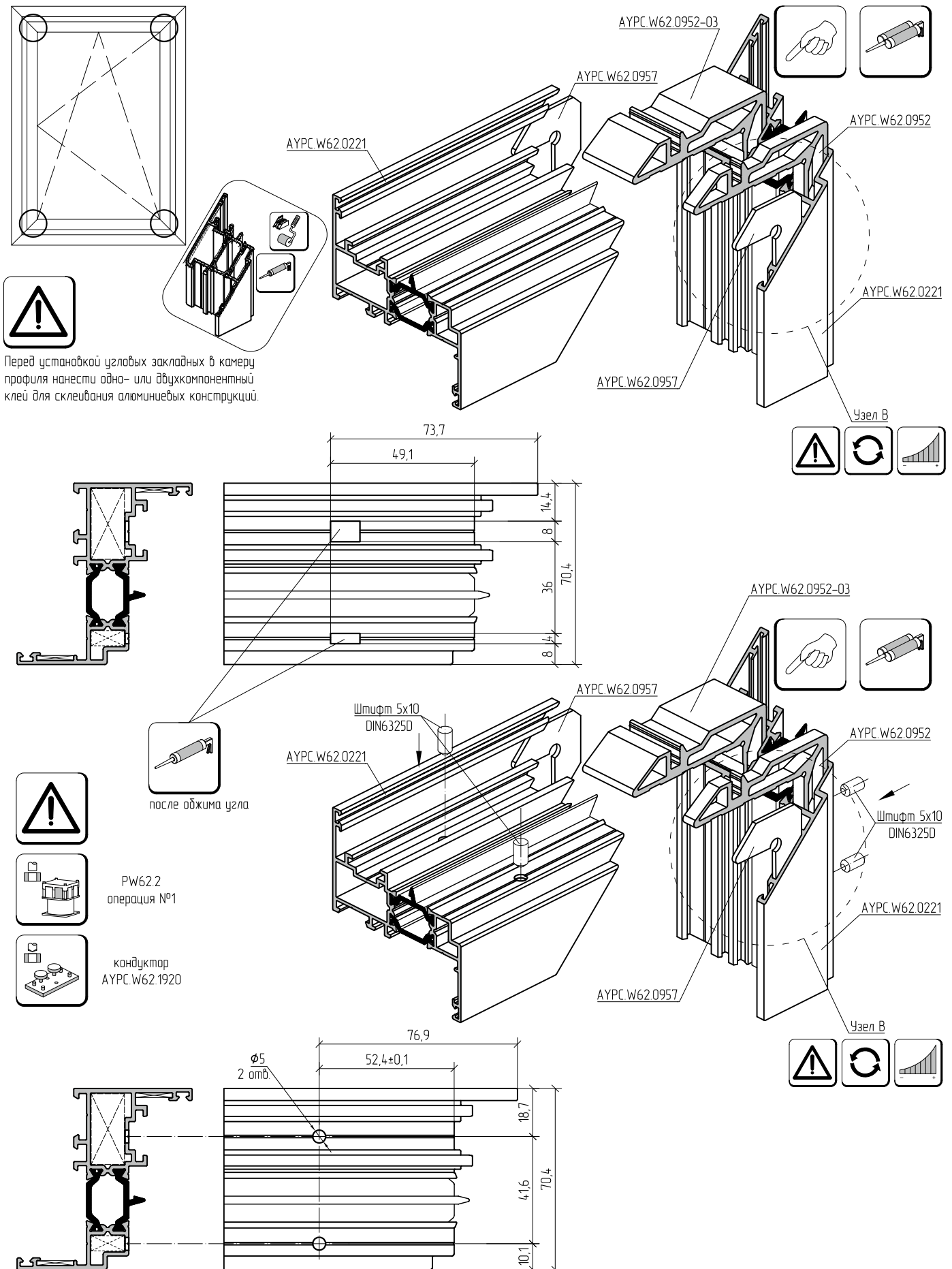
Угловое соединение профиля АУРС.W62.0211 под паз ПВХ методом обжима и с использованием шурупов 5x10

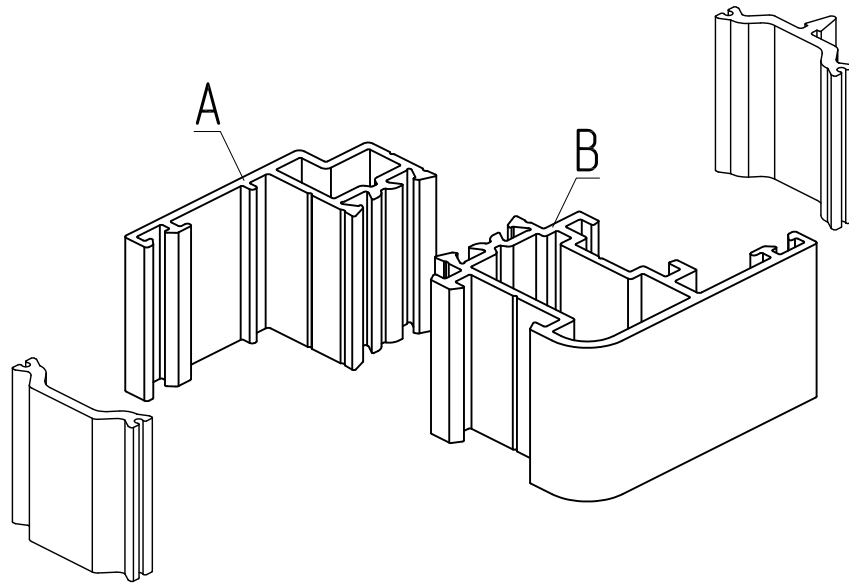


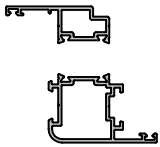
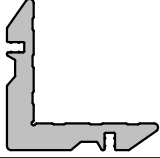
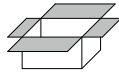
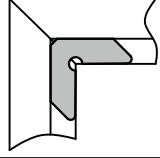
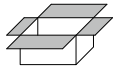
после обжима узла



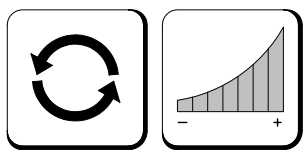
Угловое соединение профиля АУРС.W62.0221 методом обжима и с использованием штифтов 5x10



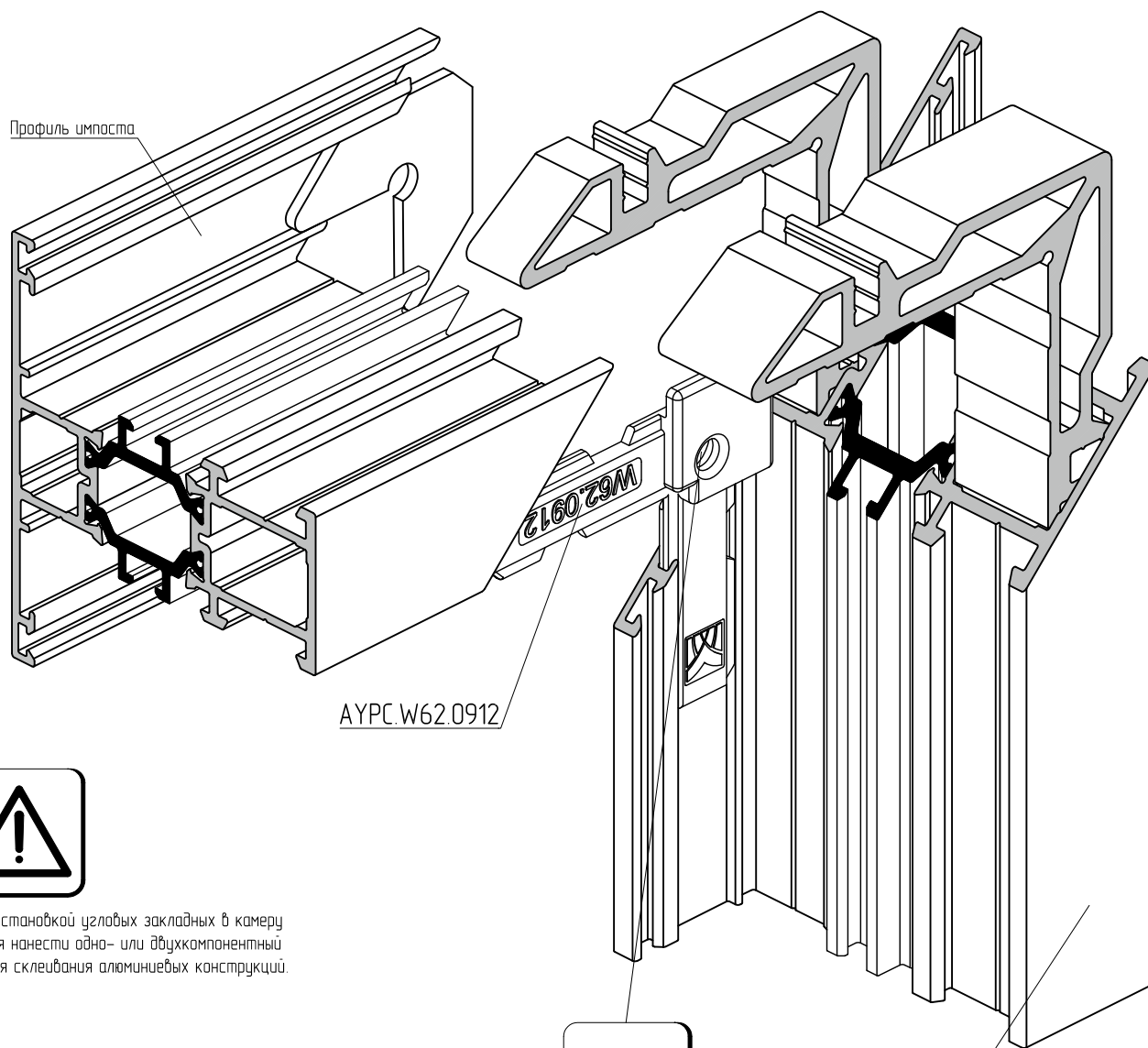


				
АУРС.W62.0201				
Камера профиля А	АУРС.W62.0952	400 мм.	АУРС.W62.0957	200 мм.
Камера профиля В	АУРС.W62.0952-03	100 мм.	АУРС.W62.0957	200 мм.
АУРС.W62.0202				
Камера профиля А	АУРС.W62.0953	200 мм.	АУРС.W62.0957	200 мм.
Камера профиля В	АУРС.W62.0953-03	40 мм.	АУРС.W62.0957	200 мм.
АУРС.W62.0203				
Камера профиля А	АУРС.W62.0954-04	200 мм.	АУРС.W62.0957	200 мм.
Камера профиля В	АУРС.W62.0954-05	50 мм.	АУРС.W62.0957	200 мм.
АУРС.W62.0211 (под фурнитуру с ПВХ пазом)				
Камера профиля А	АУРС.W62.0952	400 мм.	АУРС.W62.0957	200 мм.
Камера профиля В	АУРС.W62.0952-03	100 мм.	АУРС.W62.0957	200 мм.
АУРС.W62.0212 (под фурнитуру с ПВХ пазом)				
Камера профиля А	АУРС.W62.0953	200 мм.	АУРС.W62.0957	200 мм.
Камера профиля В	АУРС.W62.0953-03	40 мм.	АУРС.W62.0957	200 мм.
АУРС.W62.0221				
Камера профиля А	АУРС.W62.0952	400 мм.	АУРС.W62.0957	200 мм.
Камера профиля В	АУРС.W62.0952-03	100 мм.	АУРС.W62.0957	200 мм.
АУРС.W62.0222				
Камера профиля А	АУРС.W62.0953	200 мм.	АУРС.W62.0957	200 мм.
Камера профиля В	АУРС.W62.0953-03	40 мм.	АУРС.W62.0957	200 мм.
АУРС.W62.0223				
Камера профиля А	АУРС.W62.0954-04	200 мм.	АУРС.W62.0957	200 мм.
Камера профиля В	АУРС.W62.0954-05	50 мм.	АУРС.W62.0957	200 мм.

Угловое соединение профиля импоста



Узел С

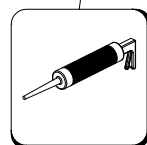


AYPC.W62.0912

Профиль импоста



Перед установкой угловых закладных в камеру профиля нанести одно- или двухкомпонентный клей для склеивания алюминиевых конструкций.

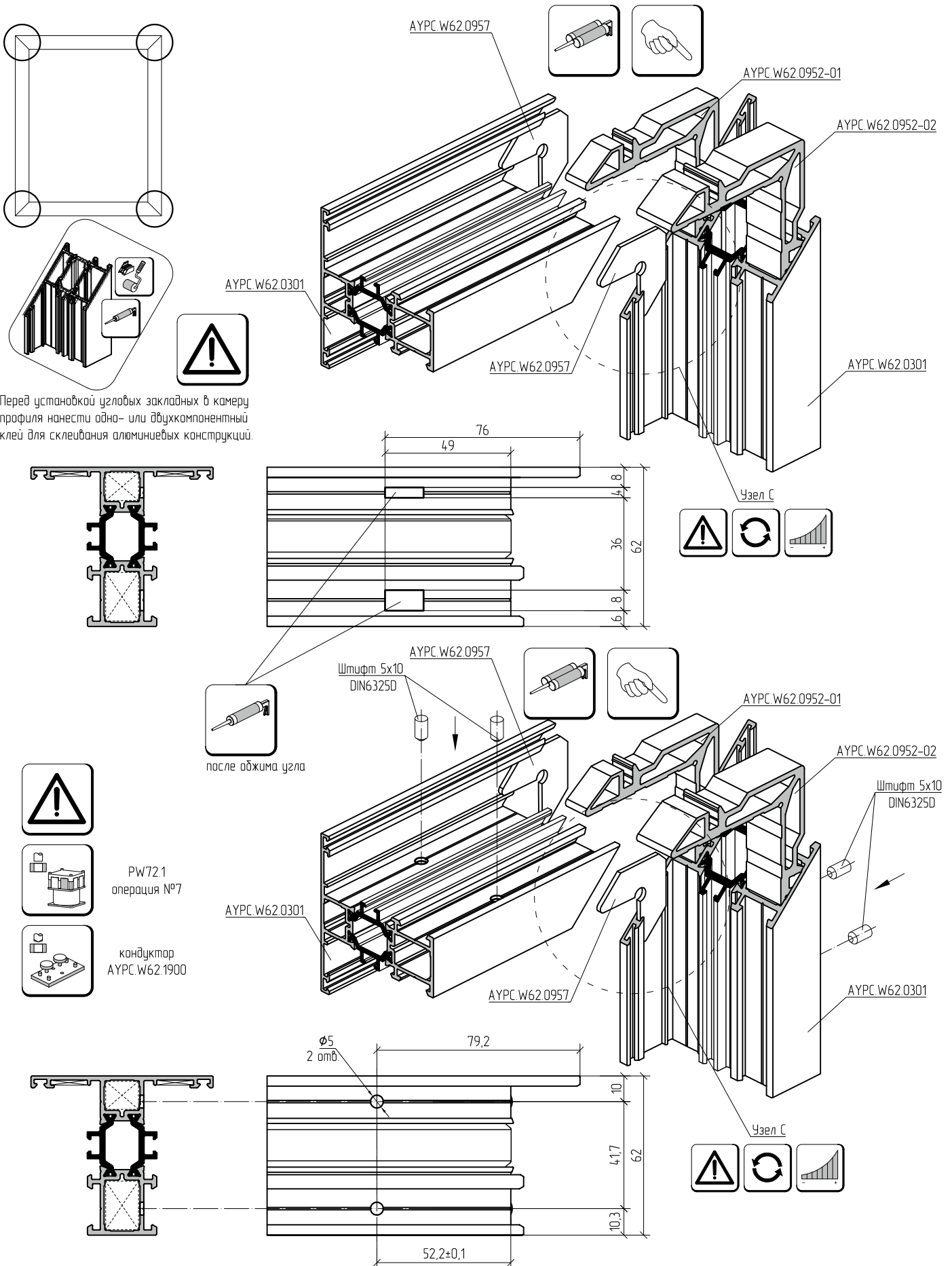


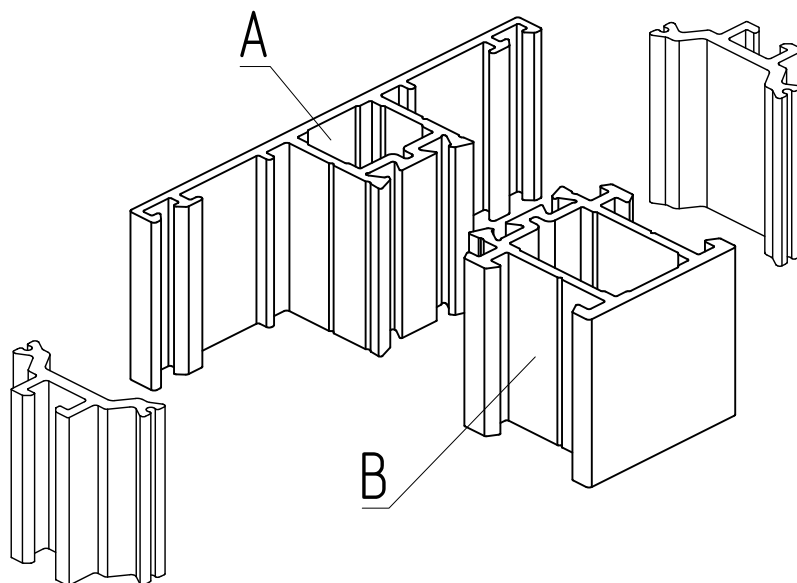
после обжима угла
или штифтовки угла

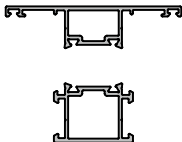
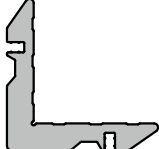

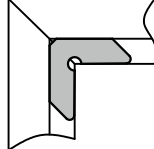



В целях улучшения характеристик конструкций, в некоторых типах соединений профилей рекомендуется заменять или добавлять комплектующие изделия. В представленных далее узлах, уголок выравнивающий AYPC.W62.0957 предлагается заменить на уголок пластиковый AYPC.W62.0912.

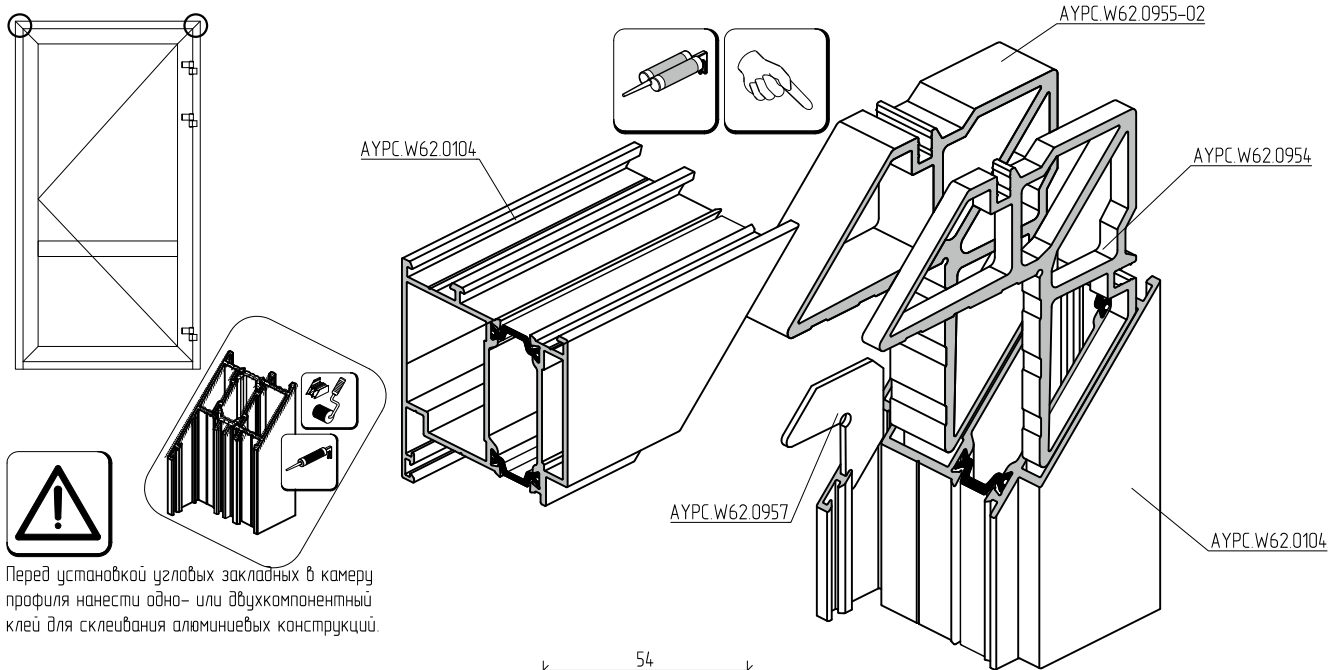
Узловое соединение профиля АУРС.W62.0301 методом обжима и с использованием штифтов 5x10



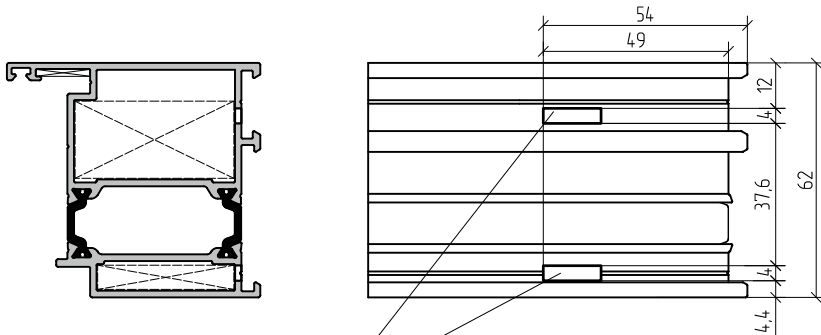


				
АУРС.W62.0301				
Камера профиля А	АУРС.W62.0952-01	200 мм.	АУРС.W62.0957	200 мм.
Камера профиля В	АУРС.W62.0952-02	100 мм.	АУРС.W62.0957	200 мм.
АУРС.W62.0302				
Камера профиля А	АУРС.W62.0953-01	200 мм.	АУРС.W62.0957	200 мм.
Камера профиля В	АУРС.W62.0953-02 / АУРС.W50.0931	100 мм./60 мм.	АУРС.W62.0957	200 мм.
АУРС.W62.0303				
Камера профиля А	АУРС.W62.0954-02	140 мм.	АУРС.W62.0957	200 мм.
Камера профиля В	АУРС.W62.0954-03	70 мм.	АУРС.W62.0957	200 мм.
Для окон с ПВХ пазом (АУРС.W62.0211, АУРС.W62.0212)				
АУРС.W62.0302 для окон с ПВХ пазом				
Камера профиля А	АУРС.W62.0953-01	200 мм.	АУРС.W62.0957	200 мм.
Камера профиля В	АУРС.W50.0931	60 мм.	АУРС.W62.0957	200 мм.

Узловое соединение профиля АУРС.W62.0104 методом обжима и с использованием штифтов 5x10. Вариант 1



Перед установкой угловых закладных в камеру профиля нанести одно- или двухкомпонентный клей для склеивания алюминиевых конструкций.

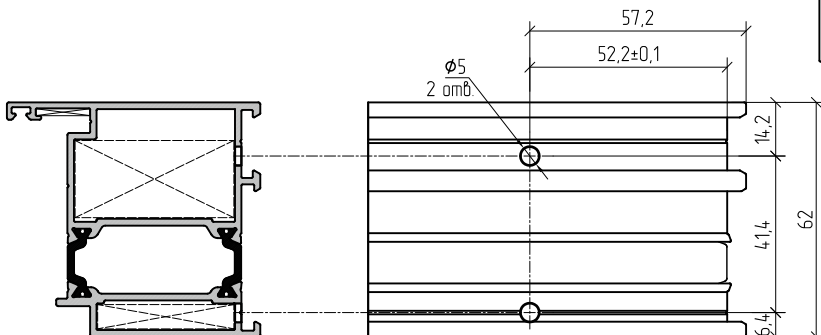
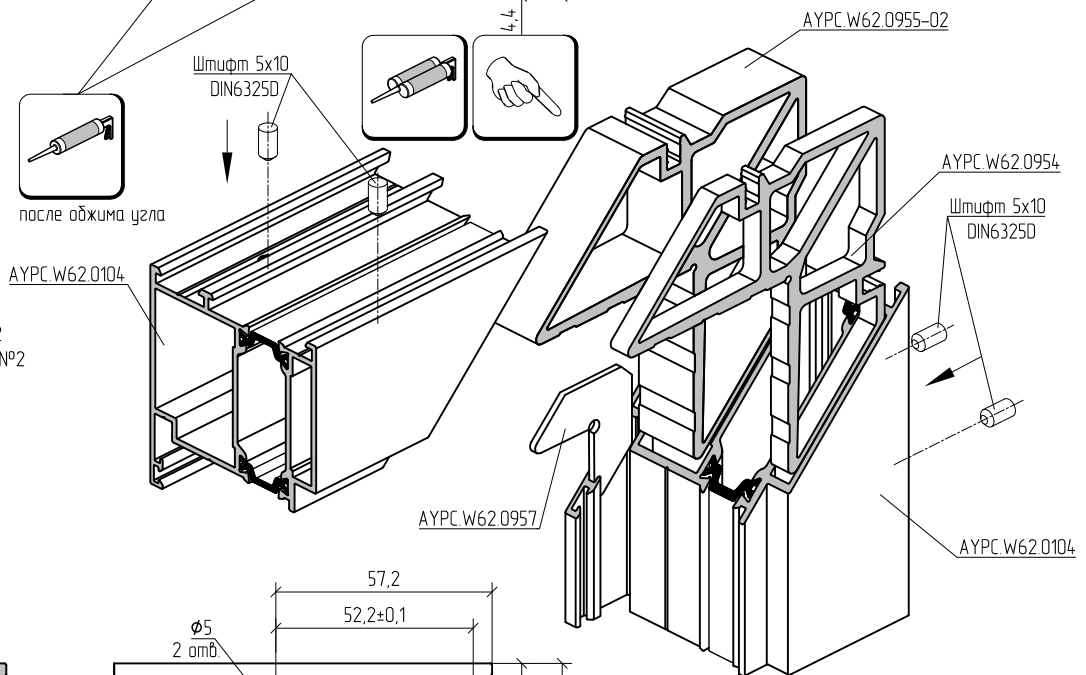


Штифт 5x10
DIN6325D

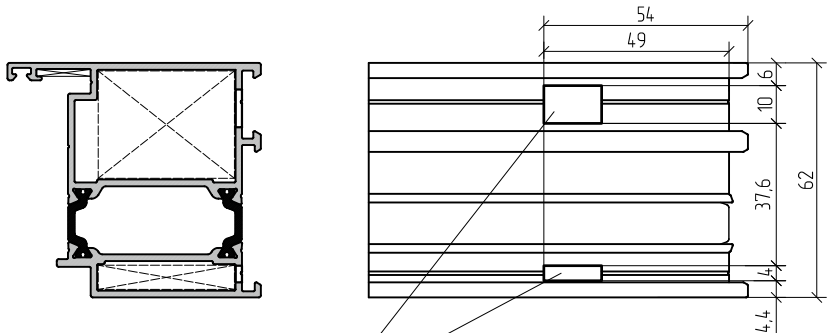
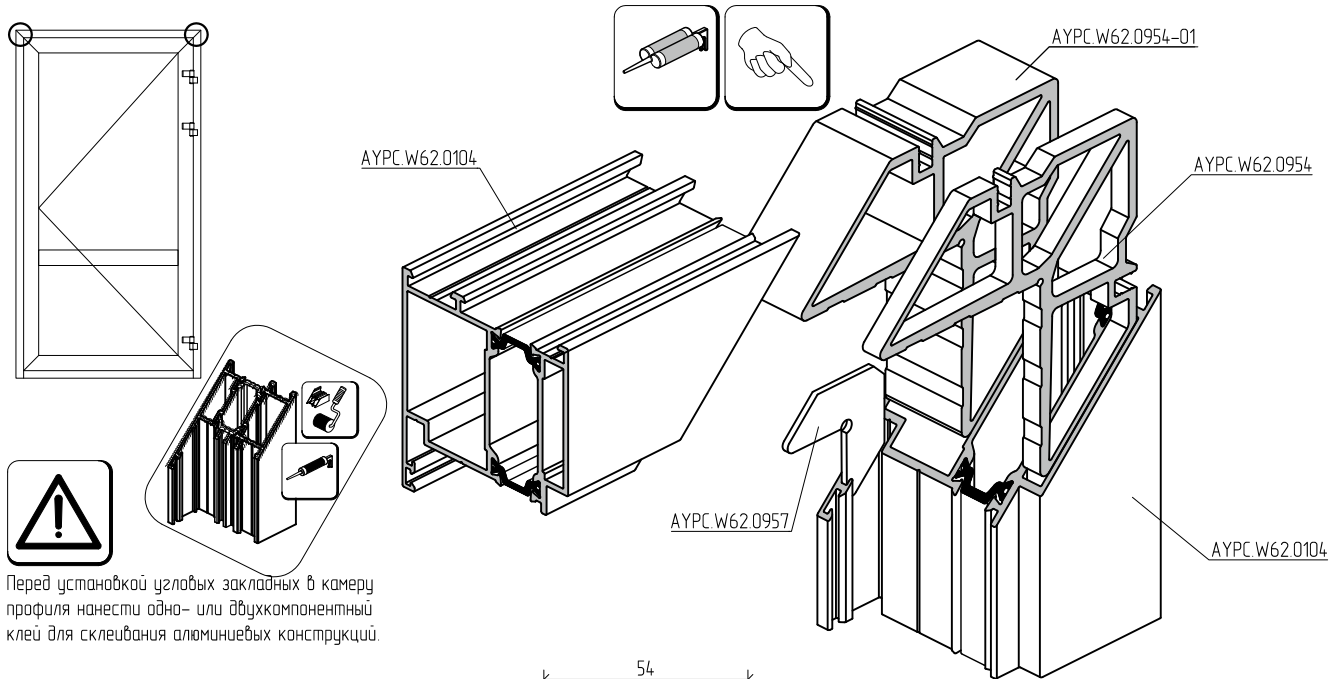
после обжима угла

АУРС.W62.0104

PW72.2
операция №2

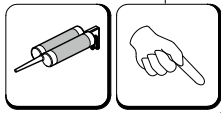


Угловое соединение профиля АУРС.W62.0104 методом обжима и с использованием штифтов 5x10. Вариант 2

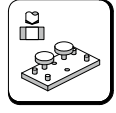


после обжима угла

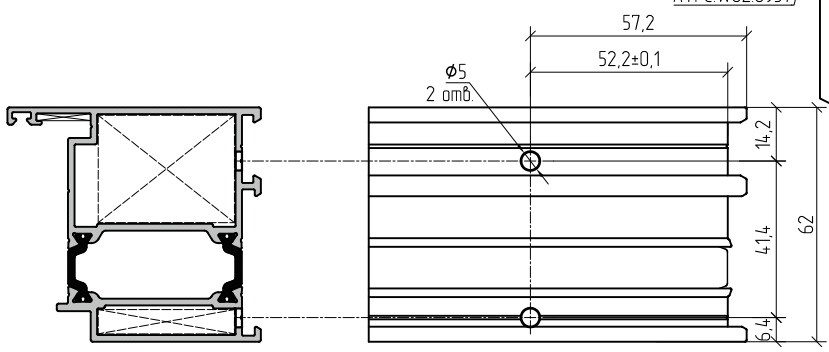
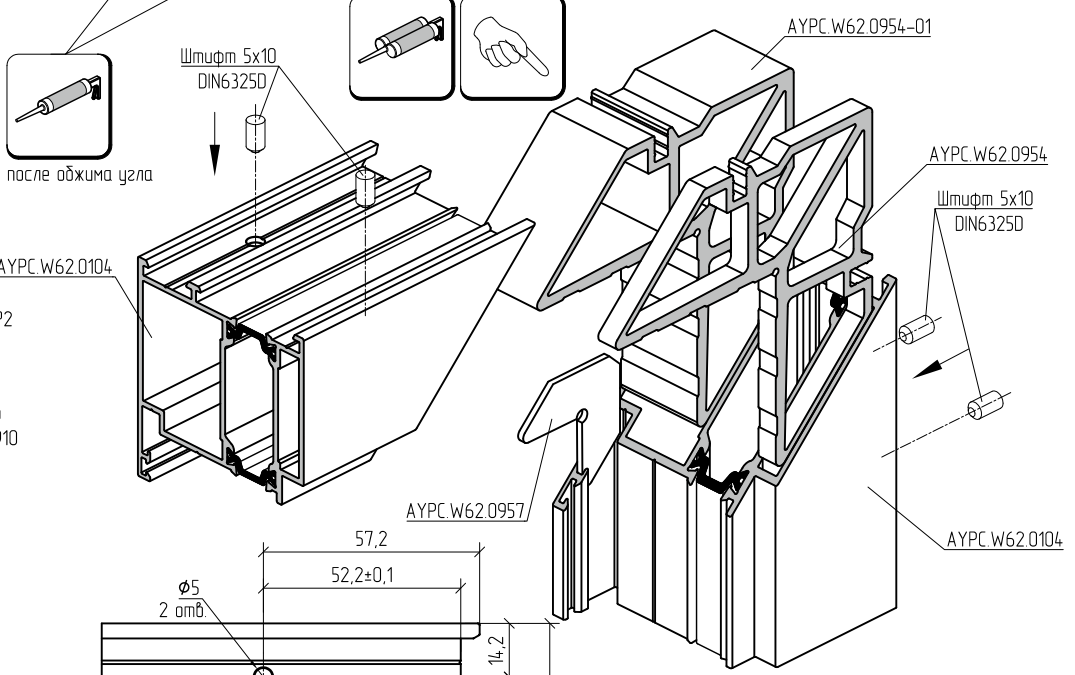
Штифт 5x10
DIN6325D



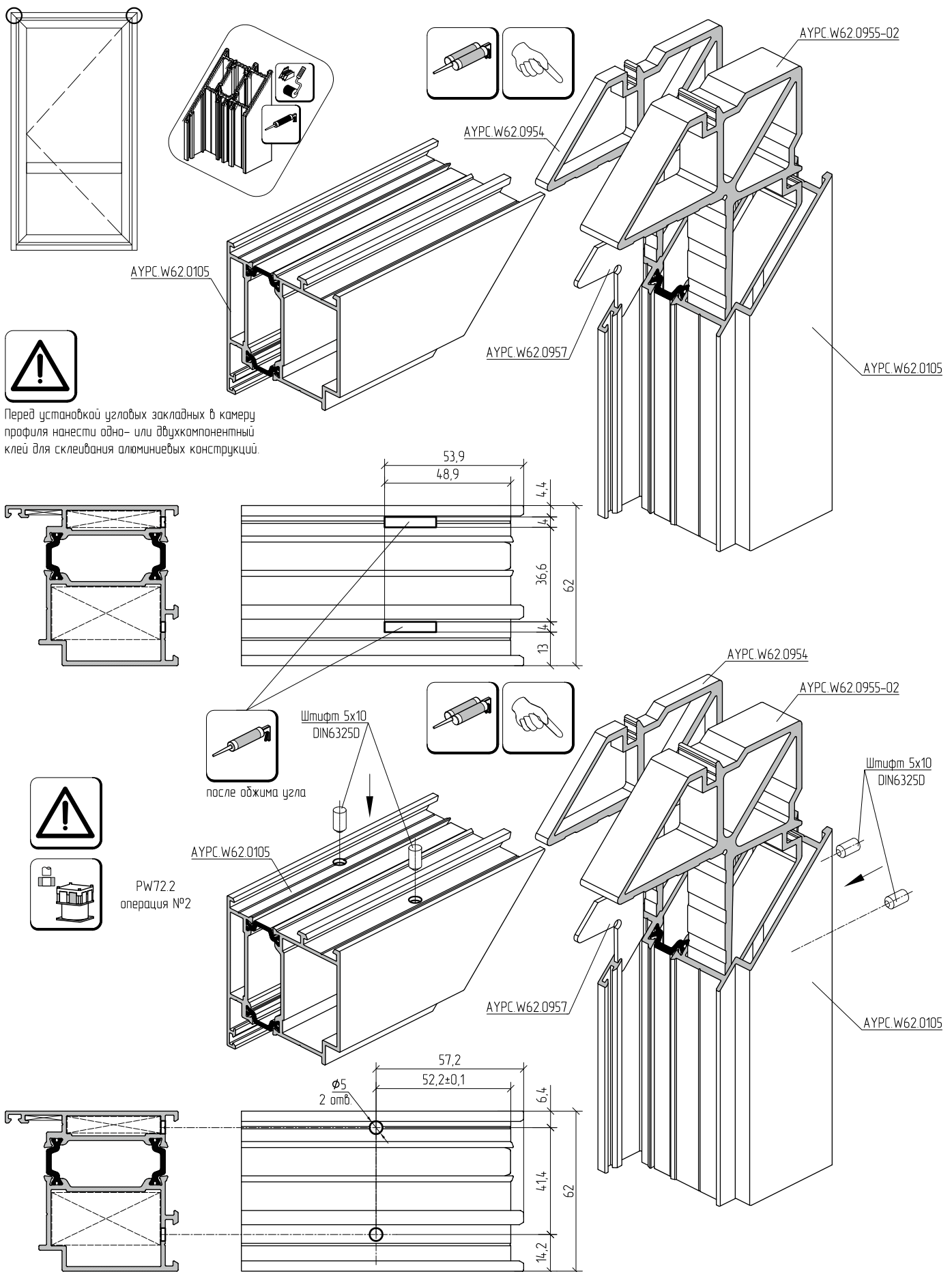
AYPC.W62.0104
PW72.2
операция №2



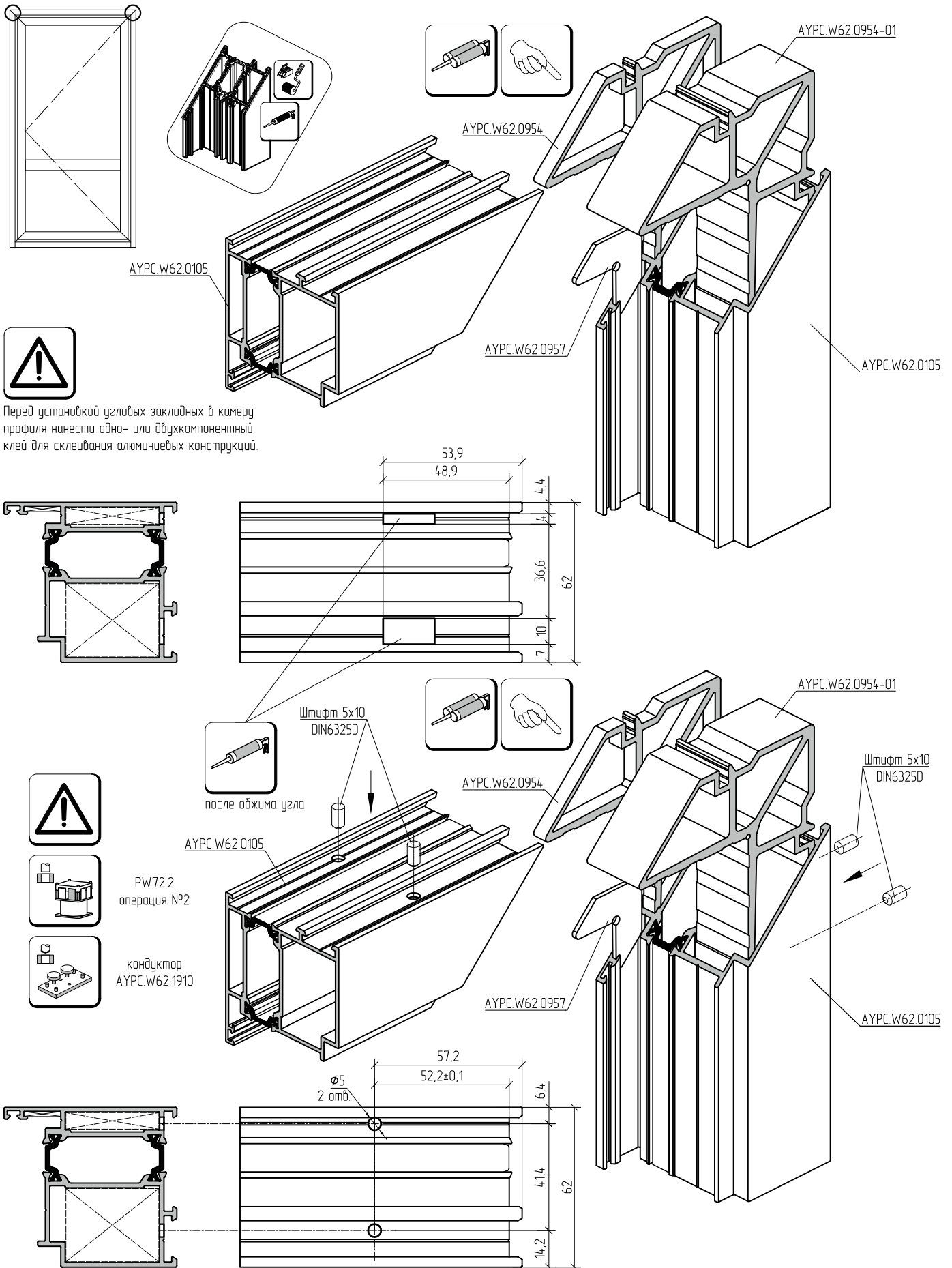
кондуктор
AYPC.W62.1910



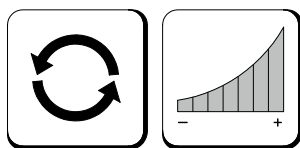
Угловое соединение профиля АУРС.W62.0105 методом обжима и с использованием штифтов 5x10. Вариант 1



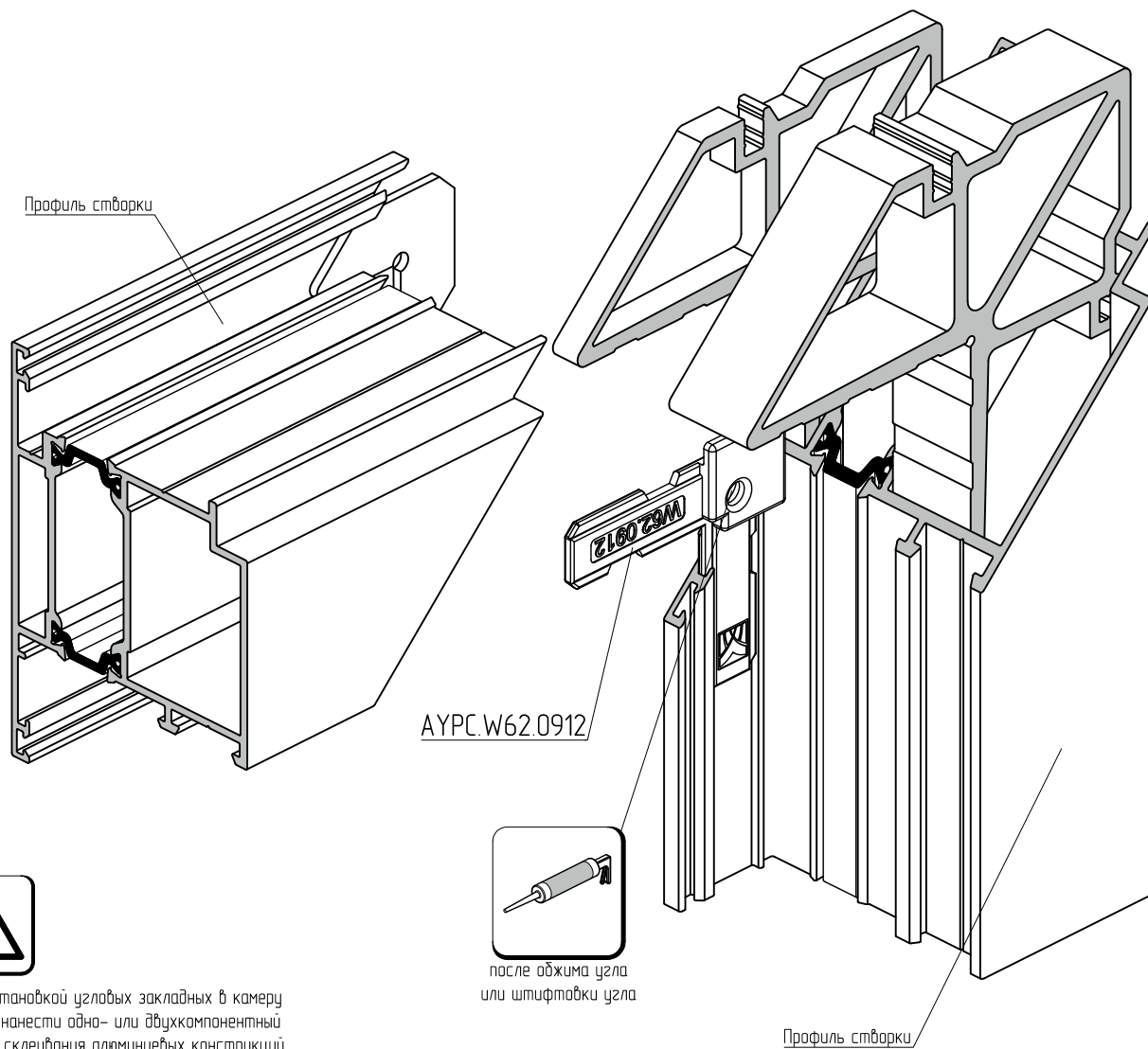
Угловое соединение профиля АУРС.W62.0105 методом обжима и с использованием штифтов 5x10. Вариант 2



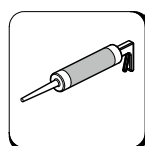
Узловое соединение профиля дверной створки



Узел D



Перед установкой угловых закладных в камеру профиля нанести одно- или двухкомпонентный клей для склеивания алюминиевых конструкций.

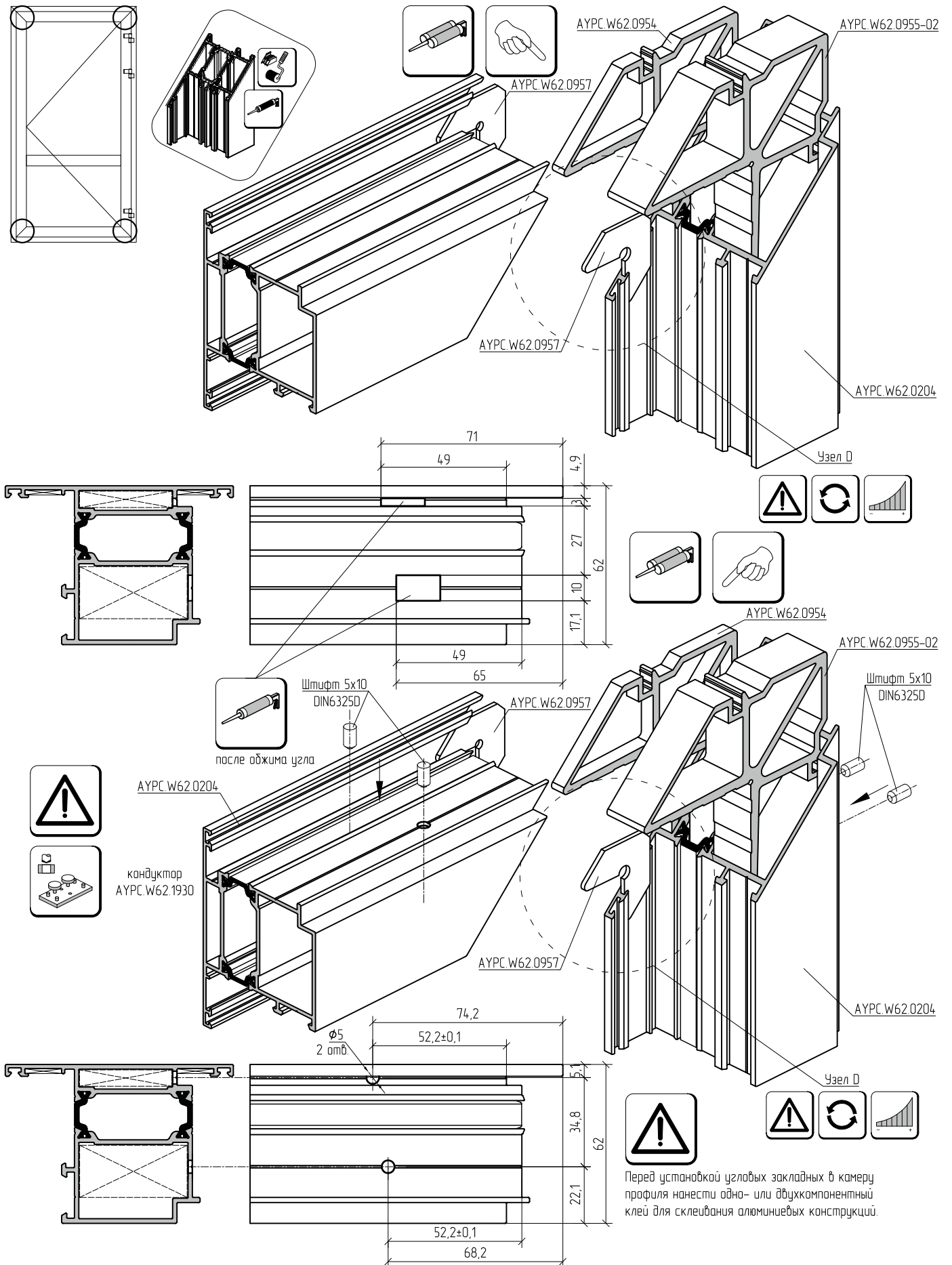


после обжима угла или штифтовки угла

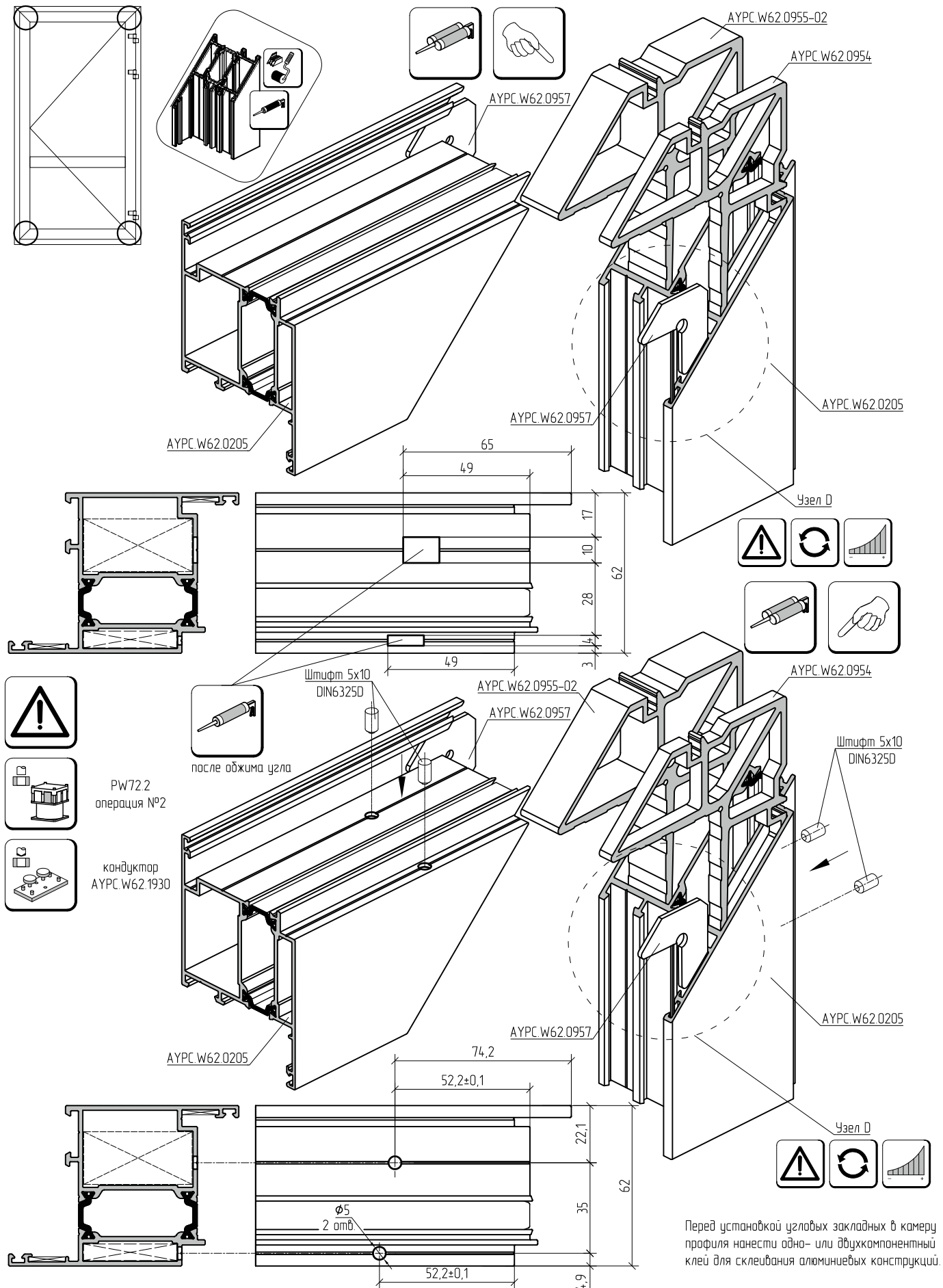


В целях улучшения характеристик конструкций, в некоторых типах соединений профилей рекомендуется заменять или добавлять комплектующие изделия. В представленных далее узлах, уголок выравнивающий АУРС.W62.0957 предлагается заменить на уголок пластиковый АУРС.W62.0912.

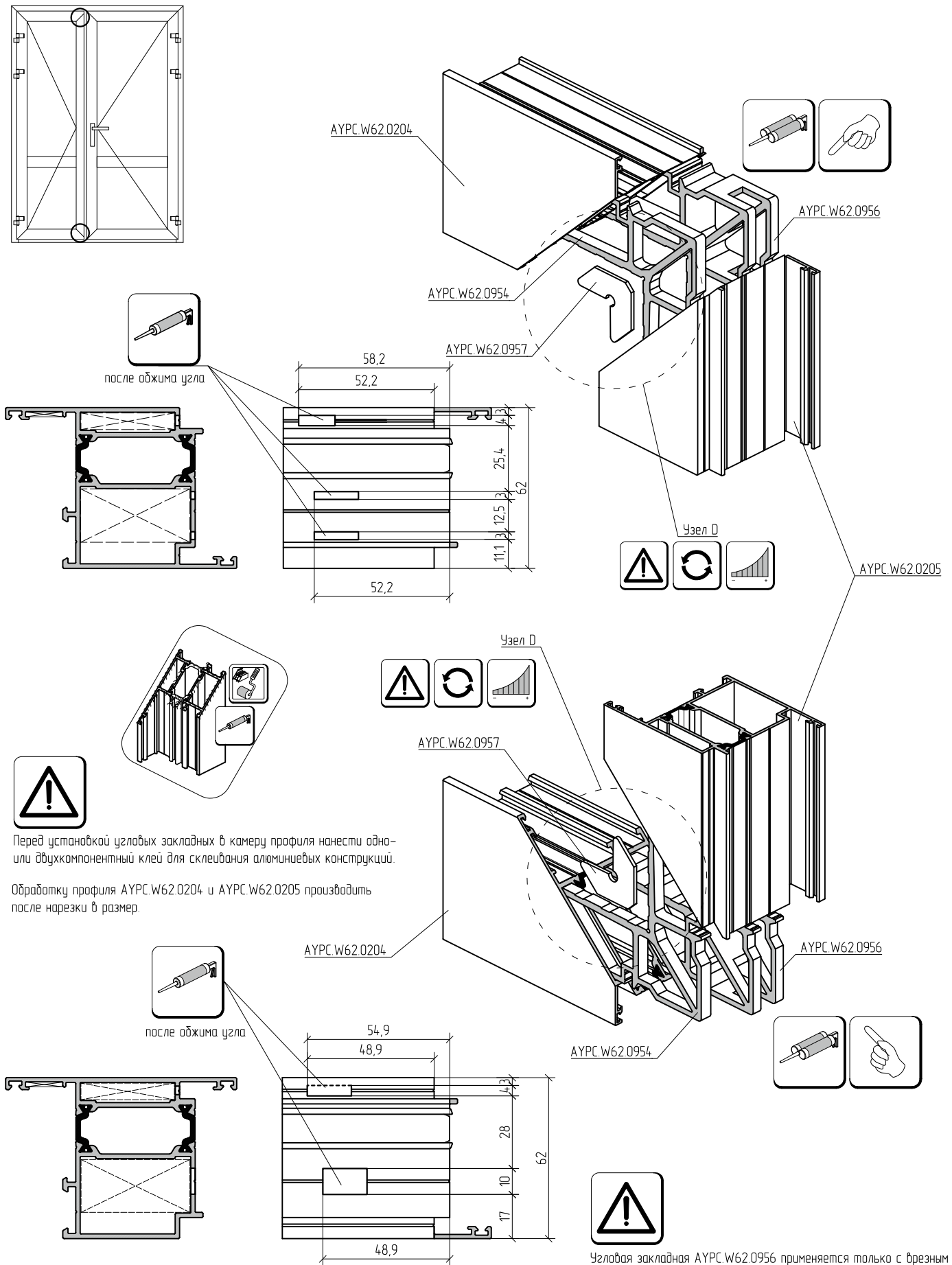
Угловое соединение профиля АУРС.W62.0204 методом обжима и с использованием штифтов 5x10



Угловое соединение профиля АУРС. W62.0205 методом обжима и с использованием штифтов 5x10



Угловое соединение профилей АУРС.W62.0204 и АУРС.W62.0205 методом обжима



после обжима угла



Перед установкой угловых закладных в камеру профиля нанести одно- или двухкомпонентный клей для склеивания алюминиевых конструкций.

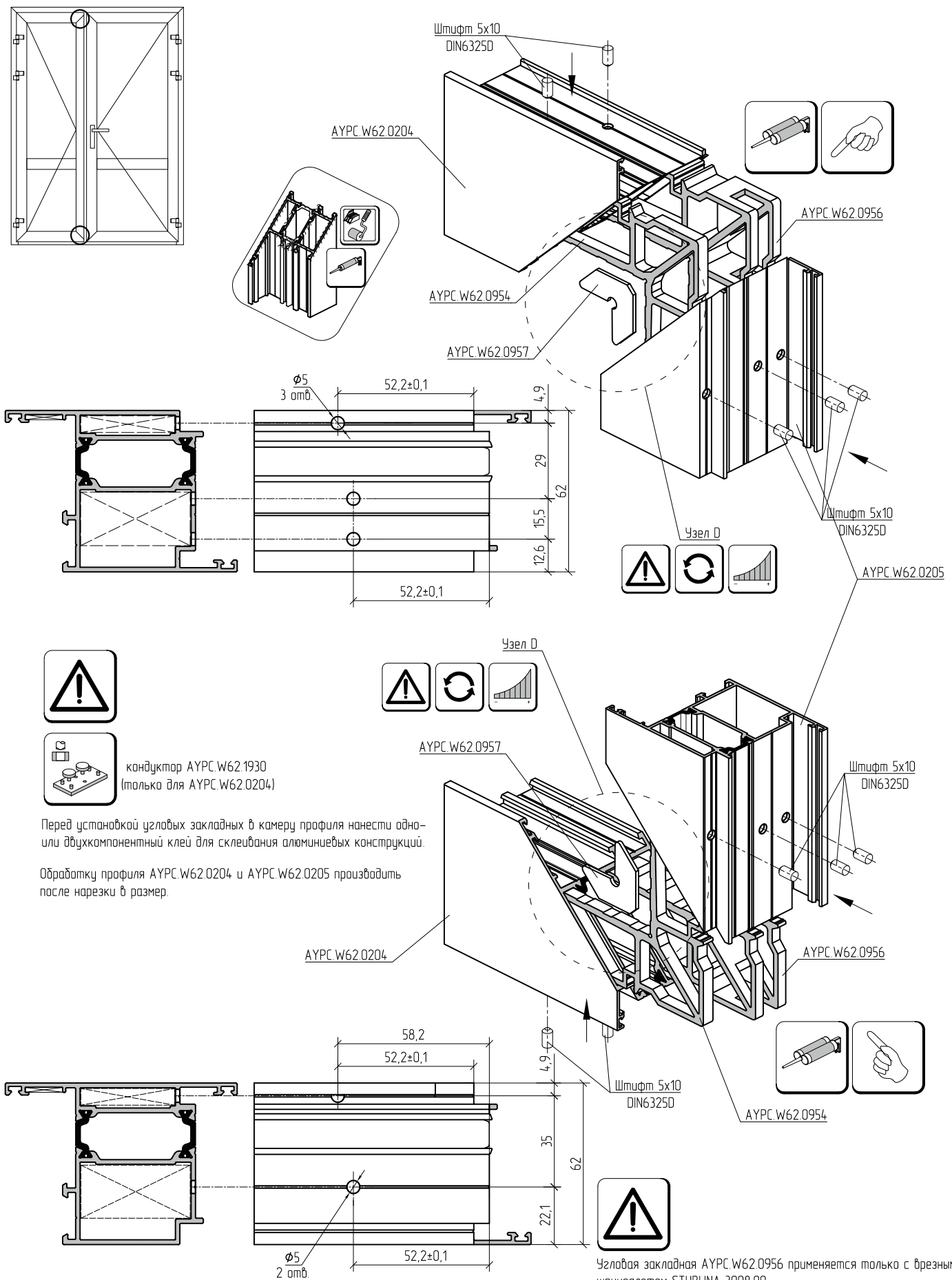
Обработку профиля АУРС.W62.0204 и АУРС.W62.0205 производить после нарезки в размер.

после обжима угла

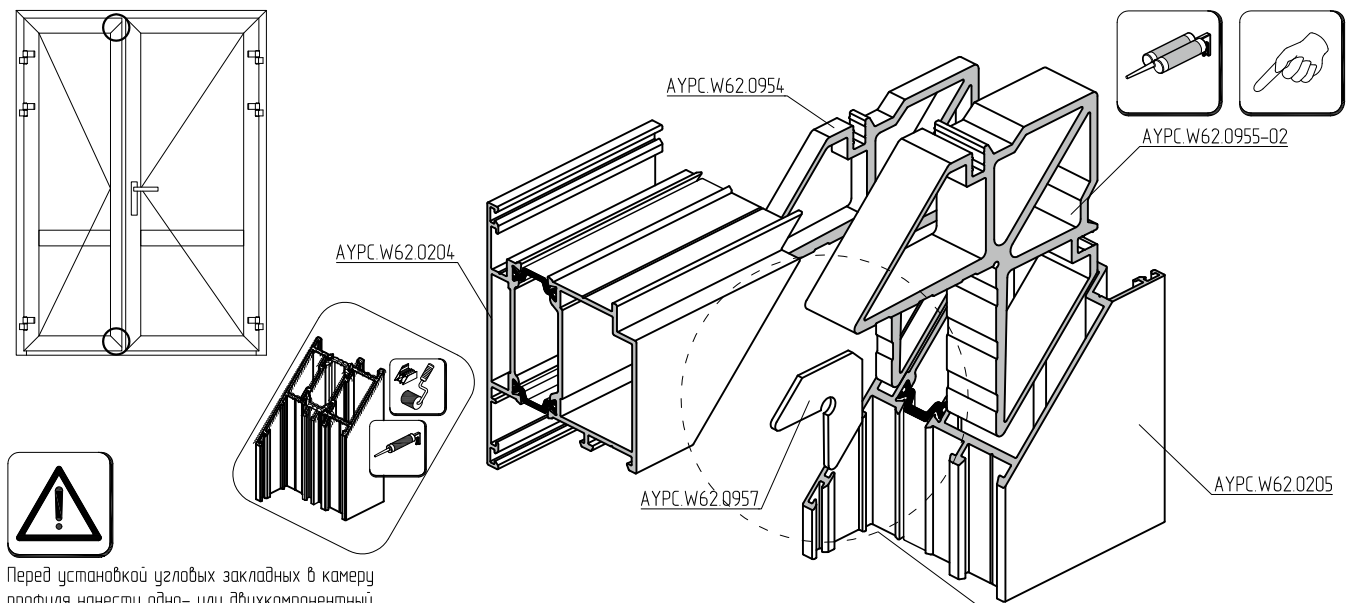


Угловая закладная АУРС.W62.0956 применяется только с фрезным шпингалетом STUBLINA 3008.00

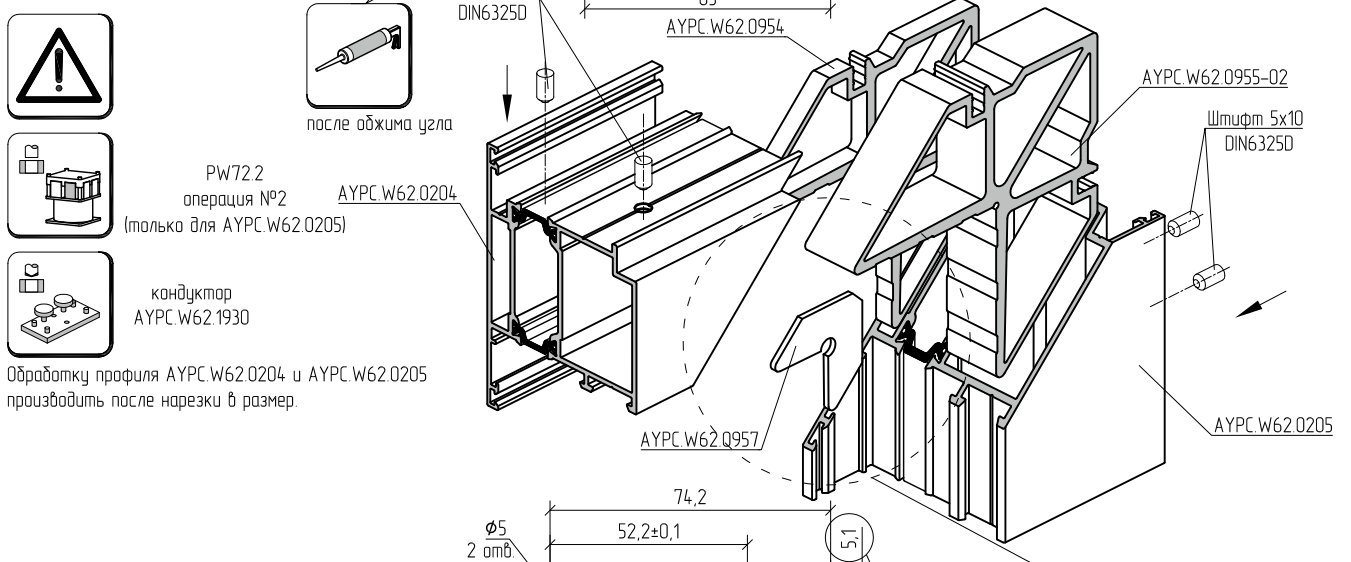
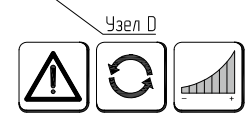
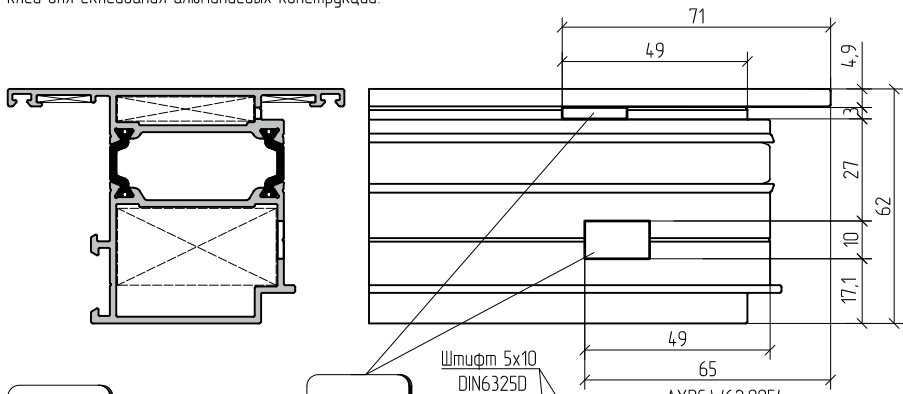
Угловое соединение профилей АУРС.W62.0204 и АУРС.W62.0205 с помощью штифтов 5x10



Угловое соединение профилей АУРС.W62.0204 и АУРС.W62.0205 методом обжима и с использованием штифтов 5x10



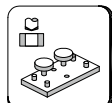
Перед установкой угловых закладных в камеру профиля нанести одно- или двухкомпонентный клей для склеивания алюминиевых конструкций.



после обжима угла

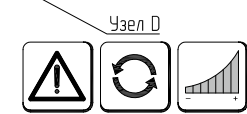
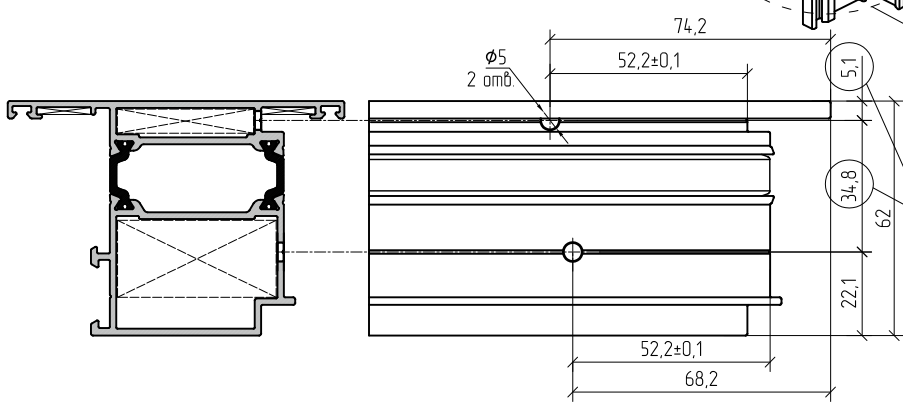


PW72.2 операция №2 (только для АУРС.W62.0205)



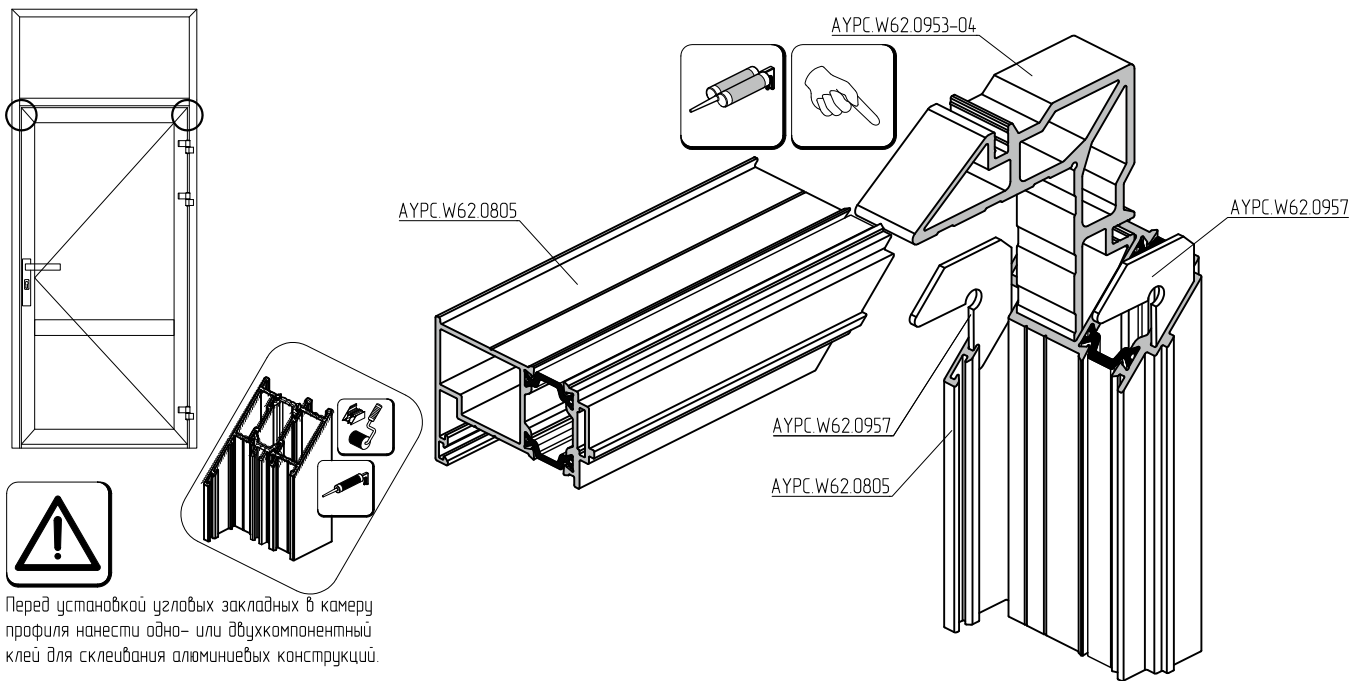
кондуктор АУРС.W62.1930

Обработку профиля АУРС.W62.0204 и АУРС.W62.0205 производить после нарезки в размер.

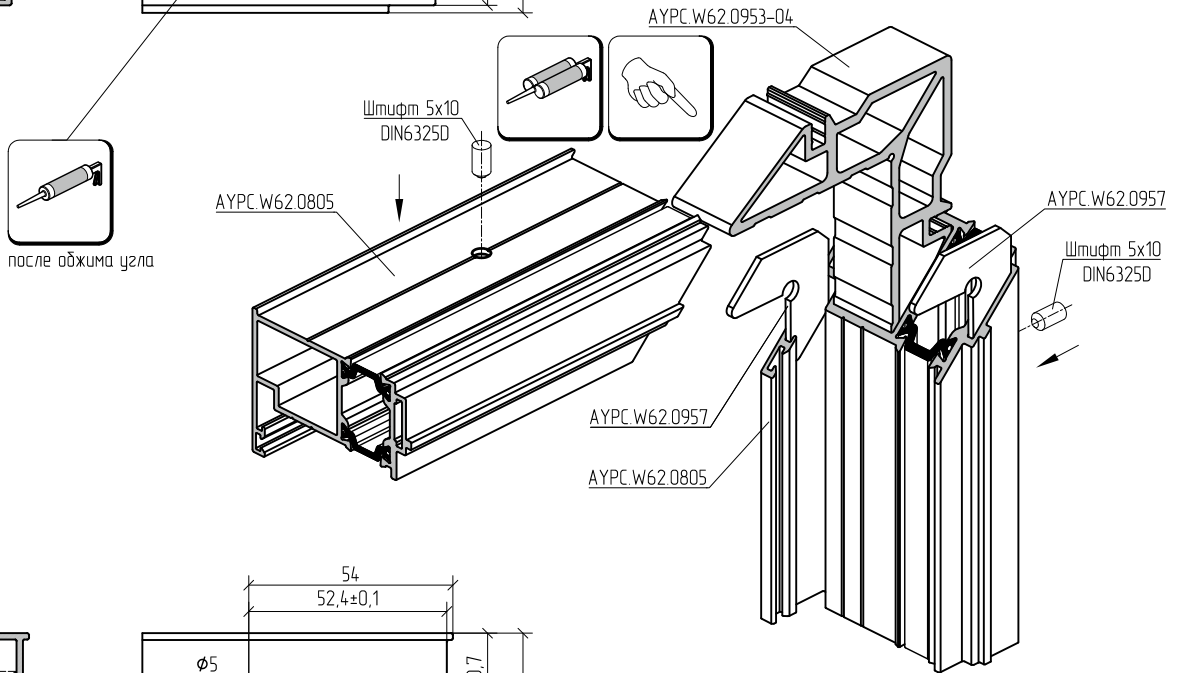
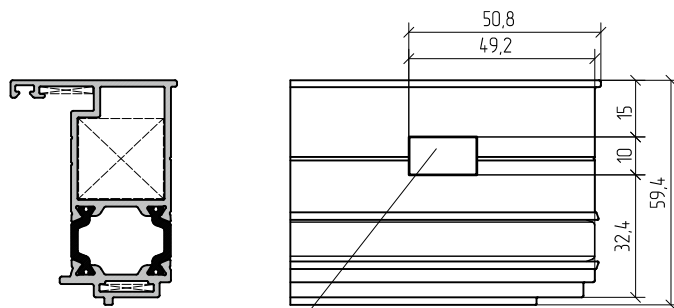


Обработка профиля АУРС.W62.0205 производится аналогично, за исключением размеров 34,8 мм и 5,1 мм. Для профиля АУРС.W62.0205 данные размеры будут составлять 35 мм и 4,9 мм соответственно.

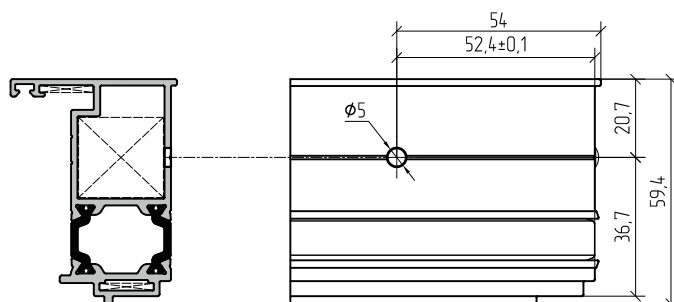
Угловое соединение профиля АУРС.W62.0805 методом обжима и с использованием штифтов 5x10



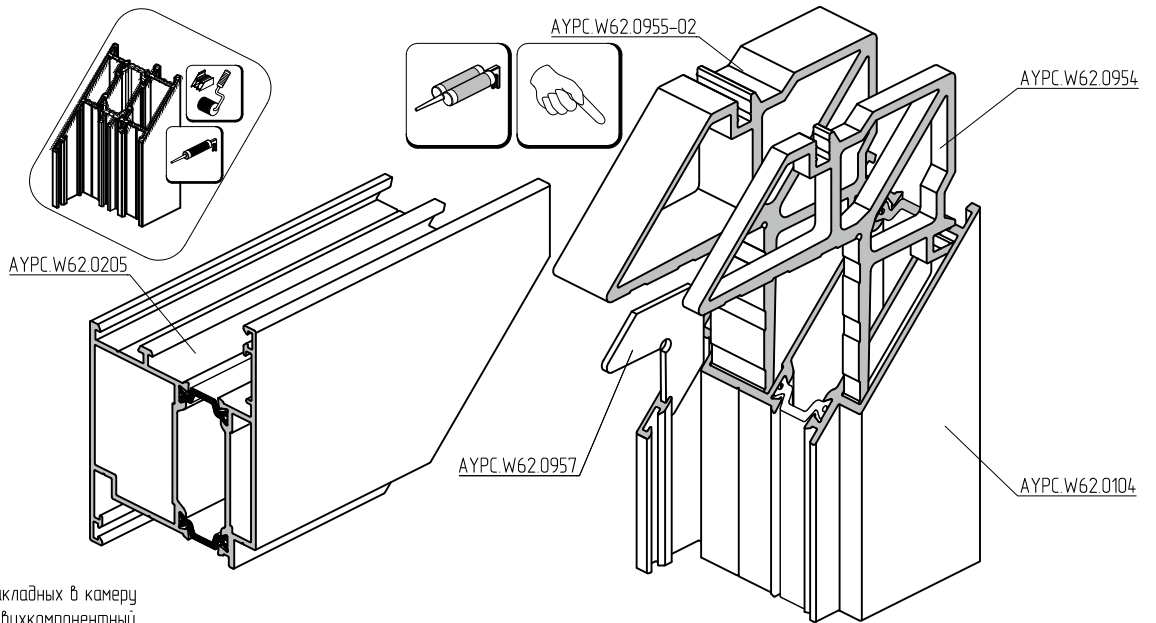
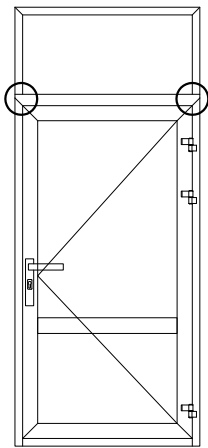
Перед установкой угловых закладных в камеру профиля нанести одно- или двухкомпонентный клей для склеивания алюминиевых конструкций.



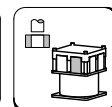
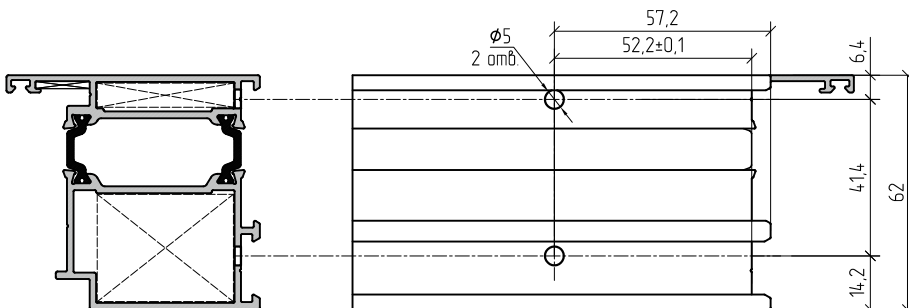
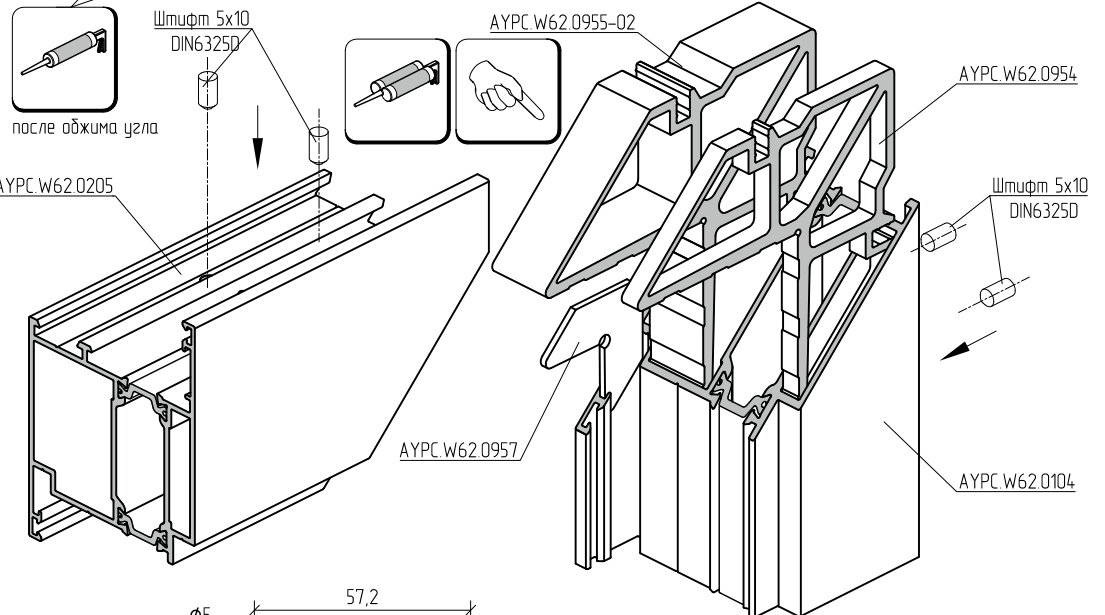
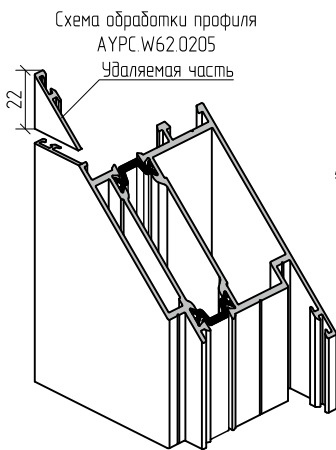
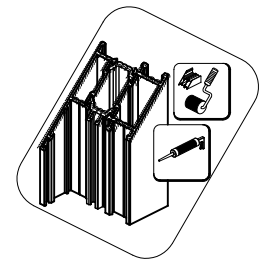
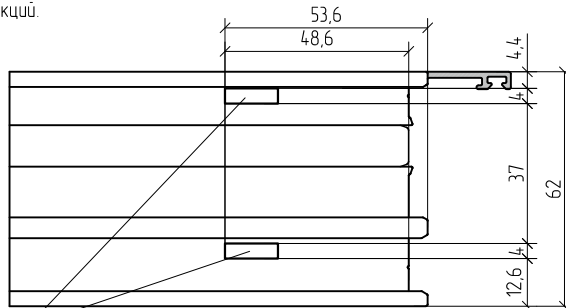
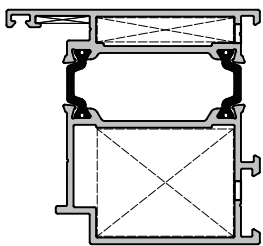
после обжима угла



Угловое соединение профилей АУРС.W62.0104 и АУРС.W62.0205 методом обжима и с использованием штифтов 5x10

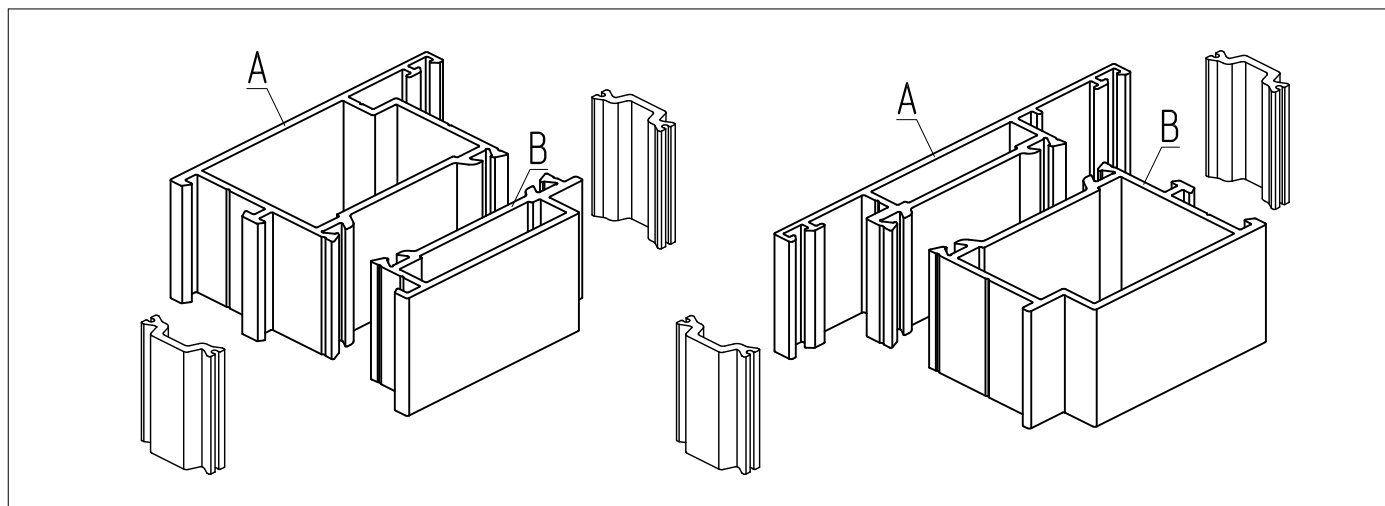


Перед установкой угловых закладных в камеру профиля нанести одно- или двухкомпонентный клей для склеивания алюминиевых конструкций.



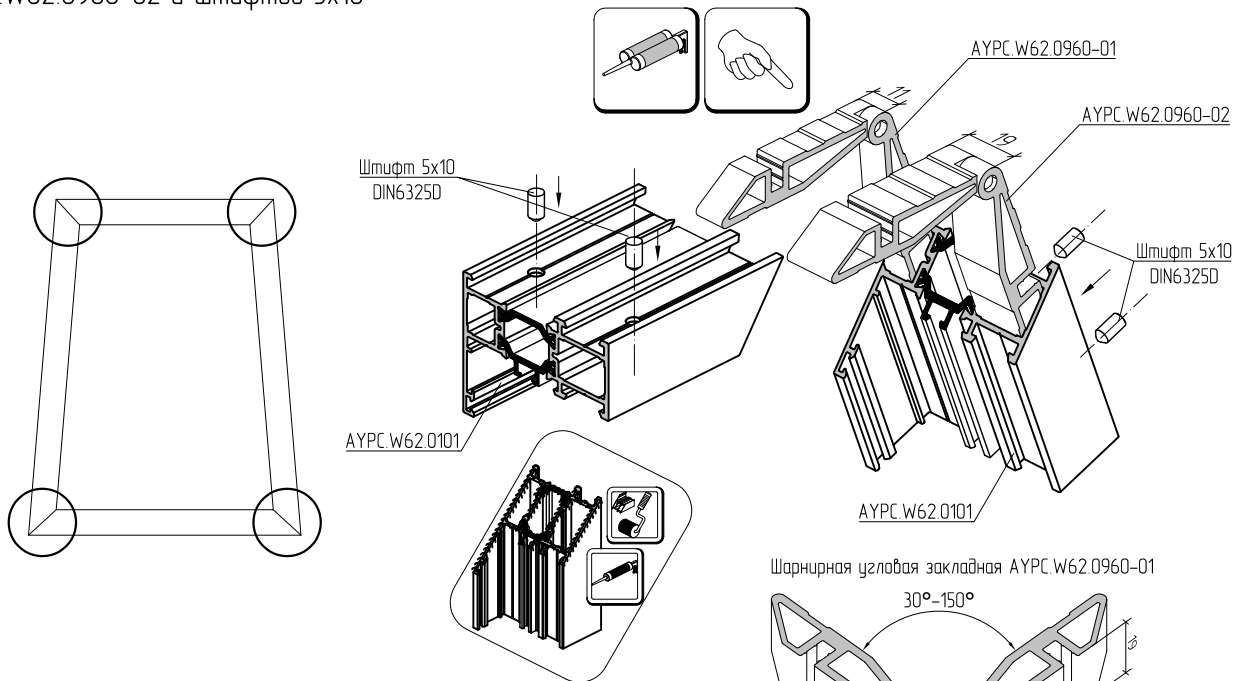
PW72.2
операция №2

Обработку профиля АУРС.W62.0205 производить после нарезки в размер.

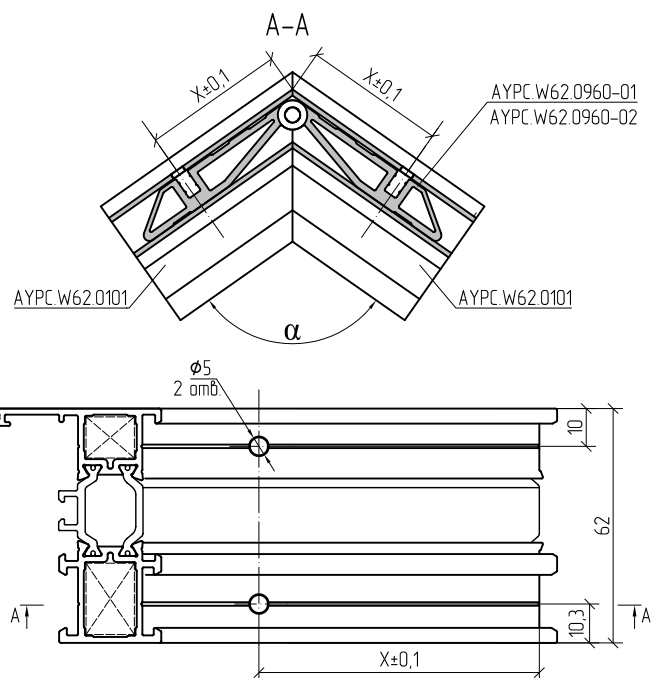
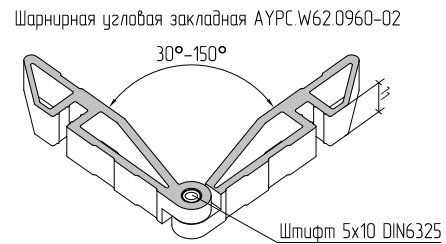
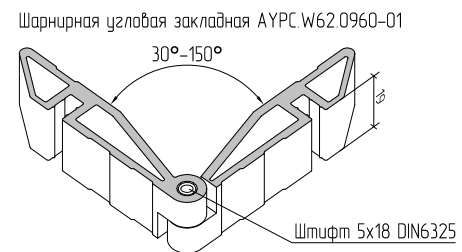


АУРС.W62.0104 (вариант 1)				
Камера профиля А	АУРС.W62.0955-02	60 мм.	АУРС.W62.0957	200 мм.
Камера профиля В	АУРС.W62.0954	200 мм.	-	-
АУРС.W62.0104 (вариант 2)				
Камера профиля А	АУРС.W62.0954-01	50 мм.	АУРС.W62.0957	200 мм.
Камера профиля В	АУРС.W62.0954	200 мм.	-	-
АУРС.W62.0105 (вариант 1)				
Камера профиля А	АУРС.W62.0955-02	60 мм.	АУРС.W62.0957	200 мм.
Камера профиля В	АУРС.W62.0954	200 мм.	-	-
АУРС.W62.0105 (вариант 2)				
Камера профиля А	АУРС.W62.0954-01	50 мм.	АУРС.W62.0957	200 мм.
Камера профиля В	АУРС.W62.0954	200 мм.	-	-
АУРС.W62.0204				
Камера профиля А	АУРС.W62.0954	200 мм.	АУРС.W62.0957	200 мм.
Камера профиля В	АУРС.W62.0955-02 / АУРС.W62.0956	60 мм./32 мм.	АУРС.W62.0957	200 мм.
АУРС.W62.0205				
Камера профиля А	АУРС.W62.0955-02 / АУРС.W62.0956	60 мм./32 мм.	АУРС.W62.0957	200 мм.
Камера профиля В	АУРС.W62.0954	200 мм.	АУРС.W62.0957	200 мм.
АУРС.W62.0214				
Камера профиля А	АУРС.W62.0954	200 мм.	АУРС.W62.0957	200 мм.
Камера профиля В	АУРС.W62.0955-02 / АУРС.W62.0956	60 мм./32 мм.	АУРС.W62.0957	200 мм.
АУРС.W62.0215				
Камера профиля А	АУРС.W62.0955-02 / АУРС.W62.0956	60 мм./32 мм.	АУРС.W62.0957	200 мм.
Камера профиля В	АУРС.W62.0954	200 мм.	АУРС.W62.0957	200 мм.
АУРС.W62.0805				
Камера профиля А	АУРС.W62.0957	200 мм.	-	-
Камера профиля В	АУРС.W62.0953-04	60 мм.	-	-

Угловое соединение профилей АУРС.W62.0101 с использованием шарнирных закладных АУРС.W62.0960-01, АУРС.W62.0960-02 и штифтов 5x10

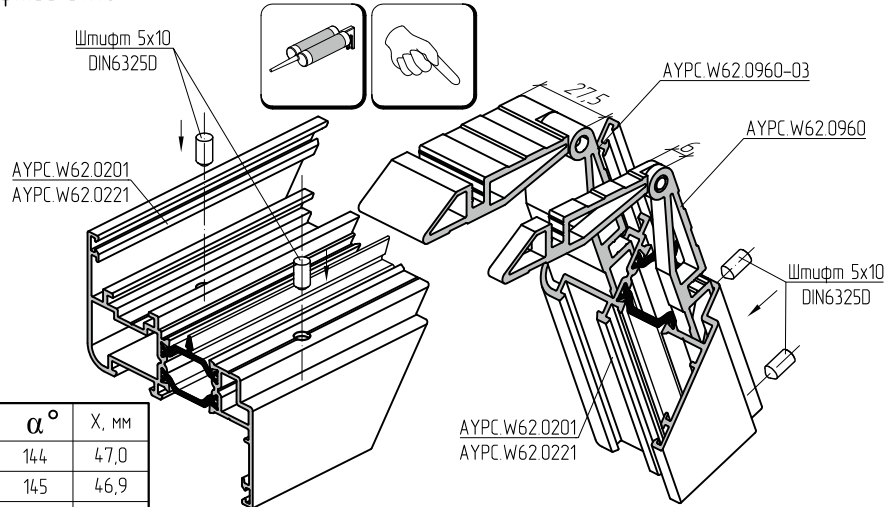
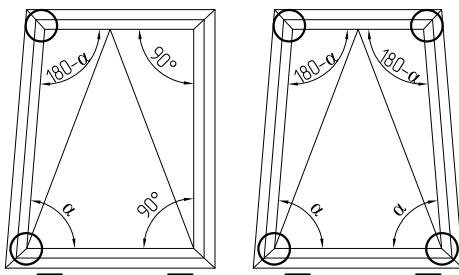


α°	X, мм	α°	X, мм	α°	X, мм	α°	X, мм
30	71,3	61	56,8	92	51,6	123	48,6
31	70,4	62	56,6	93	51,5	124	48,5
32	69,6	63	56,4	94	51,4	125	48,4
33	68,8	64	56,1	95	51,2	126	48,3
34	68,1	65	55,9	96	51,1	127	48,3
35	67,3	66	55,7	97	51,0	128	48,2
36	66,7	67	55,5	98	50,9	129	48,1
37	66,0	68	55,3	99	50,8	130	48,0
38	65,4	69	55,1	100	50,7	131	48,0
39	64,9	70	54,9	101	50,6	132	47,9
40	64,3	71	54,7	102	50,5	133	47,8
41	63,8	72	54,5	103	50,4	134	47,7
42	63,3	73	54,3	104	50,3	135	47,7
43	62,8	74	54,2	105	50,2	136	47,6
44	62,4	75	54,0	106	50,1	137	47,5
45	61,9	76	53,8	107	50,0	138	47,4
46	61,5	77	53,7	108	49,9	139	47,4
47	61,1	78	53,5	109	49,8	140	47,3
48	60,7	79	53,4	110	49,7	141	47,2
49	60,4	80	53,2	111	49,6	142	47,2
50	60,0	81	53,1	112	49,5	143	47,1
51	59,7	82	52,9	113	49,4	144	47,0
52	59,3	83	52,8	114	49,3	145	47,0
53	59,0	84	52,6	115	49,2	146	46,9
54	58,7	85	52,5	116	49,2	147	46,8
55	58,4	86	52,4	117	49,1	148	46,7
56	58,1	87	52,2	118	49,0	149	46,7
57	57,9	88	52,1	119	48,9	150	46,6
58	57,6	89	52,0	120	48,8		
59	57,3	90	51,8	121	48,7		
60	57,1	91	51,7	122	48,7		

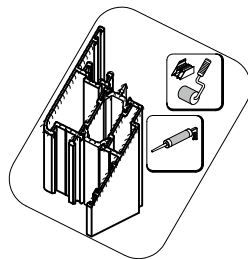


Перед установкой угловых закладных в камеру профиля нанести одно- или двухкомпонентный клей для склеивания алюминиевых конструкций.

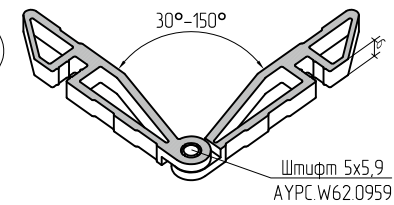
Угловое соединение профилей АУРС.W62.0201 и АУРС.W62.0221 с использованием шарнирных закладных АУРС.W62.0960, АУРС.W62.0960-03 и штифтов 5x10



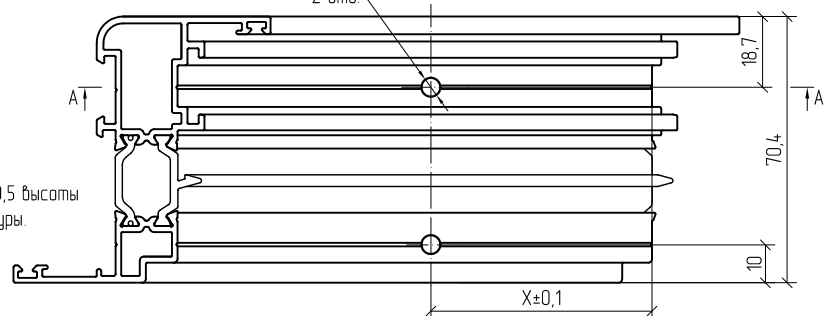
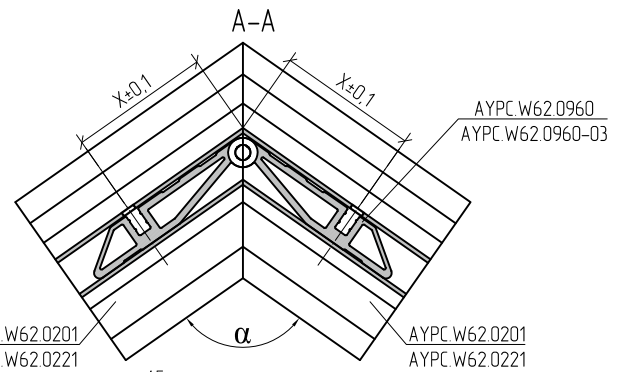
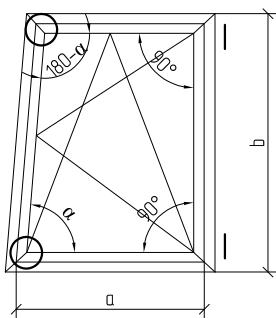
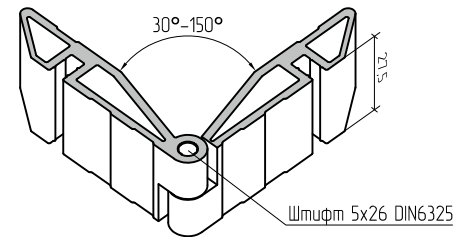
α°	X, мм	α°	X, мм	α°	X, мм	α°	X, мм
78	53,4	100	50,6	122	48,6	144	47,0
79	53,2	101	50,5	123	48,5	145	46,9
80	53,1	102	50,4	124	48,4	146	46,9
81	52,9	103	50,3	125	48,4	147	46,8
82	52,8	104	50,2	126	48,3	148	46,7
83	52,7	105	50,1	127	48,2	149	46,7
84	52,5	106	50,0	128	48,1	150	46,6
85	52,4	107	49,9	129	48,1		
86	52,2	108	49,8	130	48,0		
87	52,1	109	49,7	131	47,9		
88	52,0	110	49,6	132	47,8		
89	51,9	111	49,5	133	47,8		
90	51,7	112	49,4	134	47,7		
91	51,6	113	49,4	135	47,6		
92	51,5	114	49,3	136	47,5		
93	51,4	115	49,2	137	47,5		
94	51,3	116	49,1	138	47,4		
95	51,2	117	49,0	139	47,3		
96	51,0	118	48,9	140	47,3		
97	50,9	119	48,8	141	47,2		
98	50,8	120	48,8	142	47,1		
99	50,7	121	48,7	143	47,1		



Шарнирная угловая закладная АУРС.W62.0960



Шарнирная угловая закладная АУРС.W62.0960-03

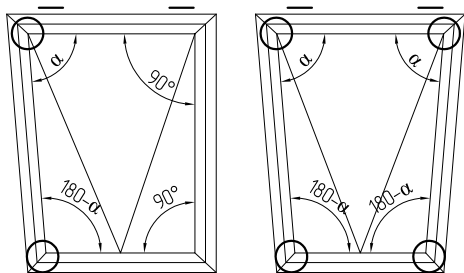


При условии, что ширина створки "а" равна не более 0,5 высоты рамы "b". При условии возможности установки фурнитуры.

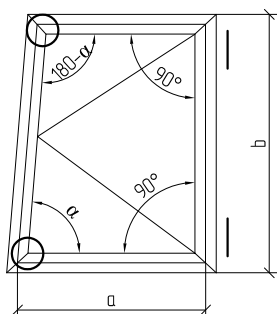


Перед установкой угловых закладных в камеру профиля нанести одно- или двухкомпонентный клей для склеивания алюминиевых конструкций.

Узловое соединение профилей АУРС.W62.0201 и АУРС.W62.0221 с использованием шарнирных закладных АУРС.W62.0960, АУРС.W62.0960-03 и штифтов 5x10



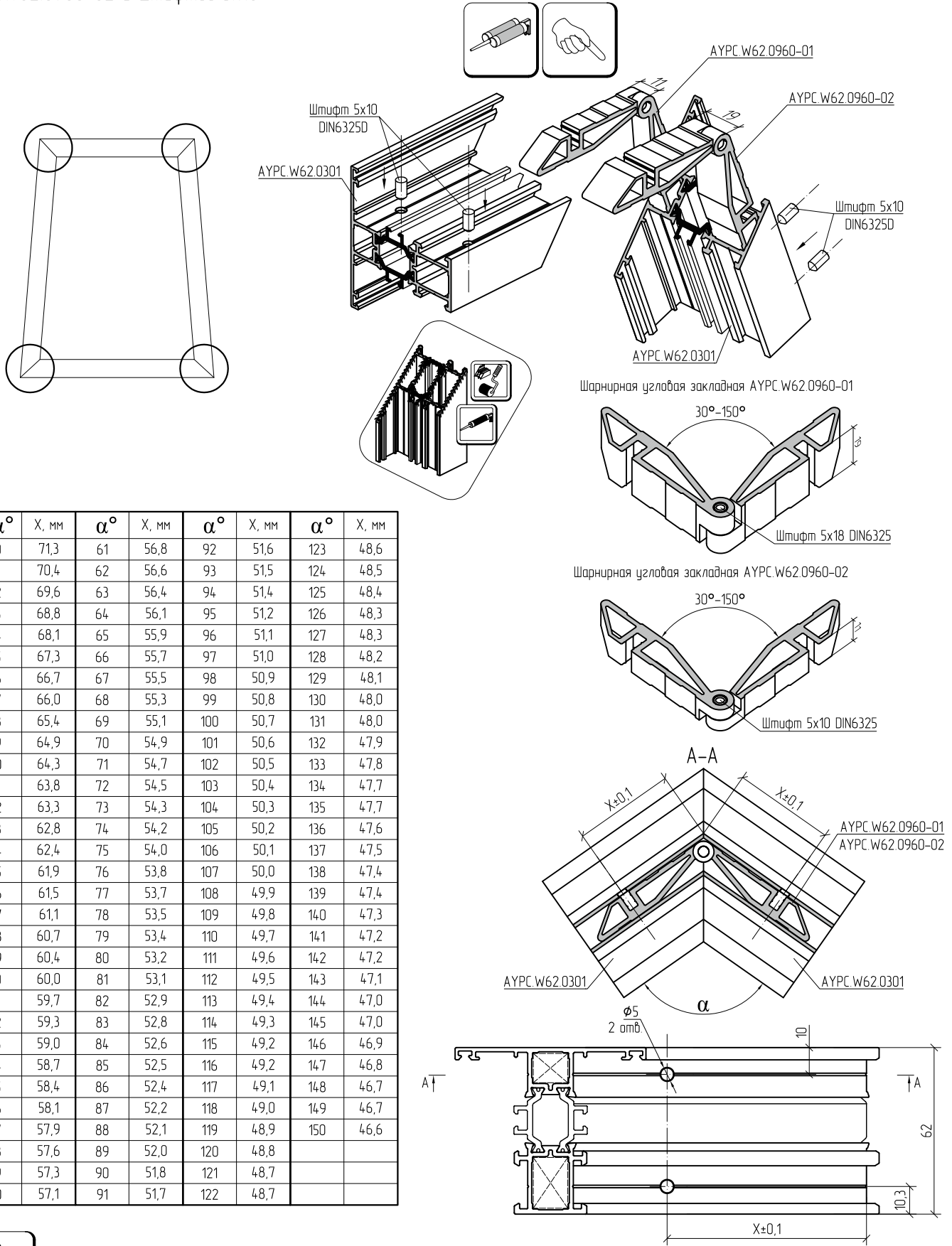
α°	X, мм	α°	X, мм	α°	X, мм	α°	X, мм
78	53,4	100	50,6	122	48,6	144	47,0
79	53,2	101	50,5	123	48,5	145	46,9
80	53,1	102	50,4	124	48,4	146	46,9
81	52,9	103	50,3	125	48,4	147	46,8
82	52,8	104	50,2	126	48,3	148	46,7
83	52,7	105	50,1	127	48,2	149	46,7
84	52,5	106	50,0	128	48,1	150	46,6
85	52,4	107	49,9	129	48,1		
86	52,2	108	49,8	130	48,0		
87	52,1	109	49,7	131	47,9		
88	52,0	110	49,6	132	47,8		
89	51,9	111	49,5	133	47,8		
90	51,7	112	49,4	134	47,7		
91	51,6	113	49,4	135	47,6		
92	51,5	114	49,3	136	47,5		
93	51,4	115	49,2	137	47,5		
94	51,3	116	49,1	138	47,4		
95	51,2	117	49,0	139	47,3		
96	51,0	118	48,9	140	47,3		
97	50,9	119	48,8	141	47,2		
98	50,8	120	48,8	142	47,1		
99	50,7	121	48,7	143	47,1		



При условии, что ширина створки "а" равна не более 0,5 высоты рамы "b". При условии возможности установки фурнитуры.

α°	X, мм	α°	X, мм	α°	X, мм	α°	X, мм
30	71,0	61	56,7	92	51,5	123	48,5
31	70,1	62	56,4	93	51,4	124	48,4
32	69,3	63	56,2	94	51,3	125	48,4
33	68,5	64	56,0	95	51,2	126	48,3
34	67,7	65	55,8	96	51,0	127	48,2
35	67,0	66	55,5	97	50,9	128	48,1
36	66,4	67	55,3	98	50,8	129	48,1
37	65,7	68	55,1	99	50,7	130	48,0
38	65,1	69	54,9	100	50,6	131	47,9
39	64,6	70	54,8	101	50,5	132	47,8
40	64,0	71	54,6	102	50,4	133	47,8
41	63,5	72	54,4	103	50,3	134	47,7
42	63,0	73	54,2	104	50,2	135	47,6
43	62,6	74	54,0	105	50,1	136	47,5
44	62,1	75	53,9	106	50,0	137	47,5
45	61,7	76	53,7	107	49,9	138	47,4
46	61,3	77	53,6	108	49,8	139	47,3
47	60,9	78	53,4	109	49,7	140	47,3
48	60,5	79	53,2	110	49,6	141	47,2
49	60,1	80	53,1	111	49,5	142	47,1
50	59,8	81	52,9	112	49,4	143	47,1
51	59,5	82	52,8	113	49,4	144	47,0
52	59,1	83	52,7	114	49,3	145	46,9
53	58,8	84	52,5	115	49,2	146	46,9
54	58,5	85	52,4	116	49,1	147	46,8
55	58,2	86	52,2	117	49,0	148	46,7
56	57,9	87	52,1	118	48,9	149	46,7
57	57,7	88	52,0	119	48,8	150	46,6
58	57,4	89	51,9	120	48,8		
59	57,1	90	51,7	121	48,7		
60	56,9	91	51,6	122	48,6		

Угловое соединение профилей АУРС.W62.0301 с использованием шарнирных закладных АУРС.W62.0960-01, АУРС.W62.0960-02 и штифтов 5x10

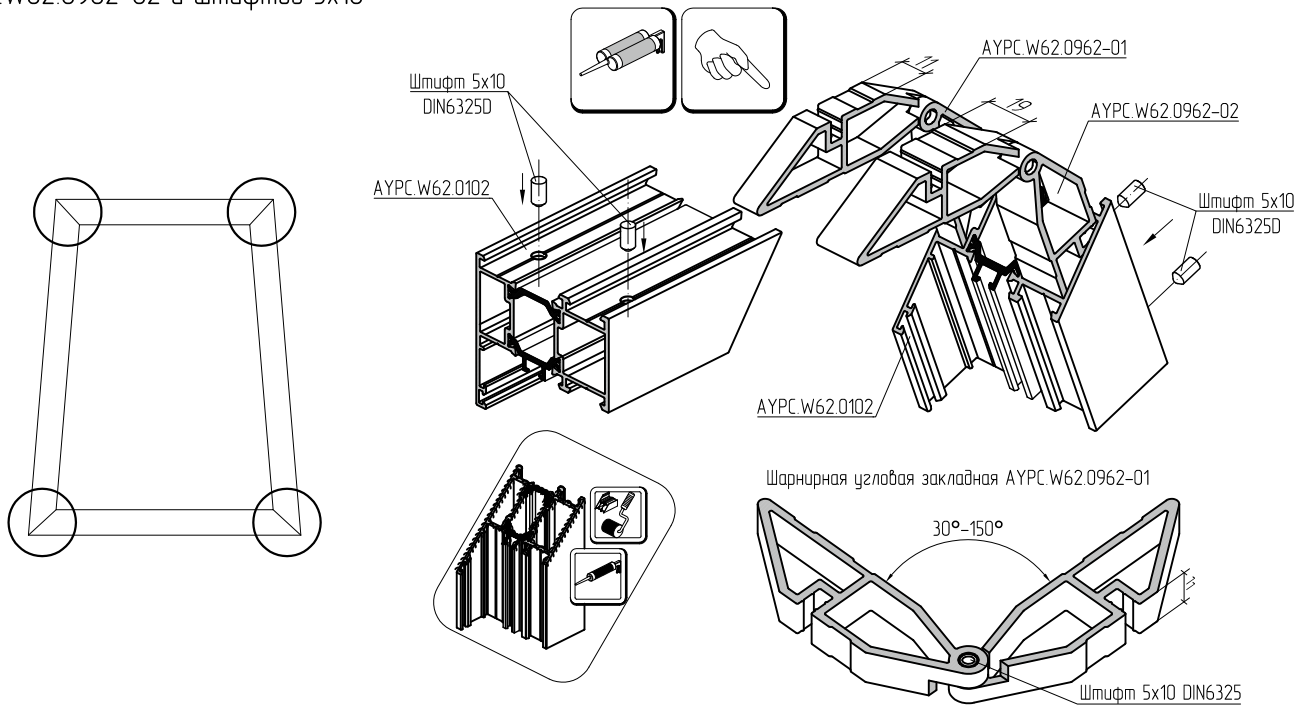


α°	X, мм	α°	X, мм	α°	X, мм	α°	X, мм
30	71,3	61	56,8	92	51,6	123	48,6
31	70,4	62	56,6	93	51,5	124	48,5
32	69,6	63	56,4	94	51,4	125	48,4
33	68,8	64	56,1	95	51,2	126	48,3
34	68,1	65	55,9	96	51,1	127	48,3
35	67,3	66	55,7	97	51,0	128	48,2
36	66,7	67	55,5	98	50,9	129	48,1
37	66,0	68	55,3	99	50,8	130	48,0
38	65,4	69	55,1	100	50,7	131	48,0
39	64,9	70	54,9	101	50,6	132	47,9
40	64,3	71	54,7	102	50,5	133	47,8
41	63,8	72	54,5	103	50,4	134	47,7
42	63,3	73	54,3	104	50,3	135	47,7
43	62,8	74	54,2	105	50,2	136	47,6
44	62,4	75	54,0	106	50,1	137	47,5
45	61,9	76	53,8	107	50,0	138	47,4
46	61,5	77	53,7	108	49,9	139	47,4
47	61,1	78	53,5	109	49,8	140	47,3
48	60,7	79	53,4	110	49,7	141	47,2
49	60,4	80	53,2	111	49,6	142	47,2
50	60,0	81	53,1	112	49,5	143	47,1
51	59,7	82	52,9	113	49,4	144	47,0
52	59,3	83	52,8	114	49,3	145	47,0
53	59,0	84	52,6	115	49,2	146	46,9
54	58,7	85	52,5	116	49,2	147	46,8
55	58,4	86	52,4	117	49,1	148	46,7
56	58,1	87	52,2	118	49,0	149	46,7
57	57,9	88	52,1	119	48,9	150	46,6
58	57,6	89	52,0	120	48,8		
59	57,3	90	51,8	121	48,7		
60	57,1	91	51,7	122	48,7		

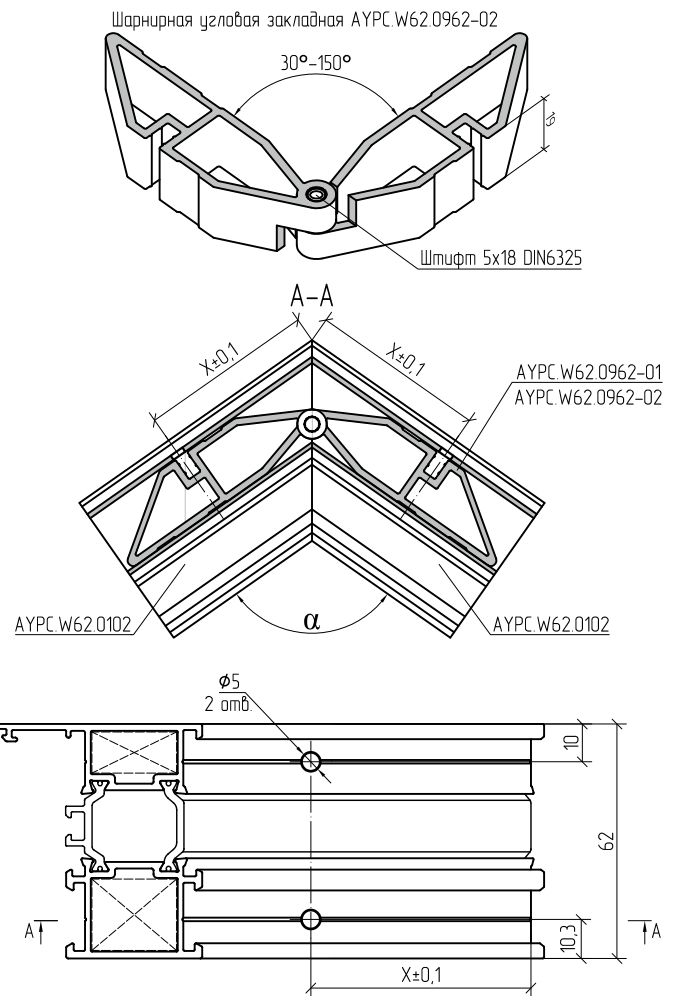


Перед установкой угловых закладных в камеру профиля нанести одно- или двухкомпонентный клей для склеивания алюминиевых конструкций.

Узловое соединение профилей АУРС.W62.0102 с использованием шарнирных закладных АУРС.W62.0962-01, АУРС.W62.0962-02 и штифтов 5x10

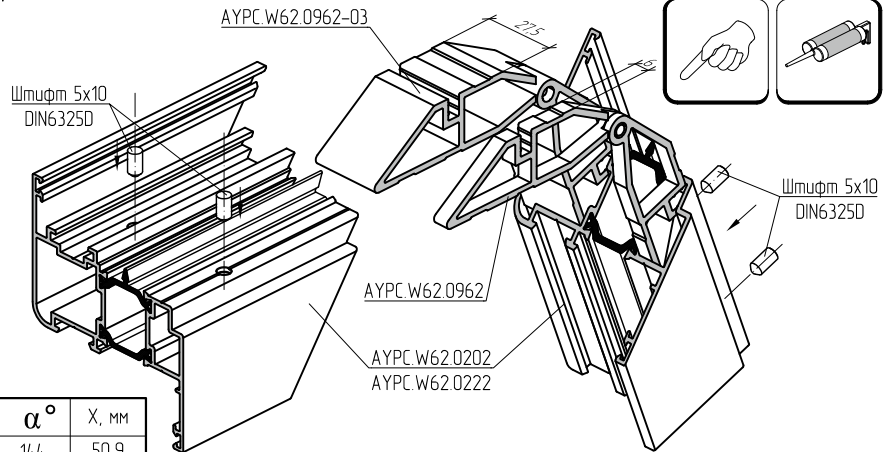
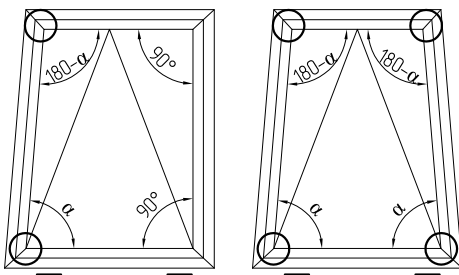


α°	X, мм	α°	X, мм	α°	X, мм	α°	X, мм
30	115,0	61	76,7	92	62,9	123	54,9
31	112,6	62	76,1	93	62,6	124	54,7
32	110,4	63	75,4	94	62,3	125	54,5
33	108,3	64	74,9	95	62,0	126	54,3
34	106,3	65	74,3	96	61,7	127	54,1
35	104,5	66	73,7	97	61,4	128	53,9
36	102,7	67	73,2	98	61,1	129	53,7
37	101,0	68	72,6	99	60,8	130	53,5
38	99,4	69	72,1	100	60,5	131	53,3
39	97,9	70	71,6	101	60,2	132	53,1
40	96,5	71	71,1	102	60,0	133	52,9
41	95,1	72	70,6	103	59,7	134	52,7
42	93,8	73	70,2	104	59,4	135	52,5
43	92,5	74	69,7	105	59,2	136	52,3
44	91,3	75	69,3	106	58,9	137	52,1
45	90,2	76	68,8	107	58,6	138	51,9
46	89,1	77	68,4	108	58,4	139	51,7
47	88,0	78	68,0	109	58,1	140	51,6
48	87,0	79	67,6	110	57,9	141	51,4
49	86,0	80	67,2	111	57,6	142	51,2
50	85,1	81	66,8	112	57,4	143	51,0
51	84,2	82	66,4	113	57,2	144	50,8
52	83,3	83	66,0	114	56,9	145	50,6
53	82,5	84	65,6	115	56,7	146	50,5
54	81,7	85	65,3	116	56,5	147	50,3
55	80,9	86	64,9	117	56,2	148	50,1
56	80,1	87	64,6	118	56,0	149	49,9
57	79,4	88	64,2	119	55,8	150	49,7
58	78,7	89	63,9	120	55,6		
59	78,0	90	63,5	121	55,4		
60	77,3	91	63,2	122	55,1		

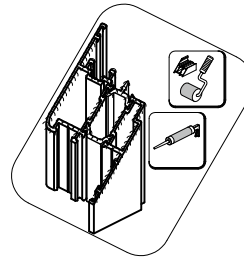


Перед установкой угловых закладных в камеру профиля нанести одно- или двухкомпонентный клей для склеивания алюминиевых конструкций.

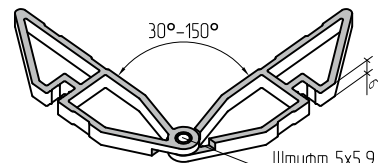
Угловое соединение профилей АУРС.W62.0202 и АУРС.W62.0222 с использованием шарнирных закладных АУРС.W62.0962, АУРС.W62.0962-03 и штифтов 5x10



α°	X, мм	α°	X, мм	α°	X, мм	α°	X, мм
78	68,2	100	60,7	122	55,3	144	50,9
79	67,8	101	60,4	123	55,0	145	50,7
80	67,4	102	60,1	124	54,8	146	50,5
81	67,0	103	59,8	125	54,6	147	50,3
82	66,6	104	59,6	126	54,4	148	50,2
83	66,2	105	59,3	127	54,2	149	50,0
84	65,8	106	59,0	128	54,0	150	49,8
85	65,5	107	58,8	129	53,8		
86	65,1	108	58,5	130	53,6		
87	64,8	109	58,3	131	53,4		
88	64,4	110	58,0	132	53,2		
89	64,1	111	57,8	133	53,0		
90	63,7	112	57,5	134	52,8		
91	63,4	113	57,3	135	52,6		
92	63,1	114	57,1	136	52,4		
93	62,8	115	56,8	137	52,2		
94	62,5	116	56,6	138	52,0		
95	62,1	117	56,4	139	51,8		
96	61,8	118	56,1	140	51,6		
97	61,5	119	55,9	141	51,4		
98	61,3	120	55,7	142	51,3		
99	61,0	121	55,5	143	51,1		

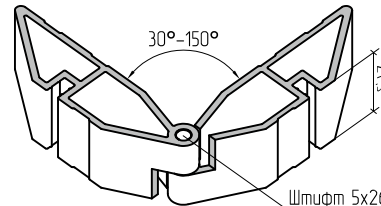


Шарнирная угловая закладная АУРС.W62.0962

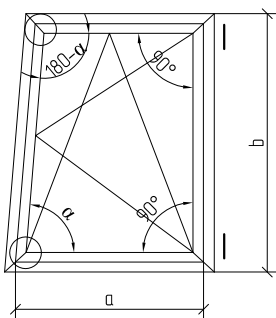
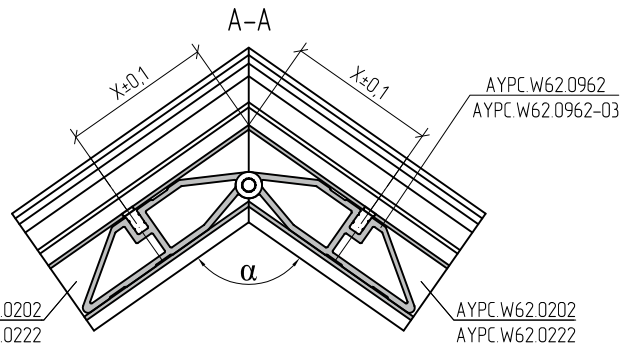


Штифт 5x5,9
АУРС.W62.0959

Шарнирная угловая закладная АУРС.W62.0962-03



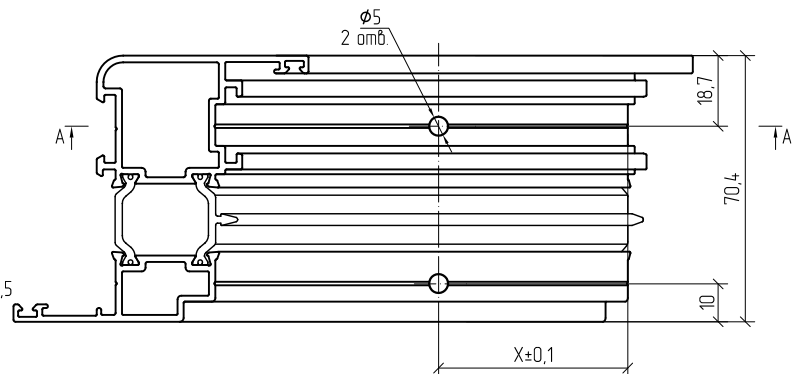
Штифт 5x26 DIN6325



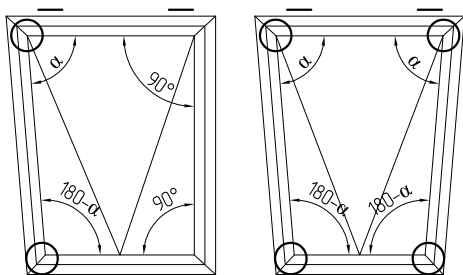
При условии, что ширина створки "а" равна не более 0,5 высоты рамы "b". При условии возможности установки фурнитуры.



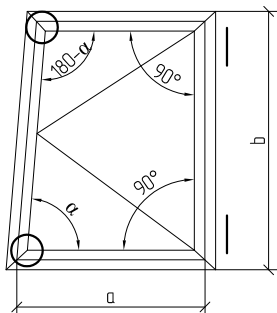
Перед установкой угловых закладных в камеру профиля нанести одно- или двухкомпонентный клей для склеивания алюминиевых конструкций.



Узловое соединение профилей АУРС.W62.0202 и АУРС.W62.0222 с использованием шарнирных закладных АУРС.W62.0962, АУРС.W62.0962-03 и штифтов 5x10



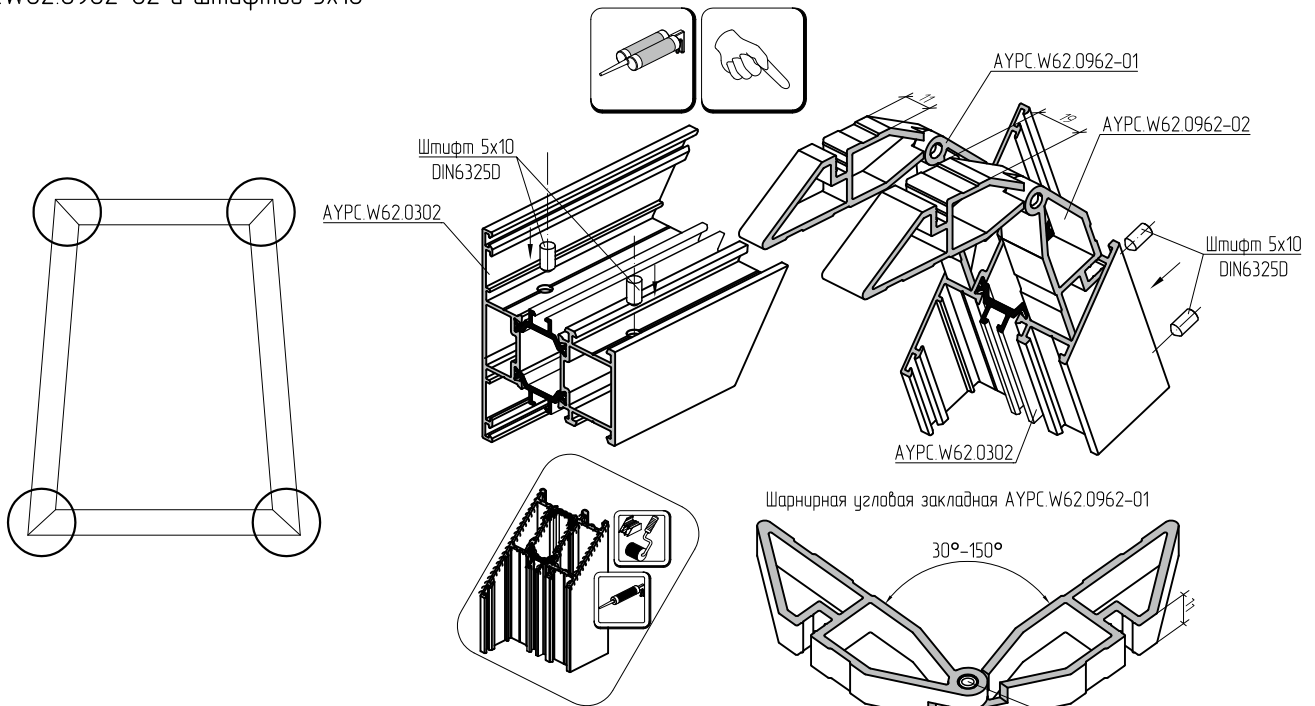
α°	X, мм	α°	X, мм	α°	X, мм	α°	X, мм
78	68,2	100	60,7	122	55,3	144	50,9
79	67,8	101	60,4	123	55,0	145	50,7
80	67,4	102	60,1	124	54,8	146	50,5
81	67,0	103	59,8	125	54,6	147	50,3
82	66,6	104	59,6	126	54,4	148	50,2
83	66,2	105	59,3	127	54,2	149	50,0
84	65,8	106	59,0	128	54,0	150	49,8
85	65,5	107	58,8	129	53,8		
86	65,1	108	58,5	130	53,6		
87	64,8	109	58,3	131	53,4		
88	64,4	110	58,0	132	53,2		
89	64,1	111	57,8	133	53,0		
90	63,7	112	57,5	134	52,8		
91	63,4	113	57,3	135	52,6		
92	63,1	114	57,1	136	52,4		
93	62,8	115	56,8	137	52,2		
94	62,5	116	56,6	138	52,0		
95	62,1	117	56,4	139	51,8		
96	61,8	118	56,1	140	51,6		
97	61,5	119	55,9	141	51,4		
98	61,3	120	55,7	142	51,3		
99	61,0	121	55,5	143	51,1		



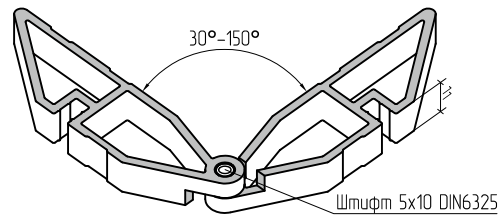
При условии, что ширина створки "а" равна не более 0,5 высоты рамы "b". При условии возможности установки фурнитуры.

α°	X, мм	α°	X, мм	α°	X, мм	α°	X, мм
30	115,8	61	77,0	92	63,1	123	55,0
31	113,4	62	76,4	93	62,8	124	54,8
32	111,1	63	75,8	94	62,5	125	54,6
33	109,0	64	75,2	95	62,1	126	54,4
34	107,0	65	74,6	96	61,8	127	54,2
35	105,1	66	74,0	97	61,5	128	54,0
36	103,3	67	73,5	98	61,3	129	53,8
37	101,6	68	72,9	99	61,0	130	53,6
38	100,0	69	72,4	100	60,7	131	53,4
39	98,5	70	71,9	101	60,4	132	53,2
40	97,0	71	71,4	102	60,1	133	53,0
41	95,6	72	70,9	103	59,8	134	52,8
42	94,3	73	70,4	104	59,6	135	52,6
43	93,0	74	70,0	105	59,3	136	52,4
44	91,8	75	69,5	106	59,0	137	52,2
45	90,7	76	69,1	107	58,8	138	52,0
46	89,6	77	68,6	108	58,5	139	51,8
47	88,5	78	68,2	109	58,3	140	51,6
48	87,5	79	67,8	110	58,0	141	51,4
49	86,5	80	67,4	111	57,8	142	51,3
50	85,5	81	67,0	112	57,5	143	51,1
51	84,6	82	66,6	113	57,3	144	50,9
52	83,7	83	66,2	114	57,1	145	50,7
53	82,9	84	65,8	115	56,8	146	50,5
54	82,1	85	65,5	116	56,6	147	50,3
55	81,3	86	65,1	117	56,4	148	50,2
56	80,5	87	64,8	118	56,1	149	50,0
57	79,8	88	64,4	119	55,9	150	49,8
58	79,0	89	64,1	120	55,7		
59	78,4	90	63,7	121	55,5		
60	77,7	91	63,4	122	55,3		

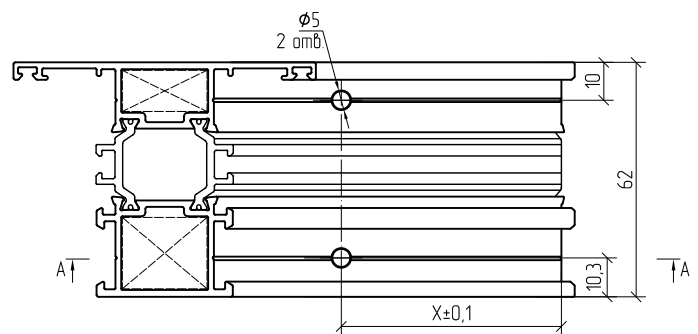
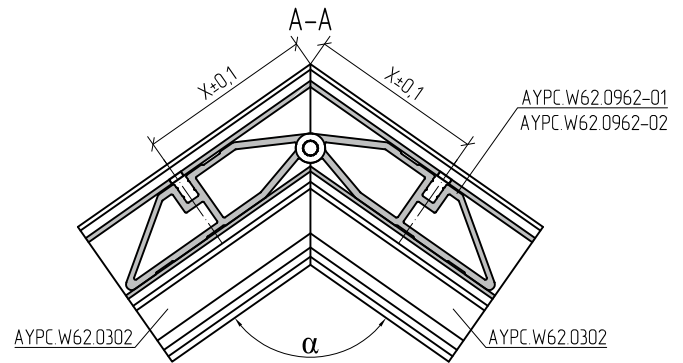
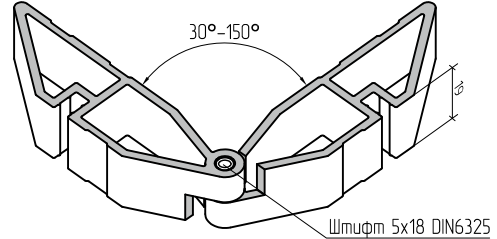
Угловое соединение профилей АУРС.W62.0302 с использованием шарнирных закладных АУРС.W62.0962-01, АУРС.W62.0962-02 и штифтов 5x10



Шарнирная угловая закладная АУРС.W62.0962-01



Шарнирная угловая закладная АУРС.W62.0962-02

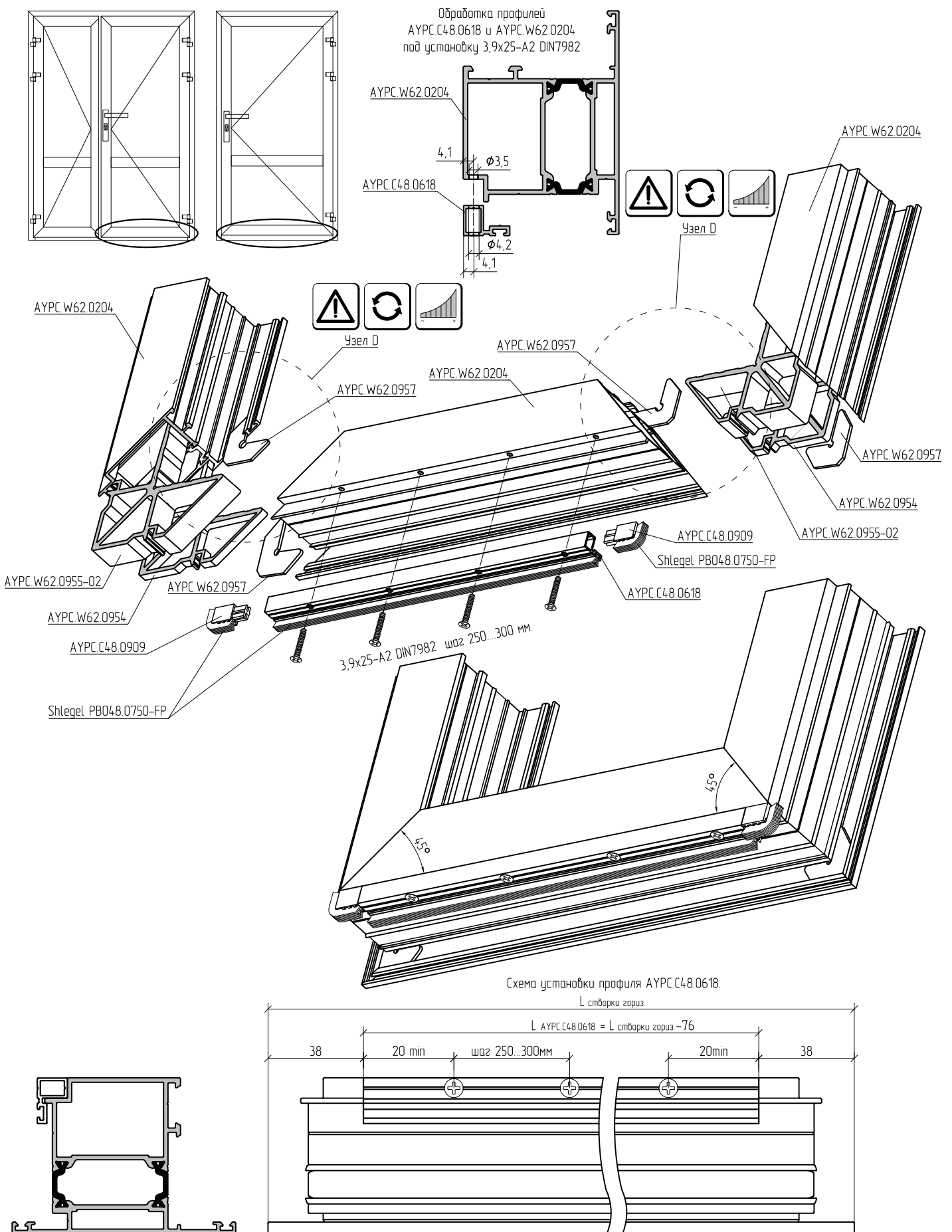


α°	X, мм	α°	X, мм	α°	X, мм	α°	X, мм
30	115,0	61	76,7	92	62,9	123	54,9
31	112,6	62	76,1	93	62,6	124	54,7
32	110,4	63	75,4	94	62,3	125	54,5
33	108,3	64	74,9	95	62,0	126	54,3
34	106,3	65	74,3	96	61,7	127	54,1
35	104,5	66	73,7	97	61,4	128	53,9
36	102,7	67	73,2	98	61,1	129	53,7
37	101,0	68	72,6	99	60,8	130	53,5
38	99,4	69	72,1	100	60,5	131	53,3
39	97,9	70	71,6	101	60,2	132	53,1
40	96,5	71	71,1	102	60,0	133	52,9
41	95,1	72	70,6	103	59,7	134	52,7
42	93,8	73	70,2	104	59,4	135	52,5
43	92,5	74	69,7	105	59,2	136	52,3
44	91,3	75	69,3	106	58,9	137	52,1
45	90,2	76	68,8	107	58,6	138	51,9
46	89,1	77	68,4	108	58,4	139	51,7
47	88,0	78	68,0	109	58,1	140	51,6
48	87,0	79	67,6	110	57,9	141	51,4
49	86,0	80	67,2	111	57,6	142	51,2
50	85,1	81	66,8	112	57,4	143	51,0
51	84,2	82	66,4	113	57,2	144	50,8
52	83,3	83	66,0	114	56,9	145	50,6
53	82,5	84	65,6	115	56,7	146	50,5
54	81,7	85	65,3	116	56,5	147	50,3
55	80,9	86	64,9	117	56,2	148	50,1
56	80,1	87	64,6	118	56,0	149	49,9
57	79,4	88	64,2	119	55,8	150	49,7
58	78,7	89	63,9	120	55,6		
59	78,0	90	63,5	121	55,4		
60	77,3	91	63,2	122	55,1		



Перед установкой угловых закладных в камеру профиля нанести одно- или двухкомпонентный клей для склеивания алюминиевых конструкций.

Обработка и сборка профилей нижней части активной створки. Двупольная и однополюсная дверь открыванием наружу



Обработка и сборка профилей нижней части пассивной створки. Двупольная дверь открыванием наружу.
Без применения профиля штульпа

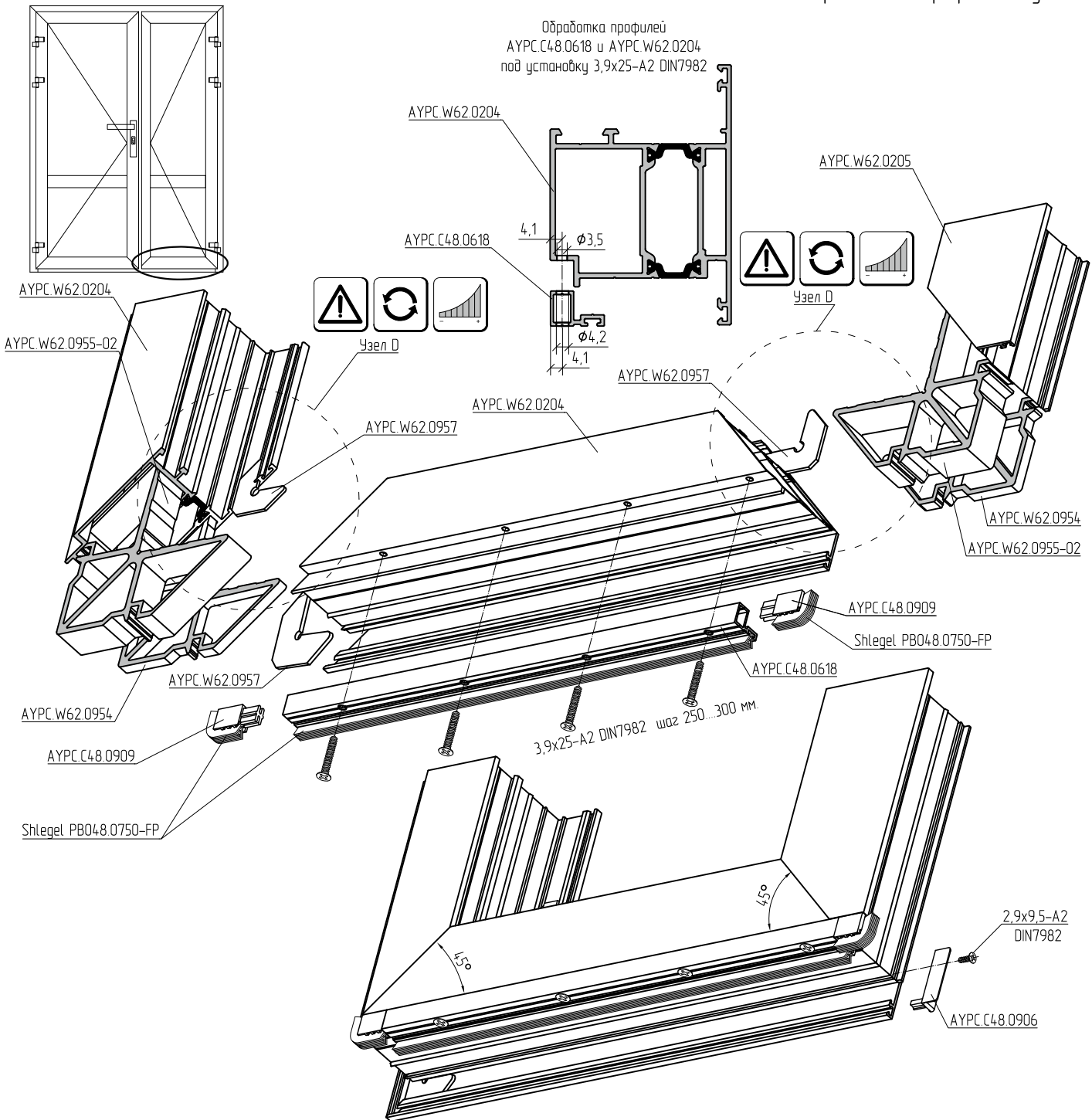
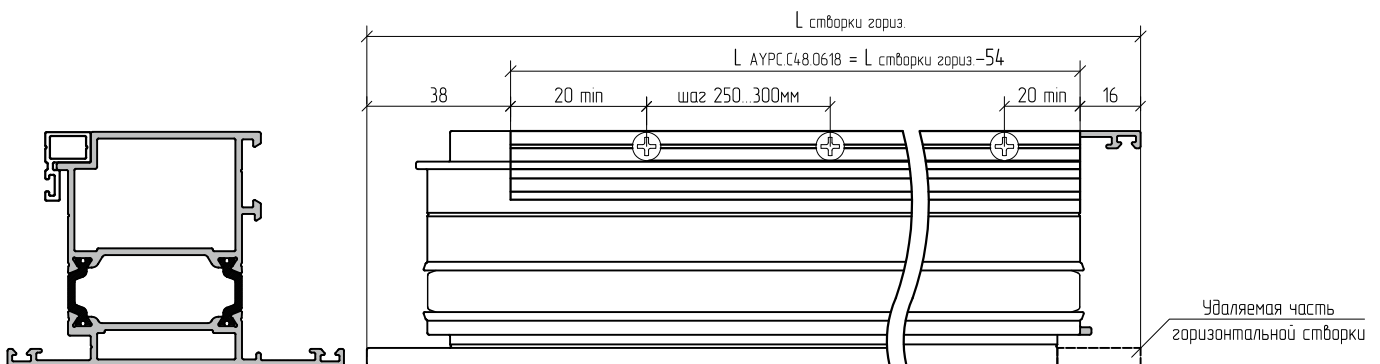
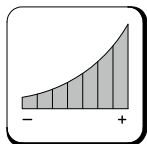


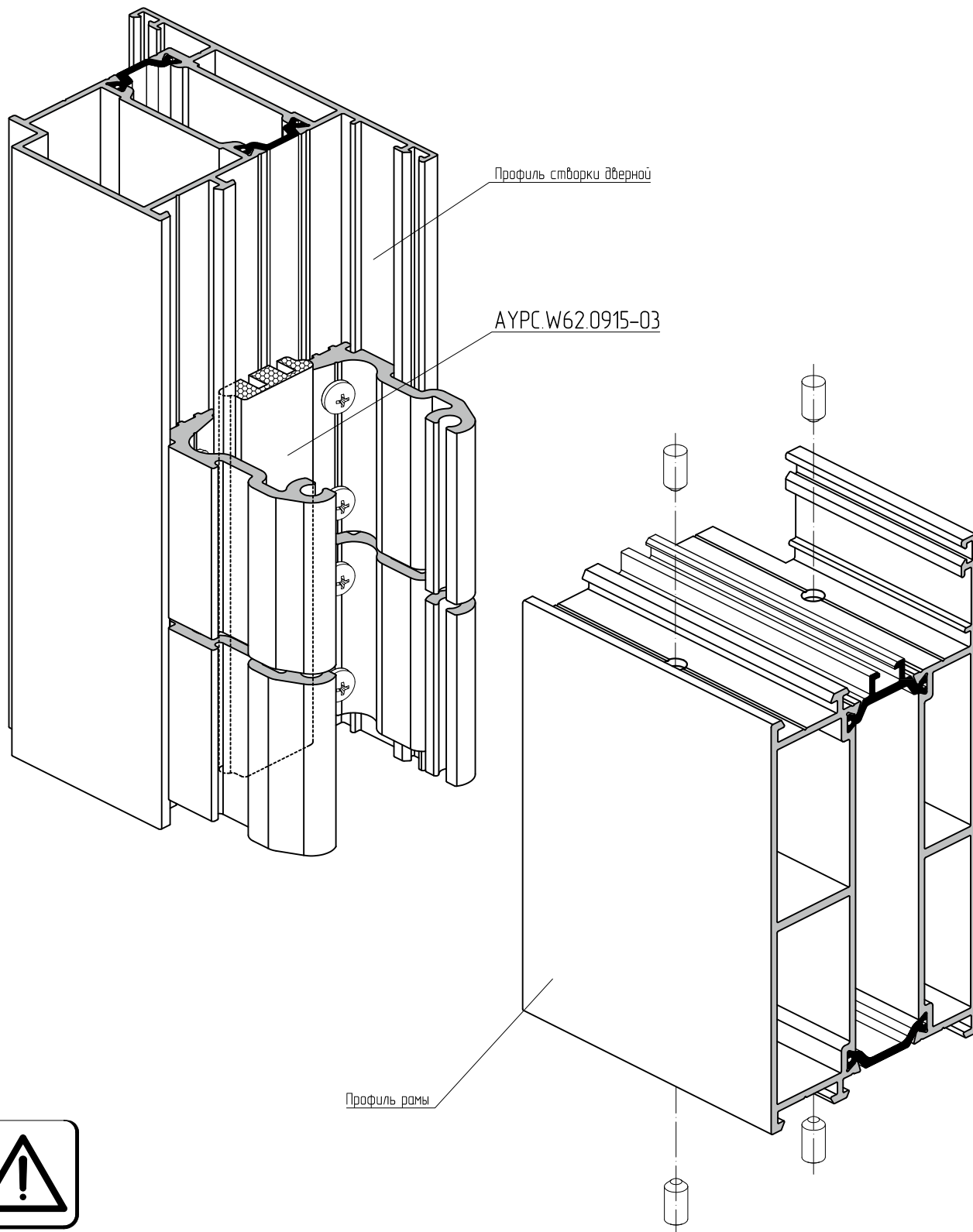
Схема установки профиля АУРС.С48.0618.



Узловое соединение дверной створки

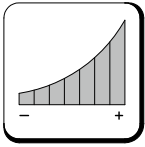


Узел Е

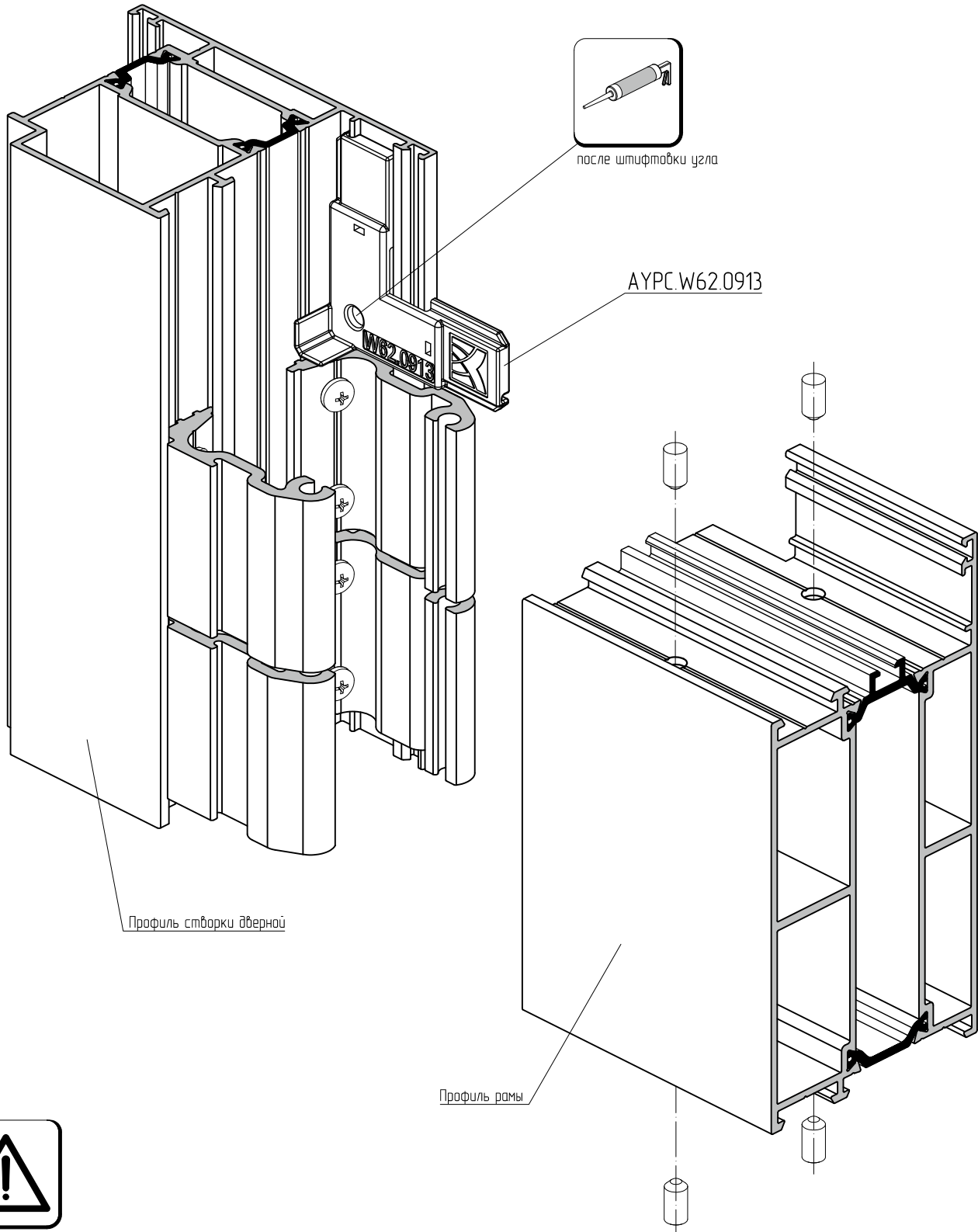


В целях улучшения характеристик конструкций, в некоторых типах соединений профилей рекомендуется добавлять комплектующие изделия. В представленных далее узлах, добавлена подкладка вспененная АУРС.W62.0915-03.

Узловое соединение дверной створки

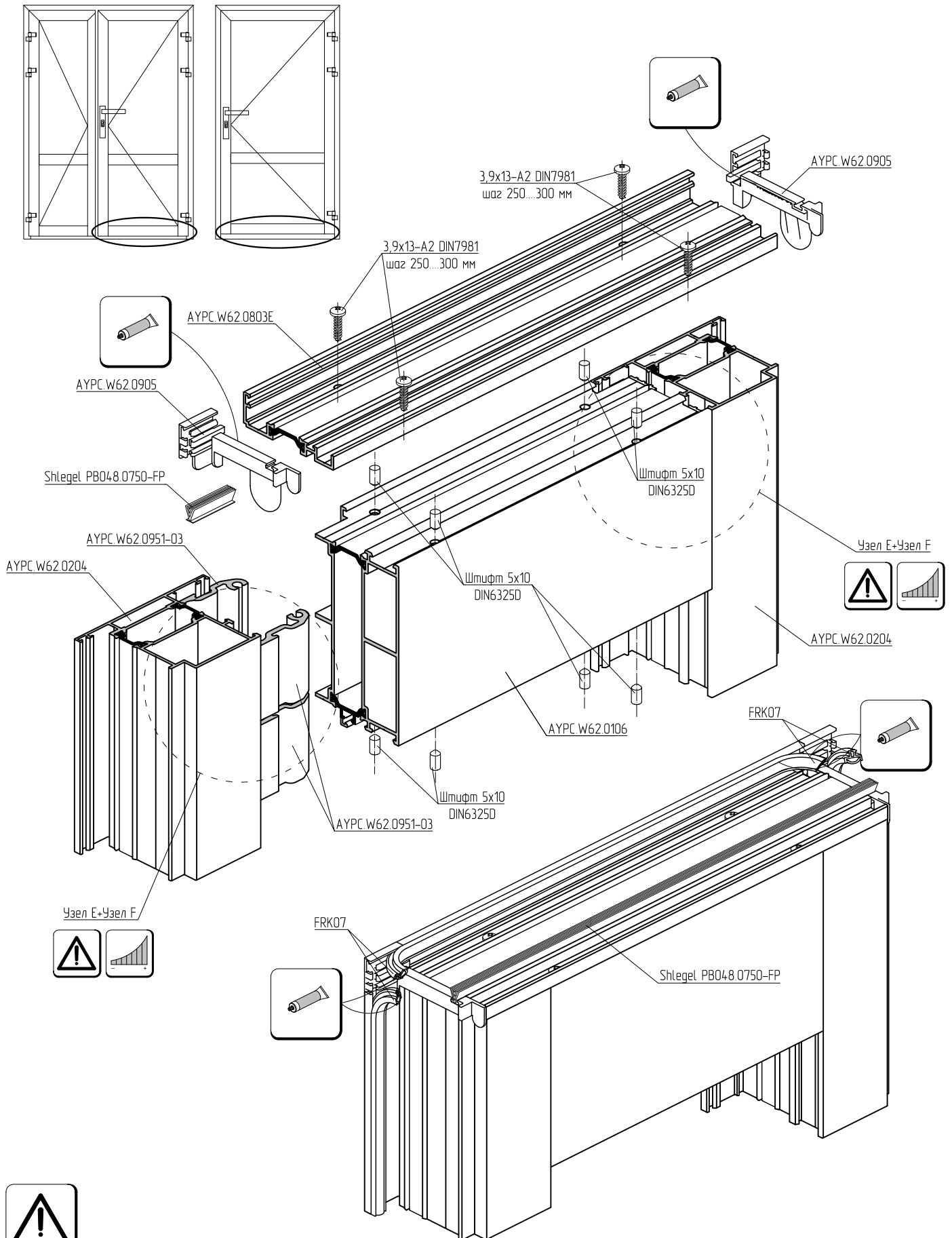


Узел F



В целях улучшения характеристик конструкций, в некоторых типах соединений профилей рекомендуется добавлять комплектующие изделия. В представленных далее узлах, добавлен уголок пластиковый АУРС.W62.0913.

Обработка и сборка профилей нижней части активной створки. Двупольная и однополюсная дверь с цоколем открыванием наружу



Из комплекта АУРС.W62.951-03 используется один штифт 5x10 DIN6325D.

Обработка и сборка профилей нижней части активной створки. Двупольная и однопольная дверь с цоколем открыванием наружу

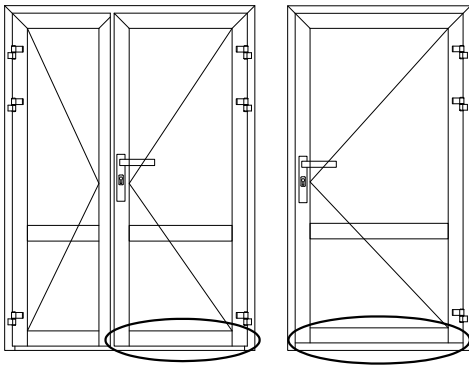
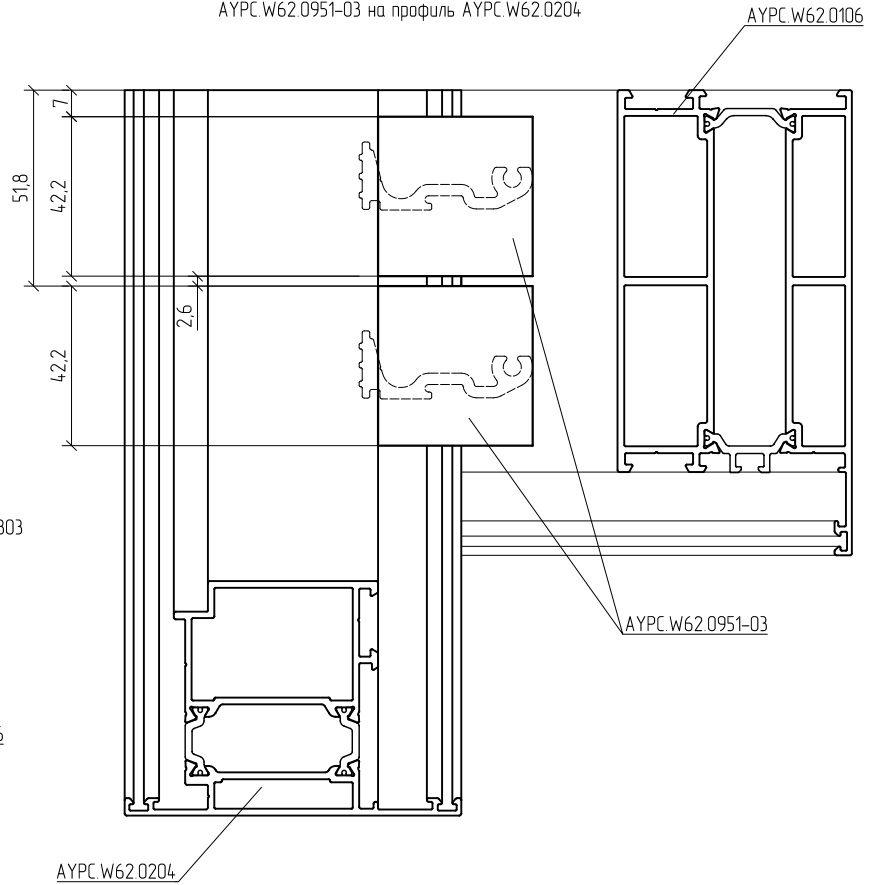


Схема установки закладных АУРС.W62.0951-03 на профиль АУРС.W62.0204



Обработка профилей АУРС.W62.0106 и АУРС.W62.0803 под установку 3,9x13-A2 DIN7981

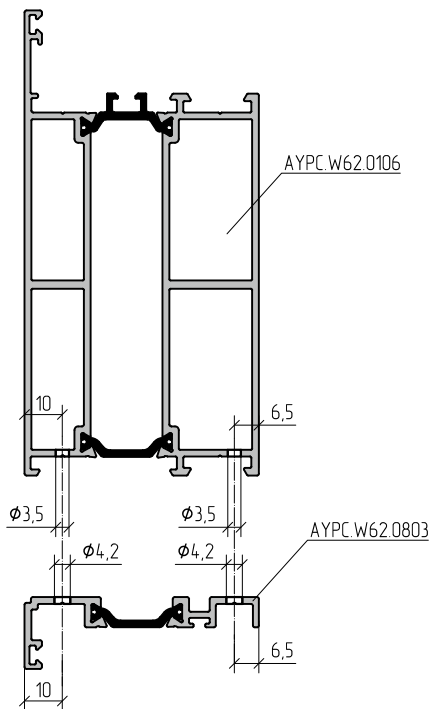
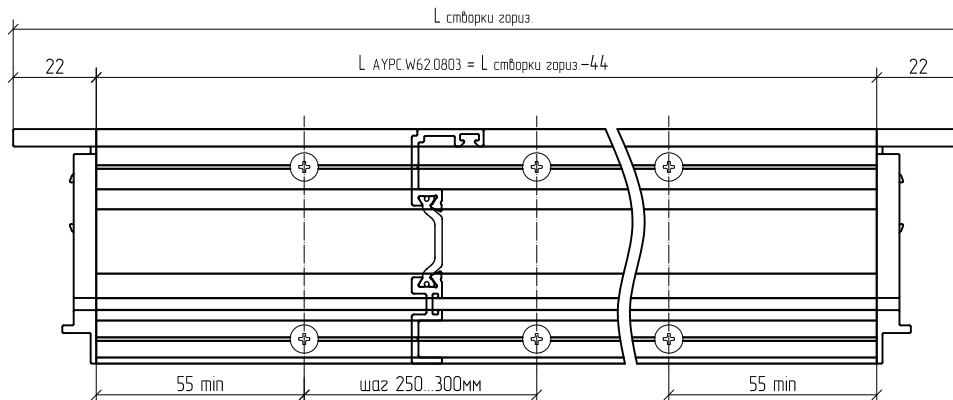
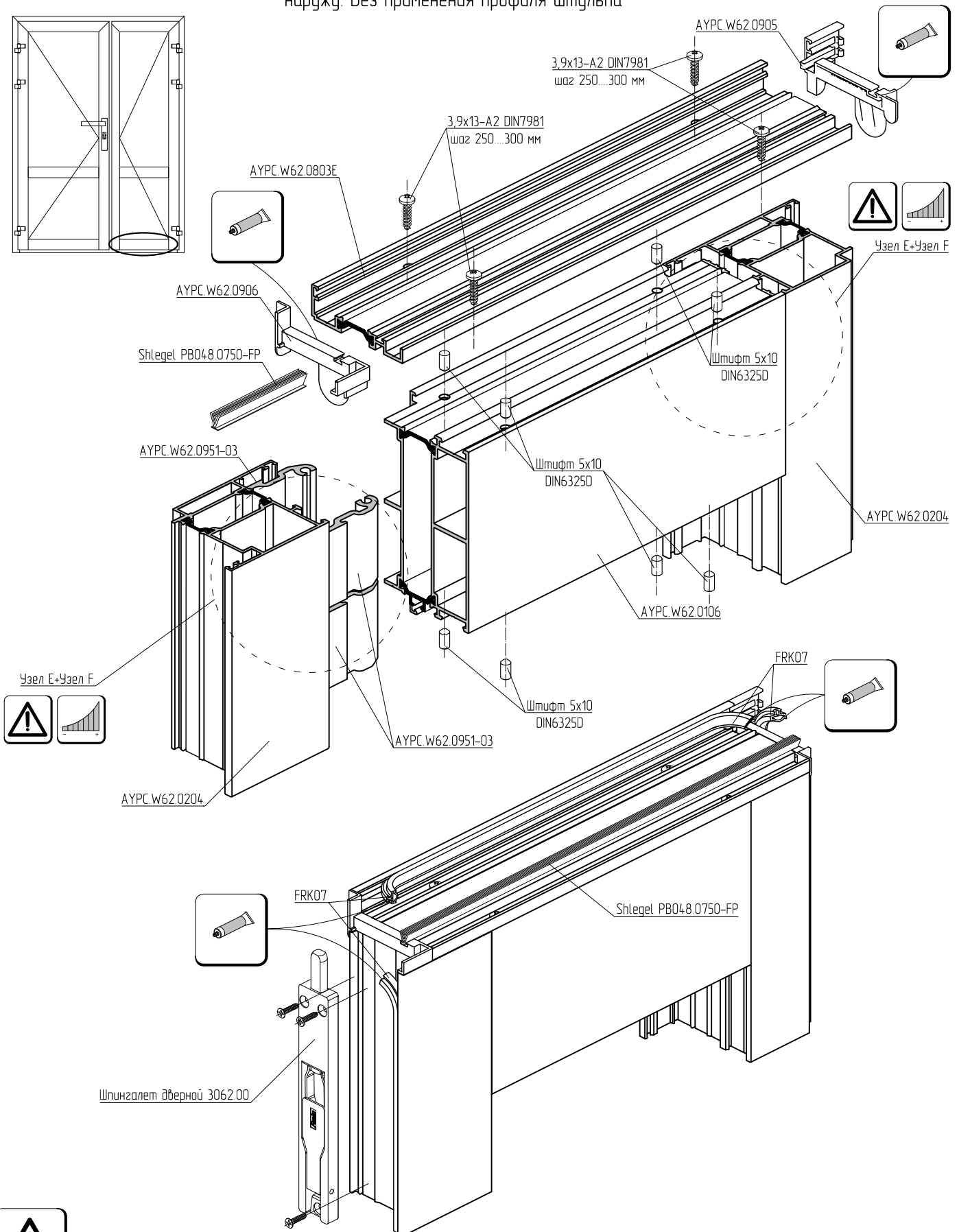


Схема установки профиля АУРС.W62.0803.

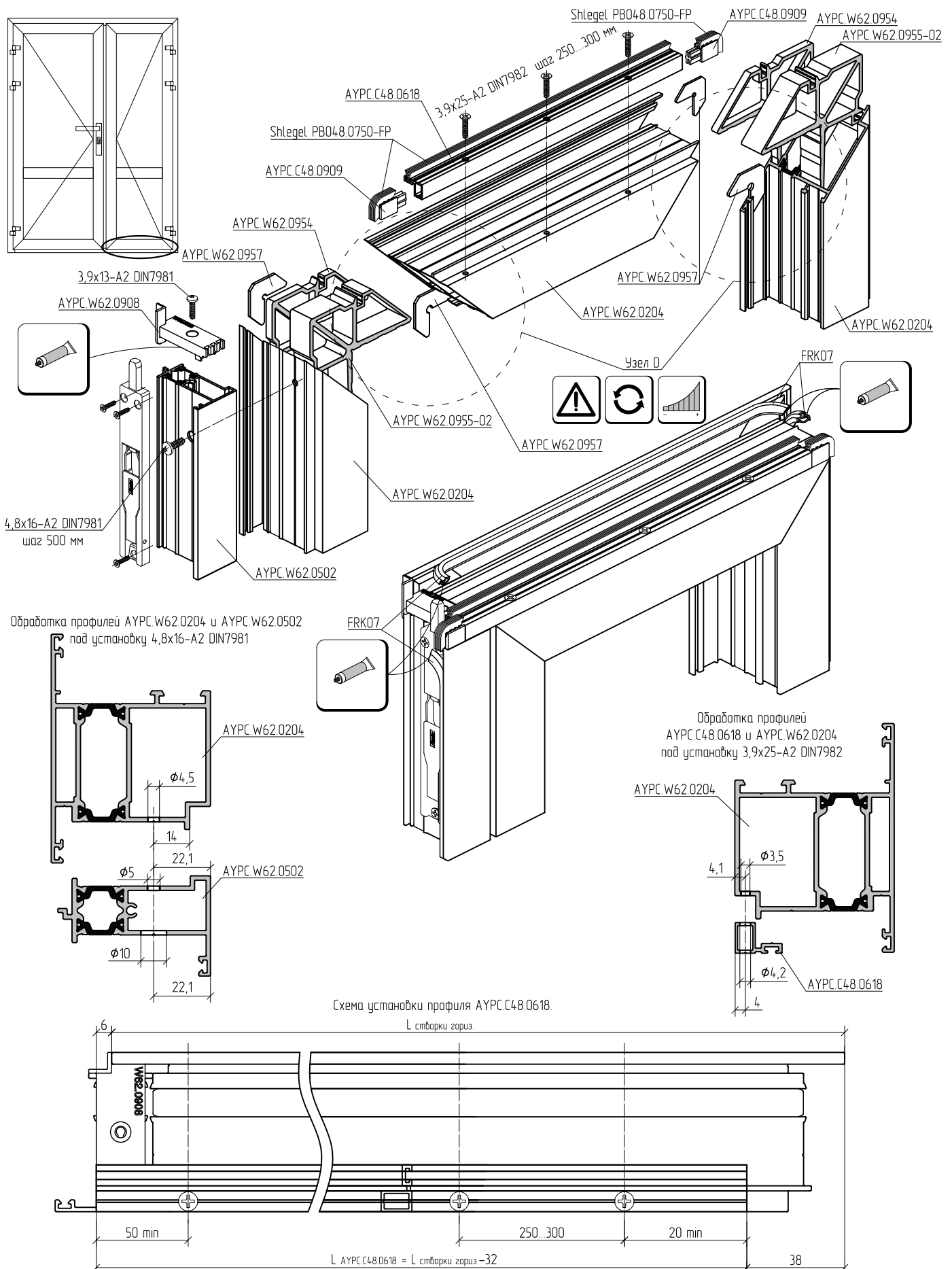


Обработка и сборка профилей нижней части пассивной створки. Двупольная дверь с цоколем открыванием наружу. Без применения профиля штапика



Из комплекта AYPC.W62.951-03 используется один штифт 5x10 DIN6325D.

Обработка и сборка профилей нижней части пассивной створки. Двупольная штульповая дверь открыванием наружу



Обработка и сборка профилей нижней части активной створки. Двупольная и однопольная дверь открыванием внутрь

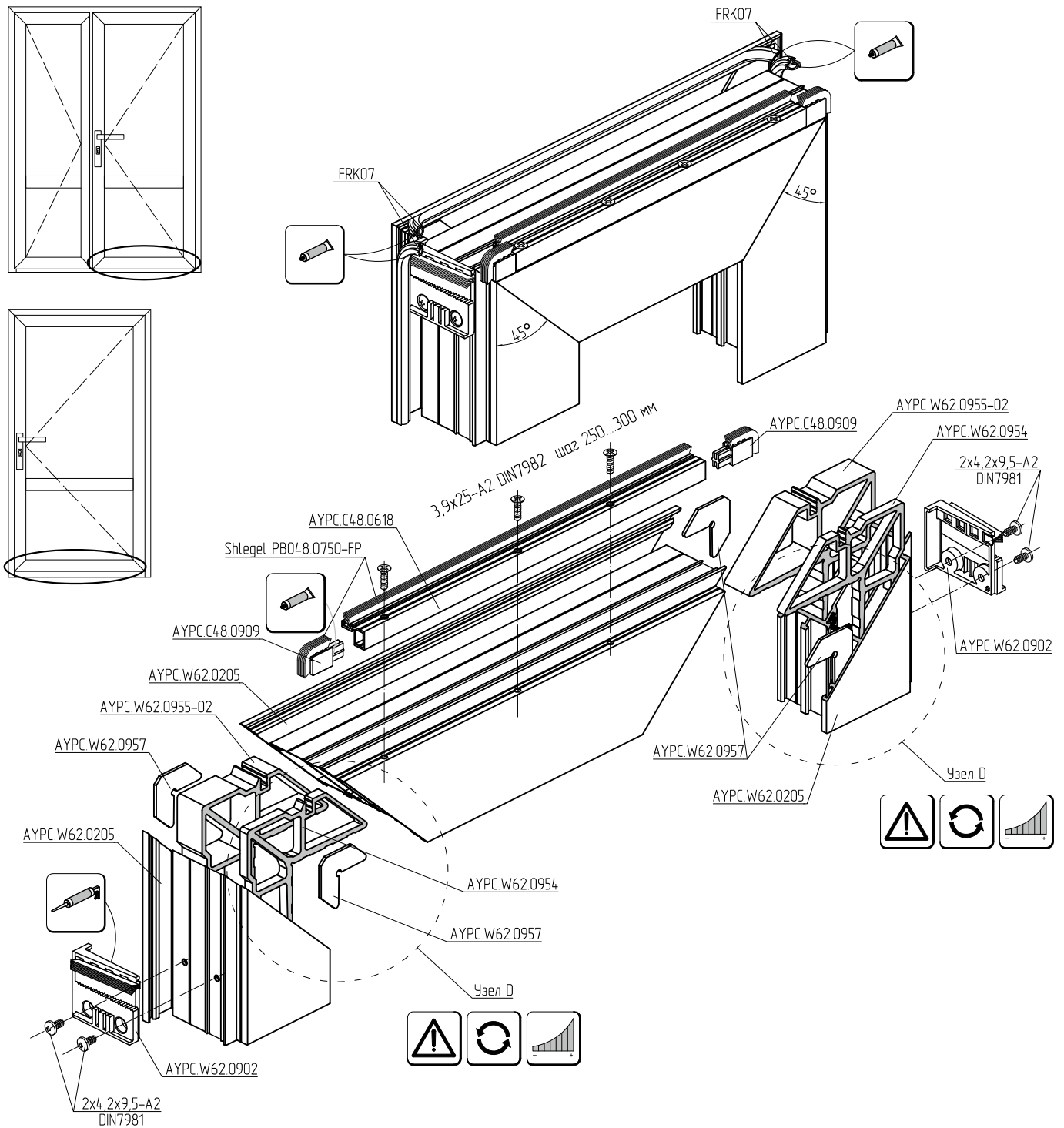
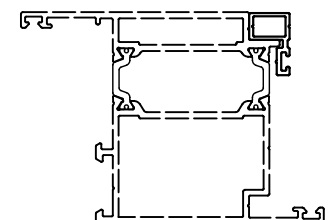
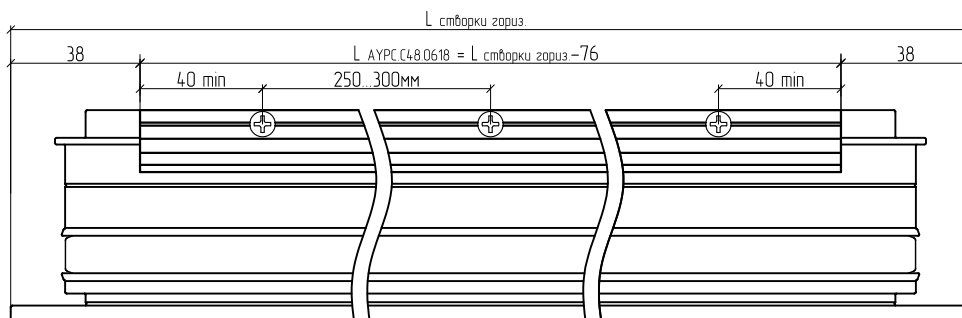
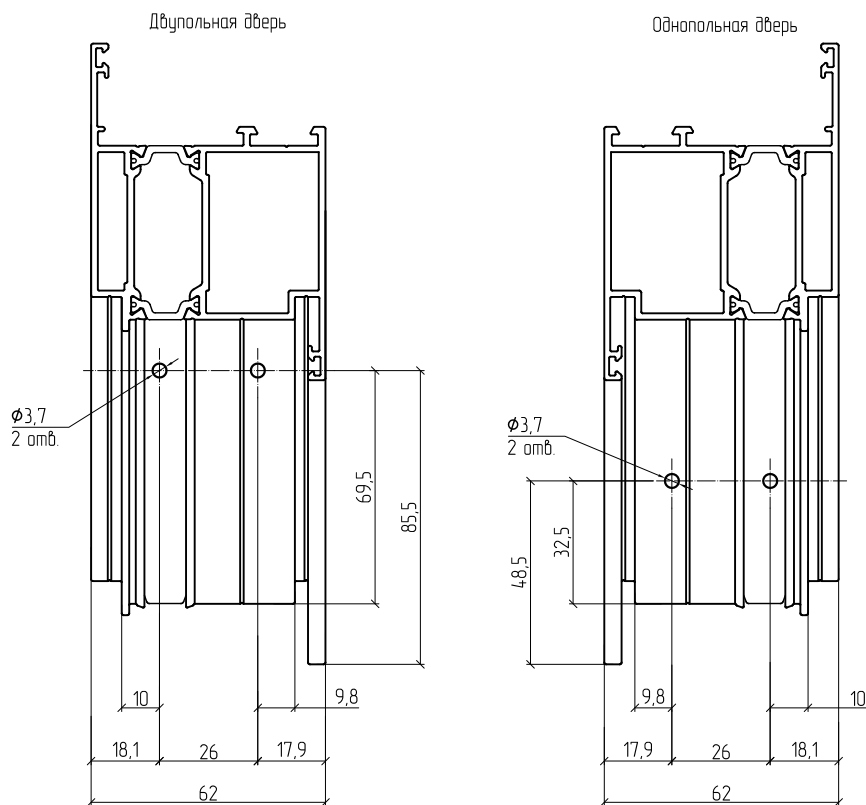
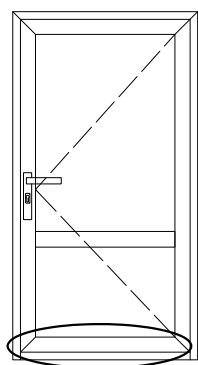
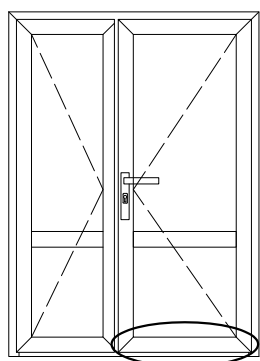


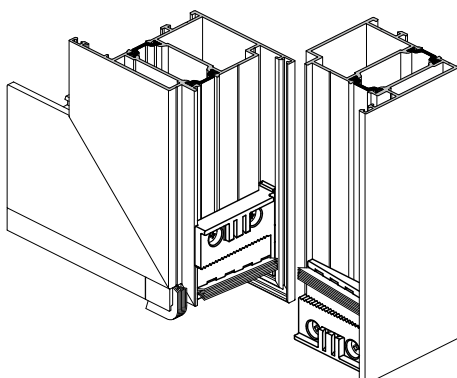
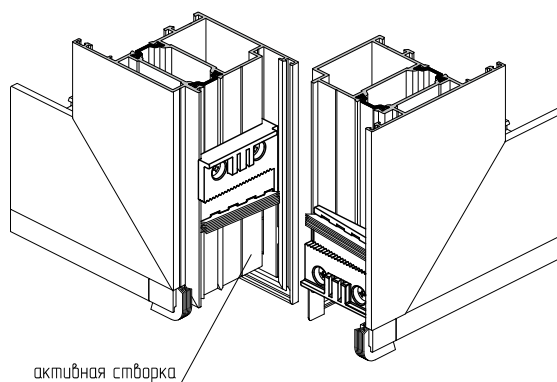
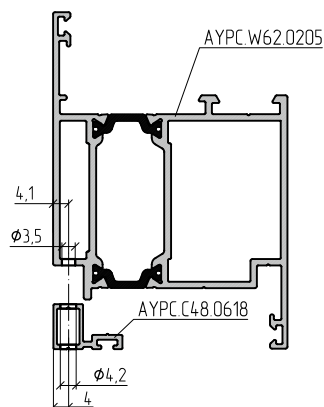
Схема установки профиля AYPC.C48.0618.



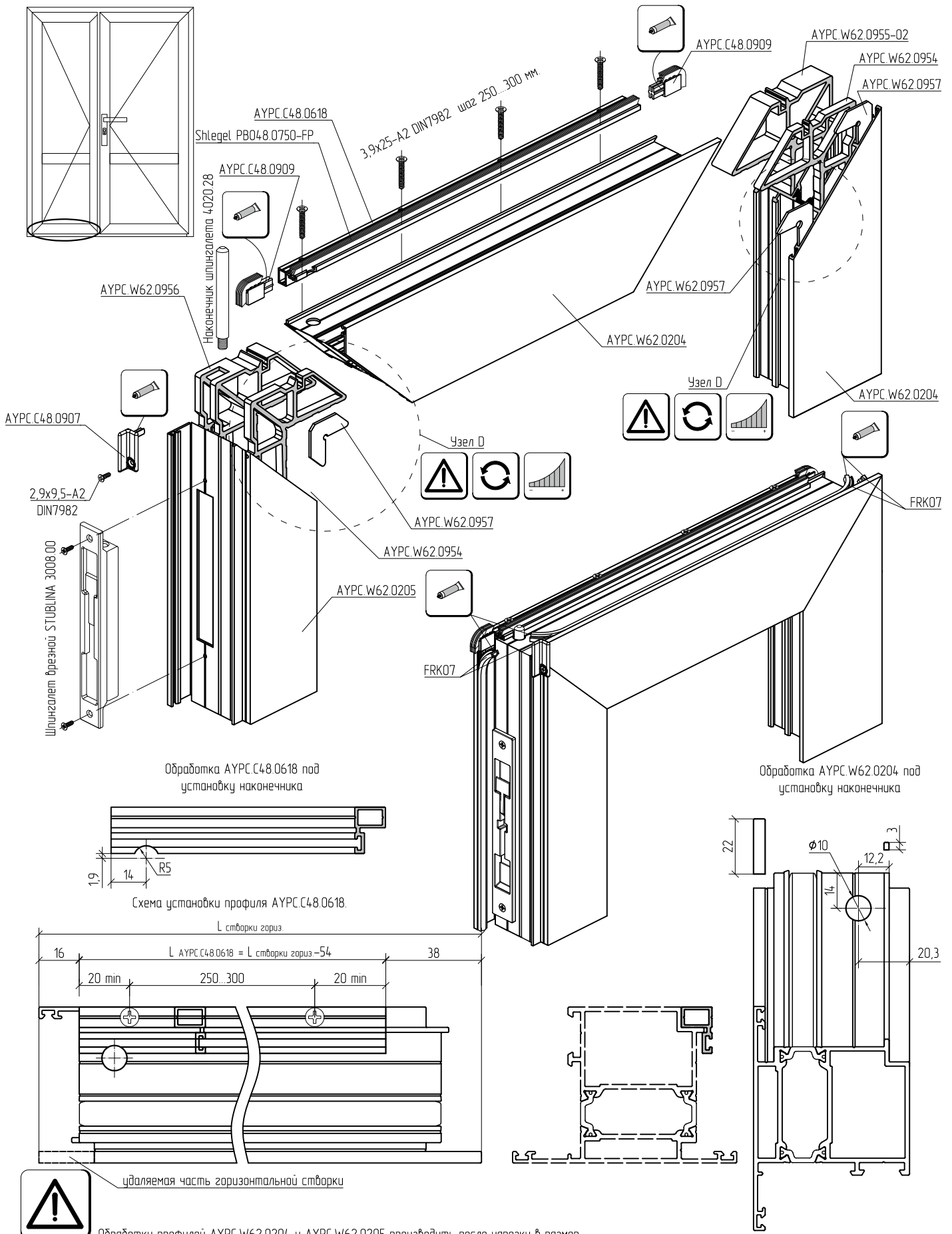
Обработка и сборка профилей нижней части активной створки. Двупольная и однопольная дверь открыванием внутрь



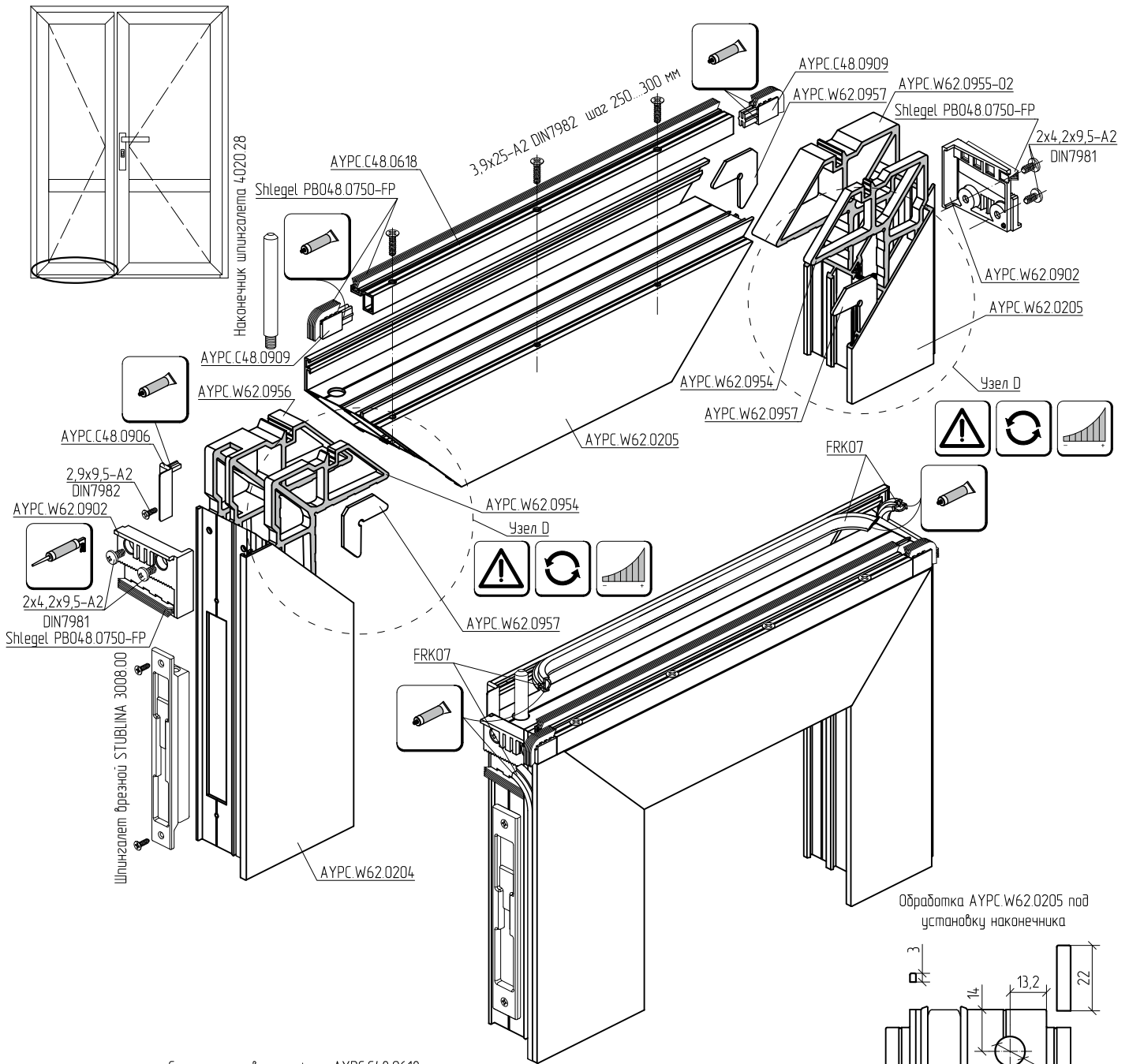
Обработка профилей
АУРС С48 0618 и АУРС W62 0205
под установку 3,9x25-A2 DIN7982.



Обработка и сборка профилей нижней части пассивной створки. Двупольная дверь открыванием наружу

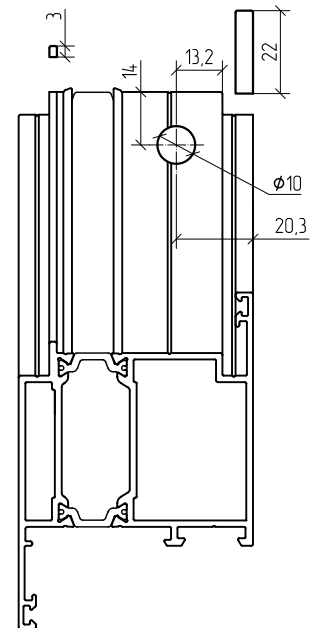
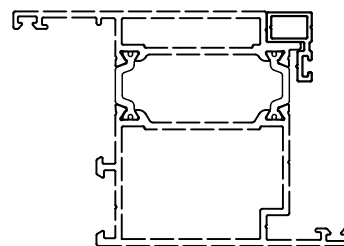
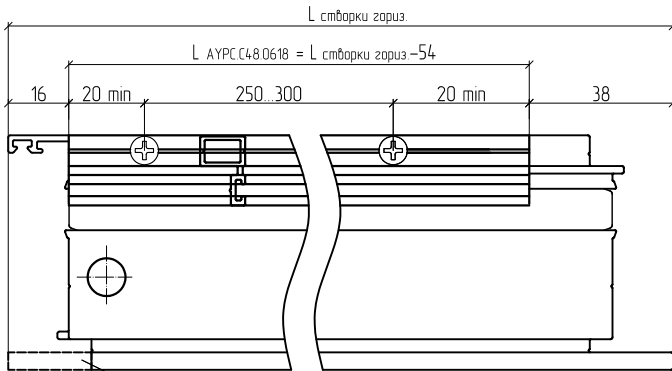


Обработка и сборка профилей нижней части пассивной створки. Двупольная дверь открыванием внутрь



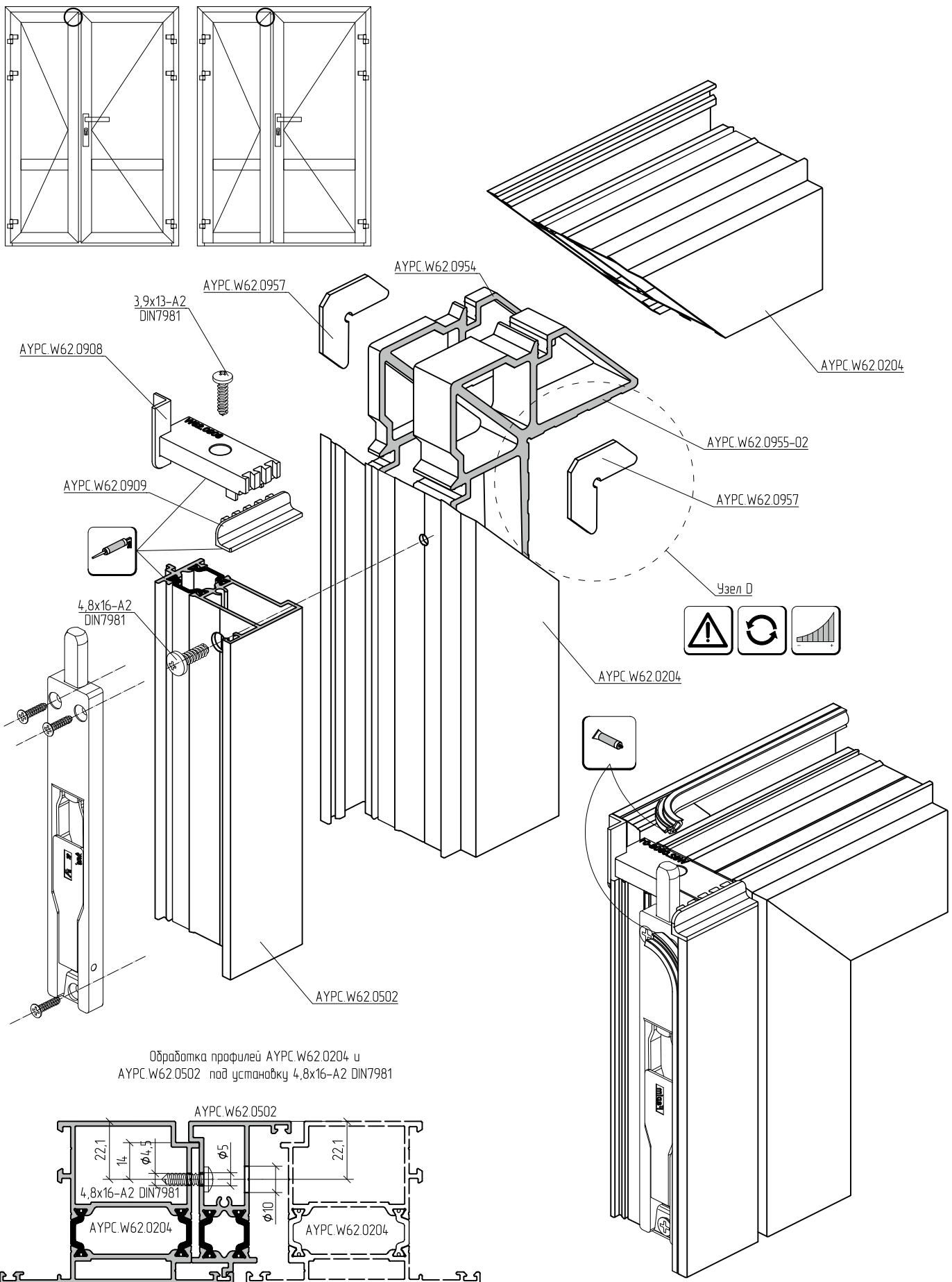
Обработка AYPC.W62.0205 под установку наконечника

Схема установки профиля AYPC.C4.8.0618.

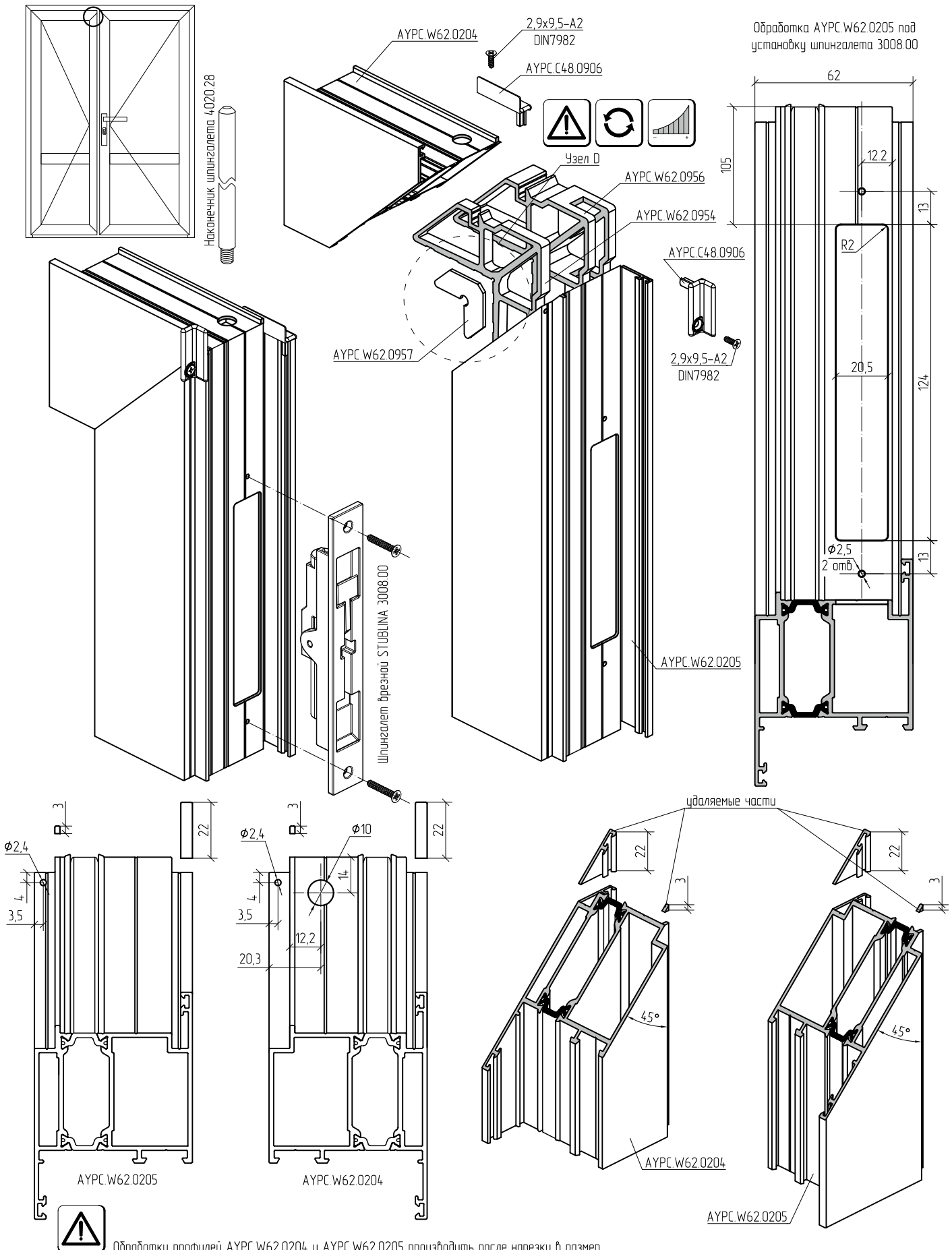


Обработку профилей AYPC.W62.0204 и AYPC.W62.0205 производить после нарезки в размер.

Обработка и сборка профилей верхней части пассивной створки. Двупольная штульповая дверь открыванием наружу

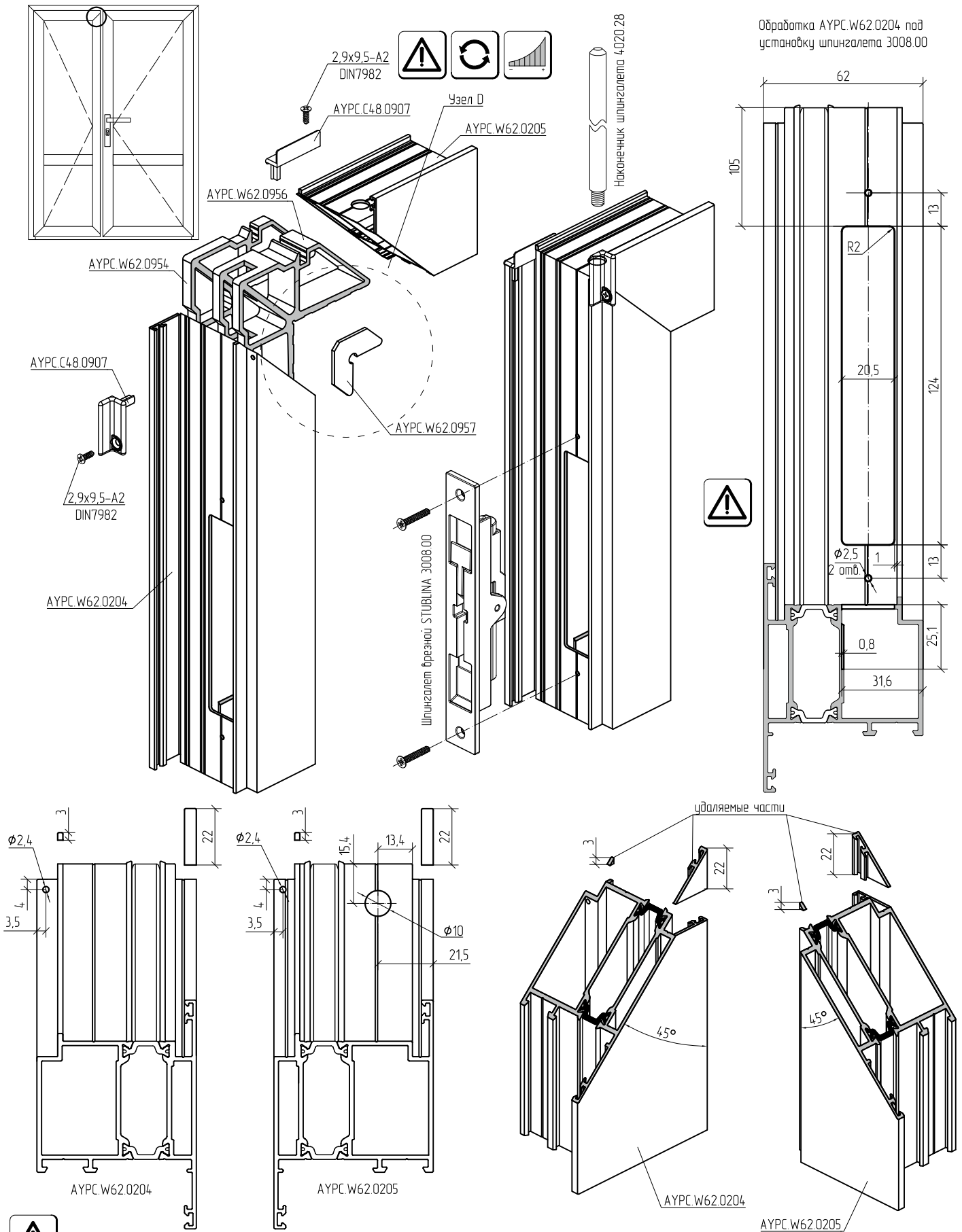


Обработка и сборка профилей верхней части пассивной створки. Двупольная дверь открыванием наружу



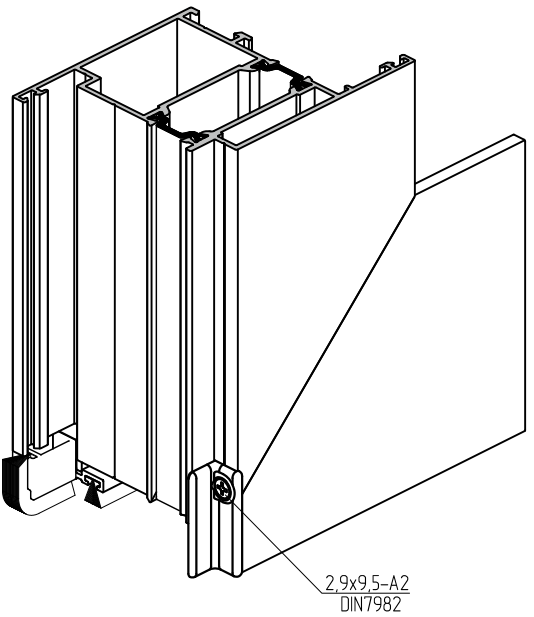
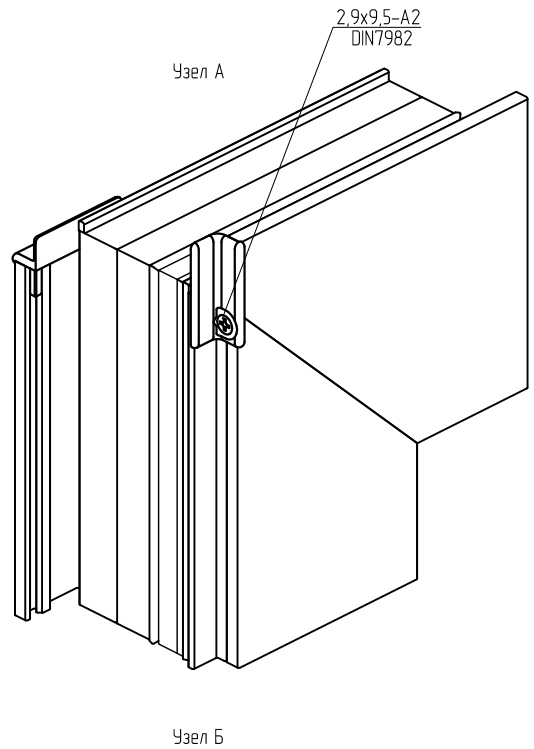
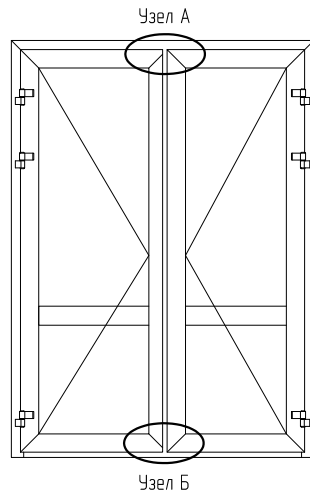
Обработку профилей AYPC.W62.0204 и AYPC.W62.0205 производить после нарезки в размер.

Обработка и сборка профилей верхней части пассивной створки. Двупольная дверь открыванием внутрь

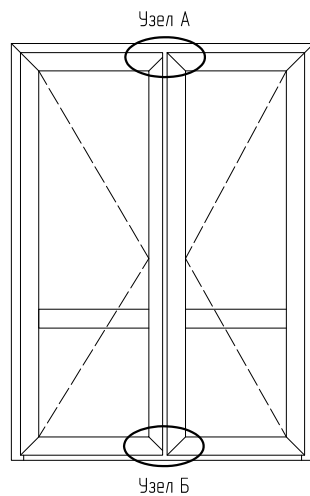


Обработку профилей АУРС.В62.0204 и АУРС.В62.0205 производить после нарезки в размер.

Установка заглушек АУРС.С48.0906 и АУРС.С48.0907 на двустворчатые двери

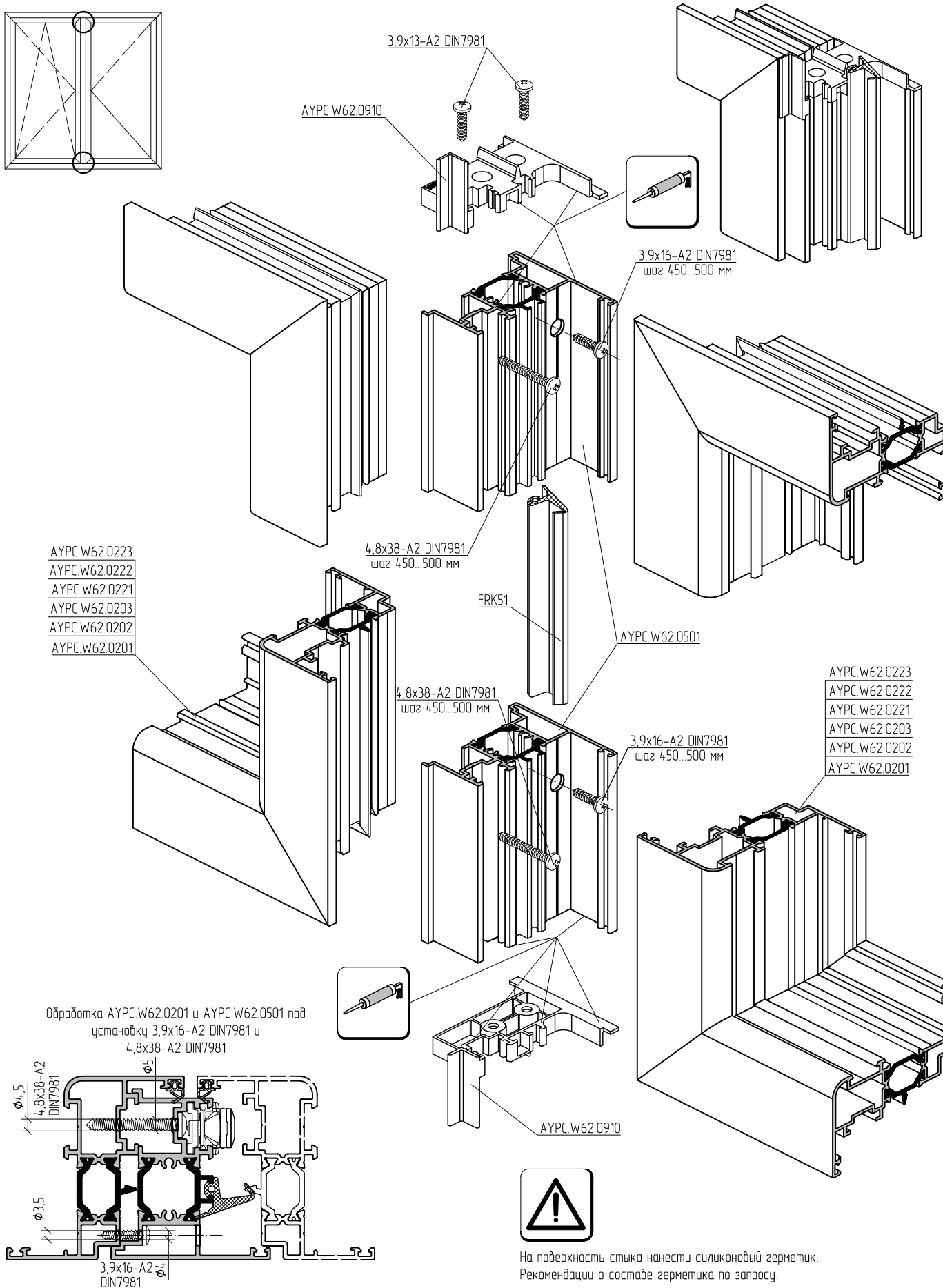


Тип двустворчатой двери	АУРС.С48.0906		АУРС.С48.0907	
	верх двери, шт.	низ двери, шт.	верх двери, шт.	низ двери, шт.
Наружу с порогом с цоколем правая	2	-	-	-
Наружу с порогом с цоколем левая	-	-	2	-
Наружу с порогом правая	2	-	-	1
Наружу с порогом левая	-	1	2	-

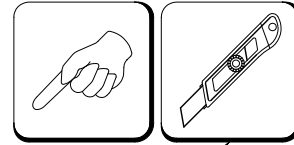
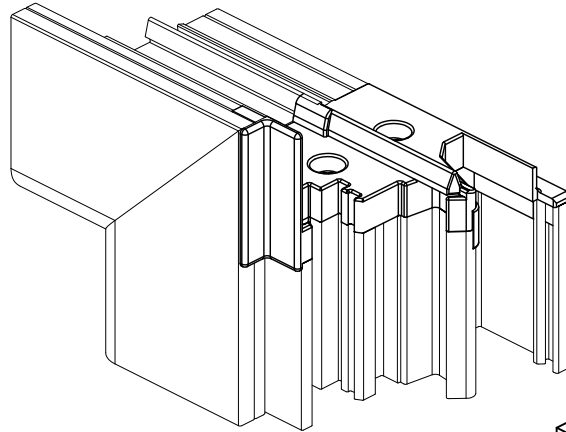
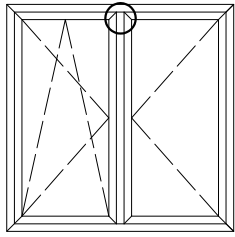


Тип двустворчатой двери	АУРС.С48.0906		АУРС.С48.0907	
	верх двери, шт.	низ двери, шт.	верх двери, шт.	низ двери, шт.
Внутри с порогом с цоколем правая	2	-	-	-
Внутри с порогом с цоколем левая	-	-	2	-
Внутри с порогом правая	2	-	-	1
Внутри с порогом левая	-	1	2	-

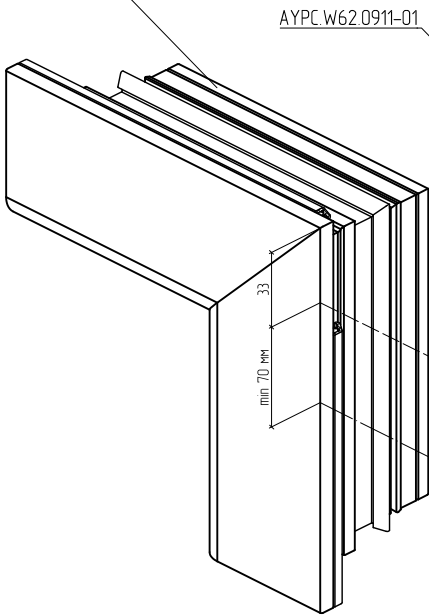
Обработка и сборка двухстворчатого окна со штапиковым профилем АУРС.W62.0501



Обработка и сборка двухстворчатого окна со штапиковым профилем АУРС.W62.0501

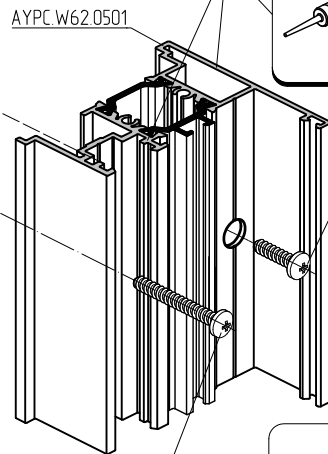
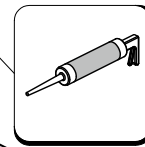
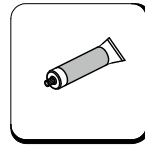


- АУРС.W62.0223
- АУРС.W62.0222
- АУРС.W62.0221
- АУРС.W62.0203
- АУРС.W62.0202
- АУРС.W62.0201



АУРС.W62.0911-01

2x3,9x13-A2
DIN7981

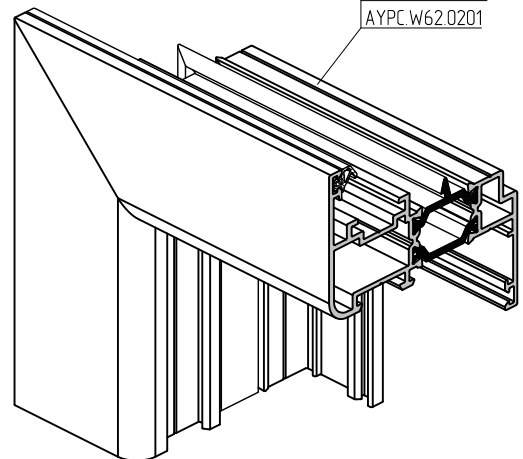
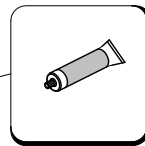


АУРС.W62.0501

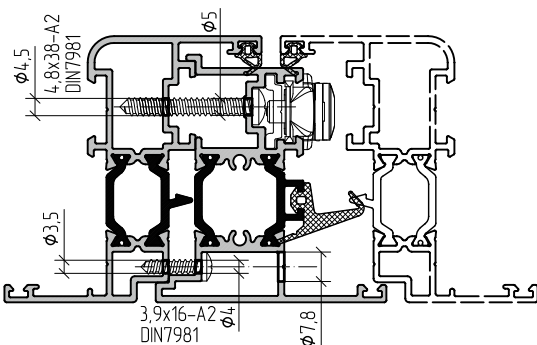
3,9x16-A2 DIN7981
шаг 450..500 мм

- АУРС.W62.0223
- АУРС.W62.0222
- АУРС.W62.0221
- АУРС.W62.0203
- АУРС.W62.0202
- АУРС.W62.0201

4,8x38-A2 DIN7981
шаг 450..500 мм



Обработка АУРС.W62.0201 и АУРС.W62.0501 под
установку 3,9x16-A2 DIN7981 и 4,8x38-A2 DIN7981

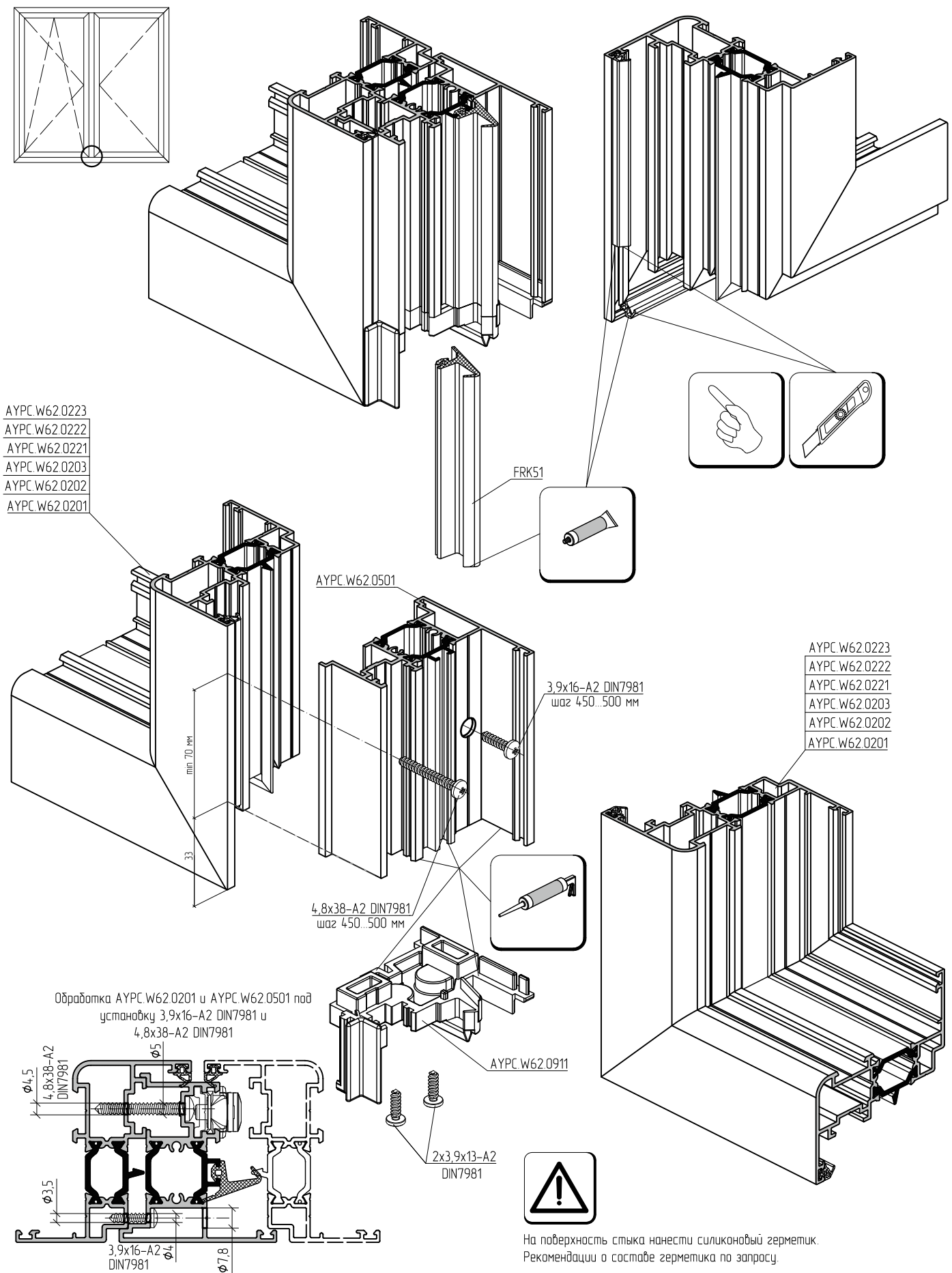


FRK51

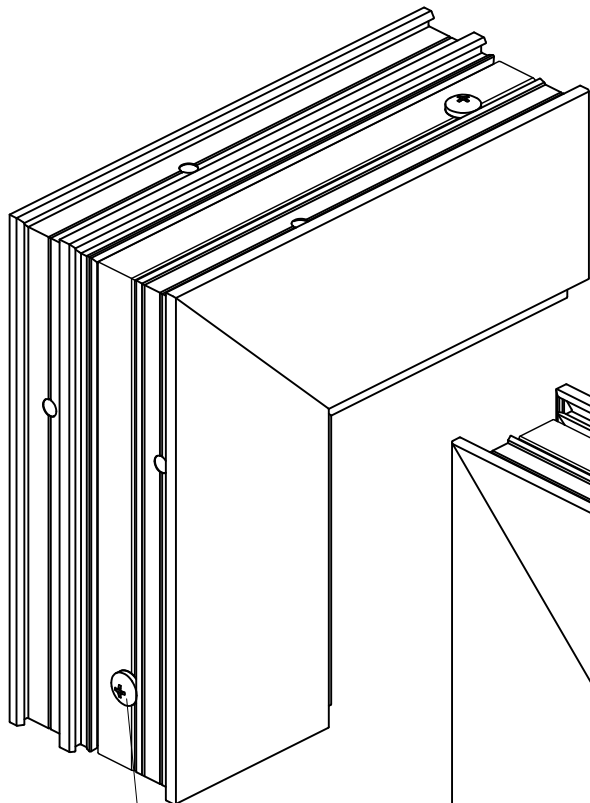
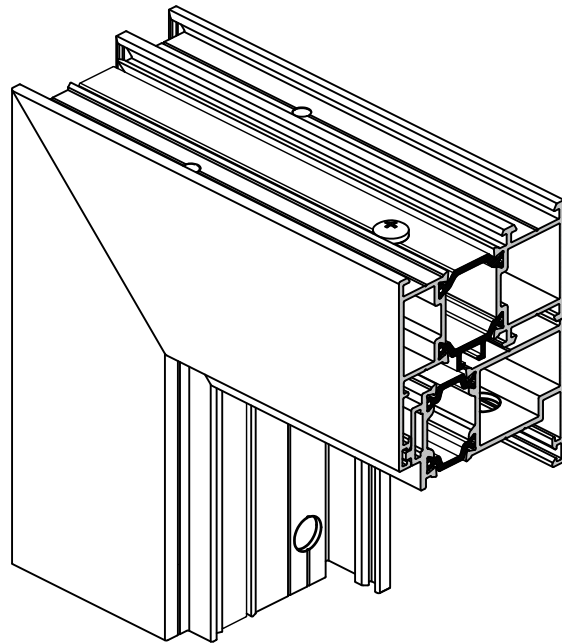
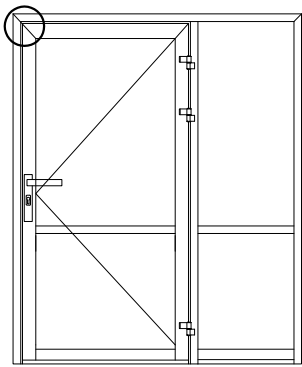


На поверхность стыка нанести силиконовый герметик.
Рекомендации о составе герметика по запросу.

Обработка и сборка двустворчатого окна со штульповым профилем АУРС.W62.0501



Обработка и сборка профилей входной группы с дверью открыванием наружу

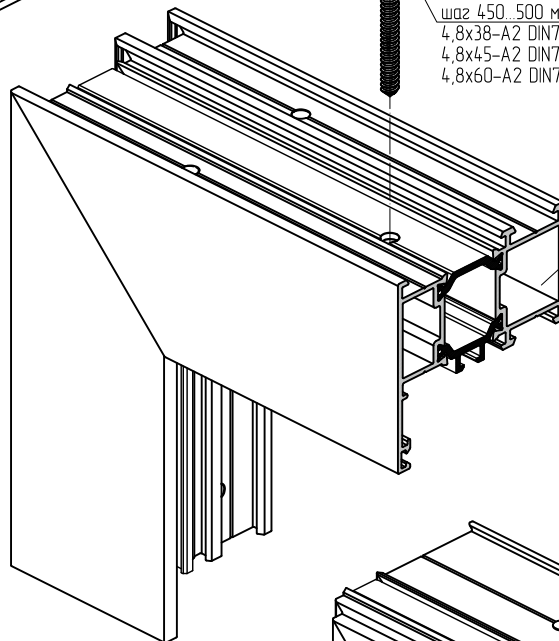


шаг 450...500 мм
4,8x38-A2 DIN7981 - АУРС W62.0101
4,8x45-A2 DIN7981 - АУРС W62.0102
4,8x60-A2 DIN7981 - АУРС W62.0103

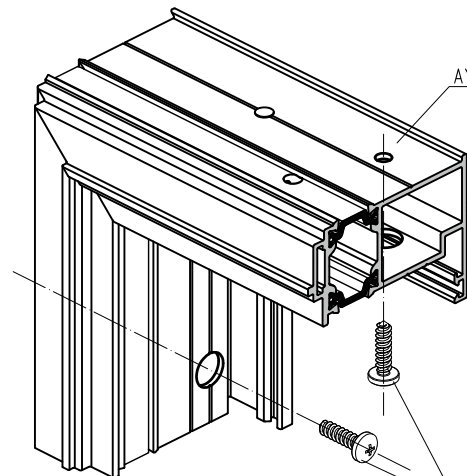
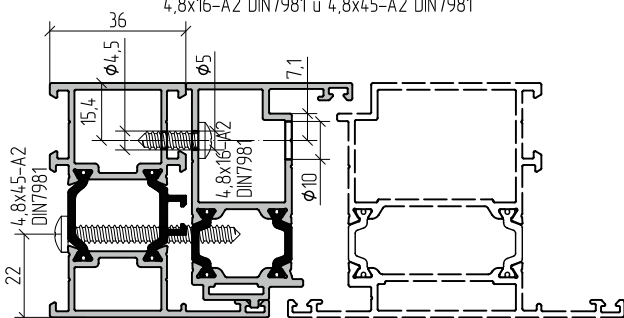


шаг 450...500 мм
4,8x38-A2 DIN7981 - АУРС W62.0101
4,8x45-A2 DIN7981 - АУРС W62.0102
4,8x60-A2 DIN7981 - АУРС W62.0103

АУРС W62.0103
АУРС W62.0102
АУРС W62.0101



Обработка АУРС W62.0102 и
АУРС W62.0805 под установку
4,8x16-A2 DIN7981 и 4,8x45-A2 DIN7981



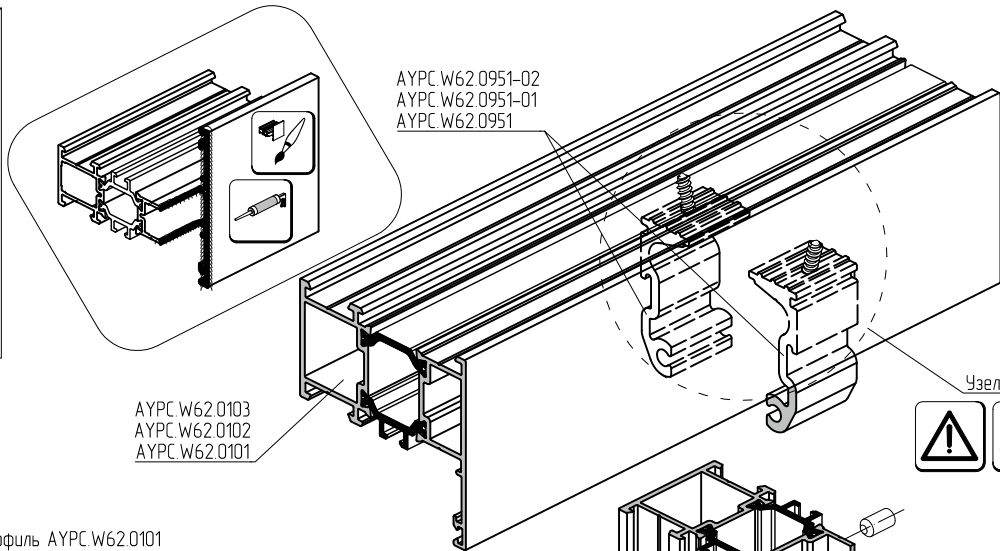
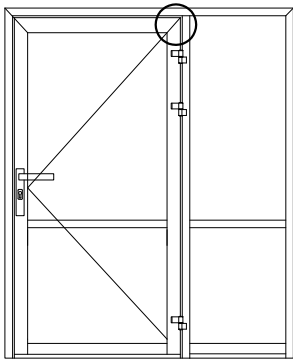
АУРС W62.0805

4,8x16-A2 DIN7981
шаг 450...500 мм



Для установки накладных петель профиль АУРС W62.0101 и АУРС W62.0301 не используется.

Обработка и сборка профилей входной группы с однопольной дверью открыванием наружу



AYPC.W62.0951-02
AYPC.W62.0951-01
AYPC.W62.0951

AYPC.W62.0103
AYPC.W62.0102
AYPC.W62.0101

Узел E



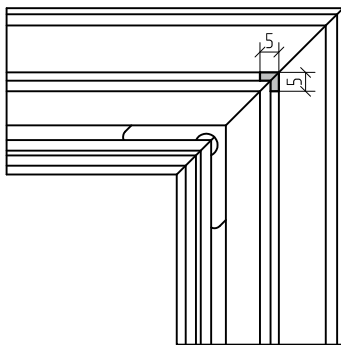
Для установки накладных петель профиль AYPC.W62.0101 и AYPC.W62.0301 не используется.

AYPC.W62.0805

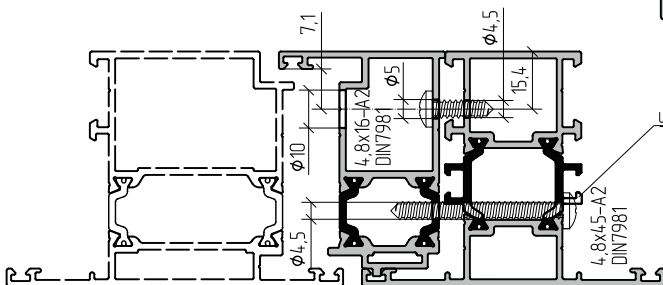


AYPC.W62.0303
AYPC.W62.0302
AYPC.W62.0301

Обработка AYPC.W62.0805 под импостовое соединение



Обработка AYPC.W62.0302 и AYPC.W62.0805 под установку 4,8x16-A2 DIN7981 и 4,8x45-A2 DIN7981



удалить полиамид локально

Обработка и сборка профилей однопольной двери открыванием наружу с верхней фрамугой

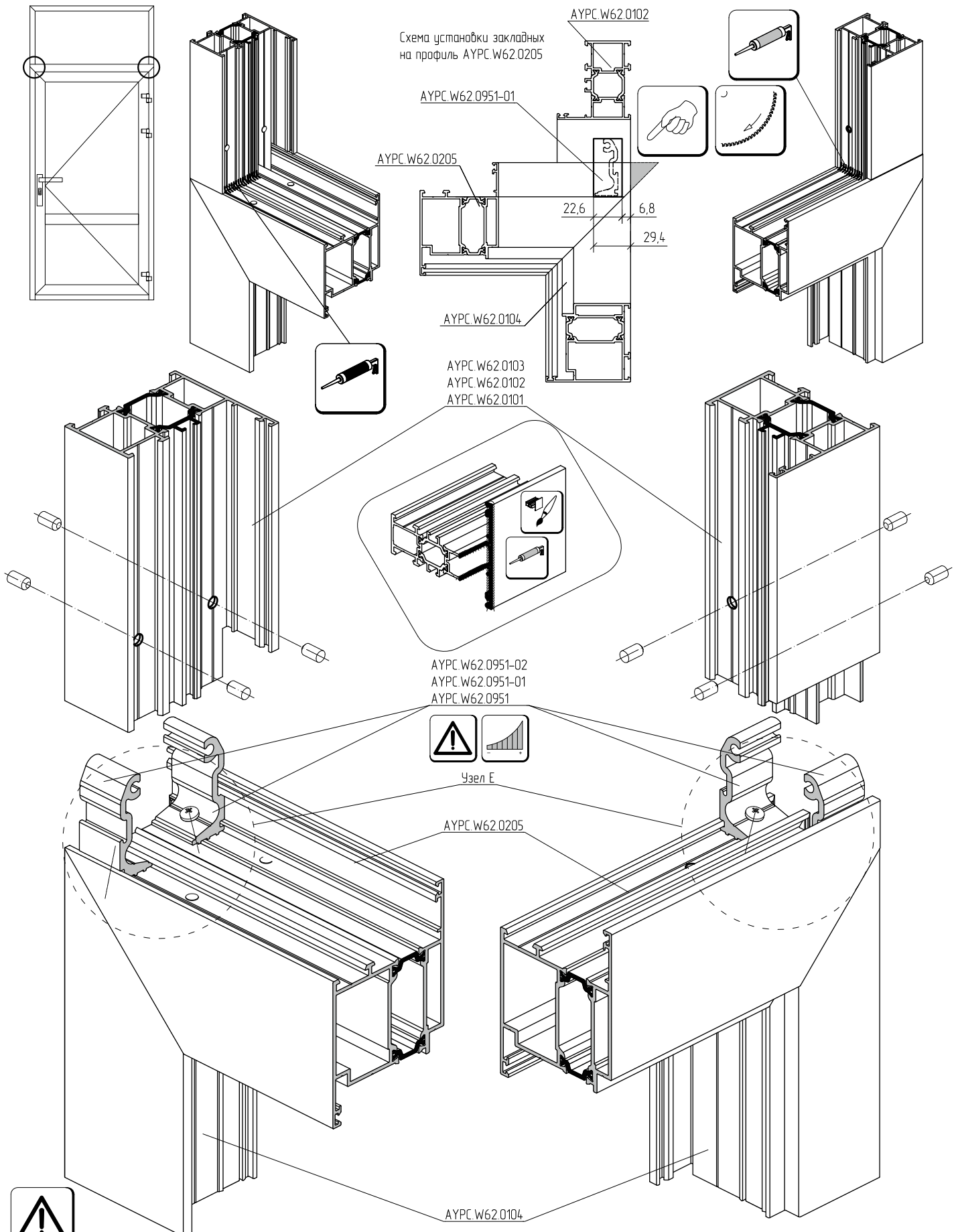


Схема установки закладных на профиль АУРС W62.0205

АУРС W62.0951-01

АУРС W62.0205

АУРС W62.0102

АУРС W62.0104

АУРС W62.0103
АУРС W62.0102
АУРС W62.0101

АУРС W62.0951-02
АУРС W62.0951-01
АУРС W62.0951

Узел E

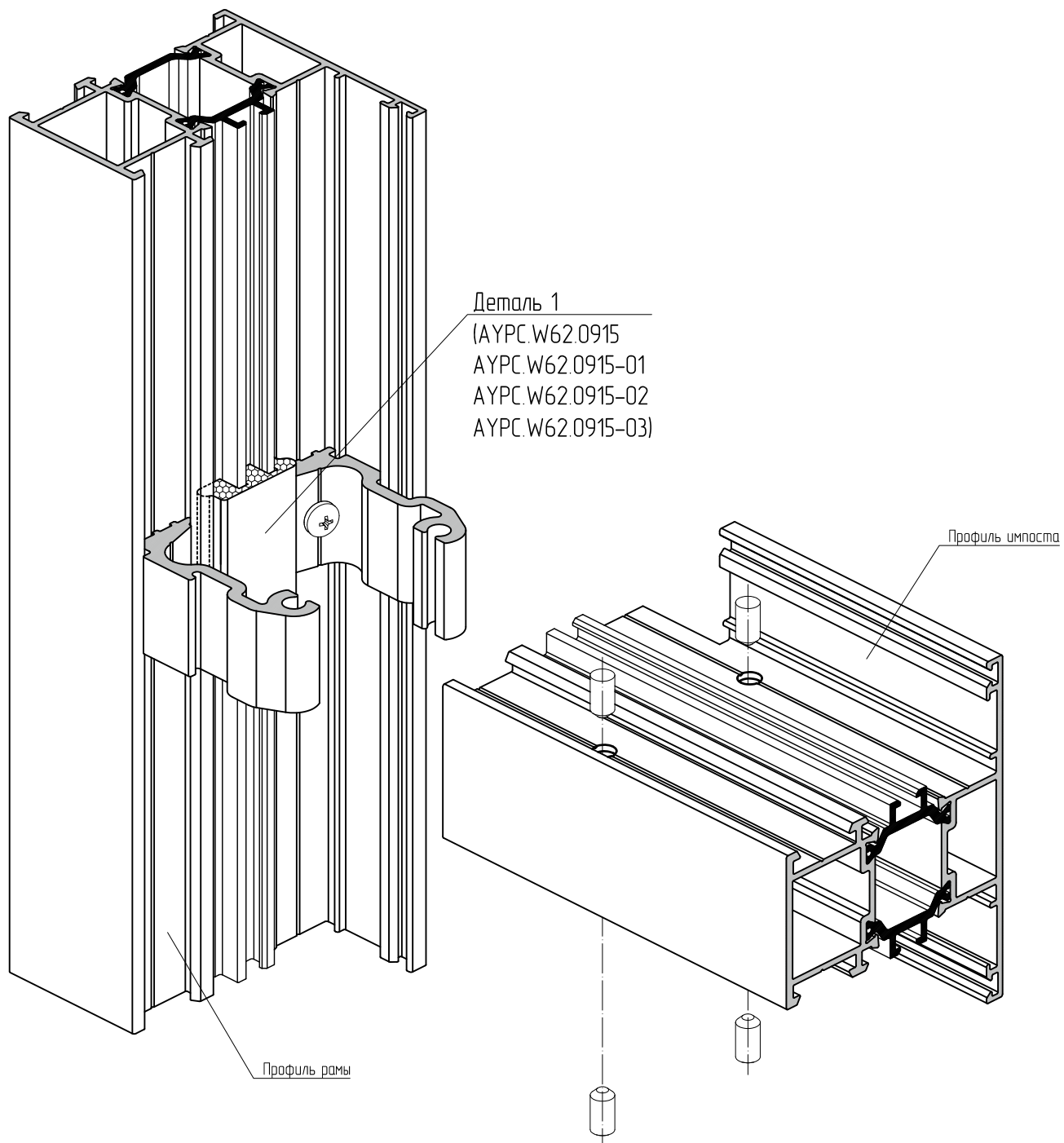
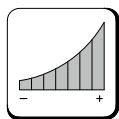
АУРС W62.0205

АУРС W62.0104

Обработку горизонтального профиля АУРС W62.0205 производить после нарезки в размер.

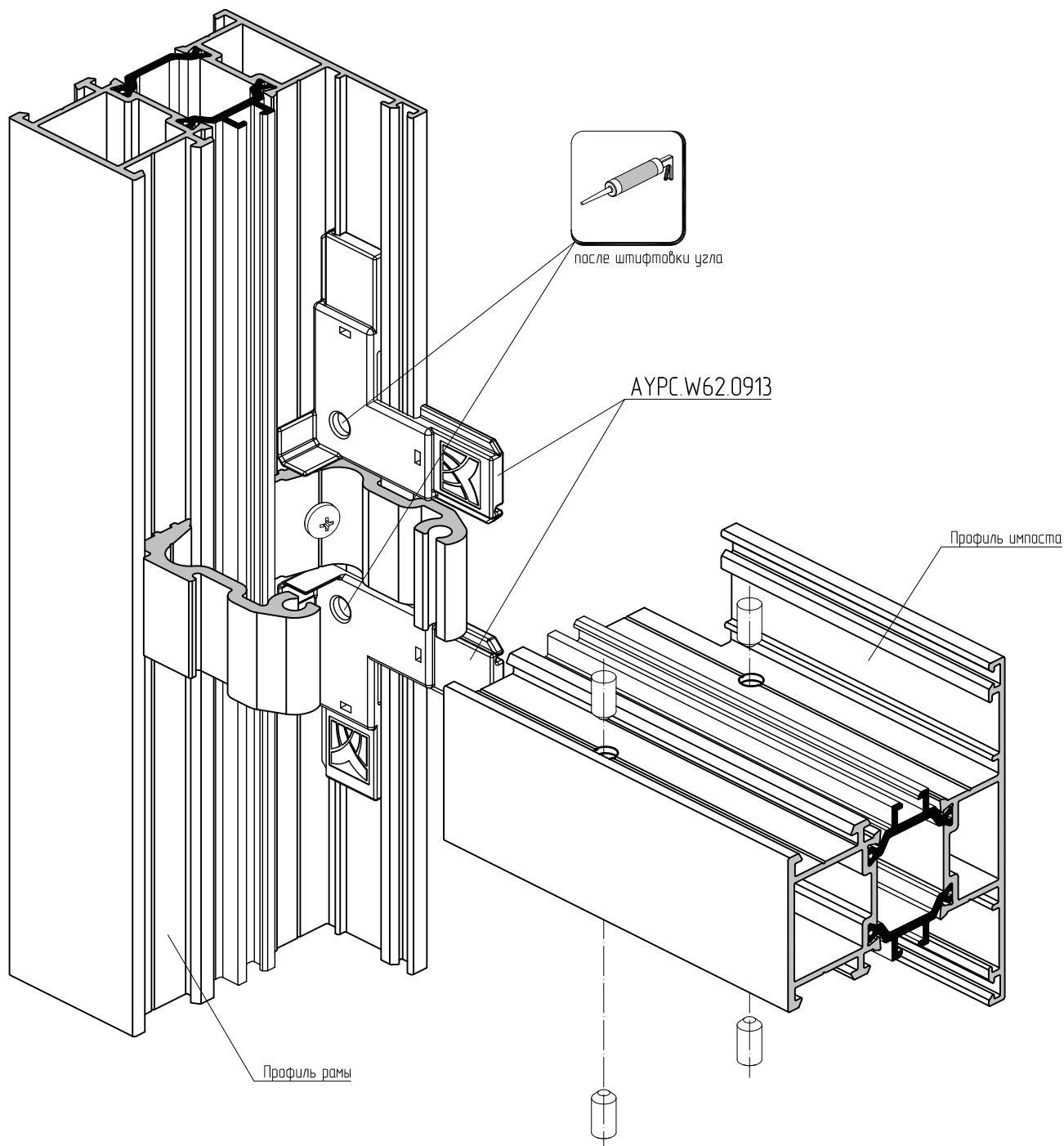
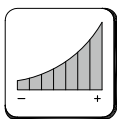


Узел G



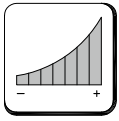
В целях улучшения характеристик конструкций, в некоторых типах соединений профилей рекомендуется добавлять комплектующие изделия. В представленных далее узлах, добавлены подкладки вспененные АУРС.W62.0916, АУРС.W62.0916-01, АУРС.W62.0916-02 и АУРС.W62.0916-03.

Узел Н

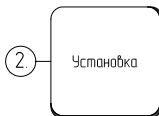
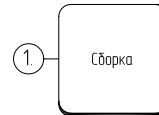
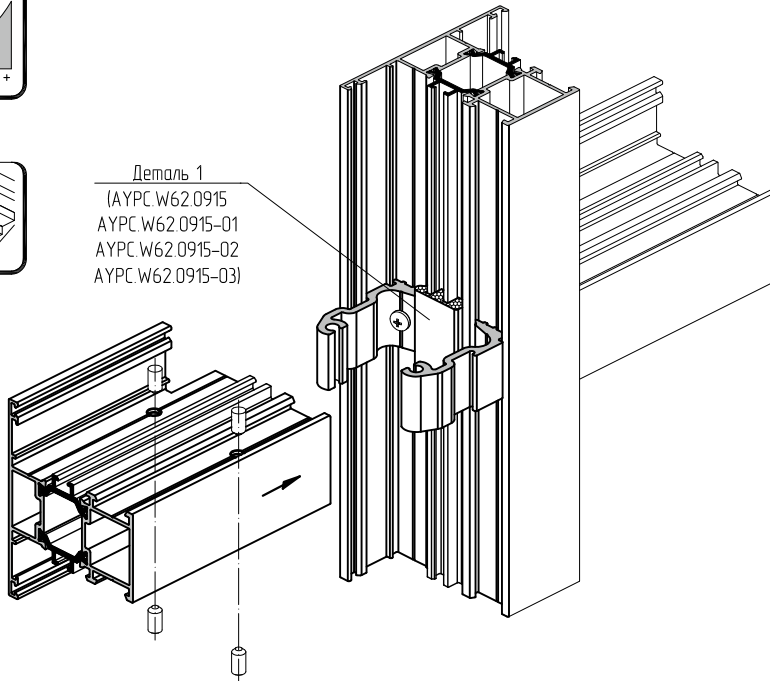


В целях улучшения характеристик конструкций, в некоторых типах соединений профилей рекомендуется добавлять комплектующие изделия. В представленных далее узлах, добавлен уголок пластиковый AYPC.W62.0913.

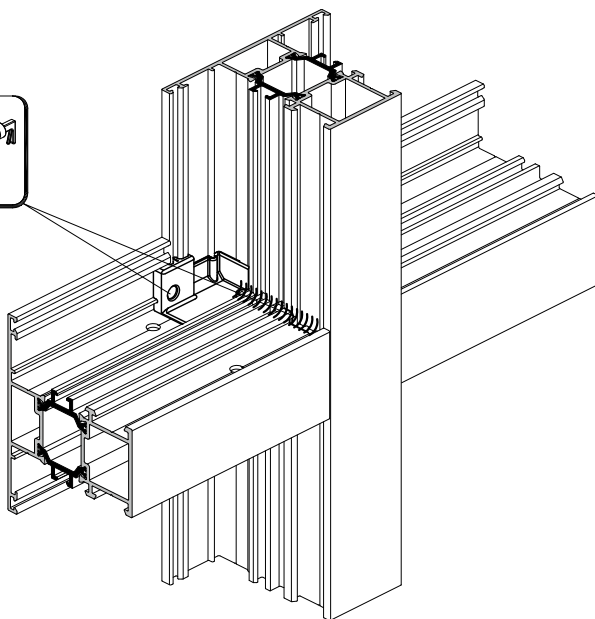
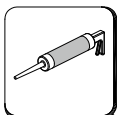
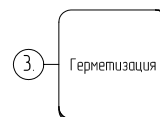
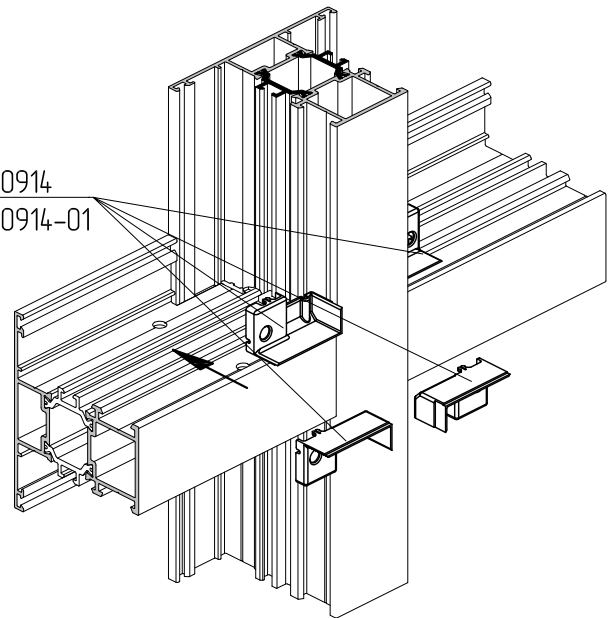
Узел I



Деталь 1
(АУРС W62.0915
АУРС W62.0915-01
АУРС W62.0915-02
АУРС W62.0915-03)

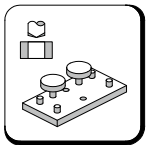
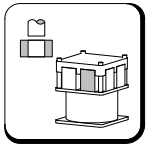
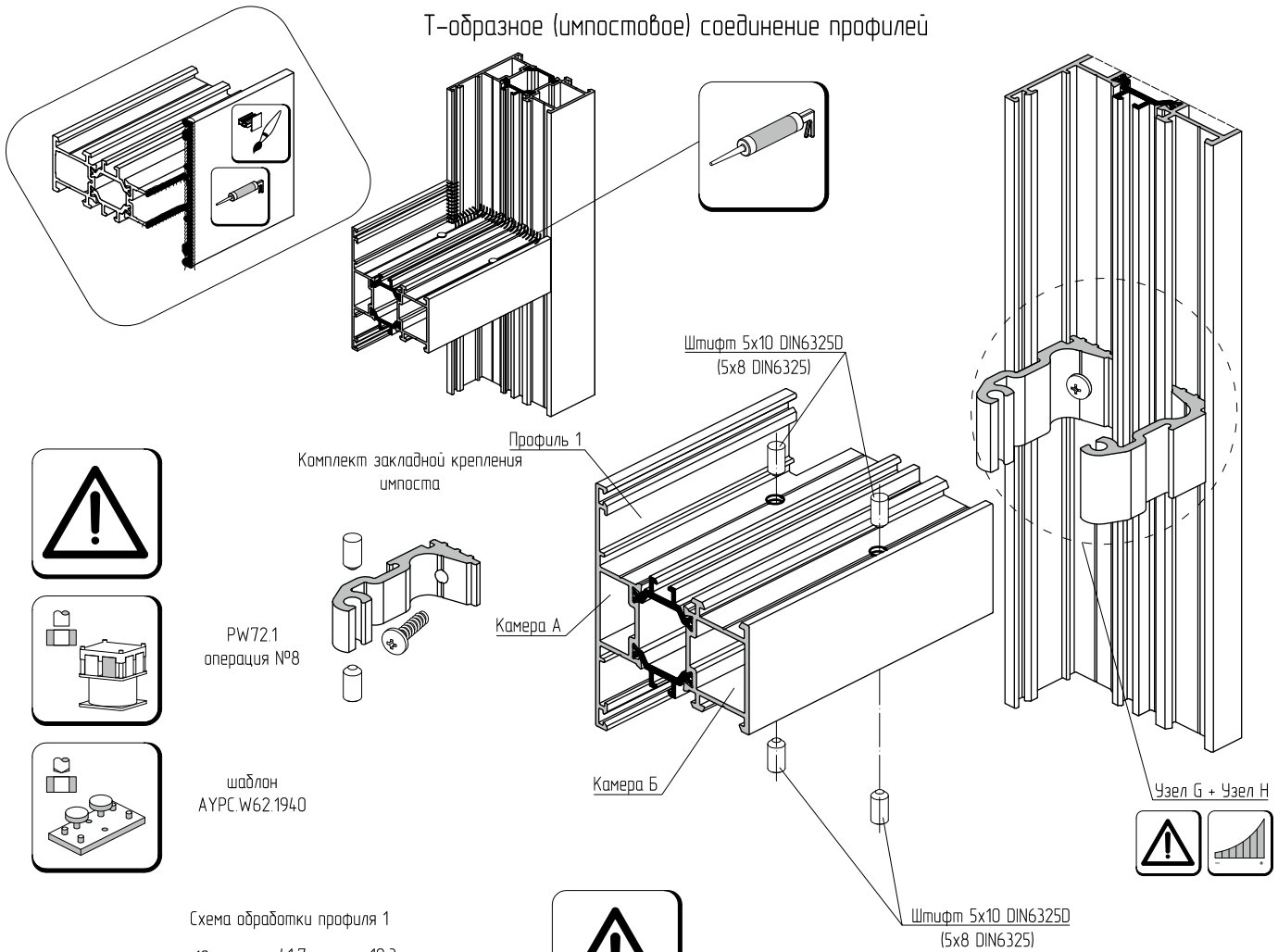


АУРС W62.0914
АУРС W62.0914-01



В целях улучшения характеристик конструкций, в некоторых типах соединений профилей рекомендуется добавлять комплектующие изделия. В представленных далее узлах предлагается добавлять комплект заглушек угловых АУРС W62.0914. Узел возможной установки обозначен "Узел G".

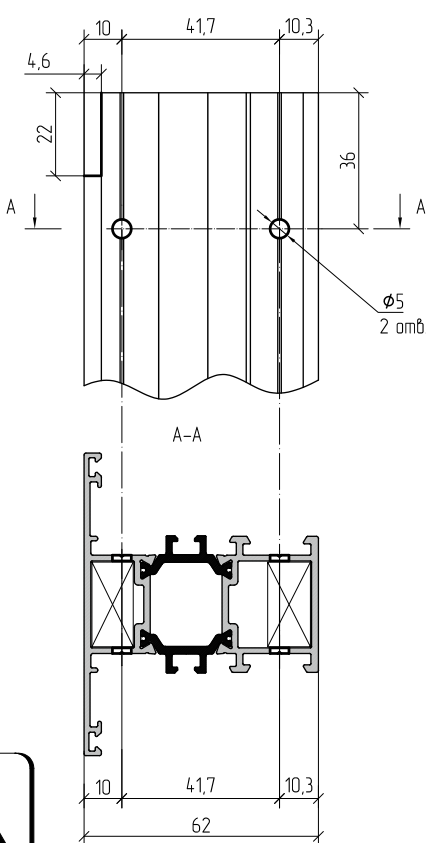
T-образное (импостовое) соединение профилей



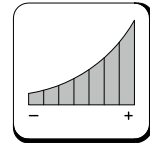
PW72.1
операция №8

шаблон
АУРС.W62.1940

Схема обработки профиля 1



На поверхность стыка нанести силиконовый герметик.
Рекомендации о составе герметика по запросу.

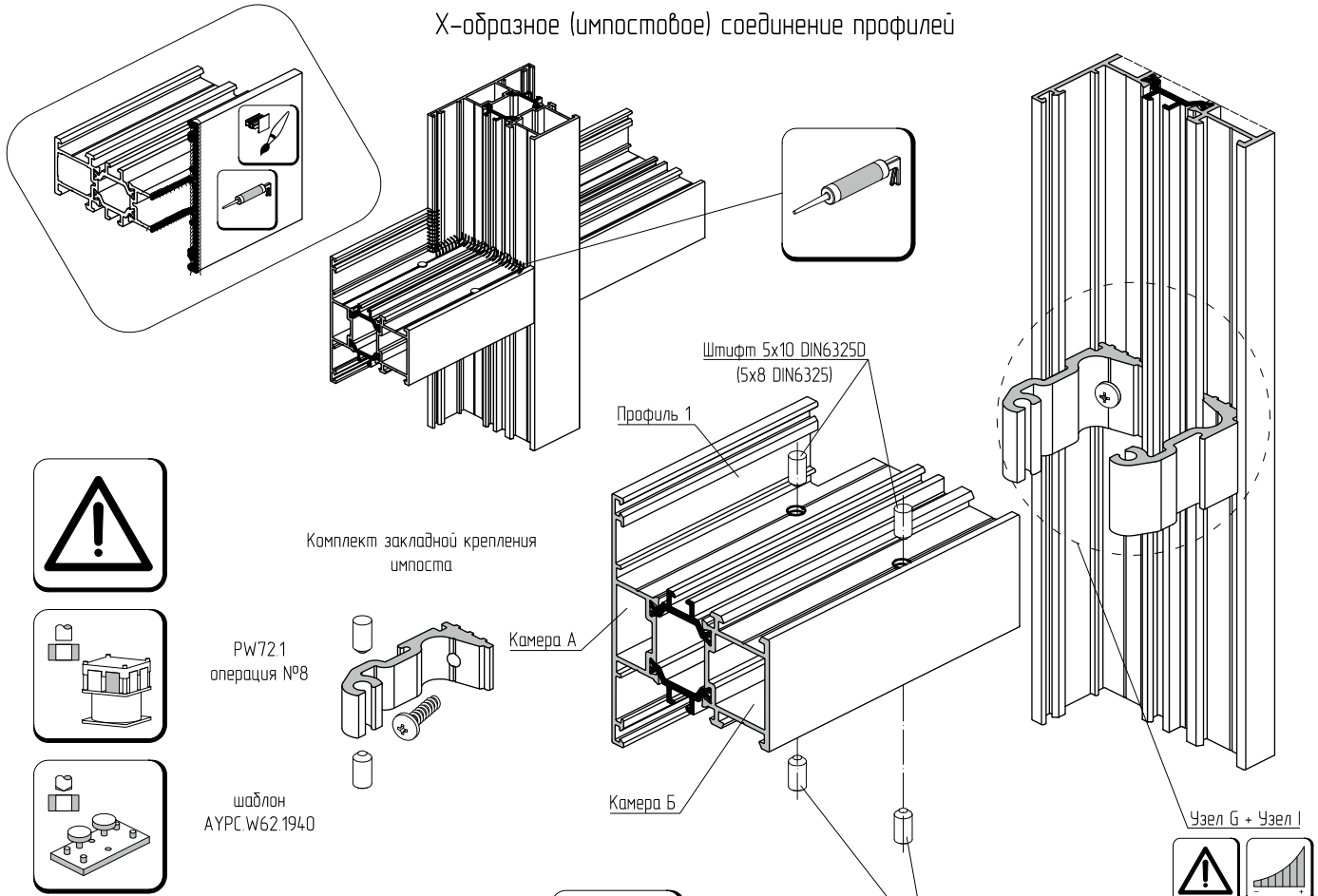


Профиль 1	Закладная крепления импоста		Кол-во	Деталь 1	Кол-во
	камера А	камера Б			
АУРС.W62.0101	АУРС.W62.0951	АУРС.W62.0951	2	АУРС.W62.0915	1
АУРС.W62.0102	АУРС.W62.0951-01	АУРС.W62.0951-01	2	АУРС.W62.015-01	1
АУРС.W62.0103	АУРС.W62.0951-02	АУРС.W62.0951-02	2	АУРС.W62.0915-02	1
АУРС.W62.0106	АУРС.W62.0951-03	АУРС.W62.0951-03	4	АУРС.W62.0915-03	1
АУРС.W62.0107	АУРС.W62.0951-01	АУРС.W62.0951-01	2	АУРС.W62.0915-01	1
АУРС.W62.0121	АУРС.W62.0951	АУРС.W62.0951	2	АУРС.W62.0915	1
АУРС.W62.0122	АУРС.W62.0951-01	АУРС.W62.0951-01	2	АУРС.W62.0915-01	1
АУРС.W62.0123	АУРС.W62.0951-02	АУРС.W62.0951-02	2	АУРС.W62.0915-02	1
АУРС.W62.0301	АУРС.W62.0951	АУРС.W62.0951	2	АУРС.W62.0915	1
АУРС.W62.0302	АУРС.W62.0951-01	АУРС.W62.0951-01	2	АУРС.W62.0915-01	1
АУРС.W62.0303	АУРС.W62.0951-02	АУРС.W62.0951-02	2	АУРС.W62.0915-02	1
АУРС.W62.0304	АУРС.W62.0951-01	АУРС.W62.0951-01	2	АУРС.W62.0915-01	1
АУРС.W62.0305	АУРС.W62.0951-01	АУРС.W62.0951-01	2	АУРС.W62.0915-01	1
АУРС.W62.0306	АУРС.W62.0951	АУРС.W62.0951	2	АУРС.W62.0915	1
АУРС.W62.0307	АУРС.W62.0951-01	АУРС.W62.0951-01	2	АУРС.W62.0915-01	1
АУРС.W62.0308	АУРС.W62.0951-01	АУРС.W62.0951-01	2	АУРС.W62.0915-01	1

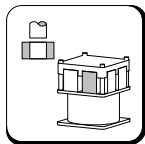
При установке АУРС.W62.0101 и АУРС.W62.0301 использовать штифт 5x8 DIN6325.



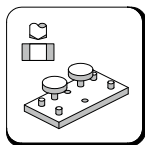
X-образное (импостовое) соединение профилей



Комплект закладной крепления импоста

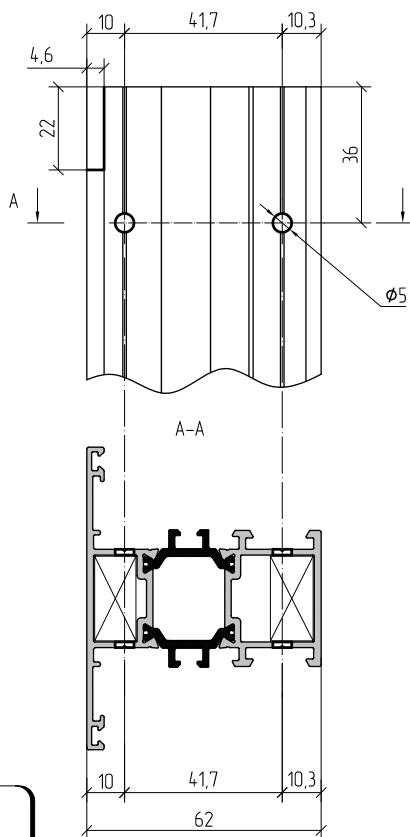


PW72.1 операция №8

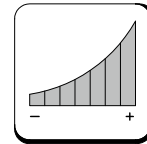


шаблон АУРС W62.1940

Схема обработки профиля 1



На поверхность стыка нанести силиконовый герметик. Рекомендации о составе герметика по запросу.



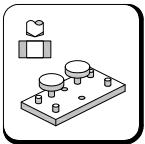
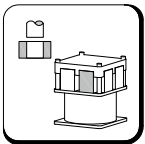
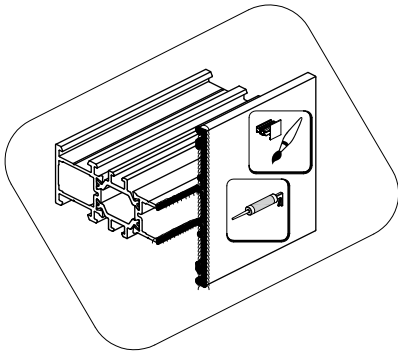
Профиль 1	Закладная крепления импоста		Кол-во	Деталь 1	Кол-во
	камера А	камера Б			
АУРС W62.0101	АУРС W62.0951	АУРС W62.0951	2	АУРС W62.0915	1
АУРС W62.0102	АУРС W62.0951-01	АУРС W62.0951-01	2	АУРС W62.015-01	1
АУРС W62.0103	АУРС W62.0951-02	АУРС W62.0951-02	2	АУРС W62.0915-02	1
АУРС W62.0106	АУРС W62.0951-03	АУРС W62.0951-03	4	АУРС W62.0915-03	1
АУРС W62.0107	АУРС W62.0951-01	АУРС W62.0951-01	2	АУРС W62.0915-01	1
АУРС W62.0121	АУРС W62.0951	АУРС W62.0951	2	АУРС W62.0915	1
АУРС W62.0122	АУРС W62.0951-01	АУРС W62.0951-01	2	АУРС W62.0915-01	1
АУРС W62.0123	АУРС W62.0951-02	АУРС W62.0951-02	2	АУРС W62.0915-02	1
АУРС W62.0301	АУРС W62.0951	АУРС W62.0951	2	АУРС W62.0915	1
АУРС W62.0302	АУРС W62.0951-01	АУРС W62.0951-01	2	АУРС W62.0915-01	1
АУРС W62.0303	АУРС W62.0951-02	АУРС W62.0951-02	2	АУРС W62.0915-02	1
АУРС W62.0304	АУРС W62.0951-01	АУРС W62.0951-01	2	АУРС W62.0915-01	1
АУРС W62.0305	АУРС W62.0951-01	АУРС W62.0951-01	2	АУРС W62.0915-01	1
АУРС W62.0306	АУРС W62.0951	АУРС W62.0951	2	АУРС W62.0915	1
АУРС W62.0307	АУРС W62.0951-01	АУРС W62.0951-01	2	АУРС W62.0915-01	1
АУРС W62.0308	АУРС W62.0951-01	АУРС W62.0951-01	2	АУРС W62.0915-01	1



При установке АУРС W62.0101 и АУРС W62.0301 использовать штифт 5x8 DIN6325.

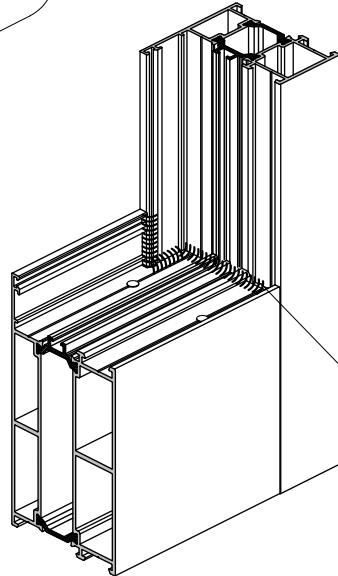
L-образное (импостовое) соединение профилей

Комплект закладной крепления импоста АУРС.W62.0951-03

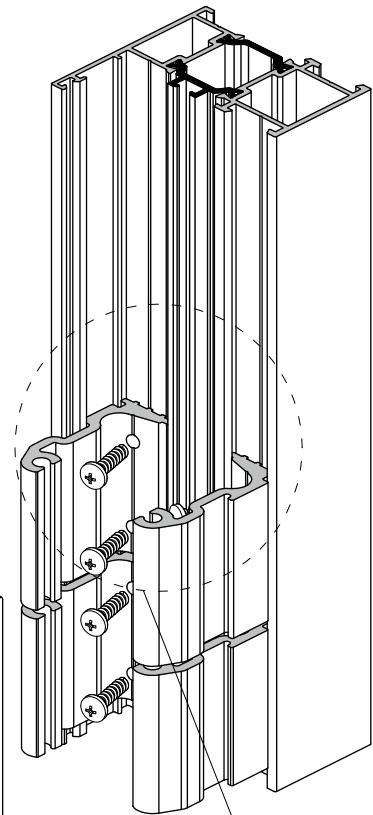
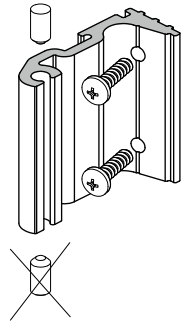
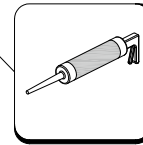


PW72.1
операция №8

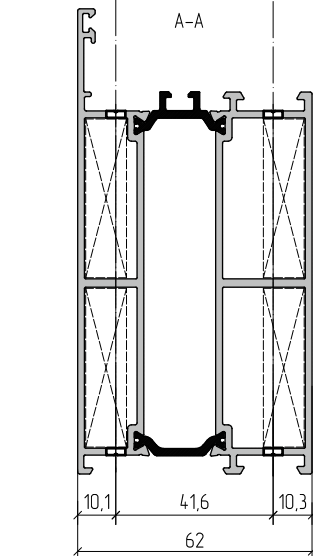
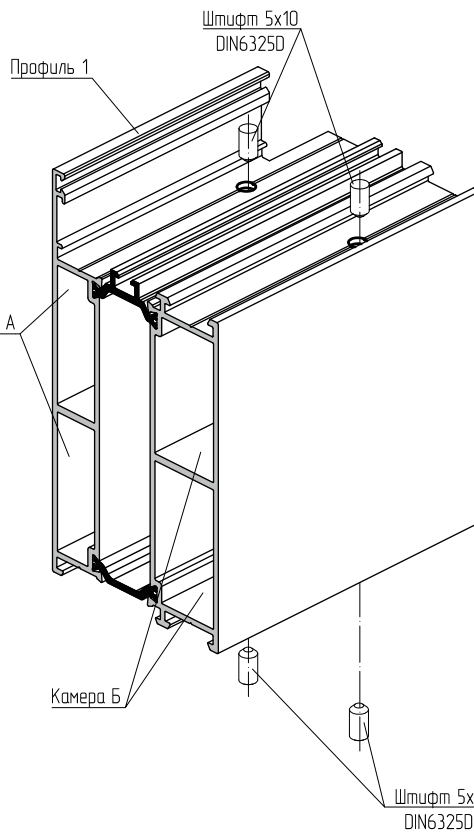
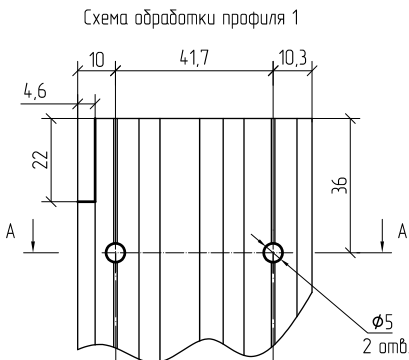
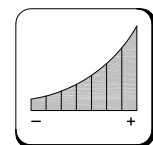
шаблон
АУРС.W62.1940



На поверхность стыка нанести силиконовый герметик.
Рекомендации о составе герметика по запросу.



Узел G + Узел H



Профиль 1	Закладная крепления импоста		Кол-во	Деталь 1	Кол-во
	камера А	камера Б			
АУРС.W62.0106	АУРС.W62.0951-03	АУРС.W62.0951-03	4	АУРС.W62.0915-03	1

Из комплекта АУРС.W62.951-03 используется один штифт 5x10 DIN6325D.

Комплект закладной крепления импоста

T-образное (импостовое) соединение профилей

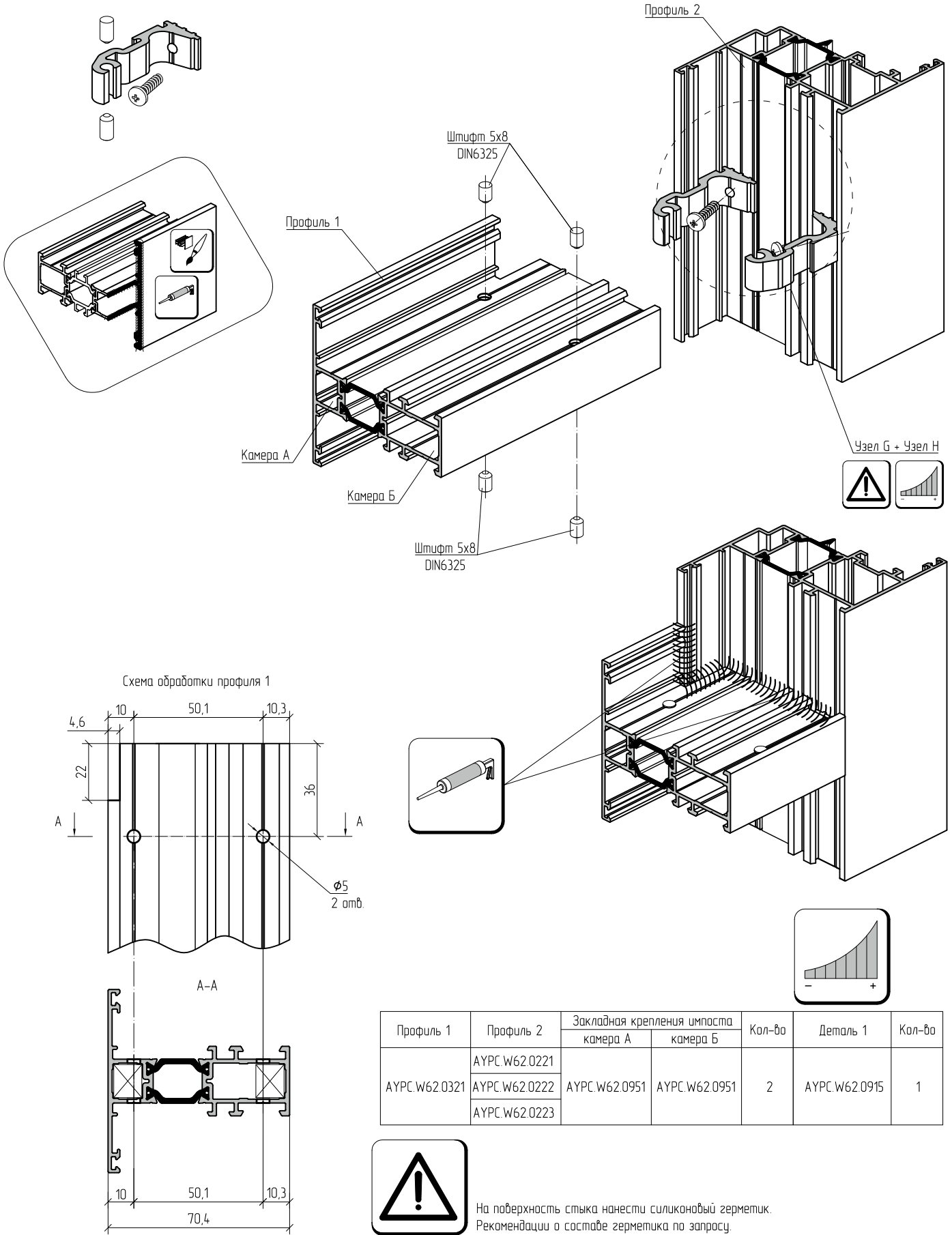
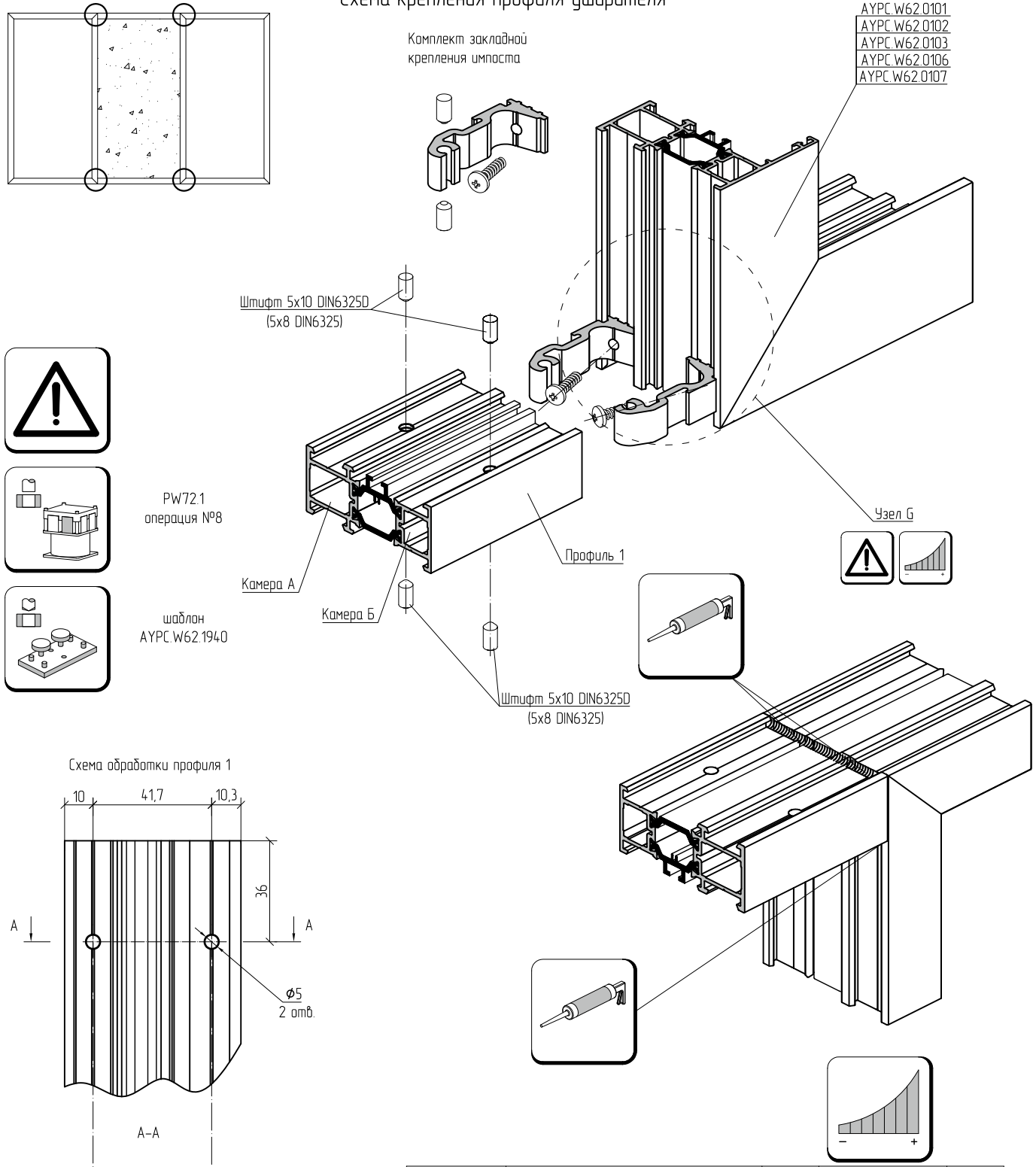


Схема крепления профиля усирителя

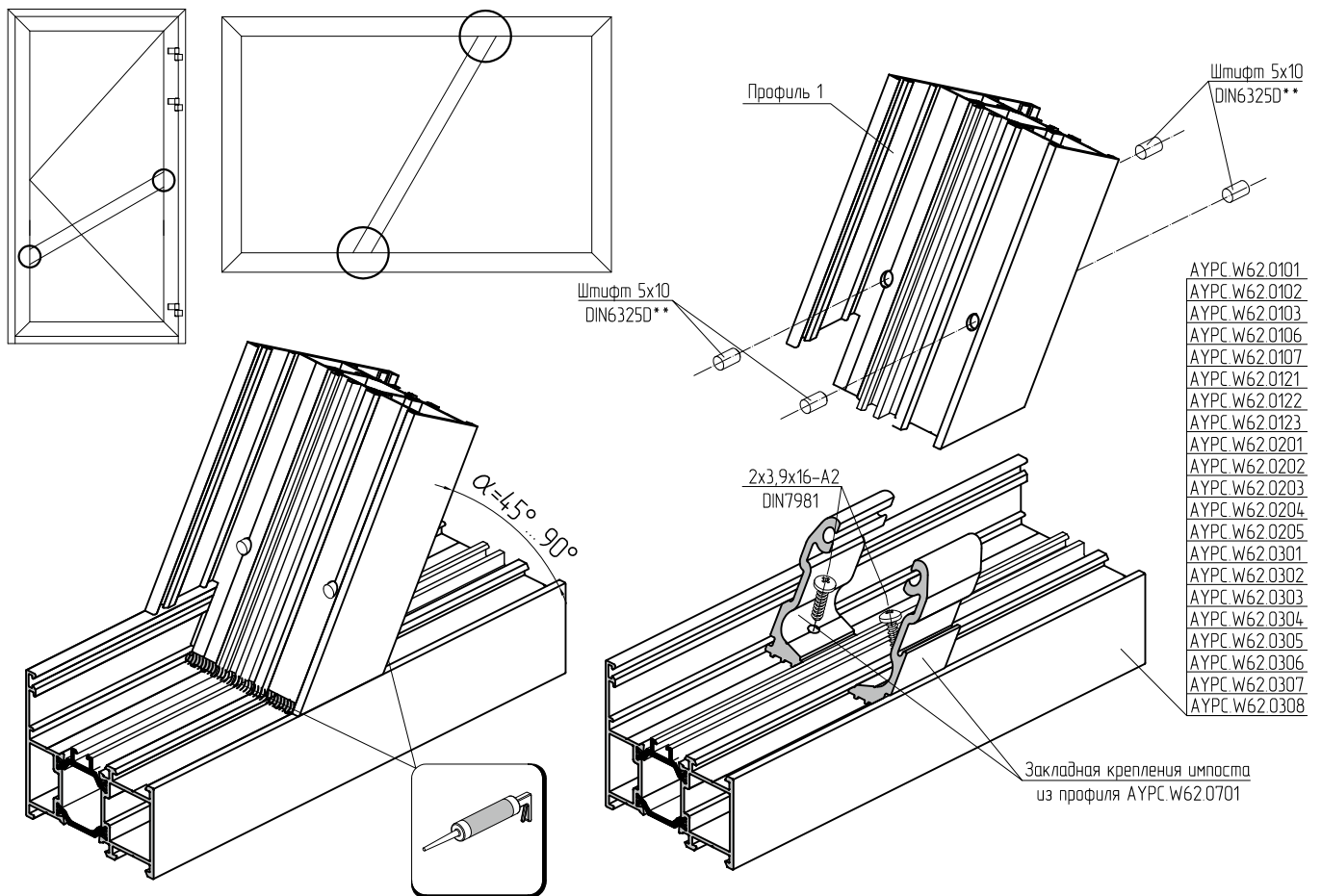


Профиль 1	Закладная крепления		Кол-во	Деталь 1	Кол-во
	камера А	камера Б			
AYPC W62.0121	AYPC W62.0951	AYPC W62.0951	2	AYPC W62.0915	1
AYPC W62.0122	AYPC W62.0951-01	AYPC W62.0951-01	2	AYPC W62.0915-01	1
AYPC W62.0123	AYPC W62.0951-02	AYPC W62.0951-02	2	AYPC W62.0915-02	1



На поверхность стыка нанести силиконовый герметик.
Рекомендации о составе герметика по запросу.
При установке АУРС W62.0121 использовать штифт 5x8 DIN6325.

T-образное (импостовое) соединение профилей под углом $\alpha = 45^\circ \dots 90^\circ$



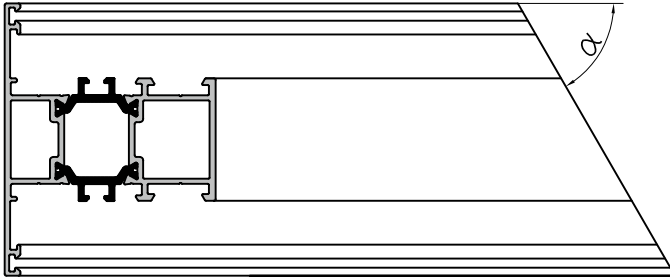
- АУРС W62.0101
- АУРС W62.0102
- АУРС W62.0103
- АУРС W62.0106
- АУРС W62.0107
- АУРС W62.0121
- АУРС W62.0122
- АУРС W62.0123
- АУРС W62.0201
- АУРС W62.0202
- АУРС W62.0203
- АУРС W62.0204
- АУРС W62.0205
- АУРС W62.0301
- АУРС W62.0302
- АУРС W62.0303
- АУРС W62.0304
- АУРС W62.0305
- АУРС W62.0306
- АУРС W62.0307
- АУРС W62.0308

Профиль 1	H, мм	Вспомогательные размеры, мм	Угол α									
			45	50	55	60	65	70	75	80	85	90
АУРС W62.0101** АУРС W62.0121 АУРС W62.0301** АУРС W62.0306	13	$B = \frac{H}{\sin \alpha}$	18,4	17,0	15,9	15,0	14,3	13,8	13,5	13,2	13,0	13,0
		$S = 22 \cdot \sin \alpha$	15,6	16,9	18,0	19,1	19,9	20,7	21,3	21,7	21,9	22,0
		$X1 = \frac{36}{\sin \alpha} + \frac{15}{\operatorname{tg} \alpha}$	52,4	48,3	45,0	42,4	40,4	38,9	37,7	36,8	36,3	36,0
		$X2 = \frac{36}{\sin \alpha}$	50,9	47,0	43,9	41,6	39,7	38,3	37,3	36,6	36,1	36,0
АУРС W62.0102 АУРС W62.0107 АУРС W62.0122 АУРС W62.0302 АУРС W62.0304 АУРС W62.0305 АУРС W62.0307 АУРС W62.0308	22,6	$B = \frac{H}{\sin \alpha}$	32,0	29,5	27,6	26,1	24,9	24,1	23,4	22,9	22,7	22,6
		$S = 22 \cdot \sin \alpha$	15,6	16,9	18,0	19,1	19,9	20,7	21,3	21,7	21,9	22,0
		$X1 = \frac{36}{\sin \alpha} + \frac{15}{\operatorname{tg} \alpha}$	52,4	48,3	45,0	42,4	40,4	38,9	37,7	36,8	36,3	36,0
		$X2 = \frac{36}{\sin \alpha}$	50,9	47,0	43,9	41,6	39,7	38,3	37,3	36,6	36,1	36,0
АУРС W62.0103 АУРС W62.0123 АУРС W62.0303	36,2	$B = \frac{H}{\sin \alpha}$	51,2	47,3	44,2	41,8	39,9	38,5	37,5	36,8	36,3	36,2
		$S = 22 \cdot \sin \alpha$	15,6	16,9	18,0	19,1	19,9	20,7	21,3	21,7	21,9	22,0
		$X1 = \frac{36}{\sin \alpha} + \frac{15}{\operatorname{tg} \alpha}$	52,4	48,3	45,0	42,4	40,4	38,9	37,7	36,8	36,3	36,0
		$X2 = \frac{36}{\sin \alpha}$	50,9	47,0	43,9	41,6	39,7	38,3	37,3	36,6	36,1	36,0
АУРС W62.0106	42,2	$B = \frac{H}{\sin \alpha}$	59,7	55,1	51,5	48,7	46,6	44,9	43,7	42,9	42,4	42,2
		$S = 22 \cdot \sin \alpha$	15,6	16,9	18,0	19,1	19,9	20,7	21,3	21,7	21,9	22,0
		$X1 = \frac{36}{\sin \alpha} + \frac{15}{\operatorname{tg} \alpha}$	52,4	48,3	45,0	42,4	40,4	38,9	37,7	36,8	36,3	36,0
		$X2 = \frac{36}{\sin \alpha}$	50,9	47,0	43,9	41,6	39,7	38,3	37,3	36,6	36,1	36,0

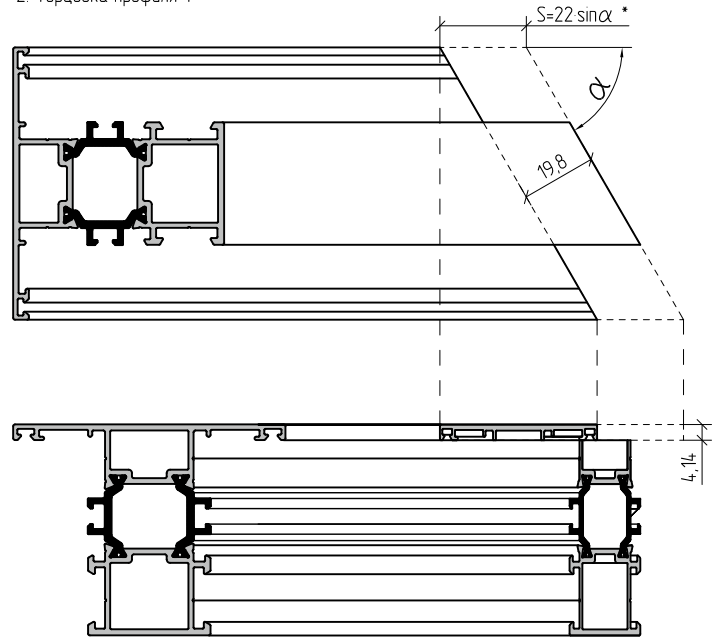
T-образное (импостовое) соединение профилей под углом $\alpha = 45^\circ \dots 90^\circ$

Схема обработки профиля 1

1. Нарезка профиля 1 под углом $\alpha = 45^\circ \dots 90^\circ$



2. Торцовка профиля 1



3. Разметка и обработка отверстий под штифты 5x10 DIN6325D (5x8 DIN6325)

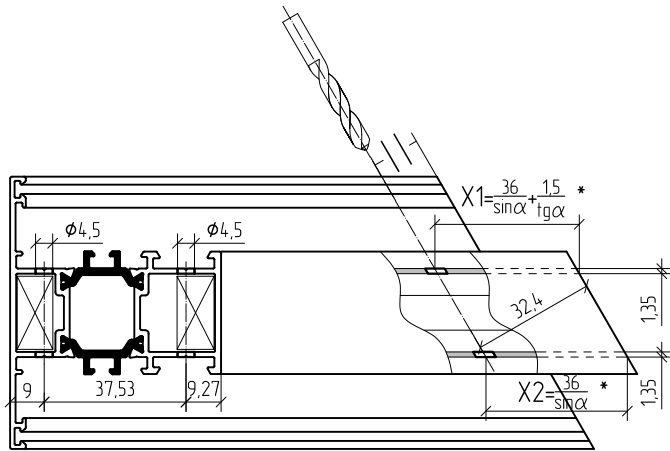
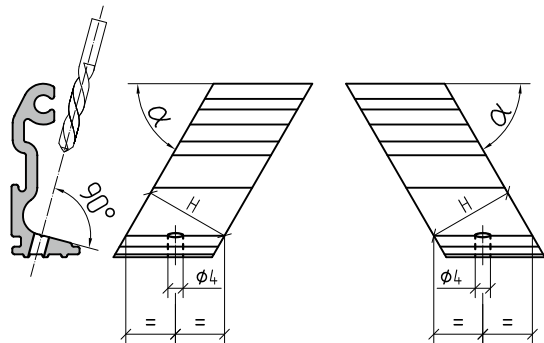


Схема обработки закладной крепления импоста под установку винта самонарезающего 3,9x16-A2 DIN7981



Нарезка закладных креплений импоста

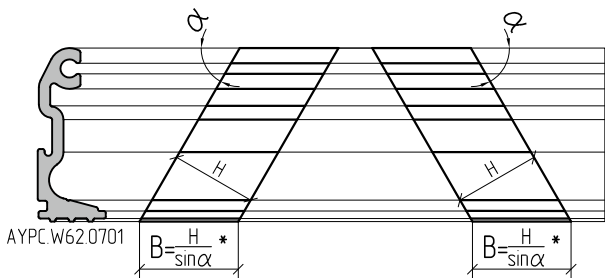


Схема обработки закладной крепления импоста под установку винта самонарезающего 3,9x16-A2 DIN7981

* Значения размеров для типовых углов приведены в таблице.

** При установке АYPС.W62.0101 и АYPС.W62.0301 использовать штифт 5x8 DIN6325

Установка профиля отлива на дверную (активную) створку открыванием наружу

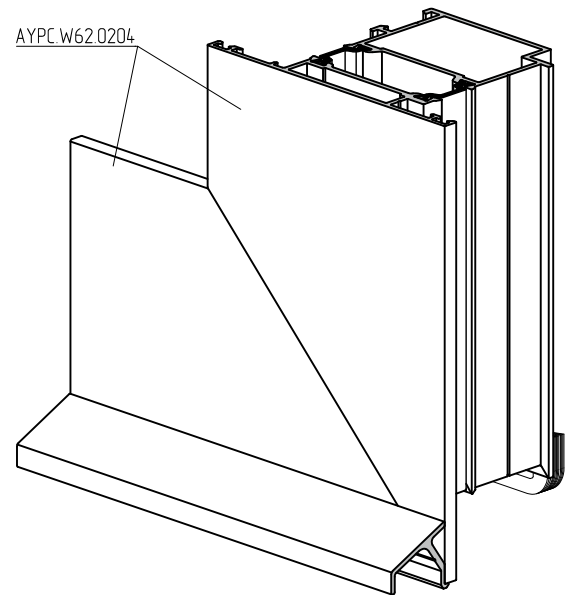
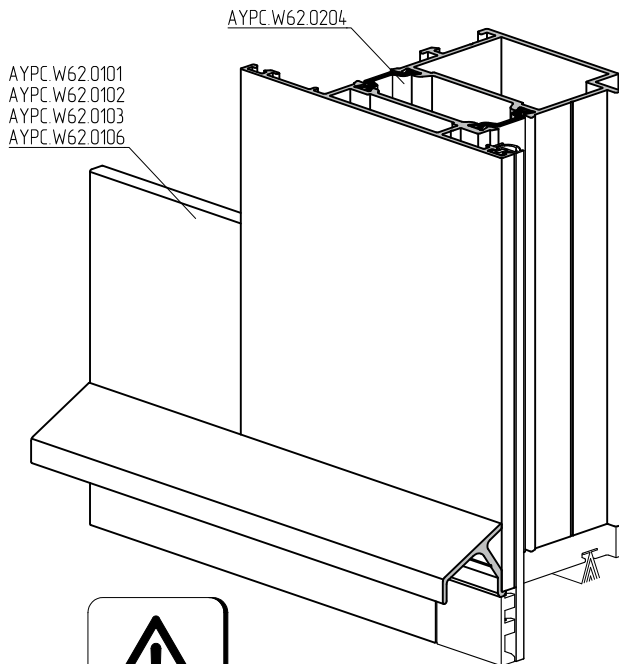
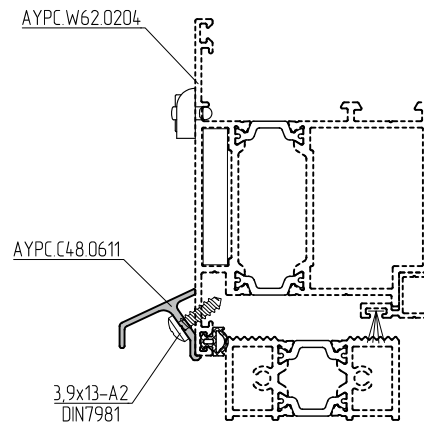
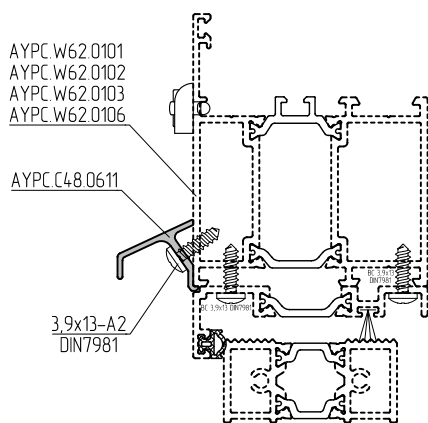


Схема нарезки профиля отлива AYPC.C48.0611

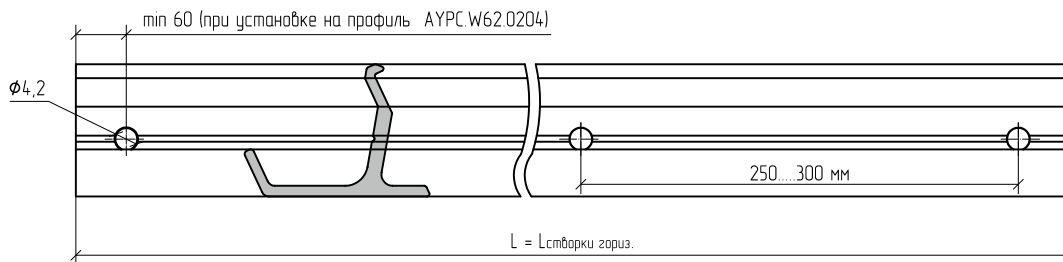
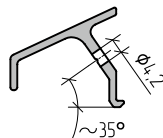


Схема обработки профиля отлива AYPC.C48.0611 под установку 3,9x13-A2 DIN7981



Установка профиля отлива на дверную (активную) створку открыванием внутрь

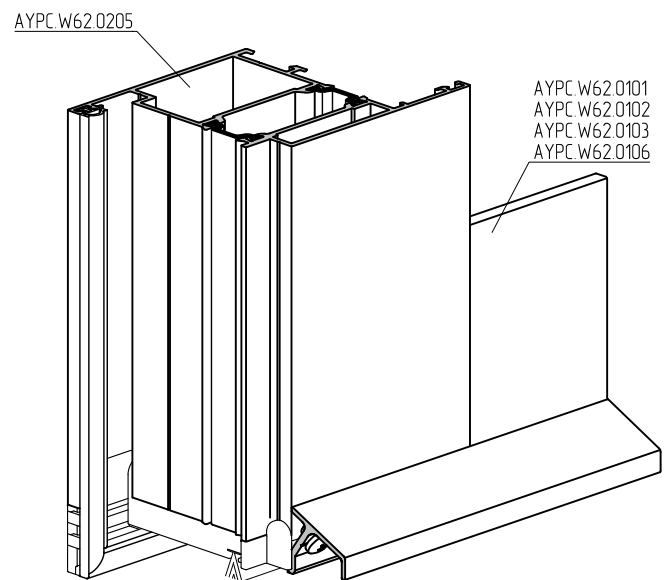
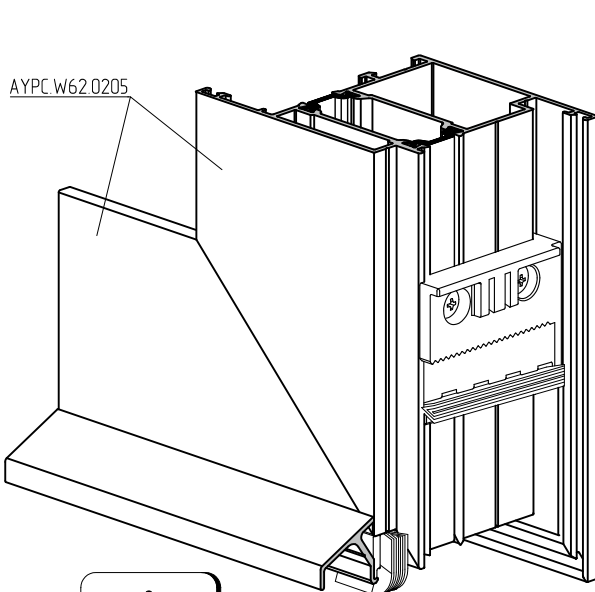
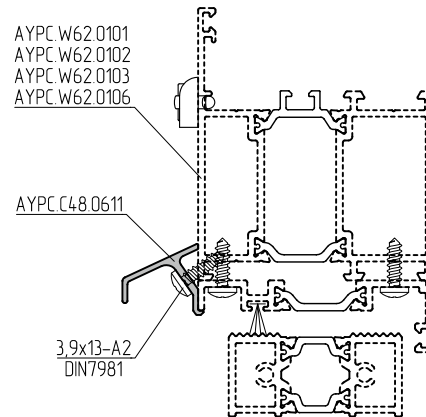
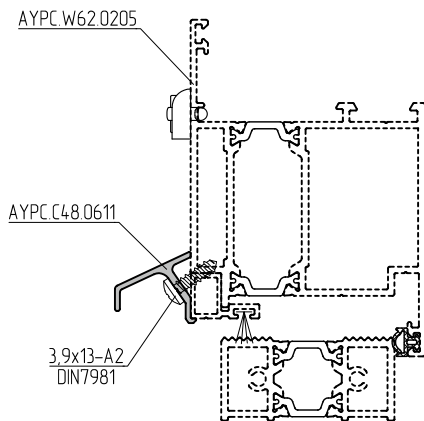


Схема нарезки профиля отлива AYPC.C48.0611

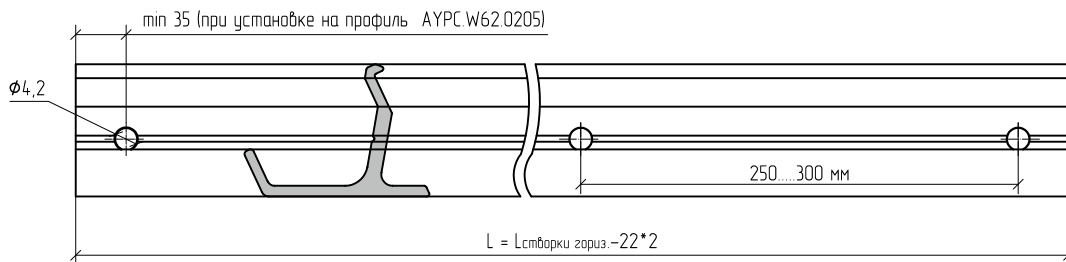
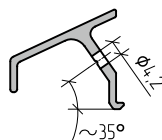


Схема обработки профиля отлива AYPC.C48.0611 под установку 3.9x13-A2 DIN7981



Установка профиля отлива на дверную (пассивную) створку

Открыванием внутрь

Открыванием наружу

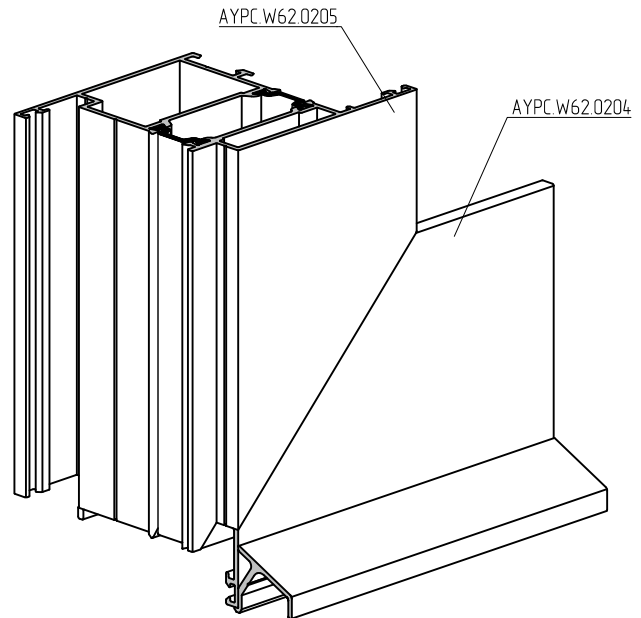
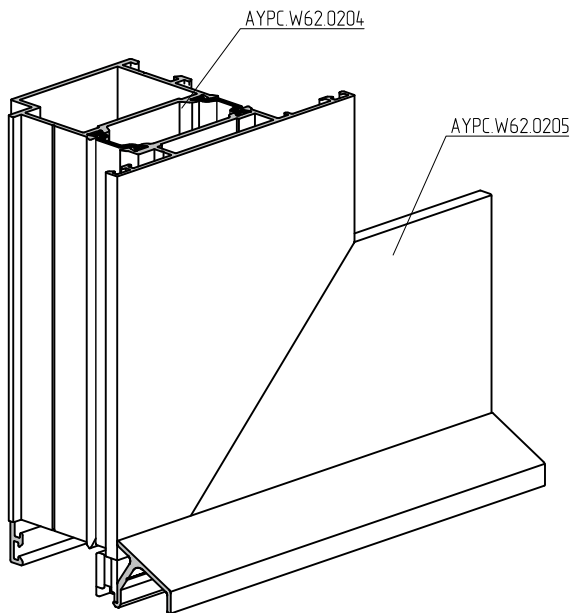
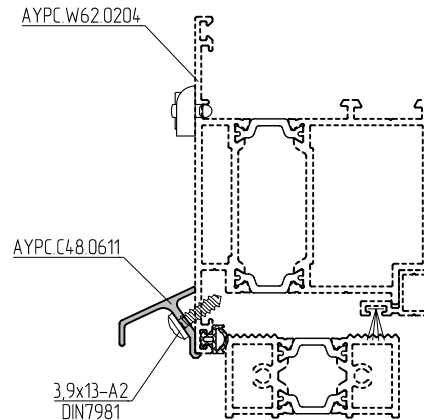
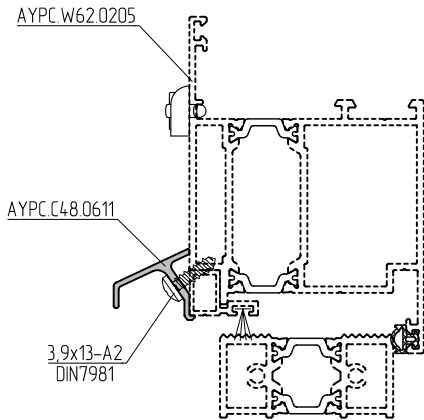


Схема нарезки профиля отлива AYPC.C48.0611

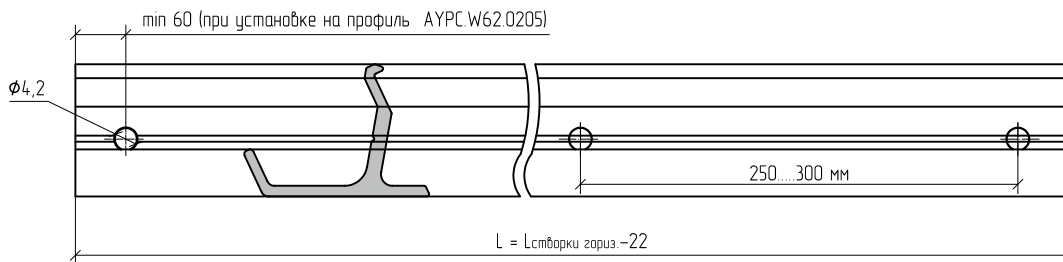
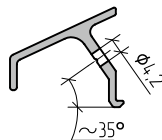
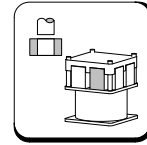
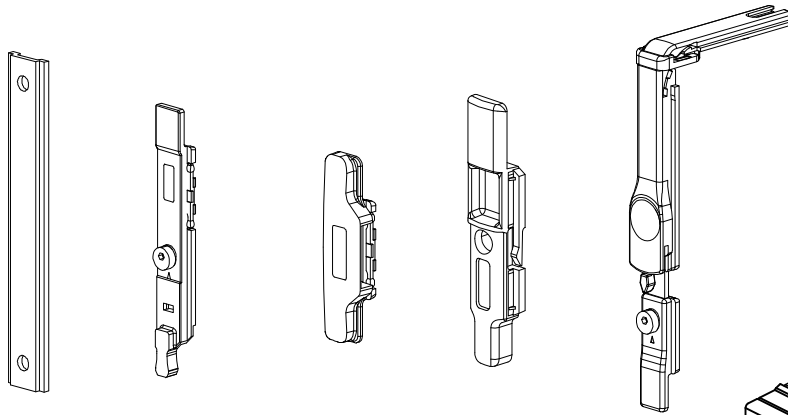


Схема обработки профиля отлива AYPC.C48.0611 под установку 3,9x13-A2 DIN7981

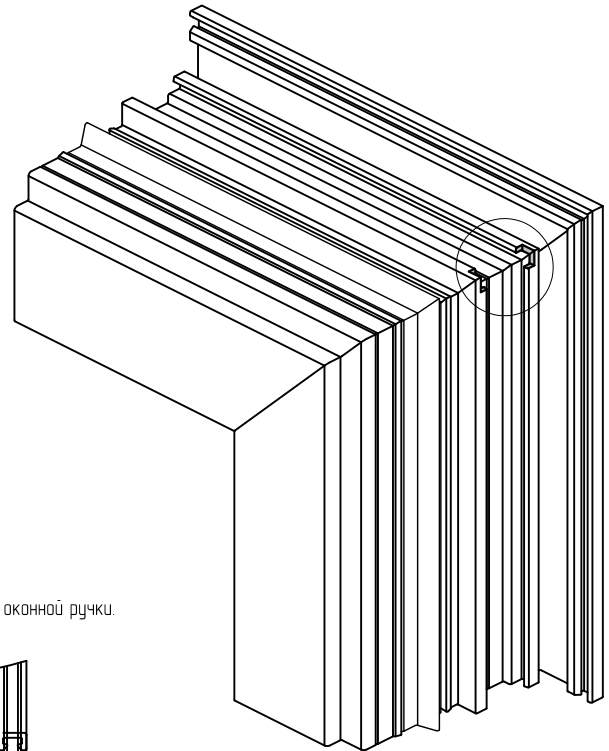
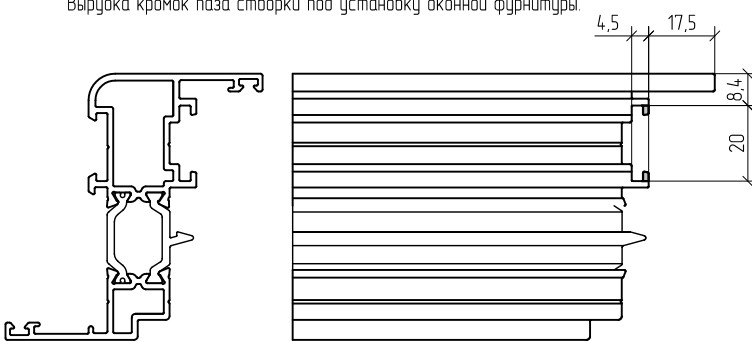


Обработка профилей створки АУРС.W62.0201,-0202,-0203, АУРС.W62.0221, -0222, -0223 под установку оконной фурнитуры.

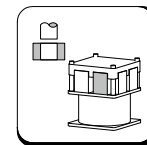
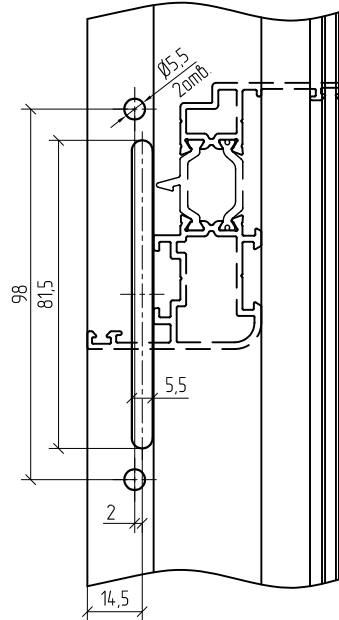
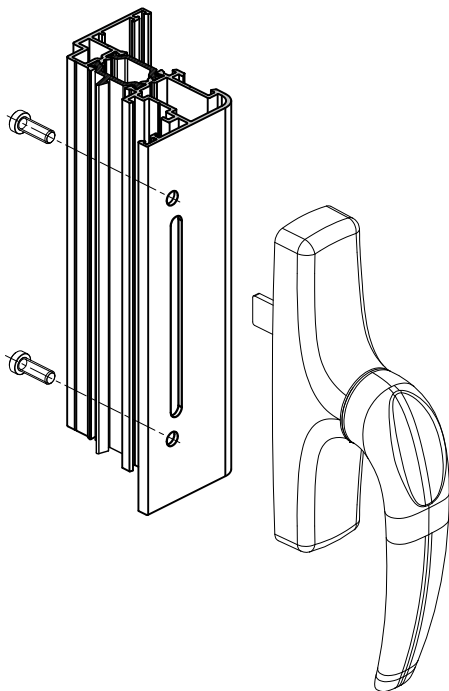


PW72.1
операция №6

Вырубка краев паза створки под установку оконной фурнитуры.

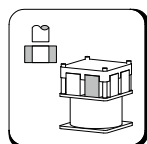


Обработка профилей створок под установку оконной ручки.

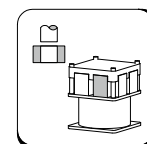
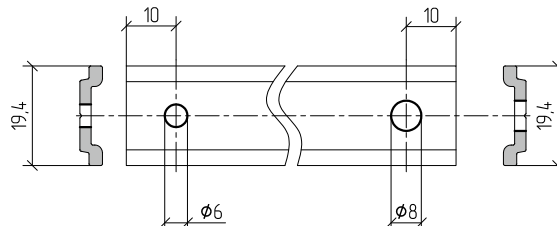


PW72.1
операция №1

Схема обработки тяги АУРС С48.0612.

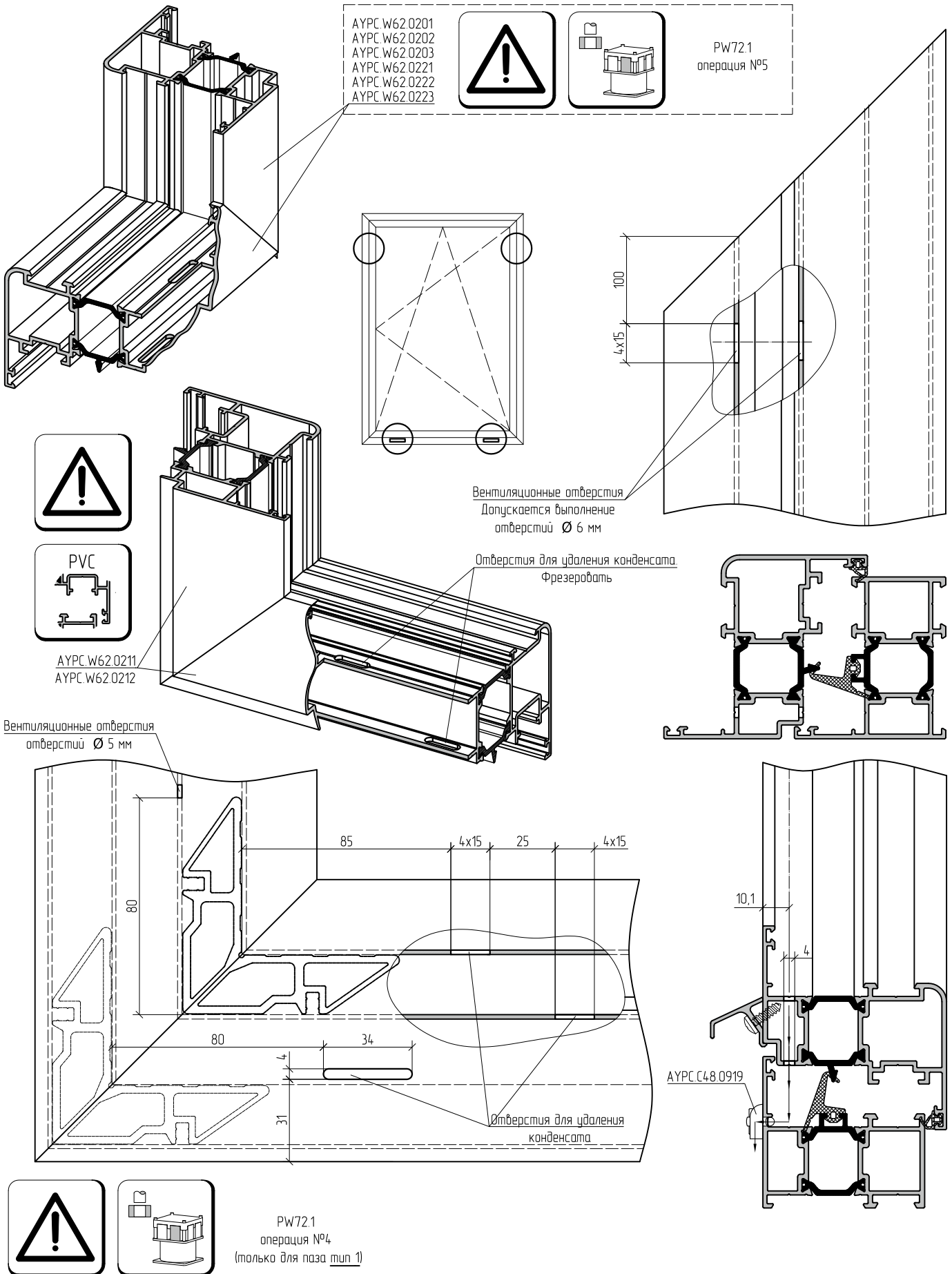


PW72.1
операция №2



PW72.1
операция №3

Выполнение вентиляционных отверстий и отверстий для удаления конденсата



Установка профиля отлива на оконную створку

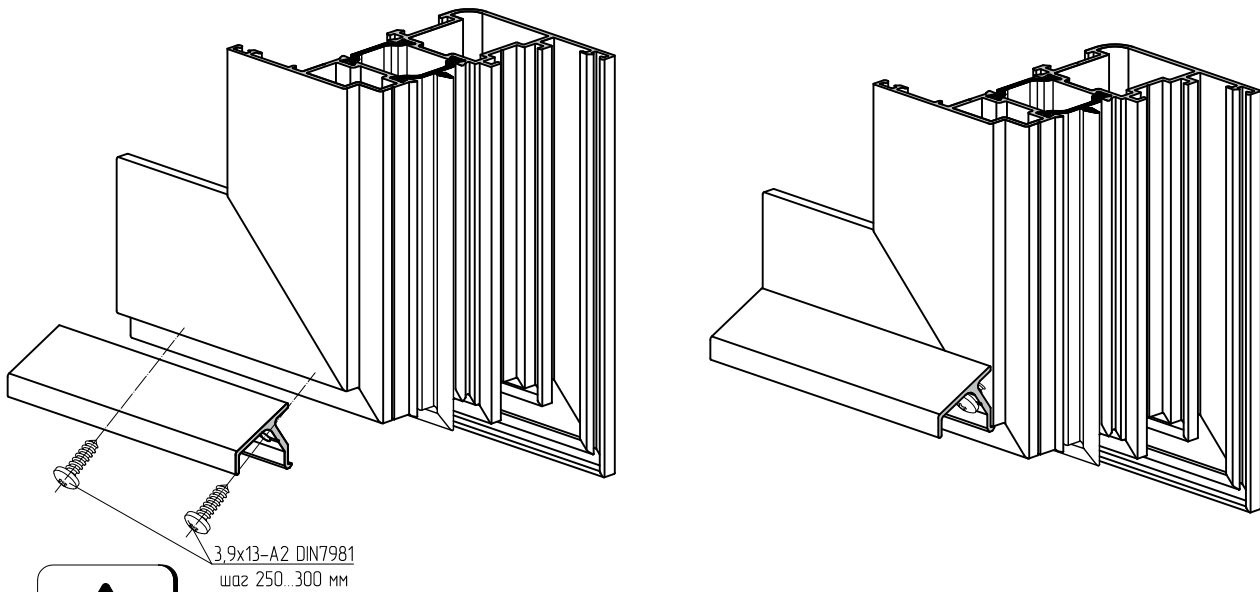
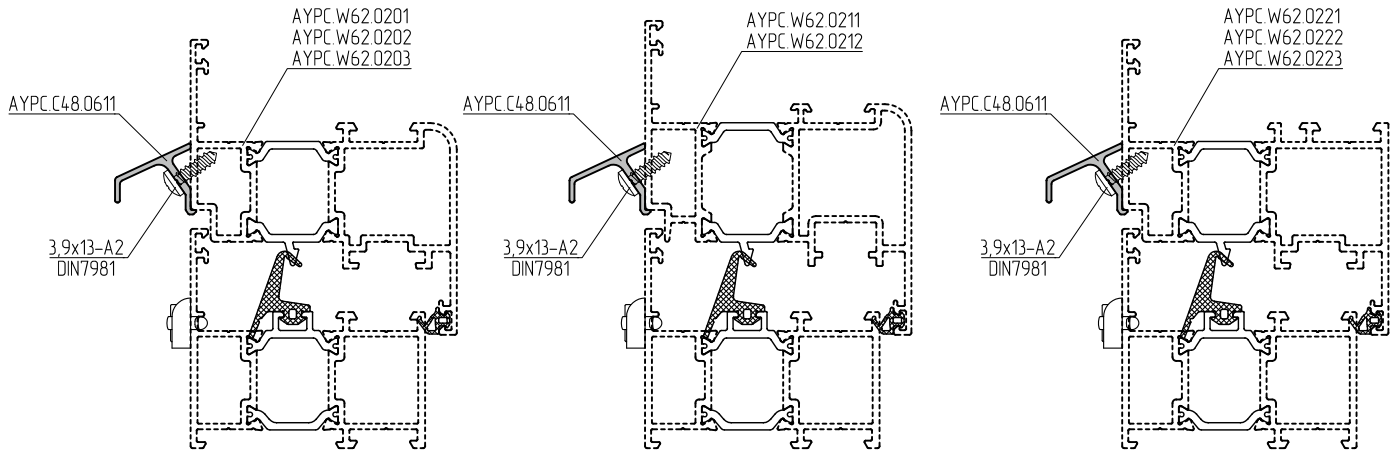


Схема нарезки профиля отлива АУРС.С48.0611

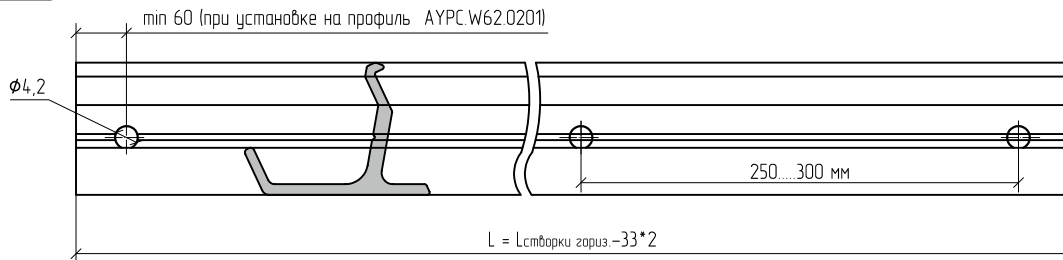
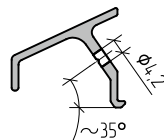
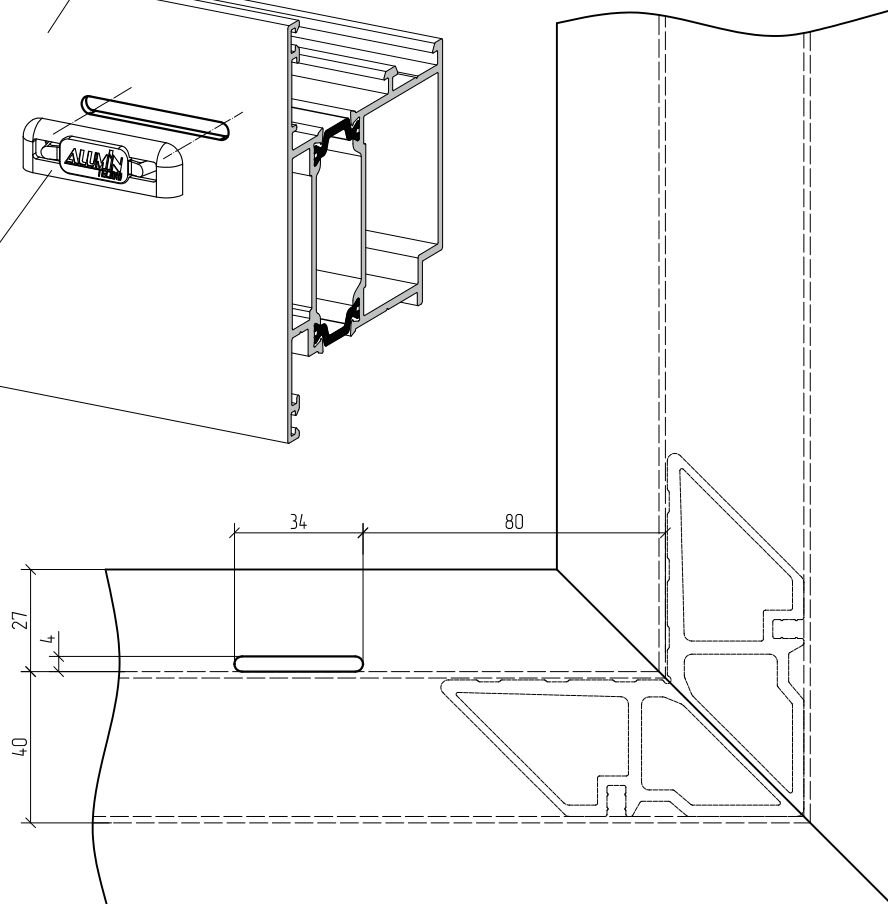
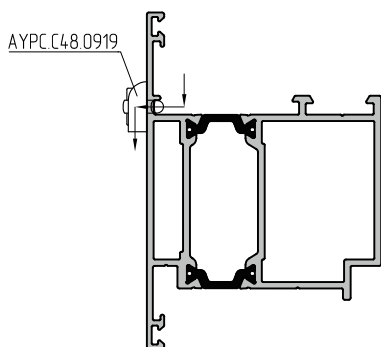
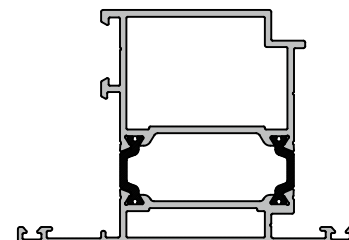
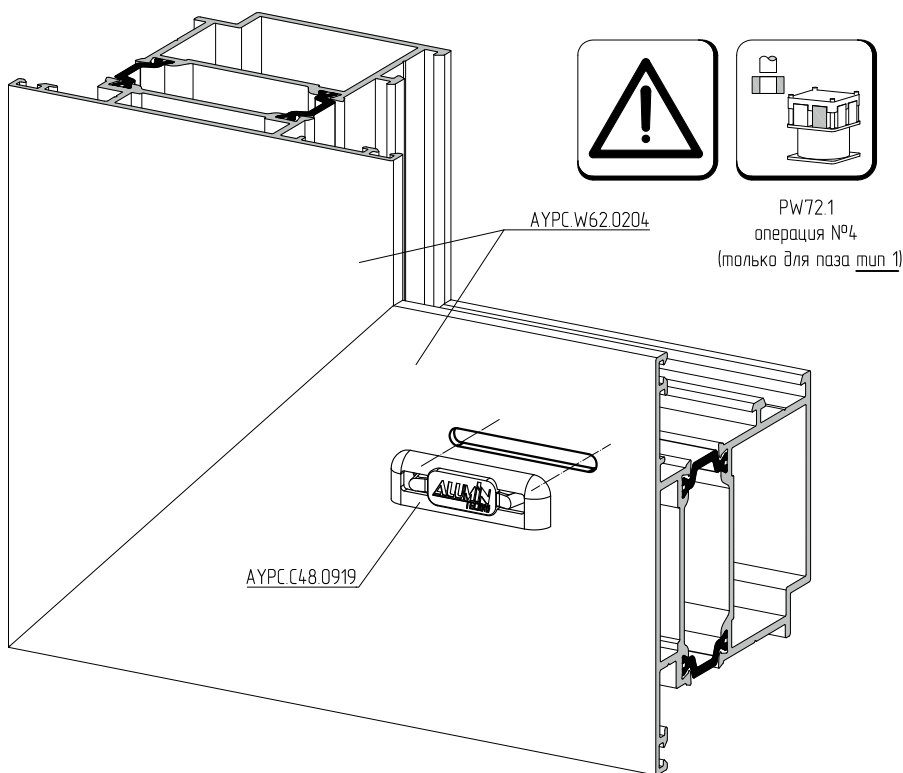
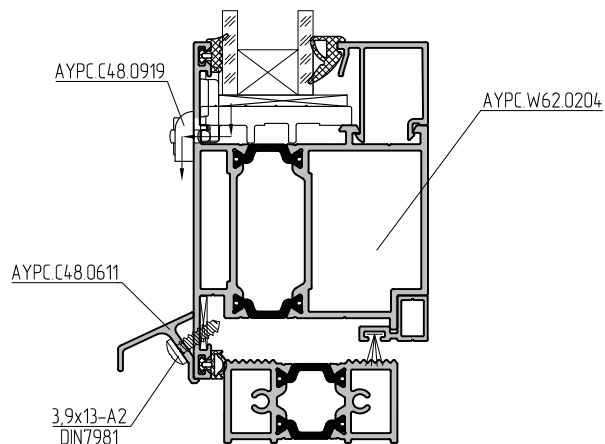
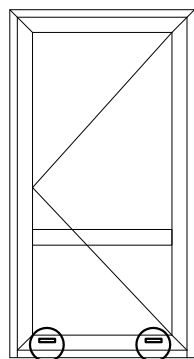


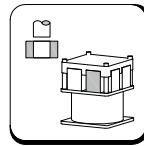
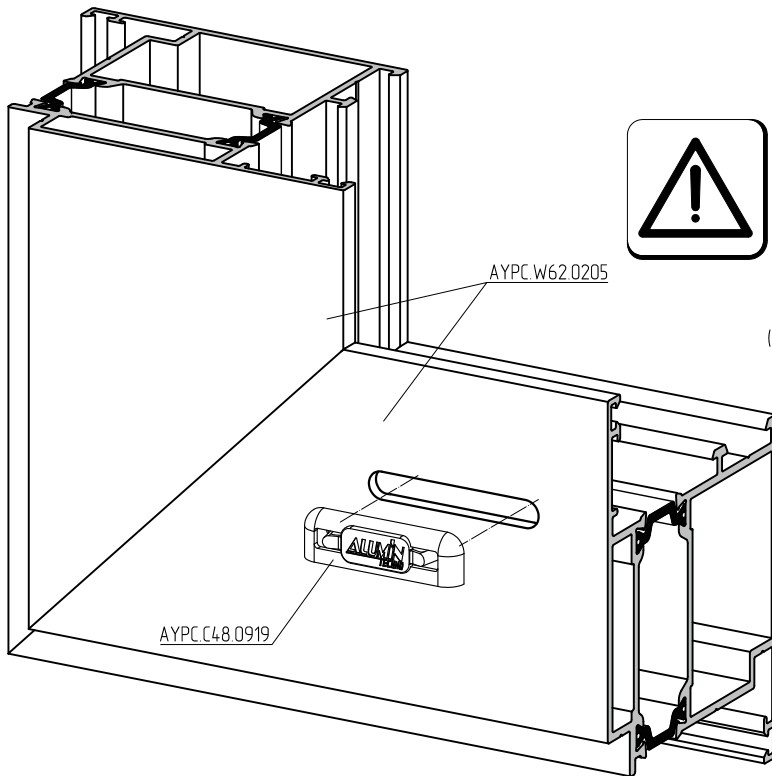
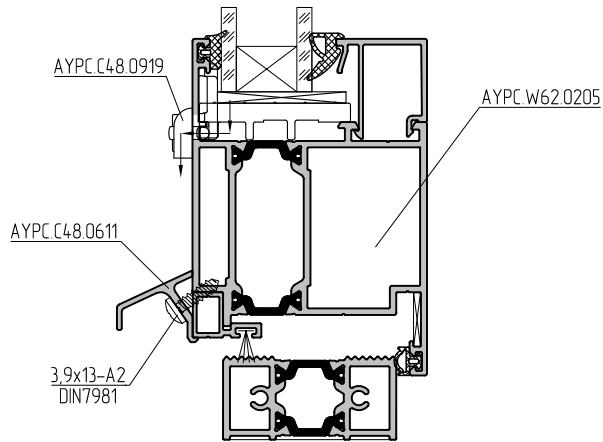
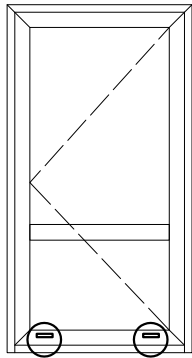
Схема обработки профиля отлива АУРС.С48.0611 под установку 3,9x13-А2 DIN7981



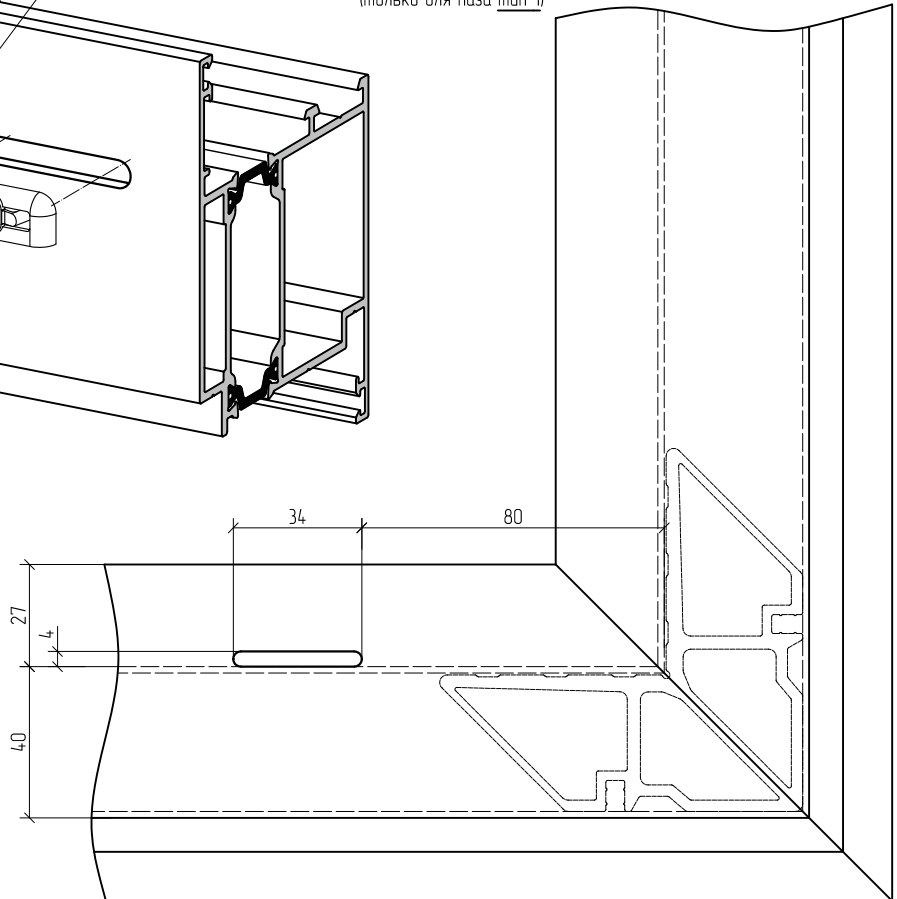
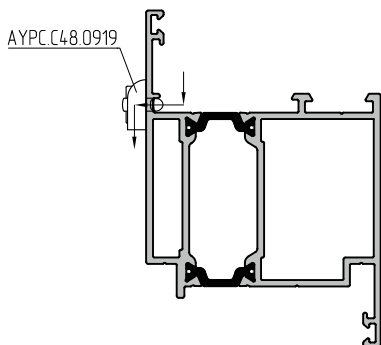
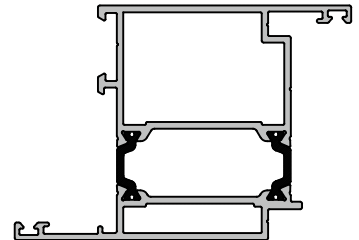
Выполнение вентиляционных отверстий и отверстий для удаления конденсата



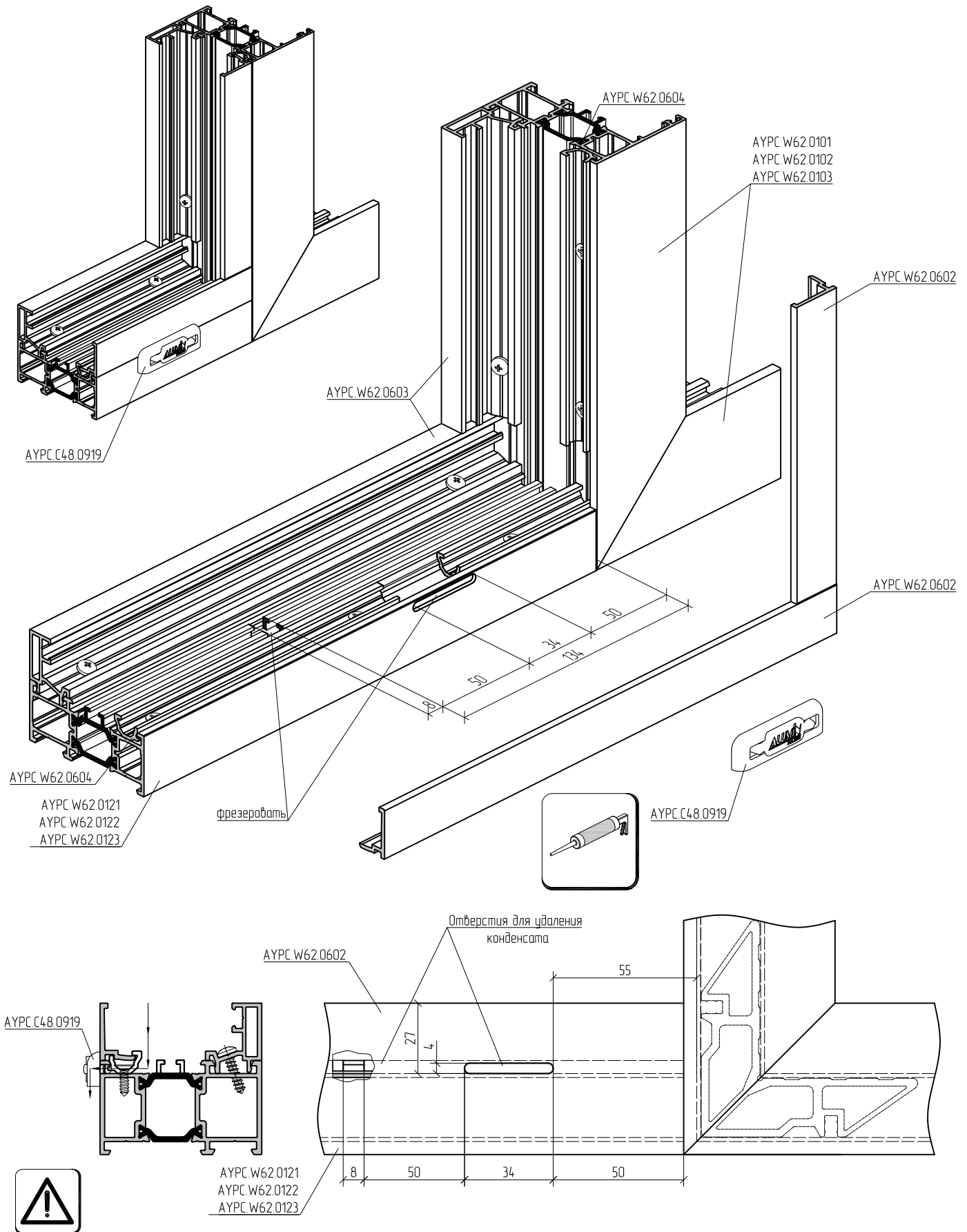
Выполнение вентиляционных отверстий и отверстий для удаления конденсата



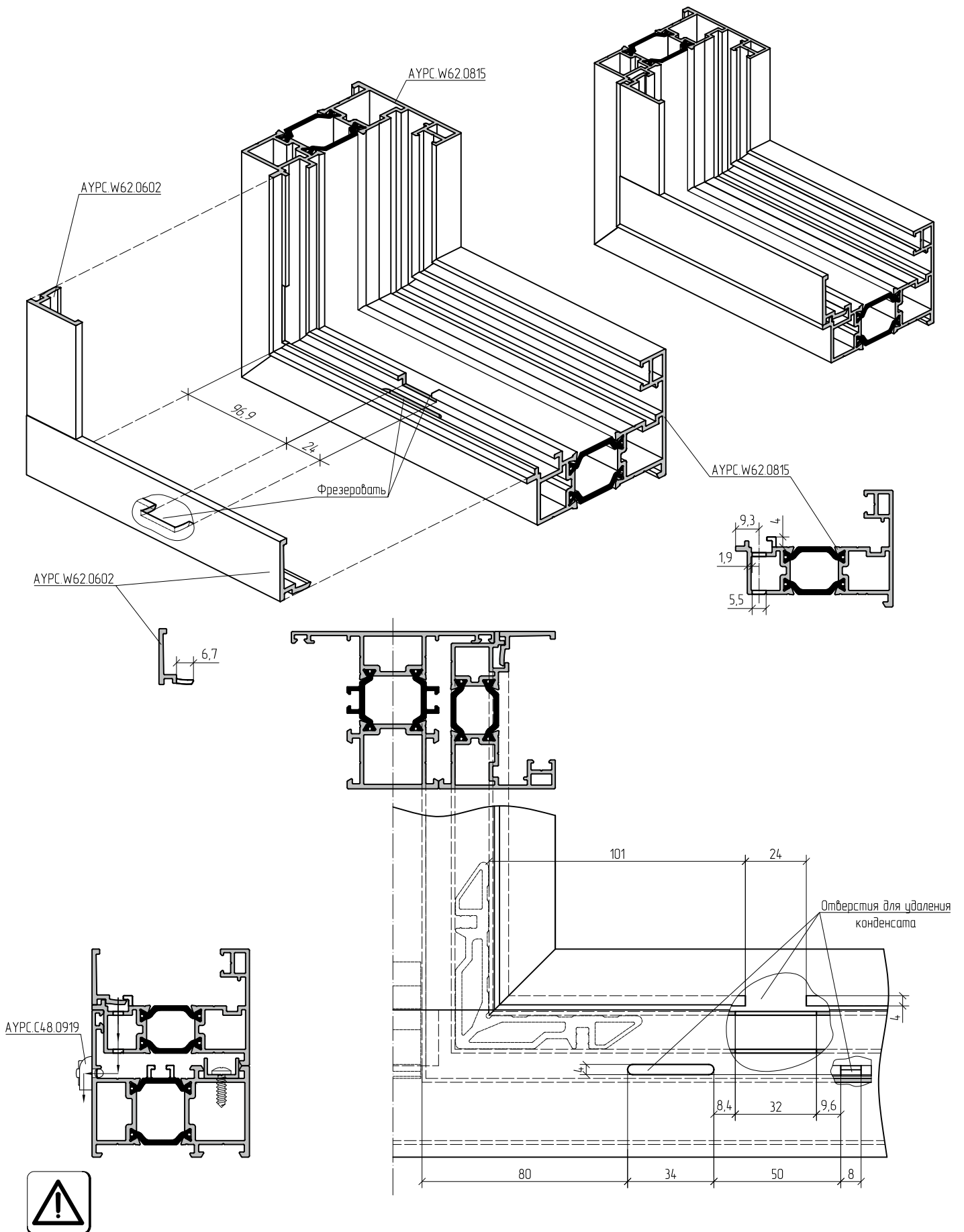
PW72.1
операция №4
(только для паза тип 1)



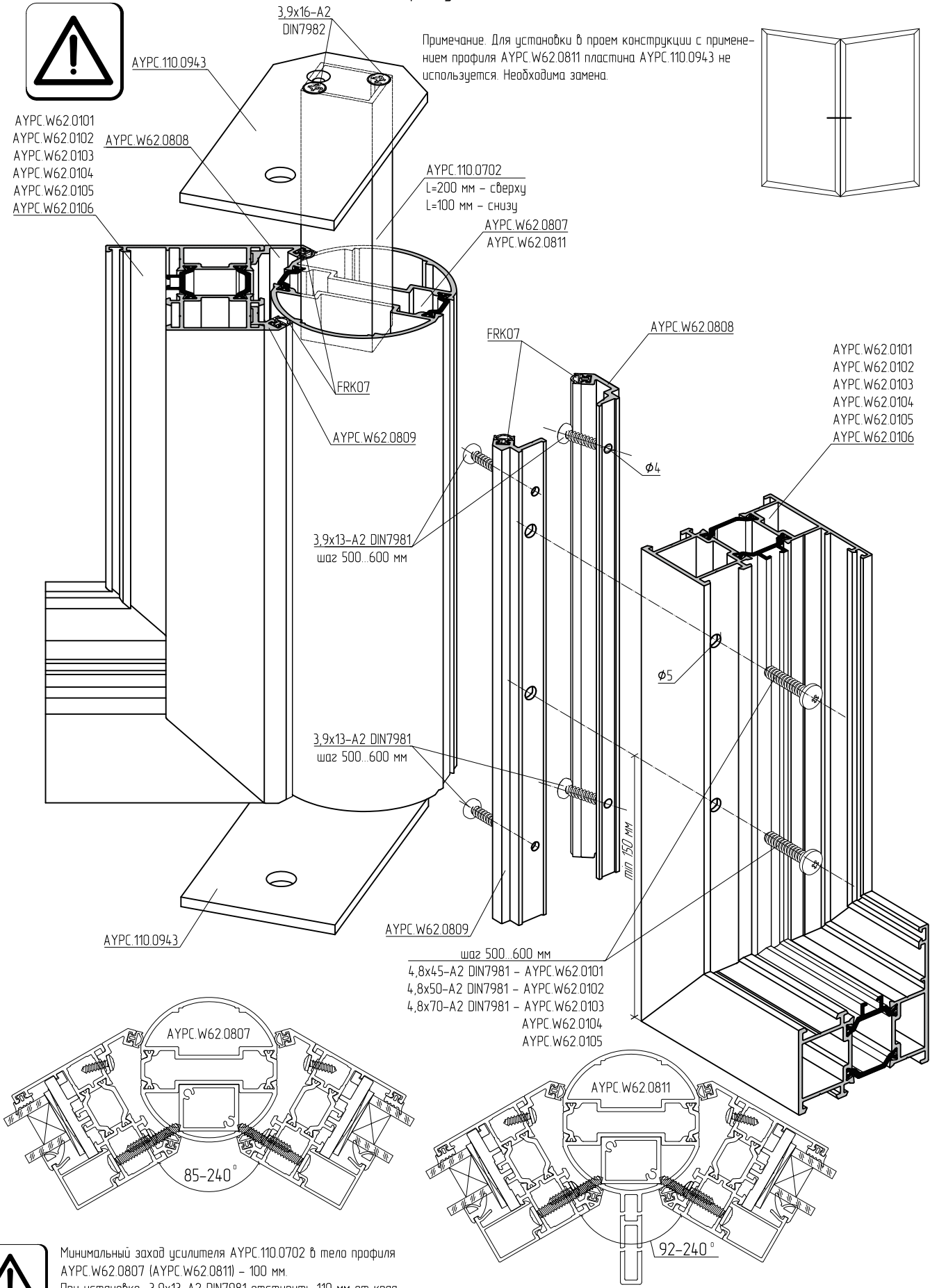
Выполнение вентиляционных отверстий и отверстий для удаления конденсата



Выполнение вентиляционных отверстий и отверстий для удаления конденсата



Сборка углового соединения АУРС.W62.0807

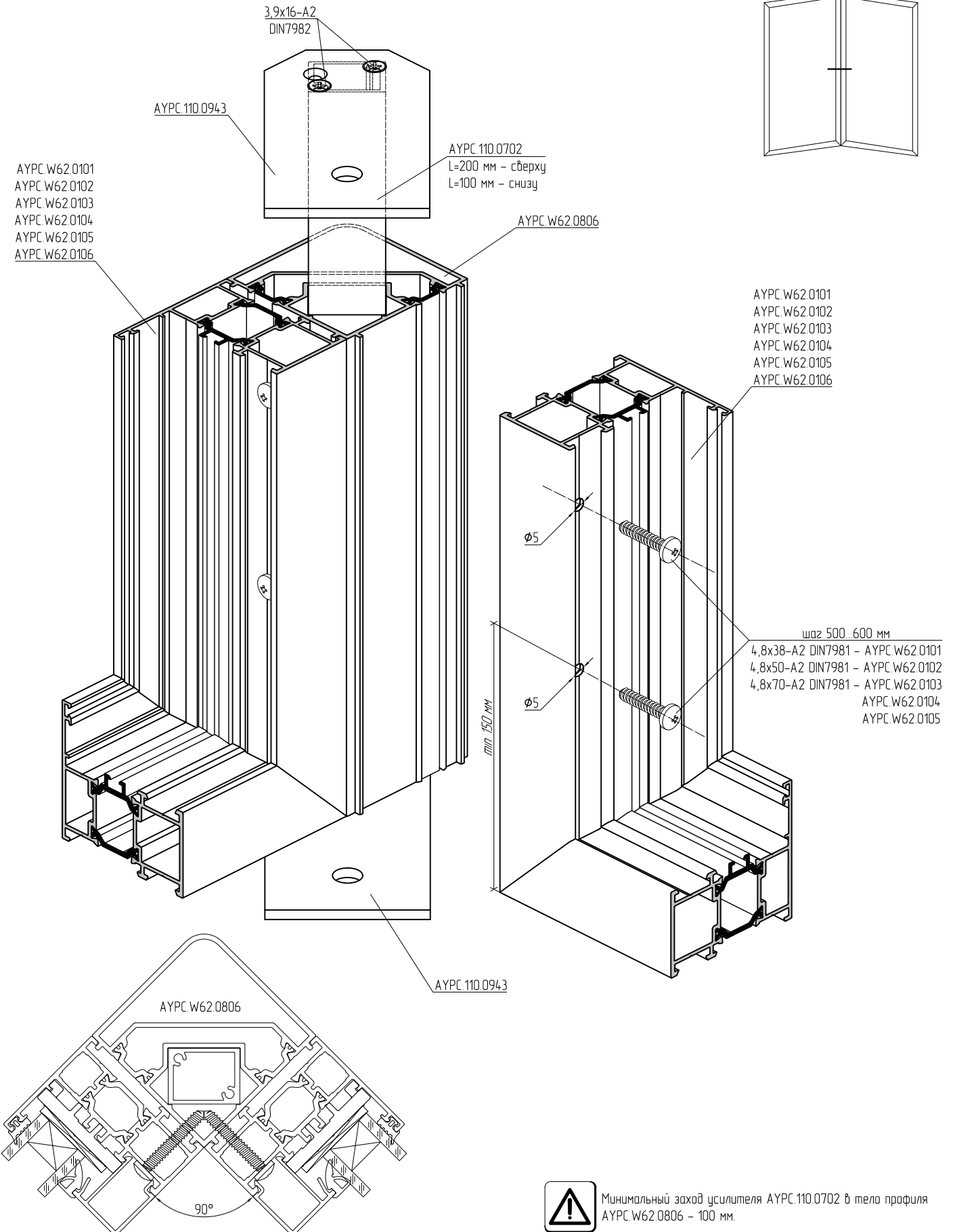
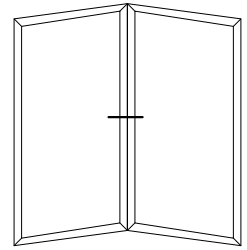


Примечание. Для установки в проем конструкции с применением профиля АУРС.W62.0811 пластина АУРС.110.0943 не используется. Необходима замена.



Минимальный заход усилителя АУРС.110.0702 в тело профиля АУРС.W62.0807 (АУРС.W62.0811) - 100 мм.
При установке 3,9x13-A2 DIN7981 отступить 110 мм от края профилей АУРС.W62.0808 и АУРС.W62.0809.

Сборка углового соединения 90°



Термокомпенсационное соединение конструкций

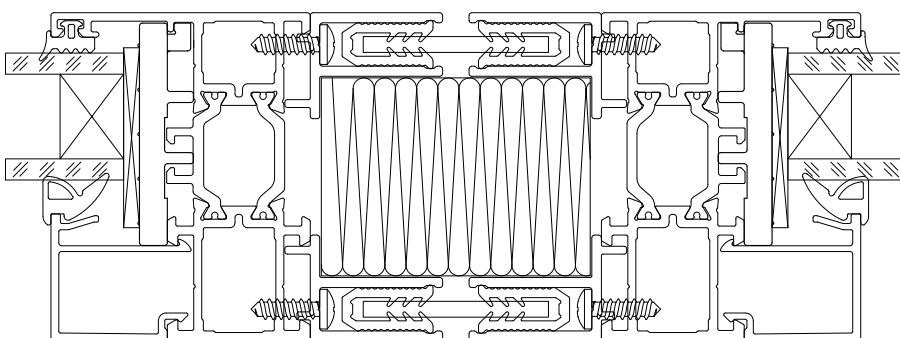
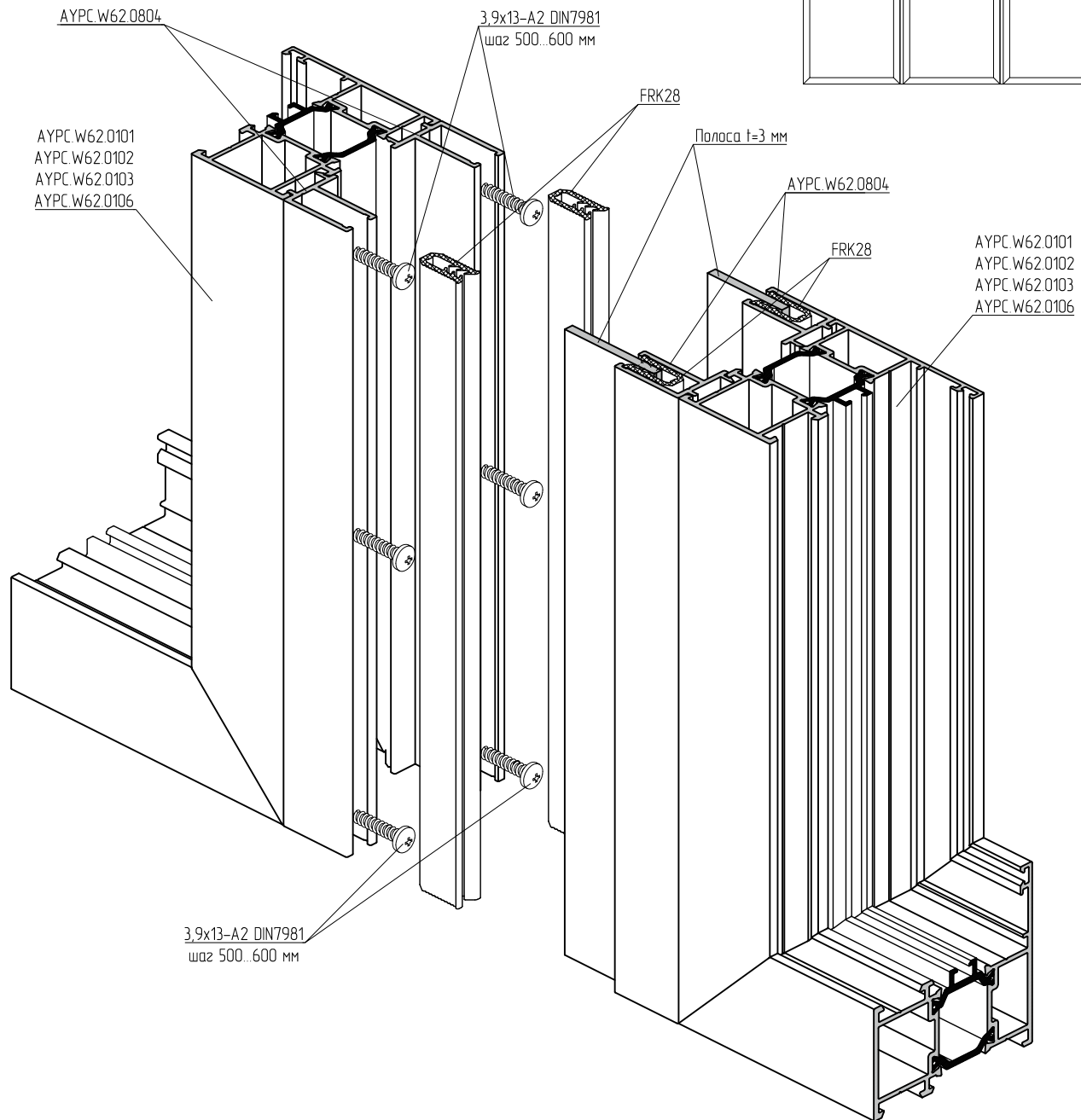
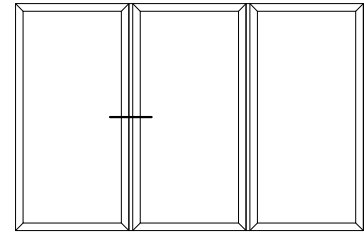
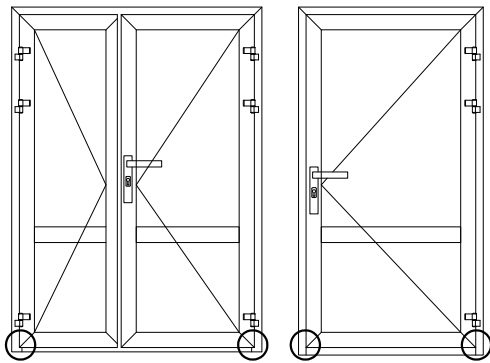
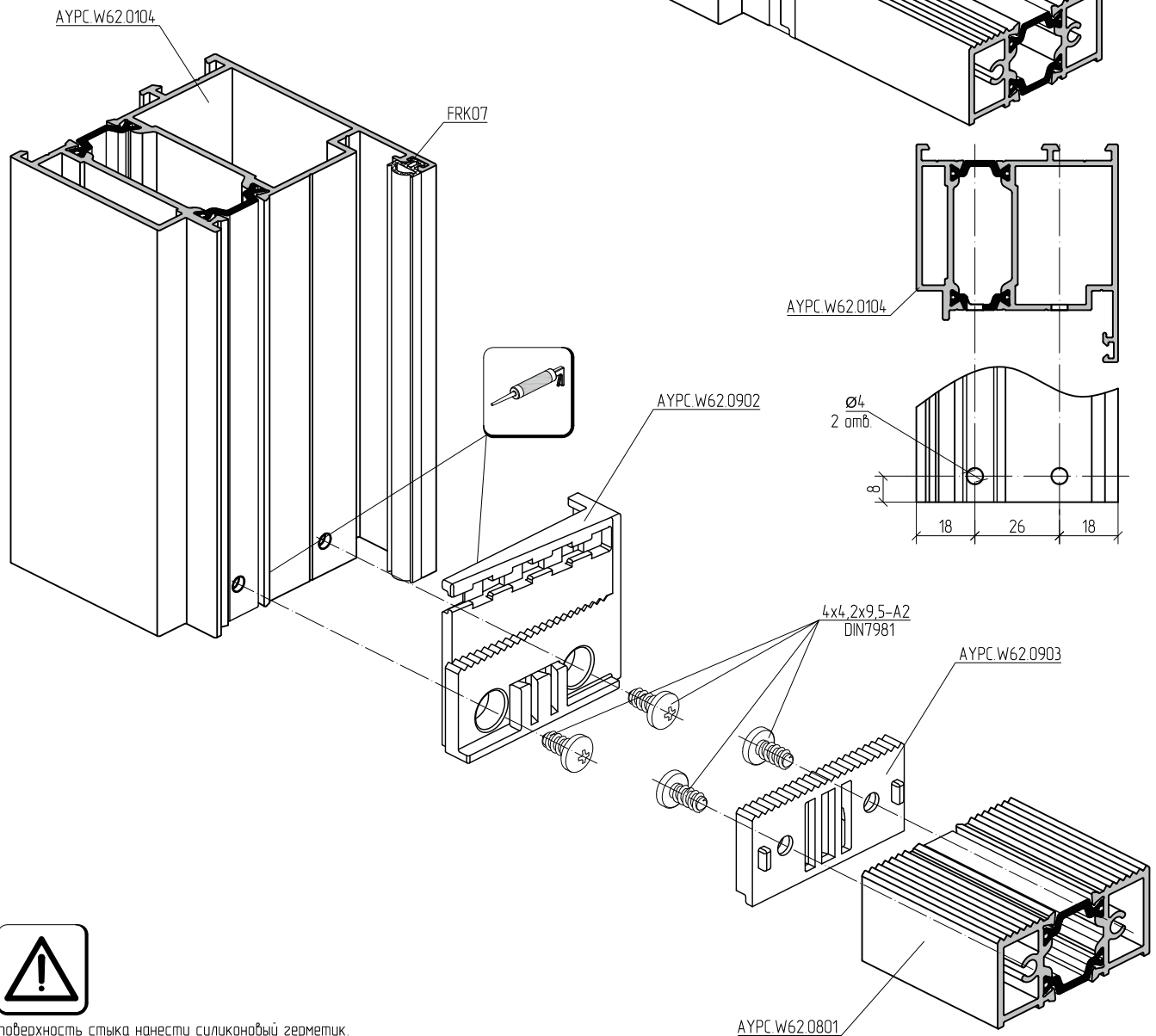
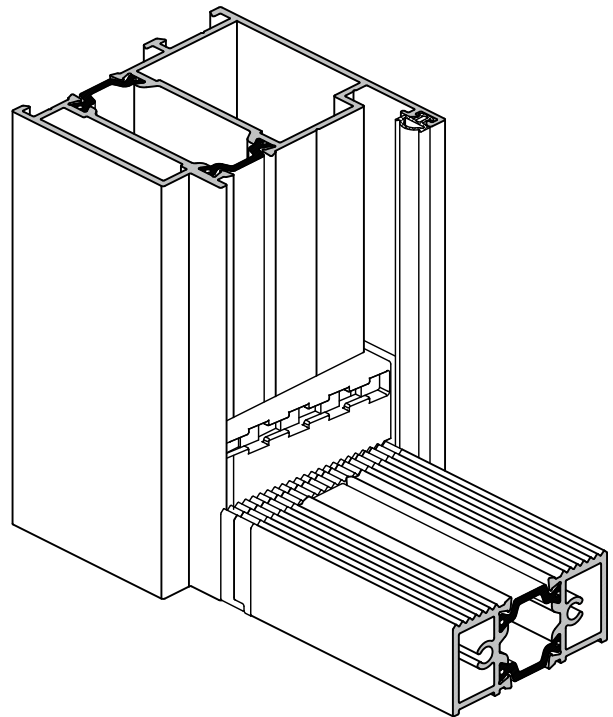


Схема установки профиля порога АУРС.W62.0801 на профиль АУРС.W62.0104

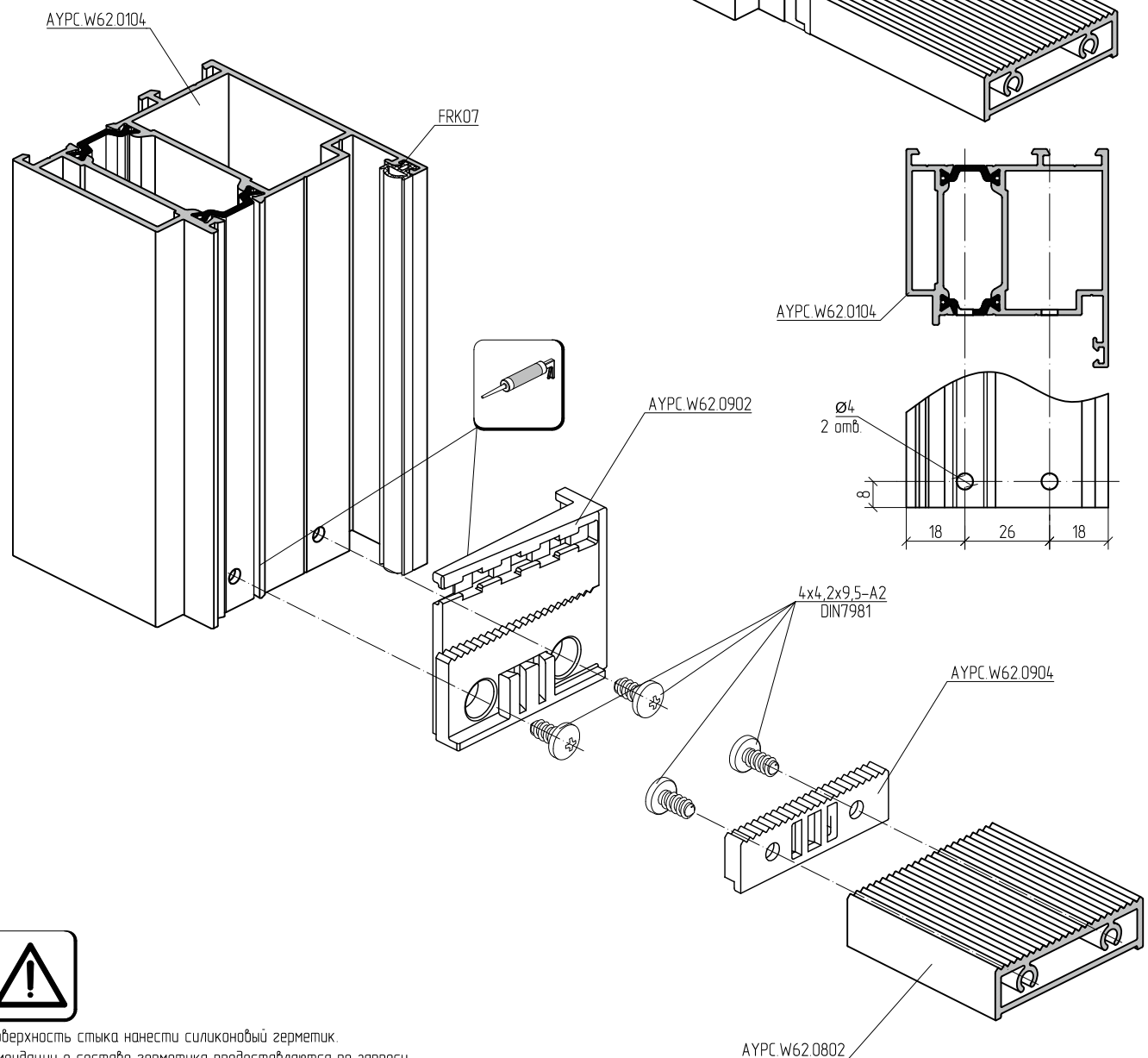
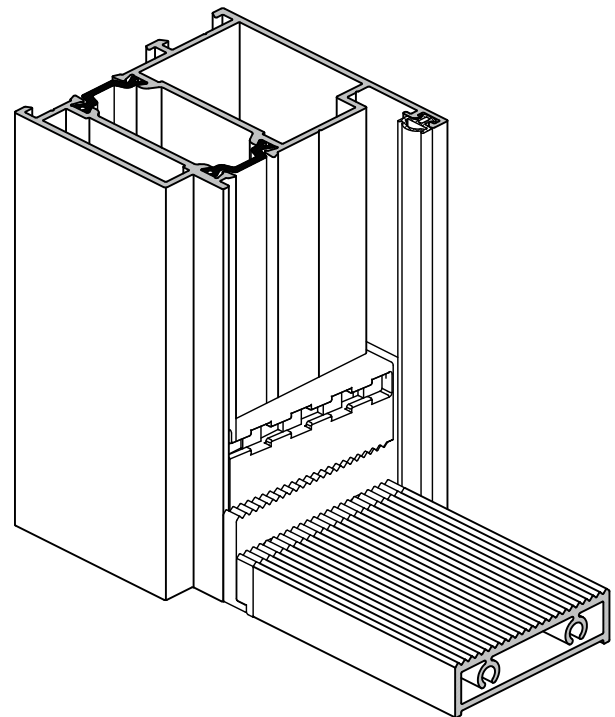
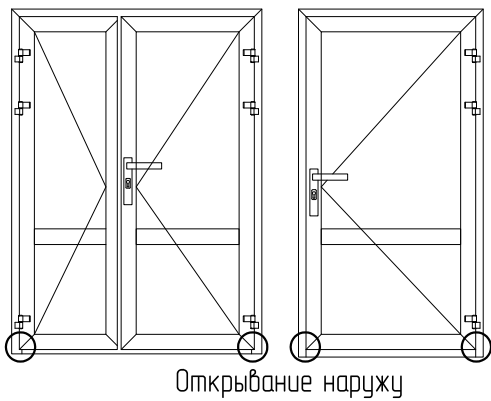


Открытие наружу



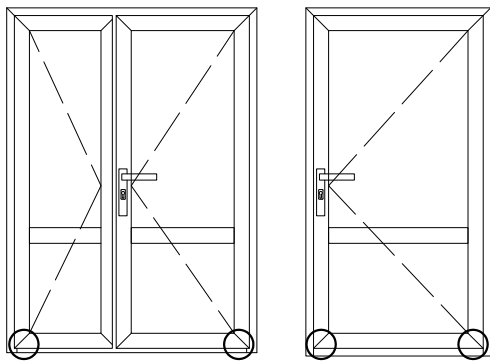
На поверхность стыка нанести силиконовый герметик.
Рекомендации о составе герметика предоставляются по запросу.

Схема установки профиля порога АУРС.W62.0802 на профиль АУРС.W62.0104

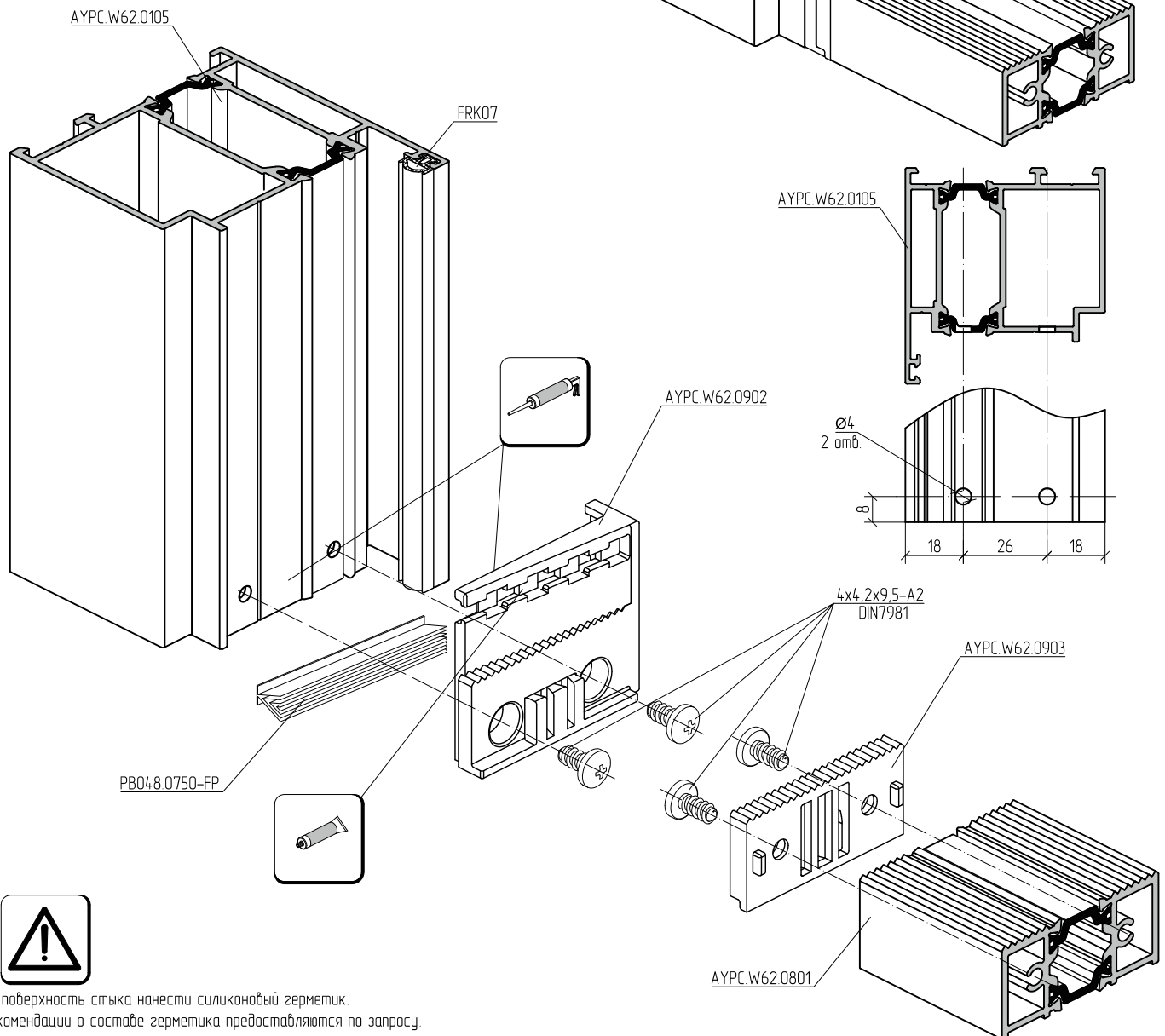
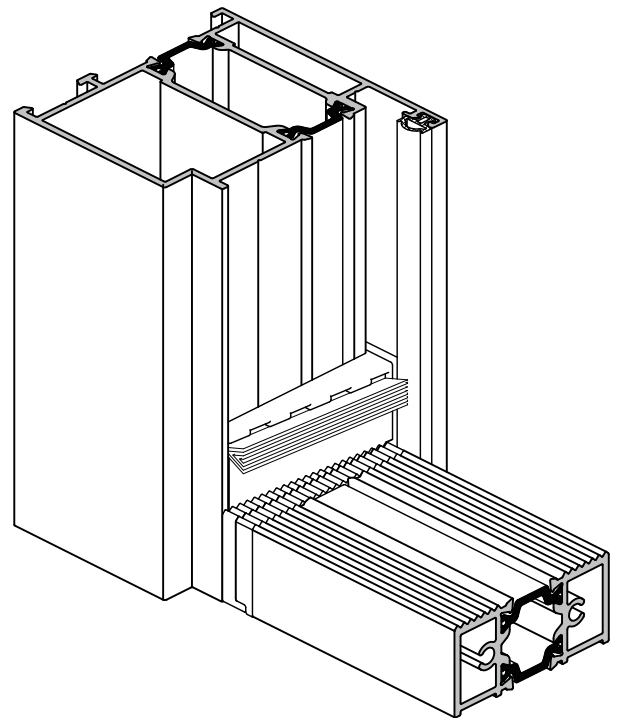


На поверхность стыка нанести силиконовый герметик.
Рекомендации о составе герметика предоставляются по запросу.

Схема установки профиля порога АУРС.W62.0801 на профиль АУРС.W62.0105

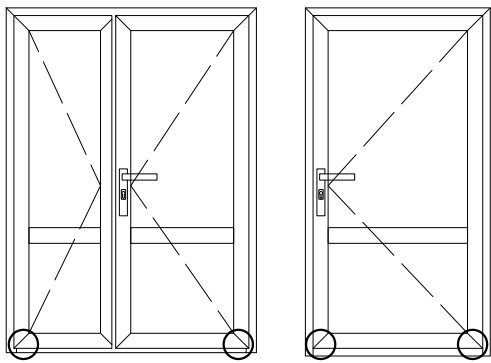


Открытие внутрь

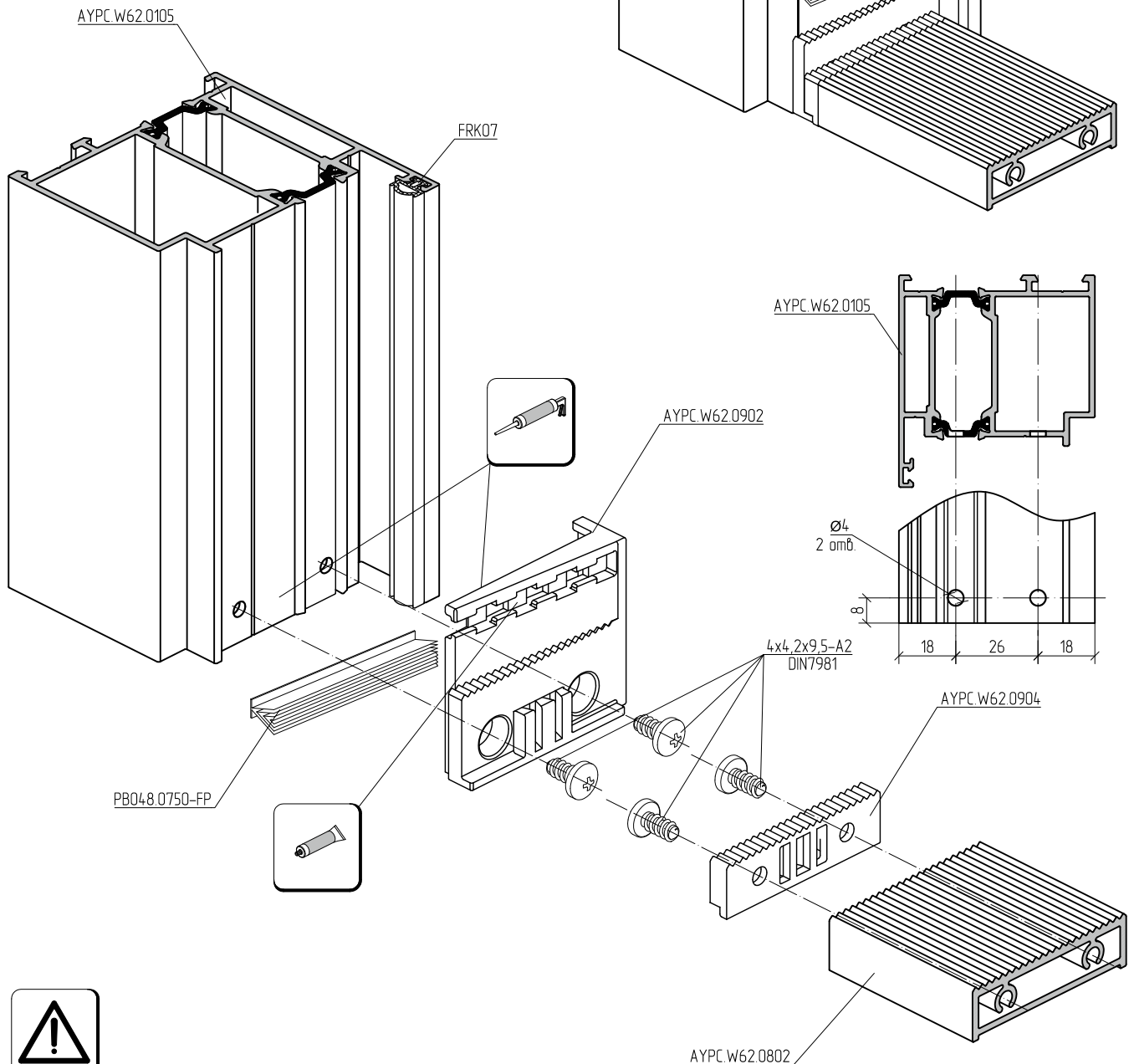
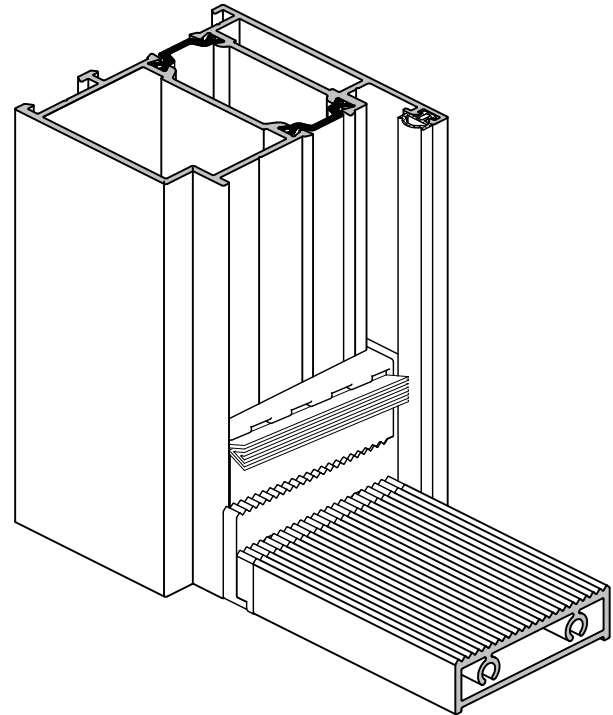


На поверхность стыка нанести силиконовый герметик.
Рекомендации о составе герметика предоставляются по запросу.

Схема установки профиля порога АУРС.W62.0802 на профиль АУРС.W62.0105

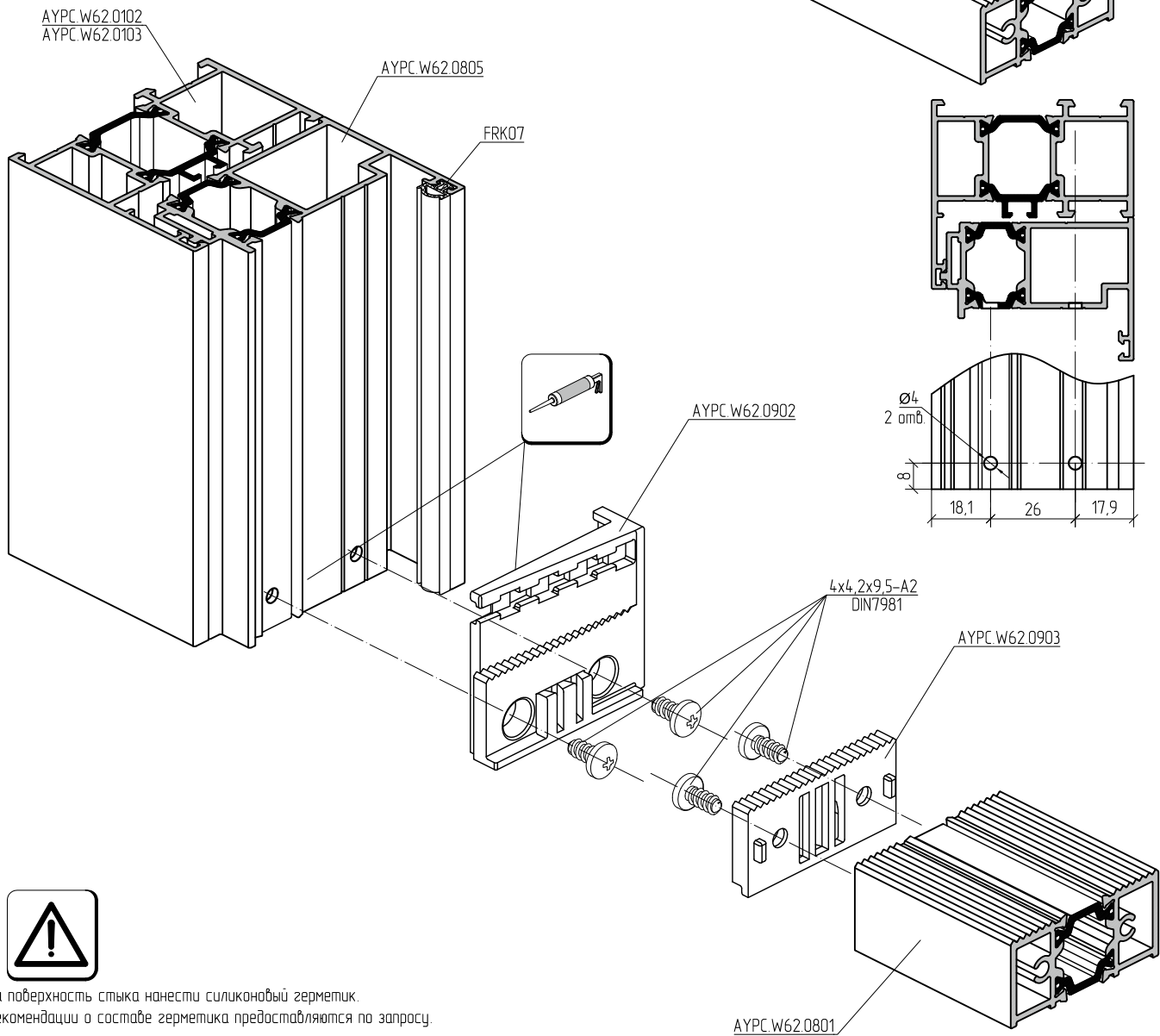
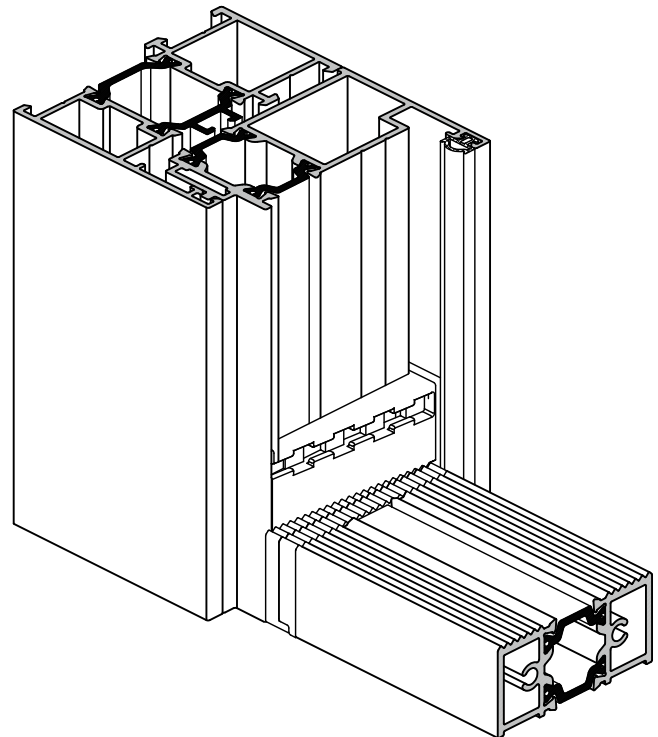
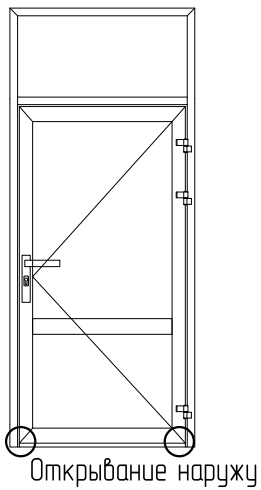


Открытие внутрь



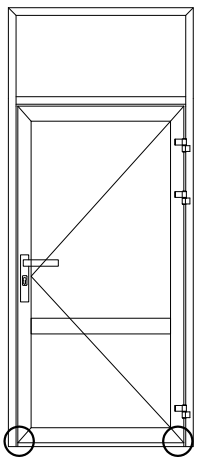
На поверхность стыка нанести силиконовый герметик.
Рекомендации о составе герметика предоставляются по запросу.

Схема установки профиля порога АУРС.W62.0801 на профиль АУРС.W62.0805

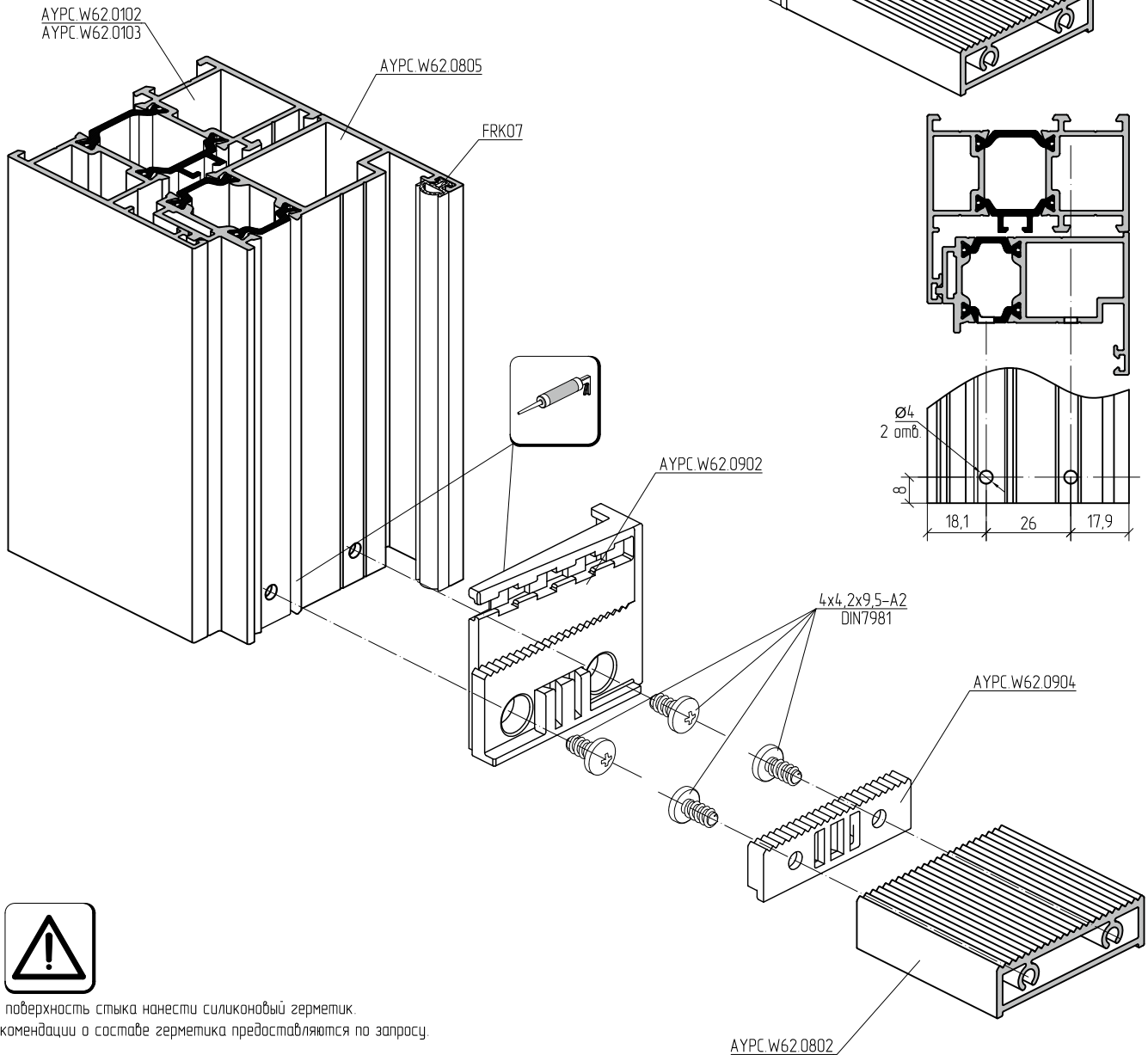
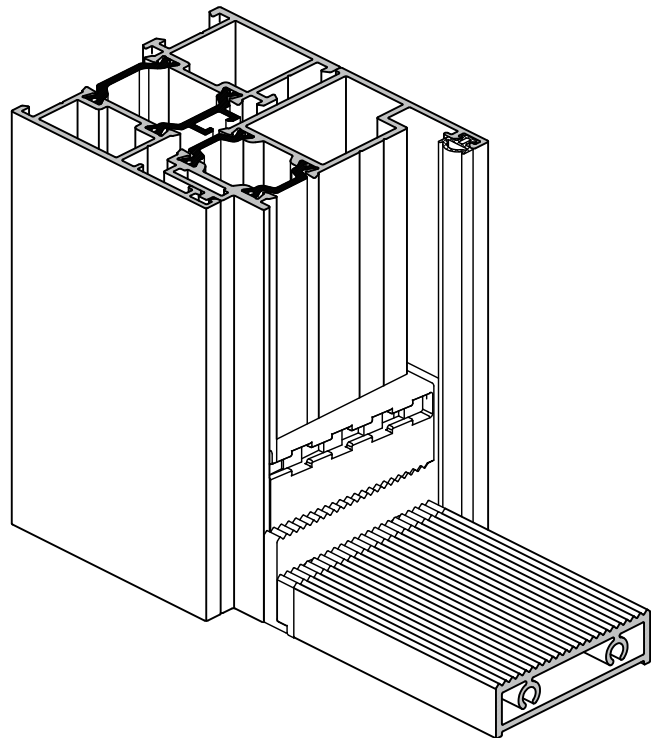


На поверхность стыка нанести силиконовый герметик.
Рекомендации о составе герметика предоставляются по запросу.

Схема установки профиля порога АУРС.W62.0802 на профиль АУРС.W62.0102(-0103) и АУРС.W62.0805

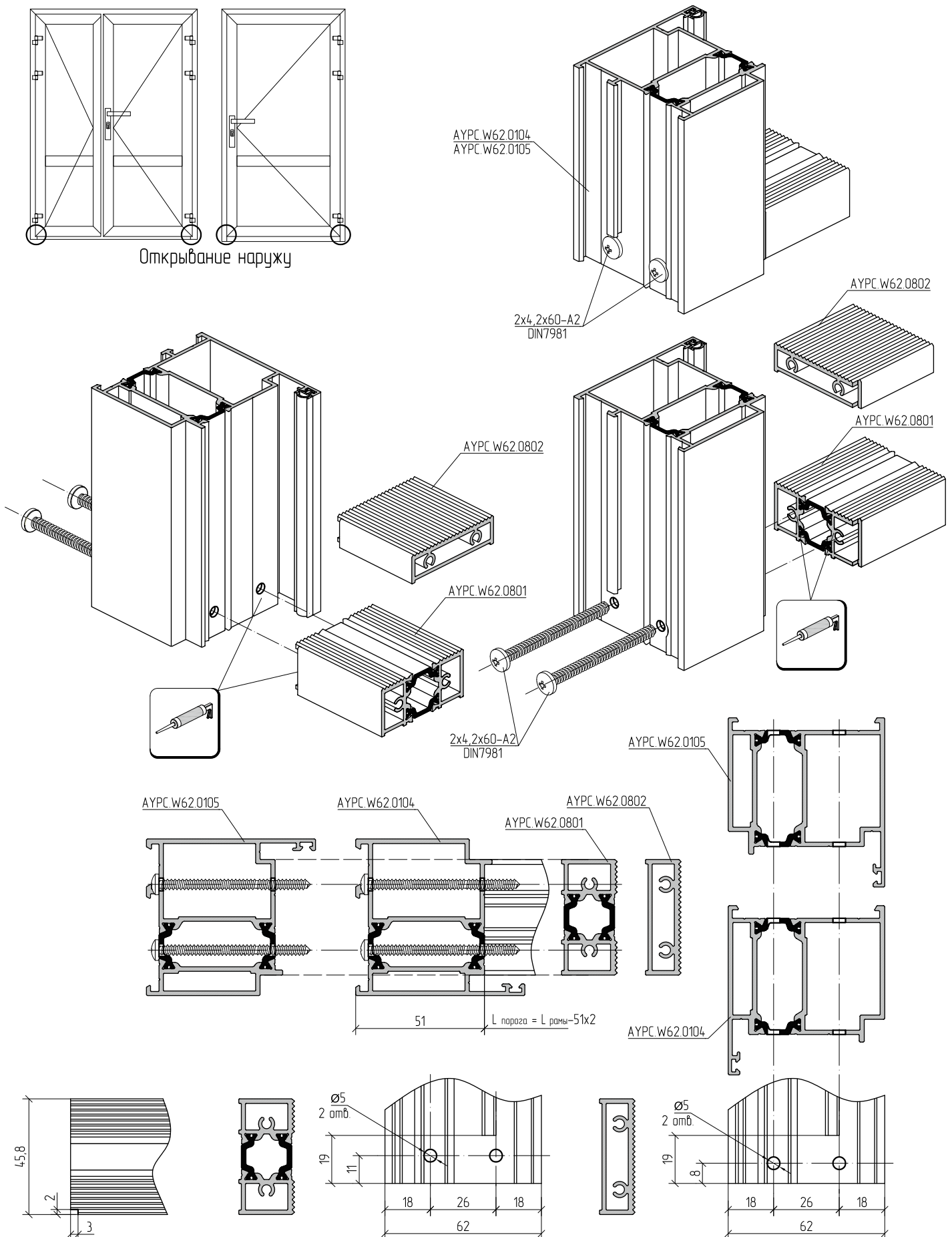


Открывание наружу

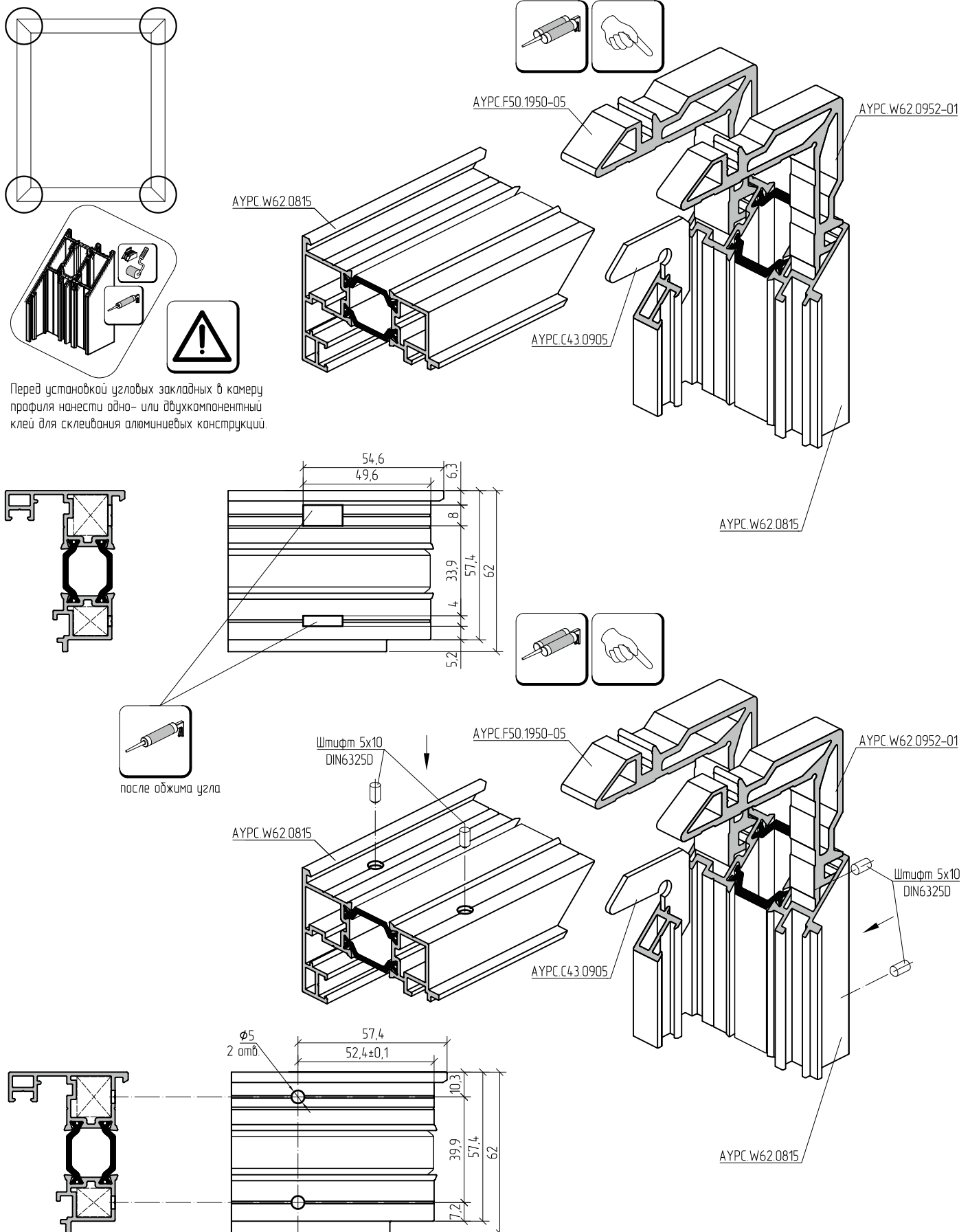


На поверхность стыка нанести силиконовый герметик.
Рекомендации о составе герметика предоставляются по запросу.

Схема установки профиля порога АУРС.W62.0801 на профиль АУРС.W62.0104 и АУРС.W62.0105



Угловое соединение профиля АУРС.W62.0815 методом обжима и с использованием штифтов 5x10



Обработка профилей АУРС.W62.0815 под установку штапика АУРС.W62.0602

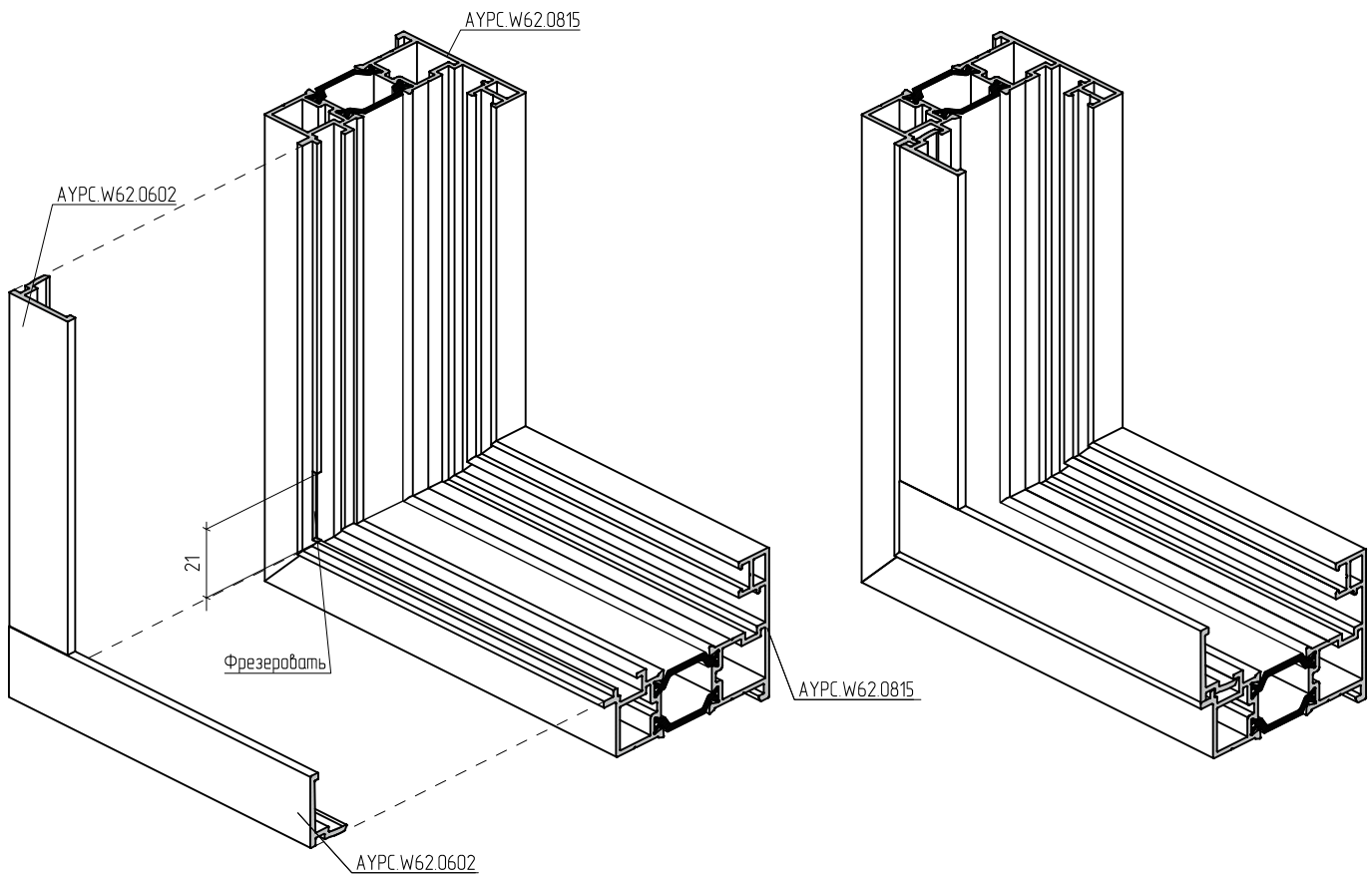
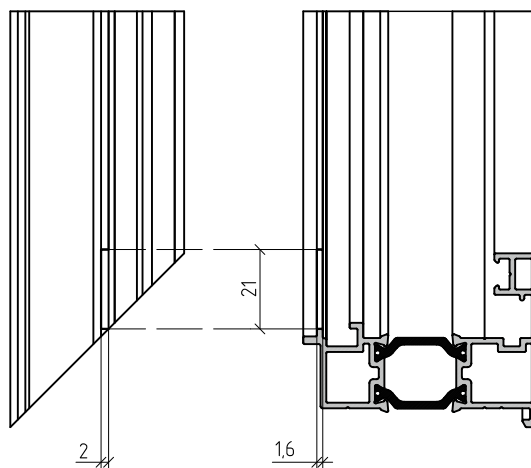
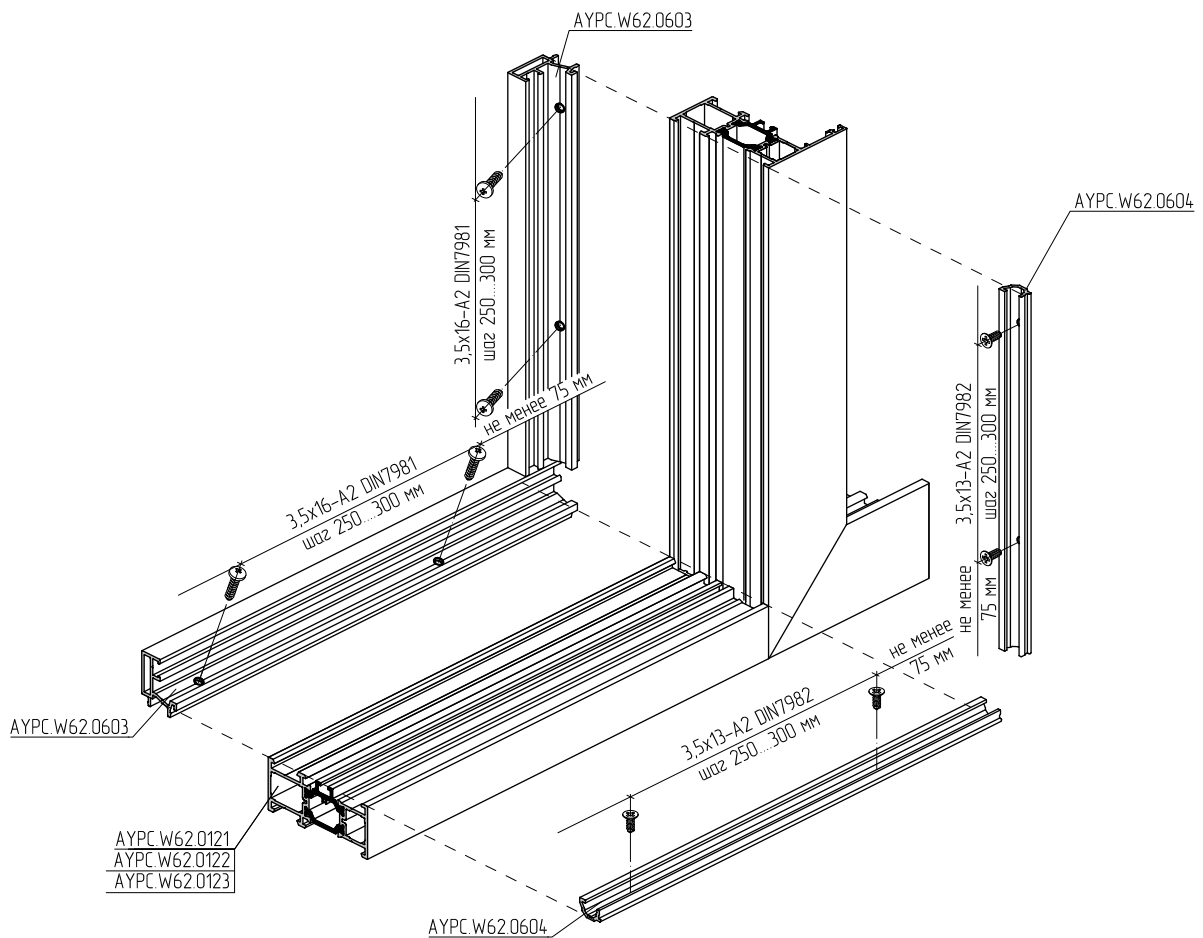


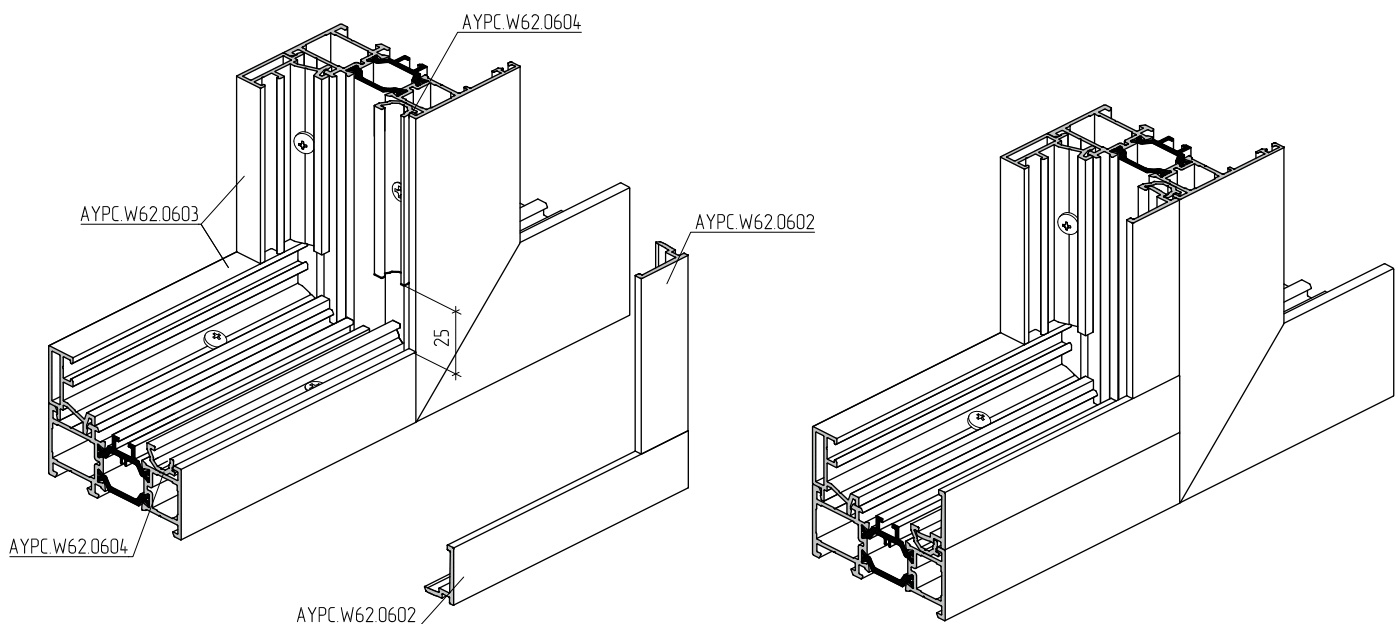
Схема обработки профиля АУРС.W62.0815
(обрабатываются только вертикальные профили рамы)



Сборка и обработка простеночной части ленточного остекления



Обработка и установка профиля AYPC.W62.0604 (только для вертикальных профилей)



Сборка и обработка АУРС.W72.0920 для установки блока в витраж

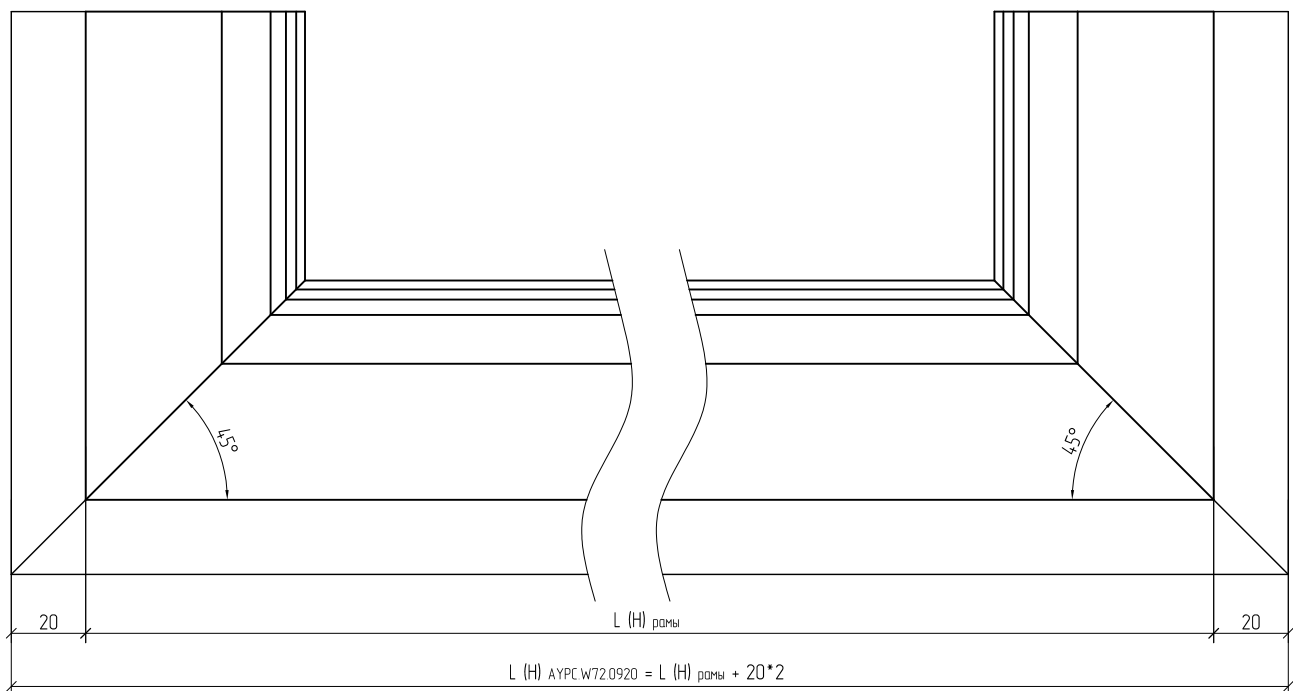
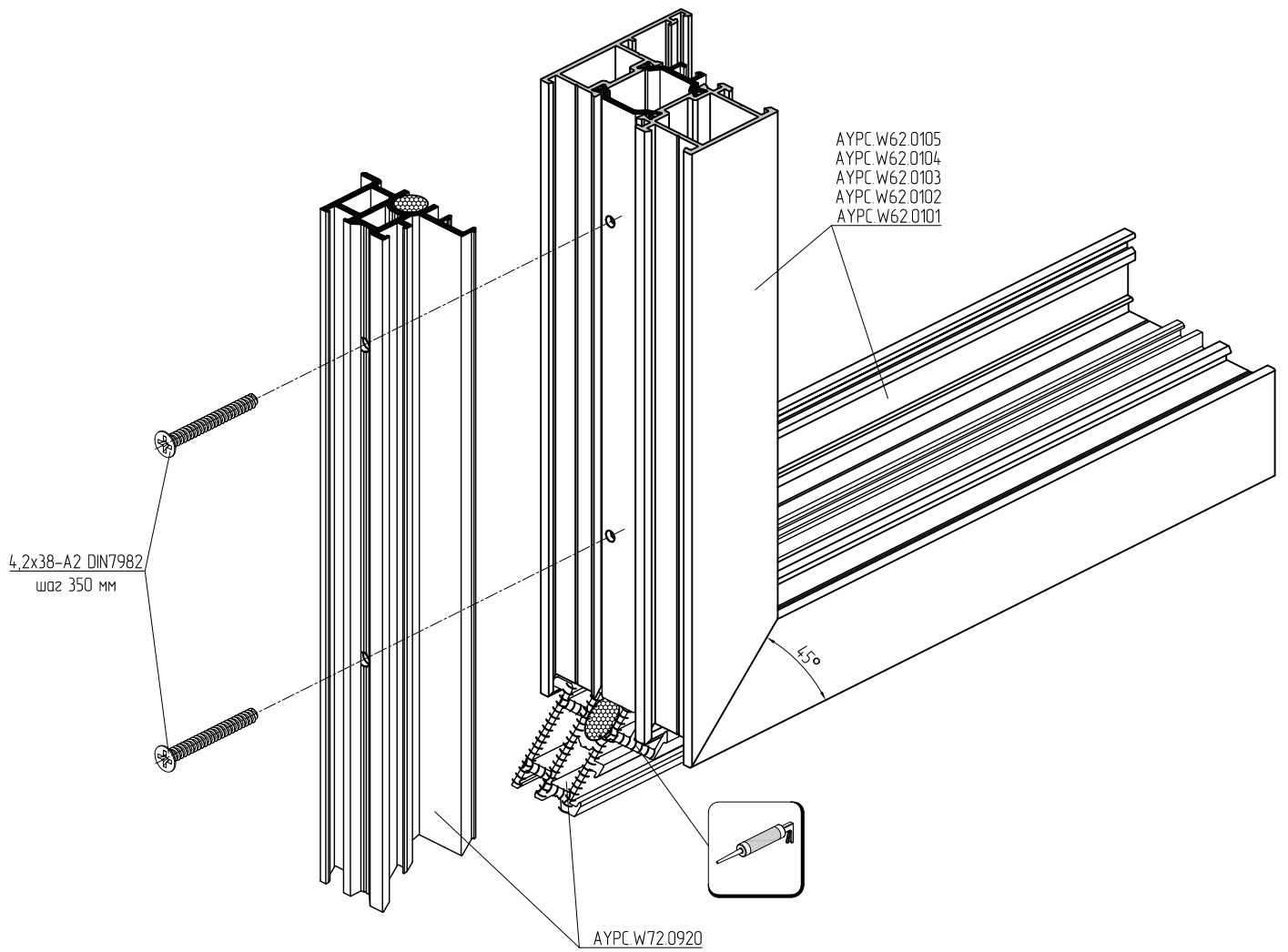


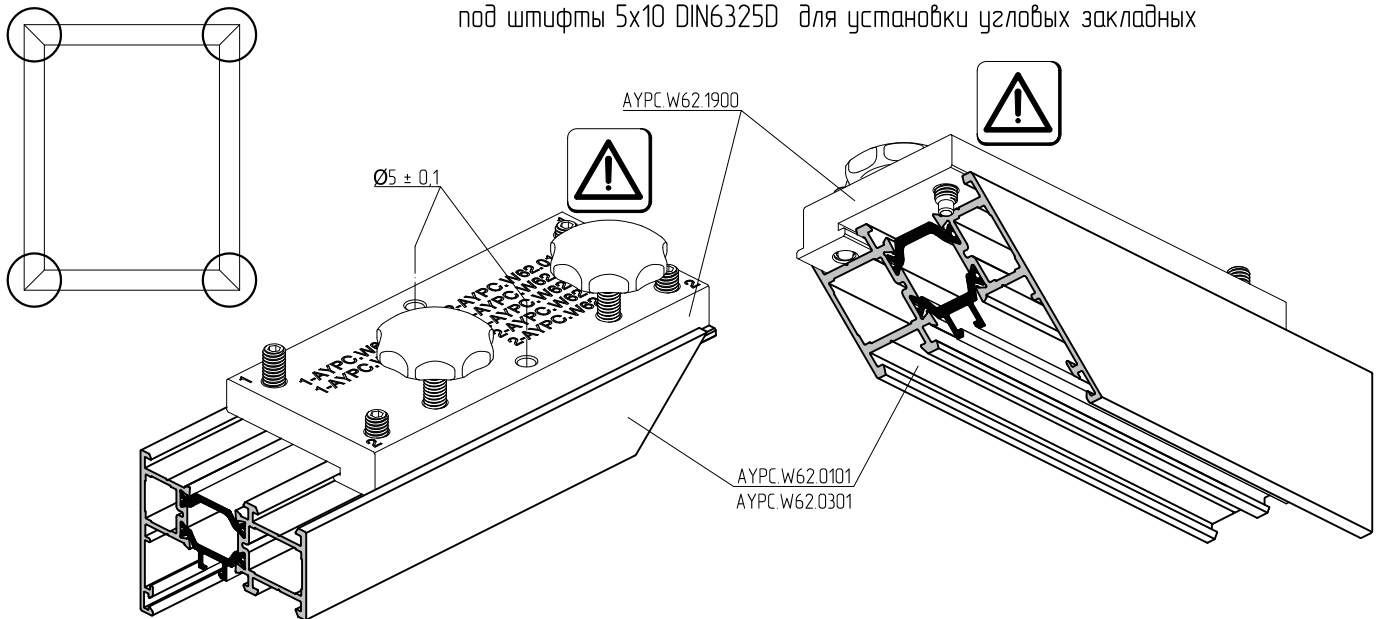
Таблица применимости кондукторов для сверления отверстий

	Профиль	Закладная		Кондуктор	№ позиции винта М6х20	Пример обработки	Схема применения
		внешн. камера	внутр. камера				
Угловое соединение профилей	АУРС.W62.0101	АУРС.W62.0952-01	АУРС.W62.0952-02	АУРС.W62.1900	1	стр. 10.02	стр. 10.96
	АУРС.W62.0102	АУРС.W62.0953-01	АУРС.W62.0953-02	АУРС.W62.1900	2	стр. 10.03	стр. 10.97
	АУРС.W62.0103	АУРС.W62.0954-02	АУРС.W62.0954-03	АУРС.W62.1900	2	стр. 10.03	стр. 10.97
	АУРС.W62.0104	АУРС.W62.0954	АУРС.W62.0954-01	АУРС.W62.1910	-	стр. 10.16	стр. 10.98
	АУРС.W62.0105	АУРС.W62.0954	АУРС.W62.0954-01	АУРС.W62.1910	-	стр. 10.18	стр. 10.99
	АУРС.W62.0106	АУРС.W62.0955	АУРС.W62.0955-01	АУРС.W62.1900	2	стр. 10.04	стр. 10.97
	АУРС.W62.0201	АУРС.W62.0952	АУРС.W62.0952-03	АУРС.W62.1920	-	стр. 10.07	стр. 10.100
	АУРС.W62.0202	АУРС.W62.0953	АУРС.W62.0953-03	АУРС.W62.1920	-	стр. 10.07	стр. 10.100
	АУРС.W62.0203	АУРС.W62.0954-04	АУРС.W62.0954-05	АУРС.W62.1920	-	стр. 10.07	стр. 10.100
	АУРС.W62.0204	АУРС.W62.0954	АУРС.W62.0955-02	АУРС.W62.1930	1	стр. 10.20	стр. 10.101
	АУРС.W62.0205	АУРС.W62.0954	АУРС.W62.0955-02	АУРС.W62.1930	2	стр. 10.21	стр. 10.102
	АУРС.W62.0211	АУРС.W62.0952	АУРС.W62.0952-03	-	-	стр. 10.08	-
	АУРС.W62.0212	АУРС.W62.0953	АУРС.W62.0953-03	-	-	стр. 10.08	-
	АУРС.W62.0214	АУРС.W62.0954	АУРС.W62.0955-02	АУРС.W62.1930	1	стр. 10.20	стр. 10.101
	АУРС.W62.0215	АУРС.W62.0954	АУРС.W62.0955-02	АУРС.W62.1930	2	стр. 10.21	стр. 10.102
	АУРС.W62.0221	АУРС.W62.0952	АУРС.W62.0952-03	АУРС.W62.1920	-	стр. 10.09	стр. 10.100
	АУРС.W62.0222	АУРС.W62.0953	АУРС.W62.0953-03	АУРС.W62.1920	-	стр. 10.09	стр. 10.100
	АУРС.W62.0223	АУРС.W62.0954-04	АУРС.W62.0954-05	АУРС.W62.1920	-	стр. 10.09	стр. 10.100
	АУРС.W62.0301	АУРС.W62.0952-01	АУРС.W62.0952-02	АУРС.W62.1900	1	стр. 10.12	стр. 10.96
	АУРС.W62.0302	АУРС.W62.0953-01	АУРС.W62.0953-02	АУРС.W62.1900	2	стр. 10.12	стр. 10.97
	АУРС.W62.0303	АУРС.W62.0954-02	АУРС.W62.0954-03	АУРС.W62.1900	2	стр. 10.12	стр. 10.97
	АУРС.W62.0102	АУРС.W62.0953-01	АУРС.W50.0931	АУРС.W62.1900	2	стр. 10.03	стр. 10.97
	АУРС.W62.0302	АУРС.W62.0953-01	АУРС.W50.0931	АУРС.W62.1900	2	стр. 10.13	стр. 10.97
	АУРС.W62.0805	АУРС.W62.0957	АУРС.W62.0953-04	-	-	стр. 10.25	-
АУРС.W62.0815	АУРС.W62.0952-01	АУРС.F50.1950-05	-	-	стр. 10.91	-	
Т-образное соединение профилей	АУРС.W62.0101	АУРС.W62.0951	АУРС.W62.0951	АУРС.W62.1940	-	стр. 10.63-10.64	стр. 10.103
	АУРС.W62.0102	АУРС.W62.0951-01	АУРС.W62.0951-01				
	АУРС.W62.0103	АУРС.W62.0951-02	АУРС.W62.0951-02				
	АУРС.W62.0106	АУРС.W62.0951-03	АУРС.W62.0951-03			стр. 10.65	
	АУРС.W62.0121	АУРС.W62.0951	АУРС.W62.0951			стр. 10.67	
	АУРС.W62.0122	АУРС.W62.0951-01	АУРС.W62.0951-01				
	АУРС.W62.0123	АУРС.W62.0951-02	АУРС.W62.0951-02				
	АУРС.W62.0301	АУРС.W62.0951	АУРС.W62.0951				
	АУРС.W62.0302	АУРС.W62.0951-01	АУРС.W62.0951-01			стр. 10.63-10.64	
	АУРС.W62.0303	АУРС.W62.0951-02	АУРС.W62.0951-02				
АУРС.W62.0321	АУРС.W62.0951	АУРС.W62.0951					
			-	-	стр. 10.66	-	

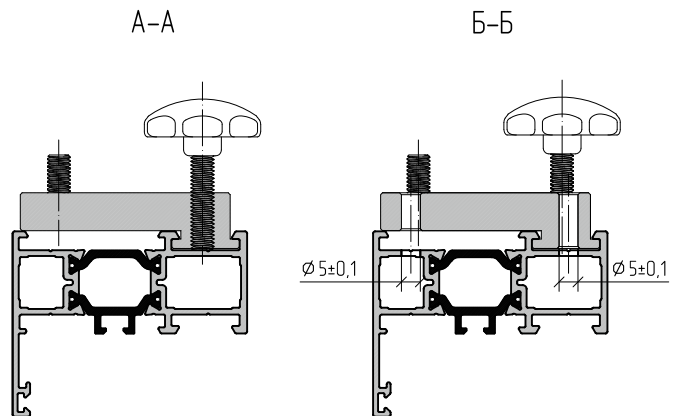
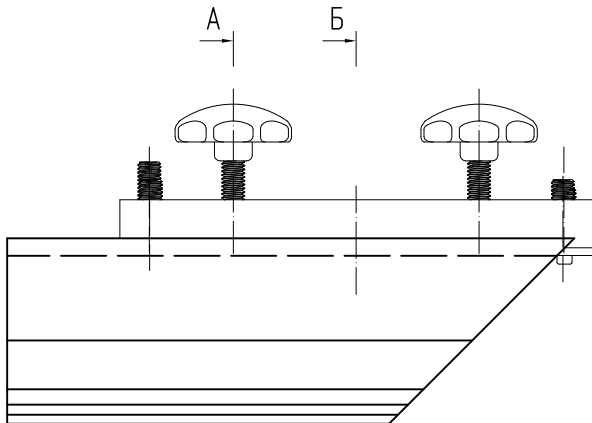


Для обработке профиля АУРС.W62.0211, АУРС.W62.0212, АУРС.W62.0321, АУРС.W62.0805 и АУРС.W62.0815 шаблон отсутствует.

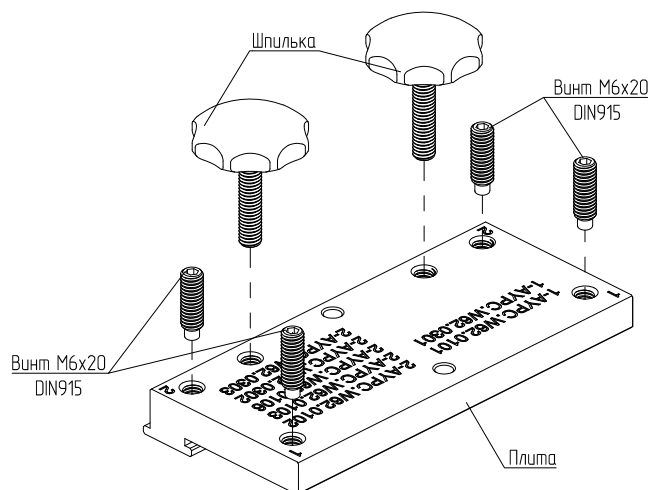
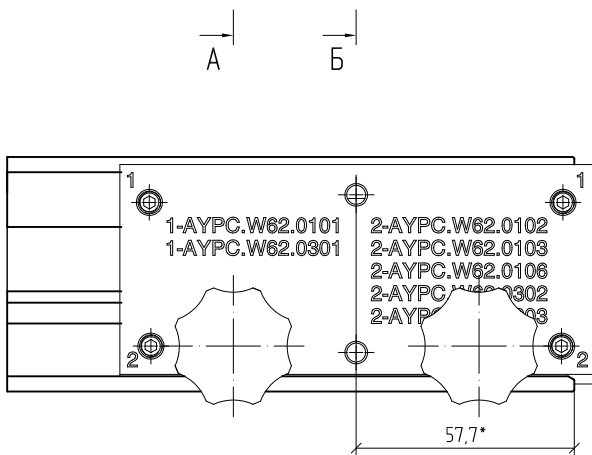
Кондуктор АУРС.W62.1900 для сверления отверстий в профиле АУРС.W62.0101, АУРС.W62.0301 под штифты 5x10 DIN6325D для установки угловых закладных



Кондуктор АУРС.W62.1900 позиционируется с помощью винта М6х20 DIN915 положение 1.

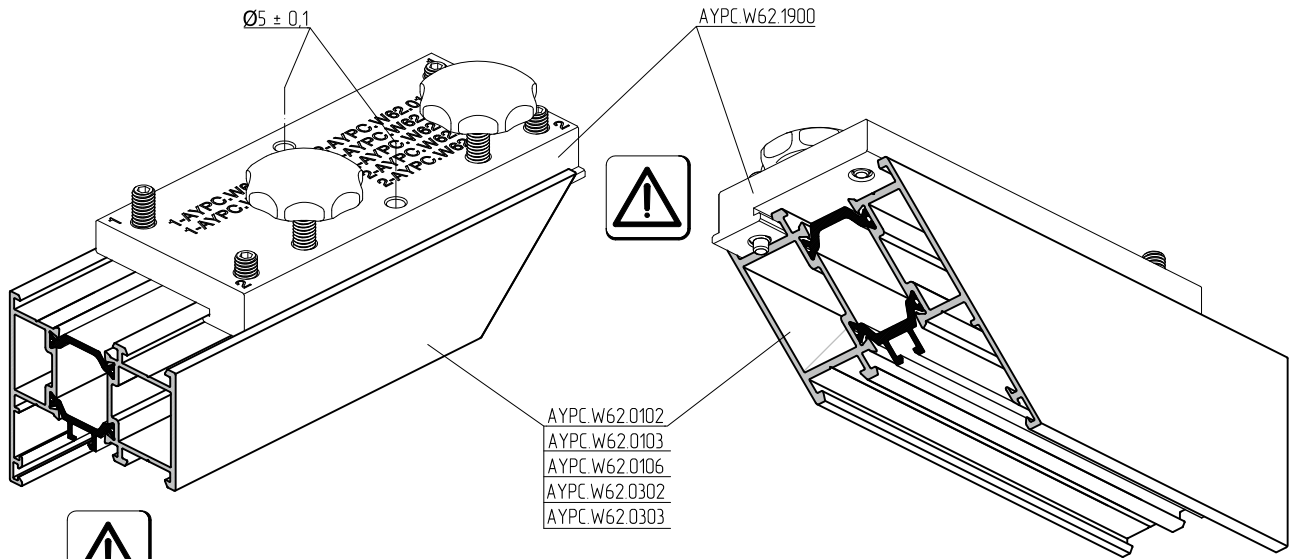


Кондуктор АУРС.W62.1900

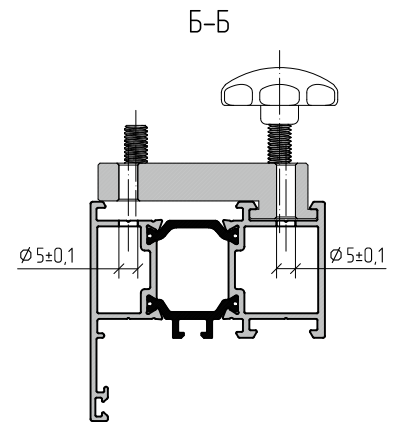
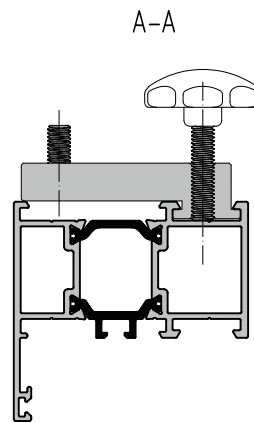
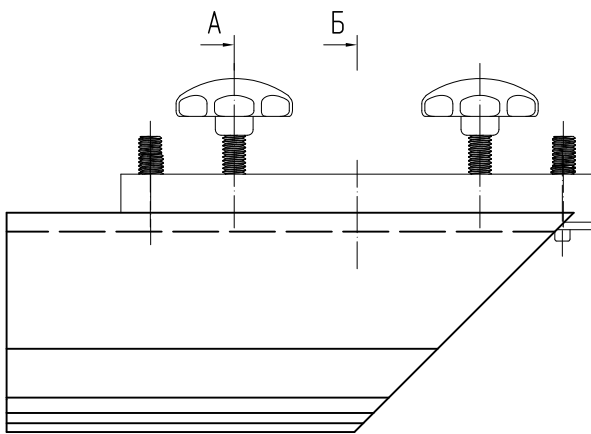


* Размеры для справок.

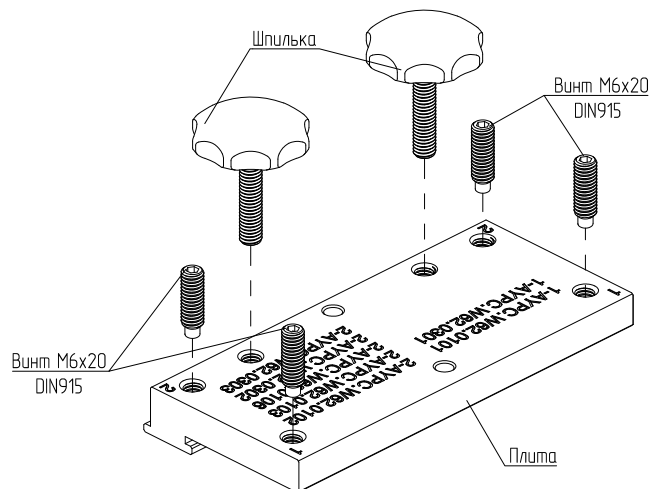
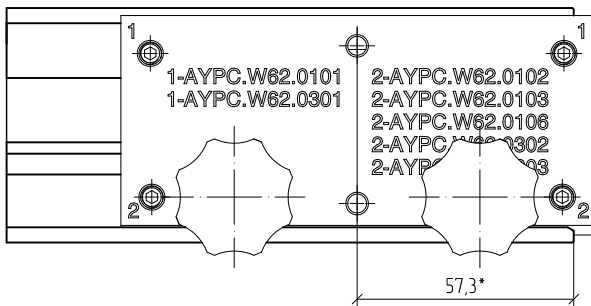
Кондуктор АУРС.W62.1900 для сверления отверстий в профиле АУРС.W62.0102, АУРС.W62.0103, АУРС.W62.0106, АУРС.W62.0302, АУРС.W62.0303 под штифты 5x10 DIN6325D для установки угловых закладных



Кондуктор АУРС.W62.1900 позиционируется с помощью винта М6x20 DIN915 положение 2.

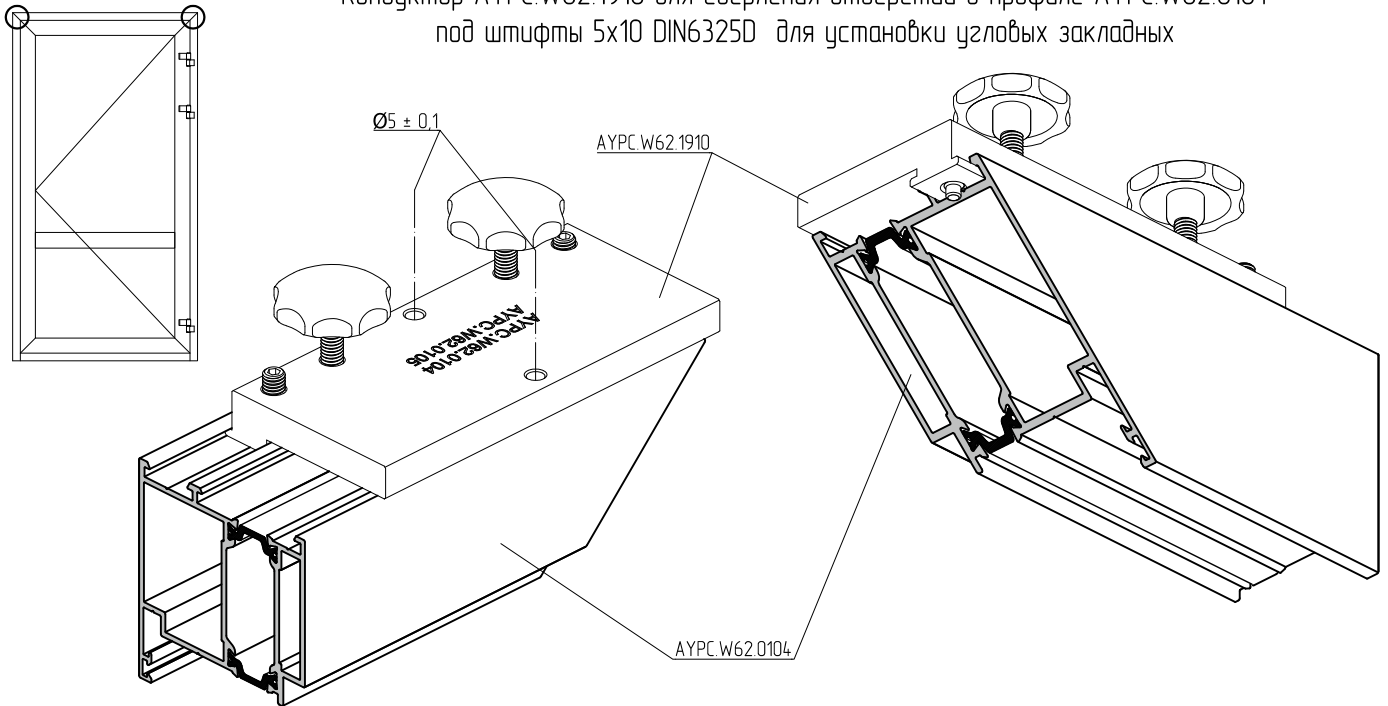


Кондуктор АУРС.W62.1900



* Размеры для справок.

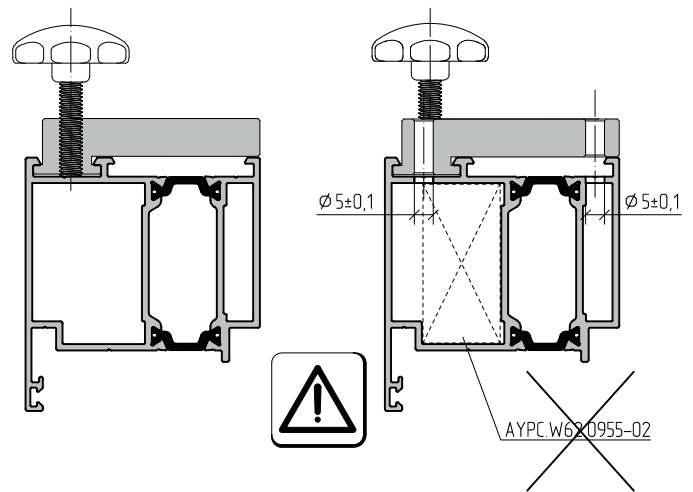
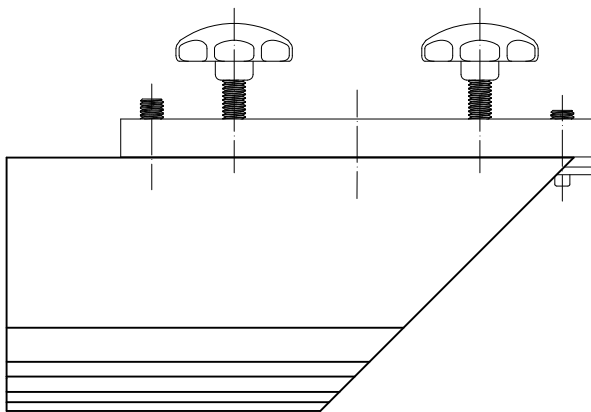
Кондуктор АУРС.W62.1910 для сверления отверстий в профиле АУРС.W62.0104 под штифты 5x10 DIN6325D для установки угловых закладных



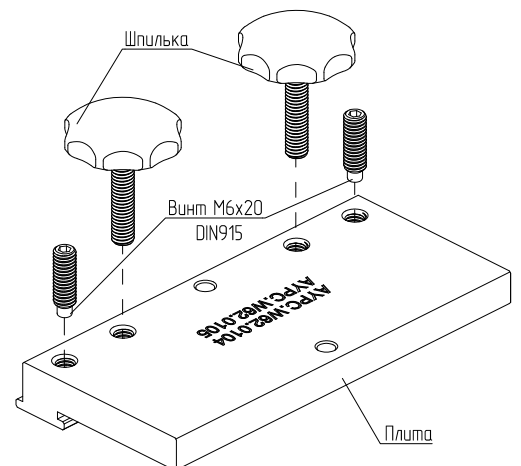
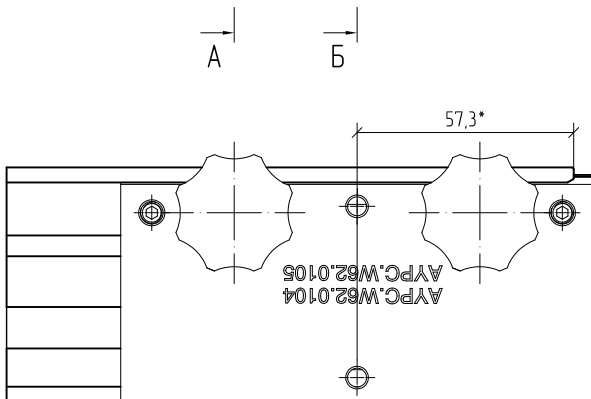
A B

A-A

B-B

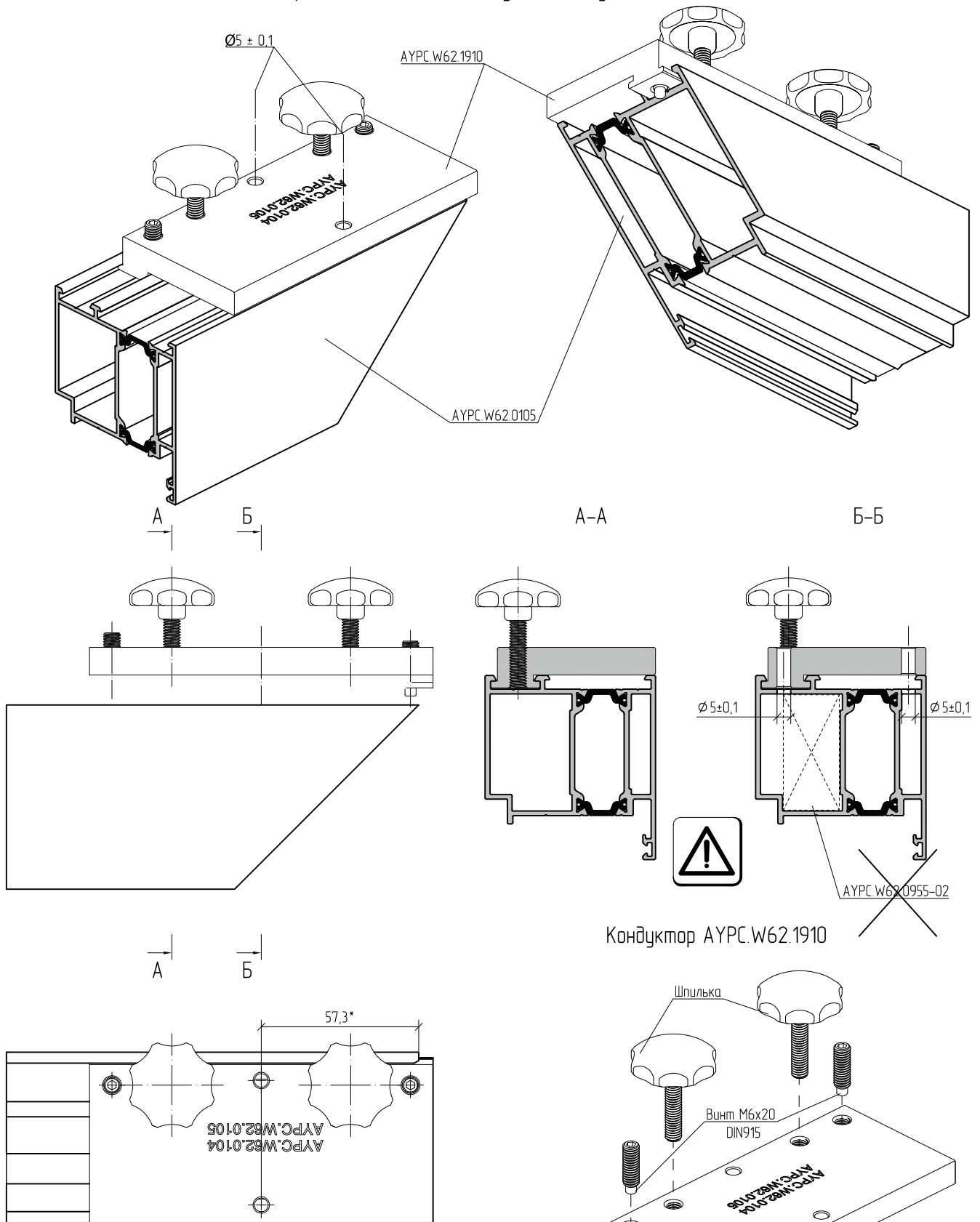


Кондуктор АУРС.W62.1910



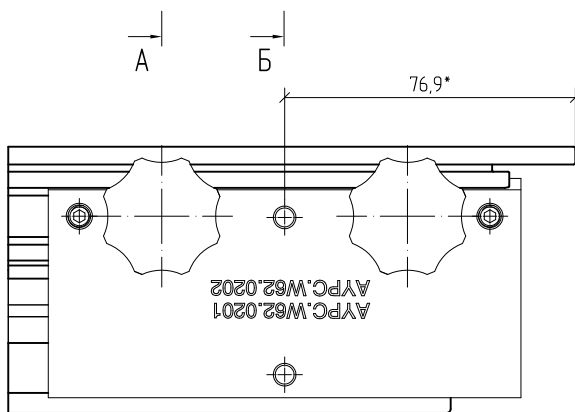
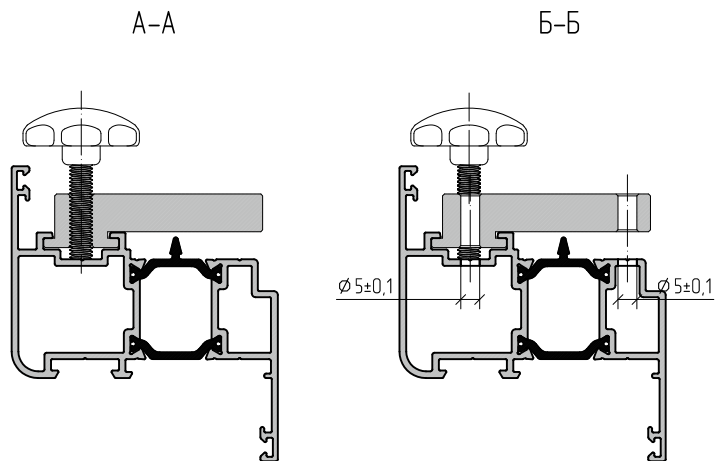
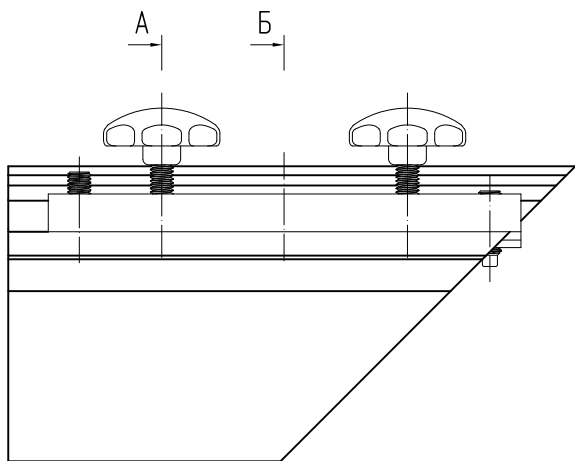
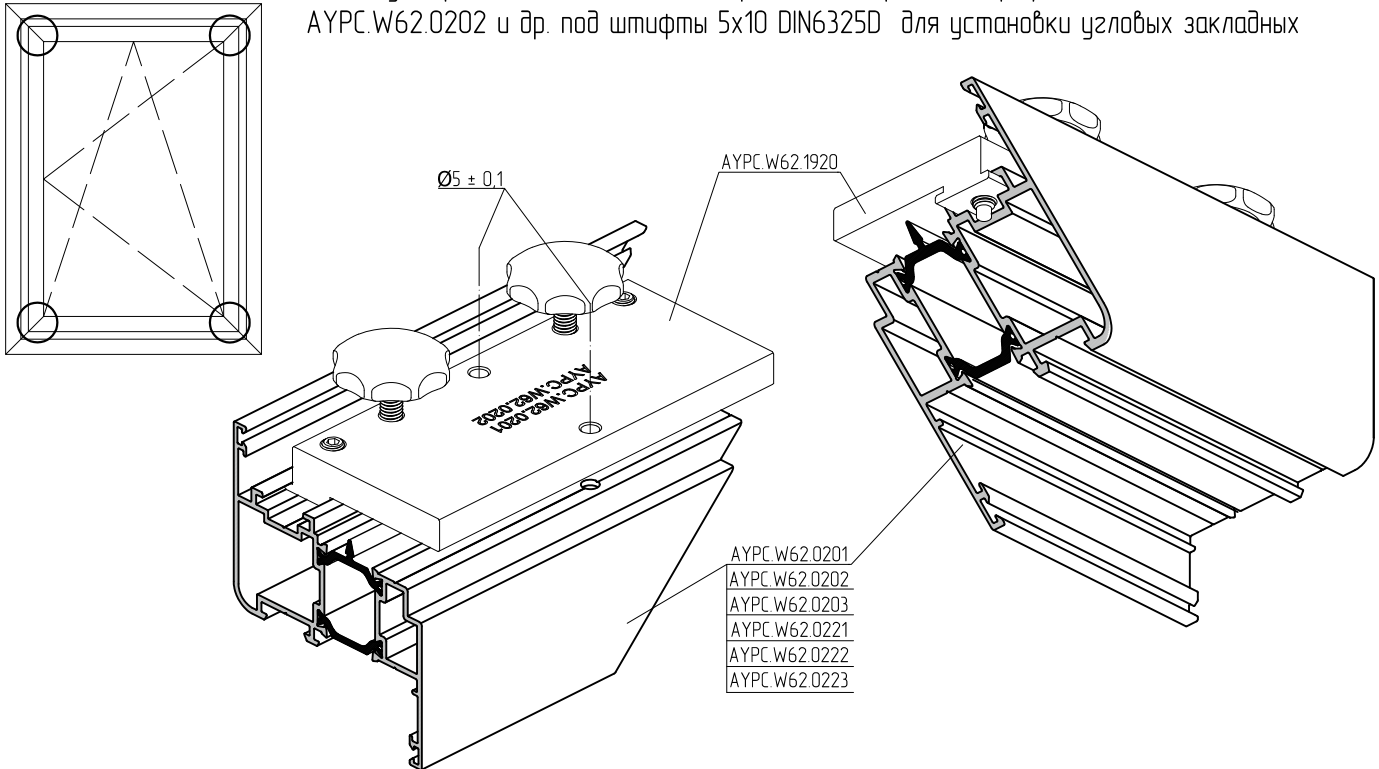
* Размеры для справоч.
Не предназначен для угловой закладной АУРС.W62.0955-02.
При обработке на прессах возможно использовать 2 варианта.

Кондуктор АУРС.W62.1910 для сверления отверстий в профиле АУРС.W62.0105 под штифты 5x10 DIN6325D для установки угловых закладных

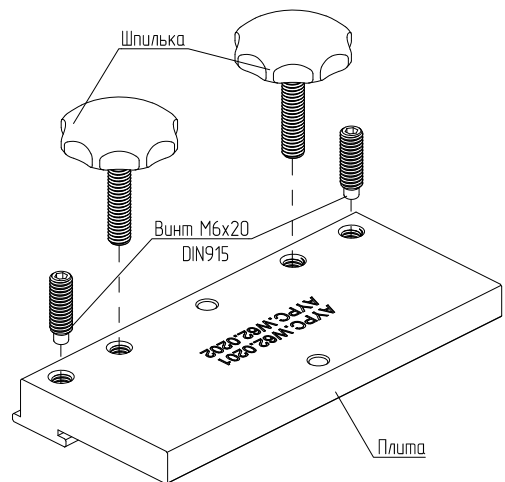


* Размеры для справок.
Не предназначен для угловой закладной АУРС.W62.0955-02.
При обработке на прессах возможно использовать 2 варианта.

Кондуктор АУРС.W62.1920 для сверления отверстий в профиле АУРС.W62.0201, АУРС.W62.0202 и др. под штифты 5x10 DIN6325D для установки угловых закладных

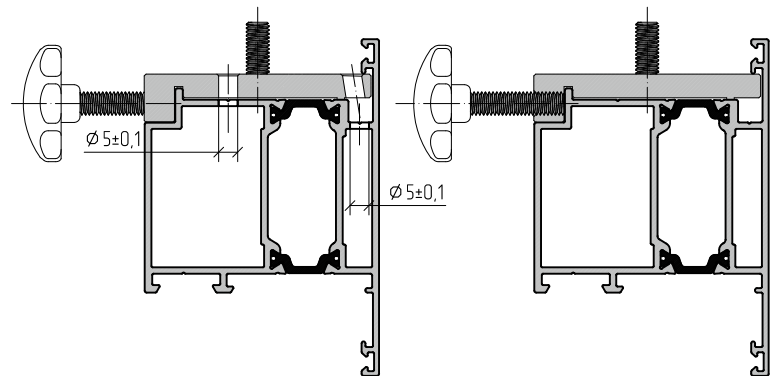
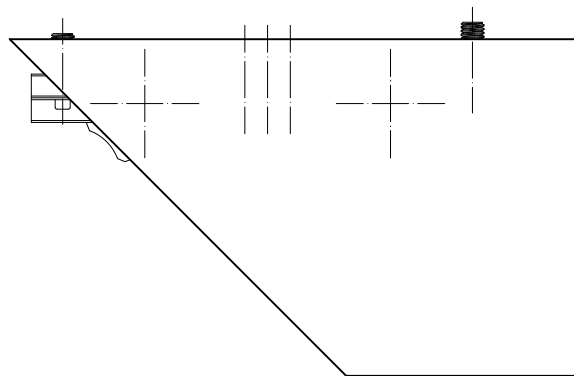
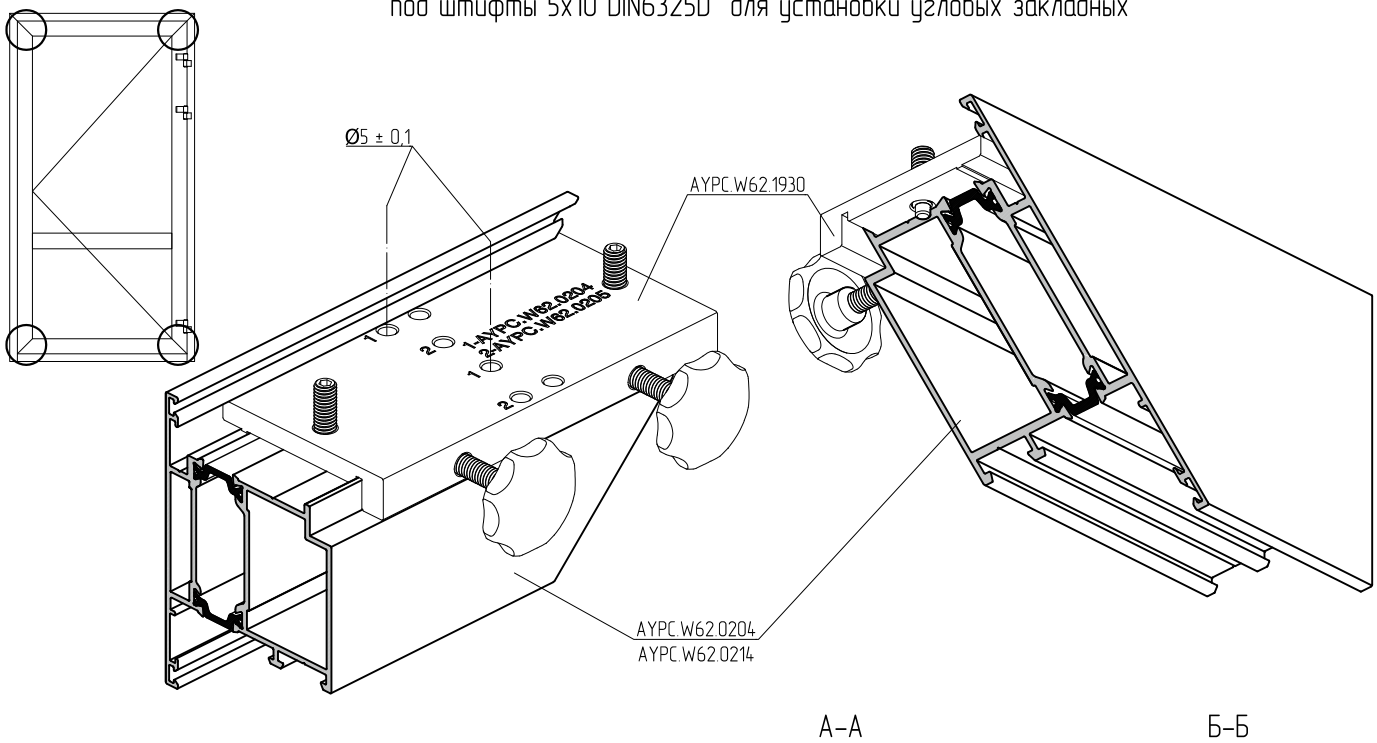


Кондуктор АУРС.W62.1920



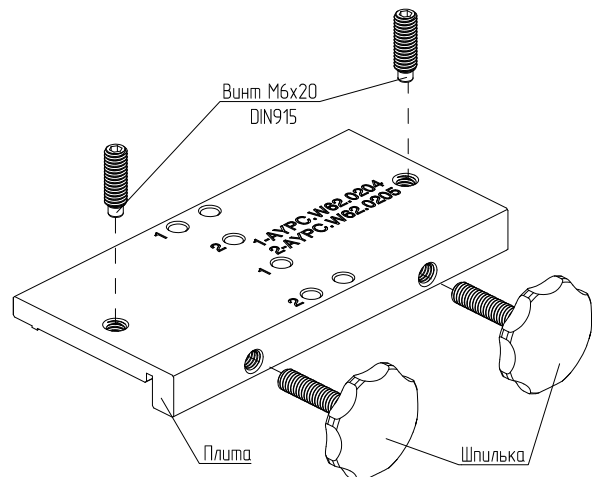
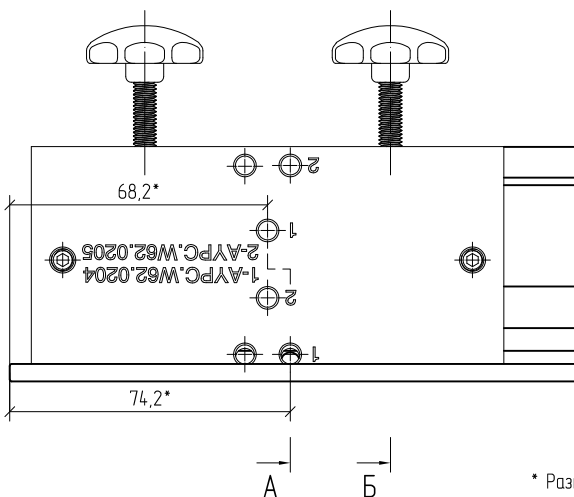
* Размеры для справок.

Кондуктор АУРС.W62.1930 для сверления отверстий в профиле АУРС.W62.0204 и АУРС.W62.0214 под штифты 5x10 DIN6325D для установки угловых закладных



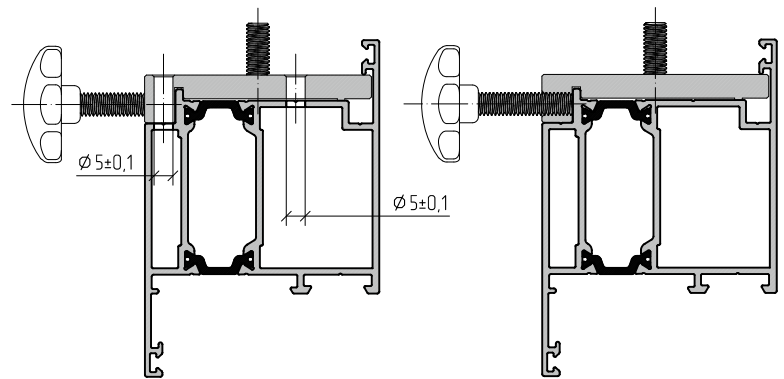
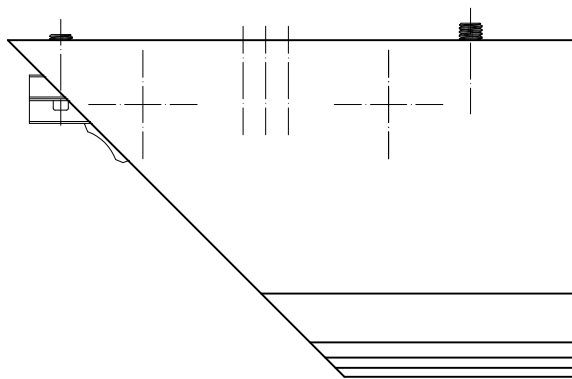
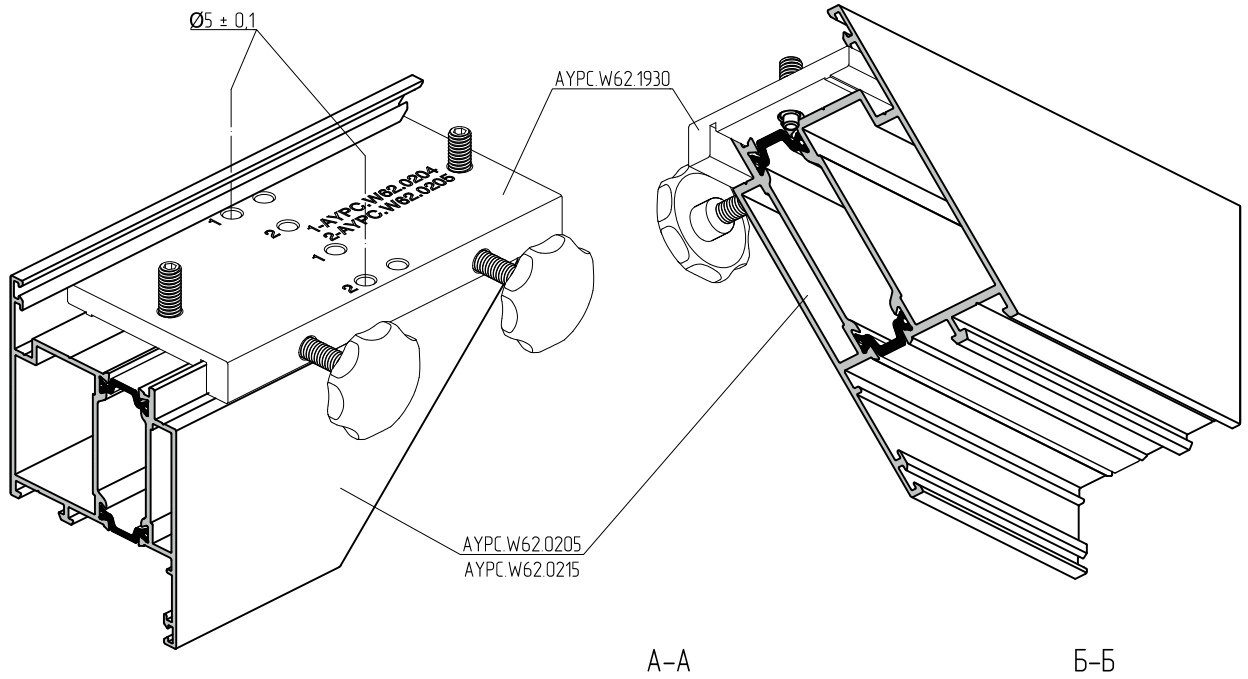
A B

Кондуктор АУРС.W62.1930



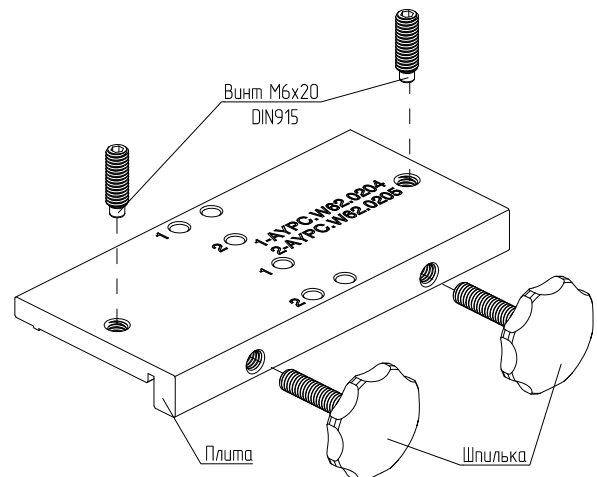
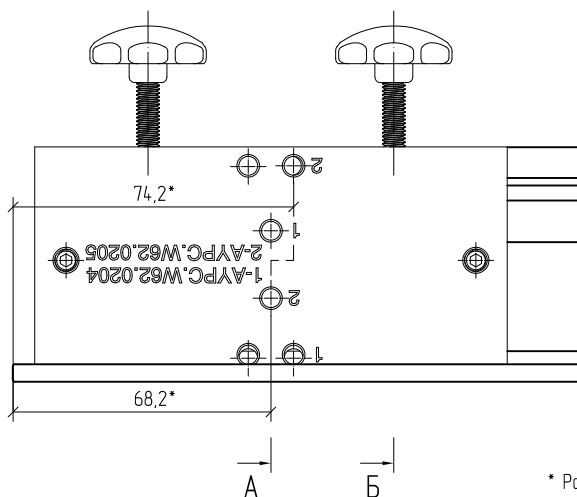
* Размеры для справок

Кондуктор АУРС.W62.1930 для сверления отверстий в профиле АУРС.W62.0205 и АУРС.W62.0215 под штифты 5x10 DIN6325D для установки угловых закладных



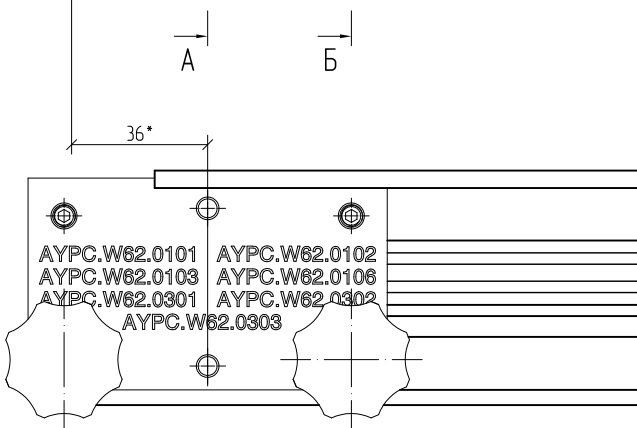
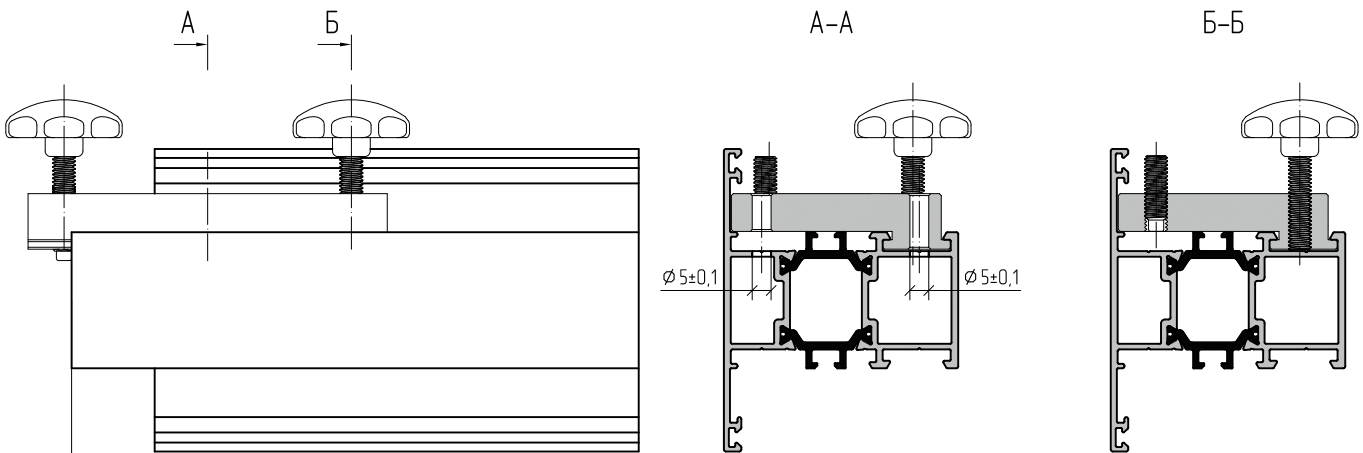
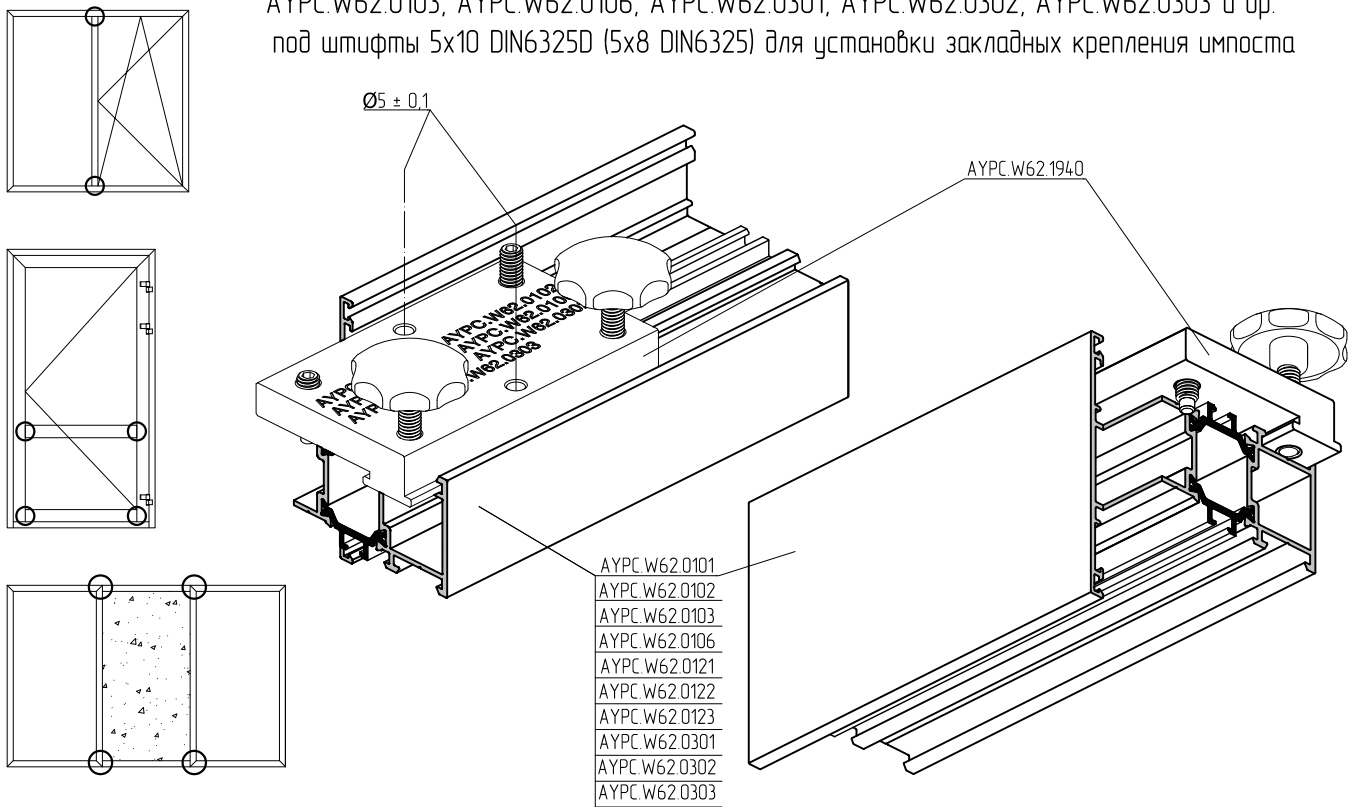
А Б

Кондуктор АУРС.W62.1930

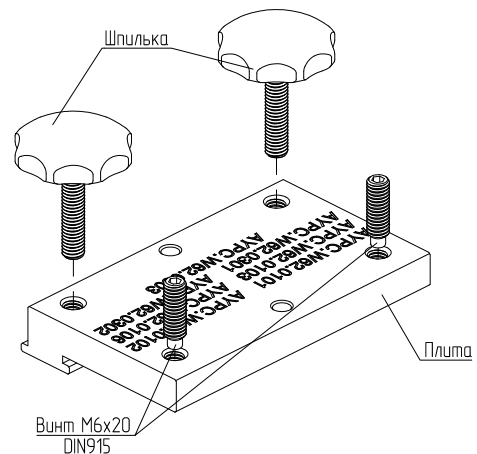


* Размеры для справок.

Кондуктор АУРС.W62.1940 для сверления отверстий в профиле АУРС.W62.0101, АУРС.W62.0102, АУРС.W62.0103, АУРС.W62.0106, АУРС.W62.0301, АУРС.W62.0302, АУРС.W62.0303 и др. ** под штифты 5x10 DIN6325D (5x8 DIN6325) для установки закладных крепления импоста

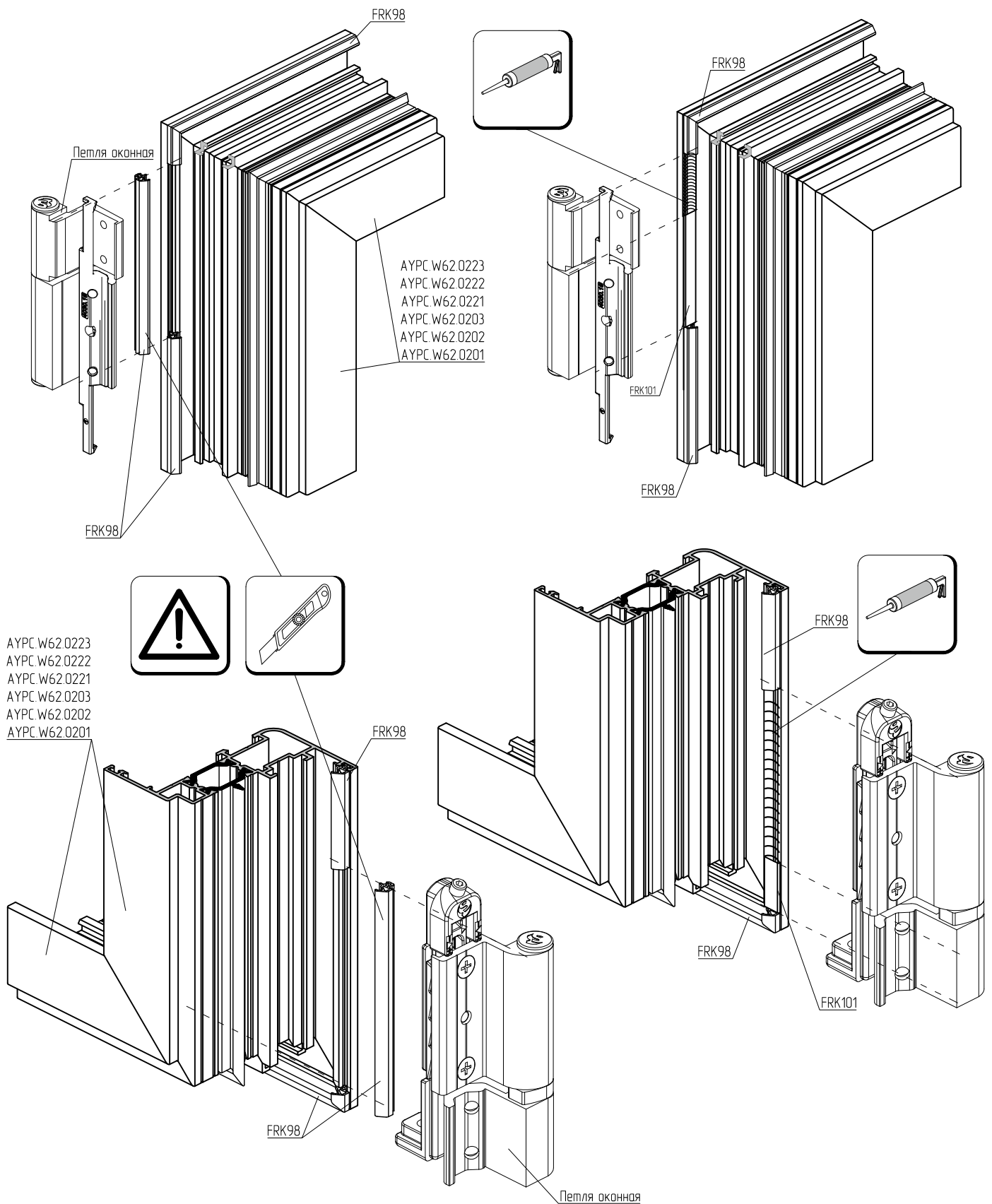


Кондуктор АУРС.W62.1940



* Размеры для справок.

Обработка уплотнителя под установку оконной петли



Перед установкой оконных петель необходимо локально удалить уплотнитель FRK98 и установить вместо него уплотнитель FRK101. Размер удаляемой части уплотнителя FRK98 и размер уплотнителя FRK101 зависит от типа открывания и применяемых петель.



ALUTECH ALTW62

Система рамного
остекления
с терморазрывом

СТАТИКА

01

02

03

04

05

06

07

08

09

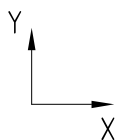
10

11

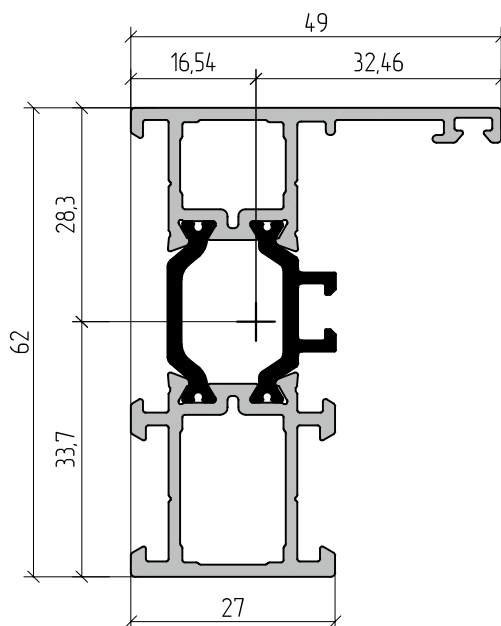
12

13

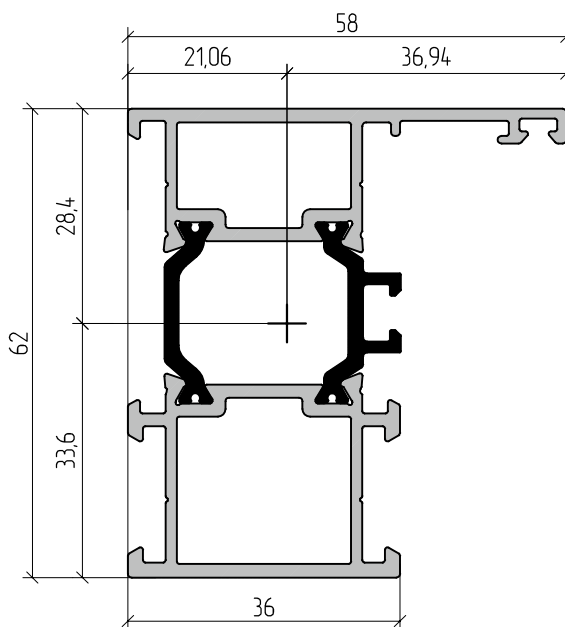
Геометрические характеристики профилей



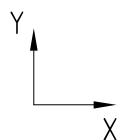
АУРС.W62.0101



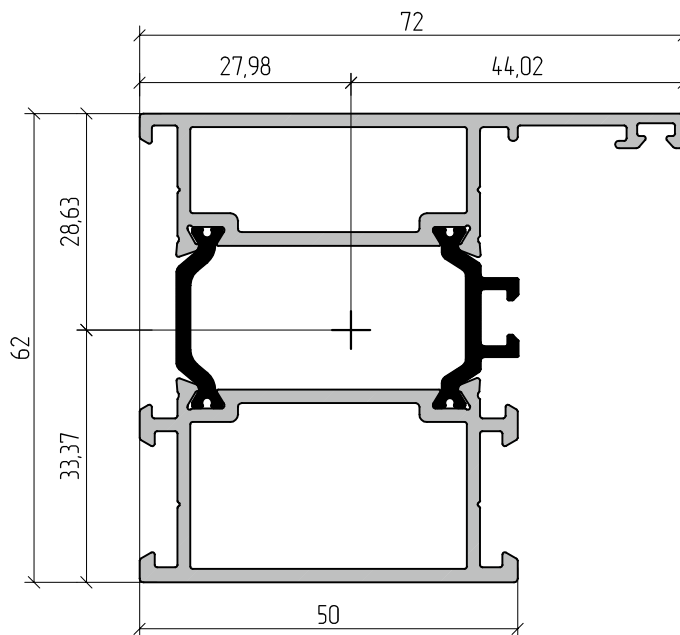
АУРС.W62.0102



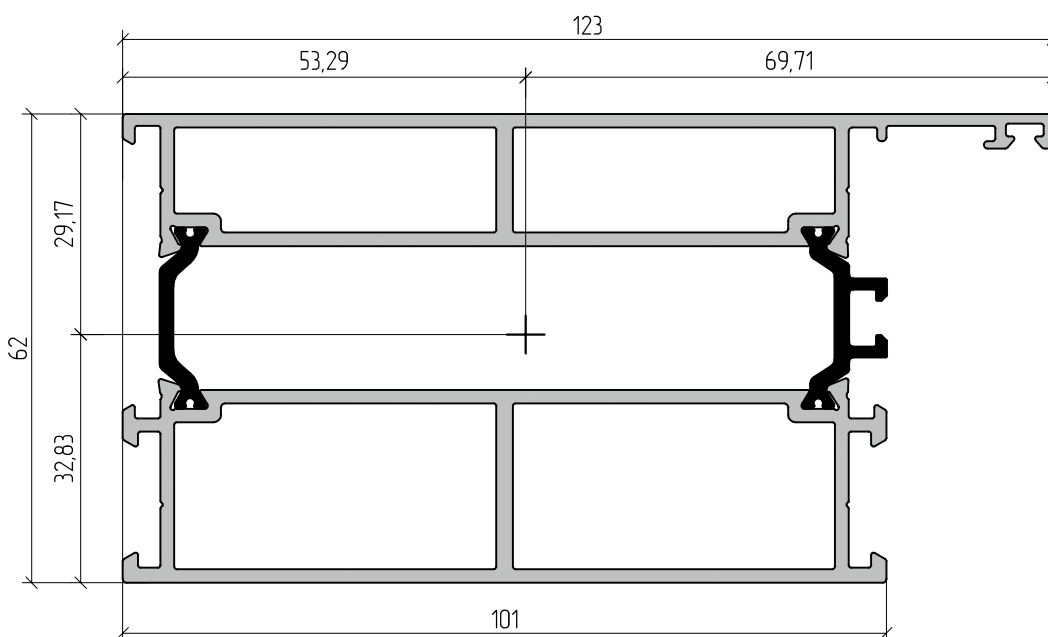
Профиль	т, кг/п.м	S, мм ²	Jx, см ⁴	Wx, см ³	ax, мм	Jy, см ⁴	Wy, см ³	ay, мм
АУРС.W62.0101	1,209	518,8	14,8	4,40	33,7	4,9	1,51	32,5
АУРС.W62.0102	1,381	583,1	17,3	5,15	33,6	8,9	2,41	36,9



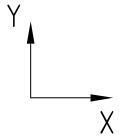
АУРС.W62.0103



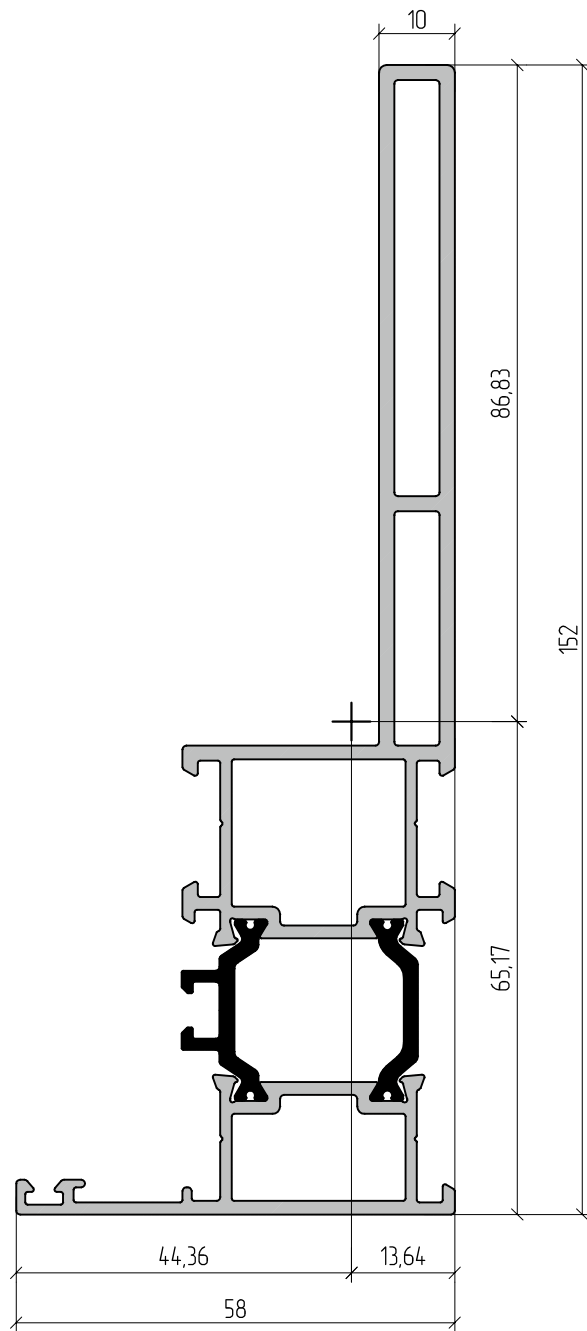
АУРС.W62.0106



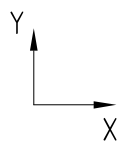
Профиль	п, кг/п.м	S, мм ²	Jx, см ⁴	Wx, см ³	ax, мм	Jy, см ⁴	Wy, см ³	ay, мм
АУРС.W62.0103	1,7	701,8	21,7	6,50	33,37	19,3	4,38	44,02
АУРС.W62.0106	2,92	1171,5	38,6	11,76	32,83	112,0	16,07	69,7



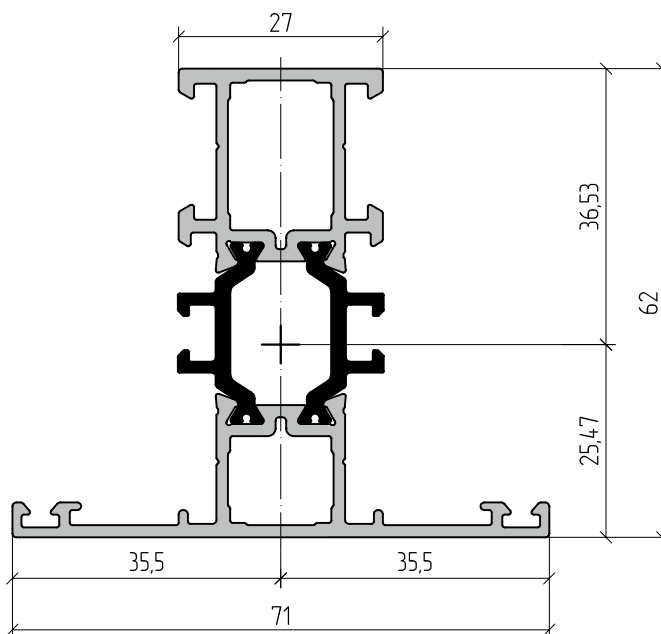
АУРС.W62.0107



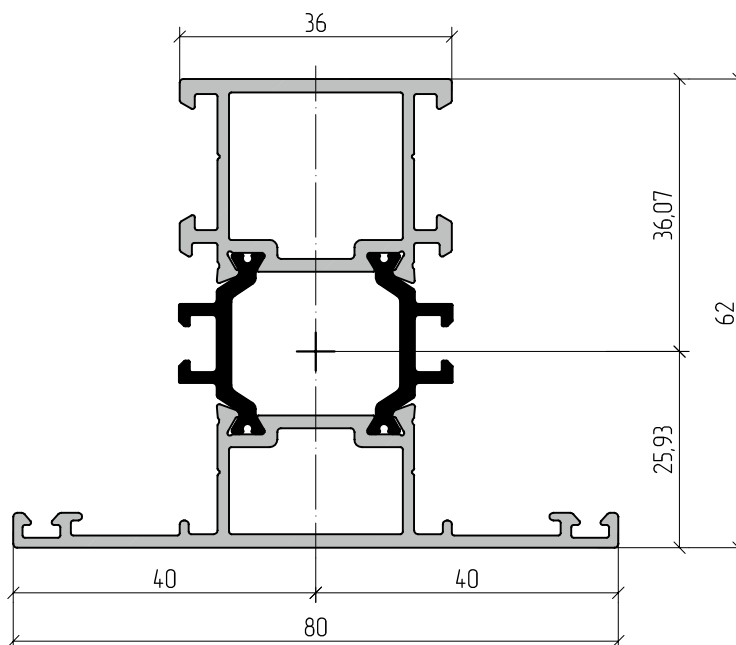
Профиль	м, кг/п.м	S, мм ²	Jx, см ⁴	Wx, см ³	ax, мм	Jy, см ⁴	Wy, см ³	ay, мм
АУРС.W62.0107	2,42	1171,5	135,2	15,57	86,83	14,8	3,34	44,36



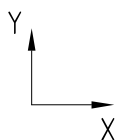
АУРС.W62.0301



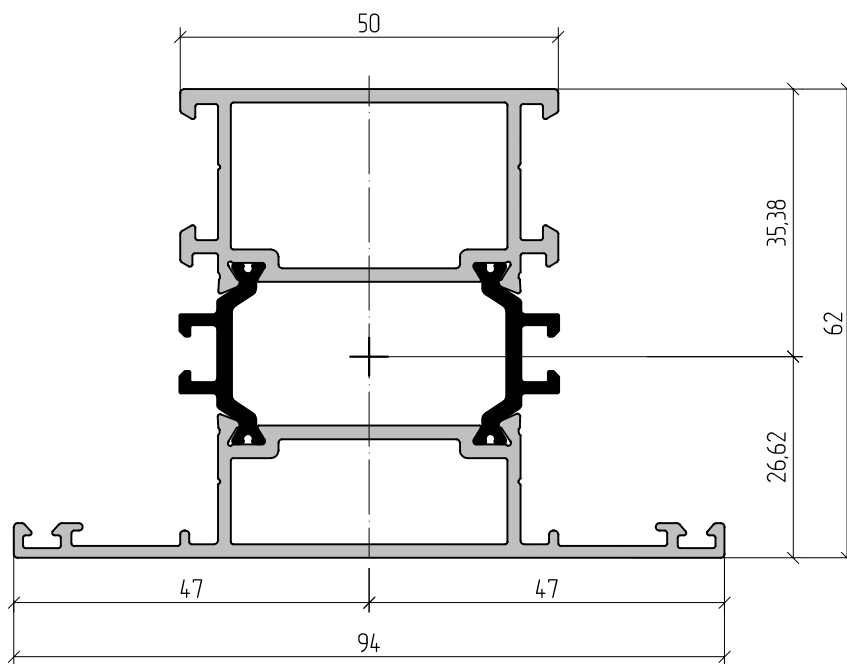
АУРС.W62.0302



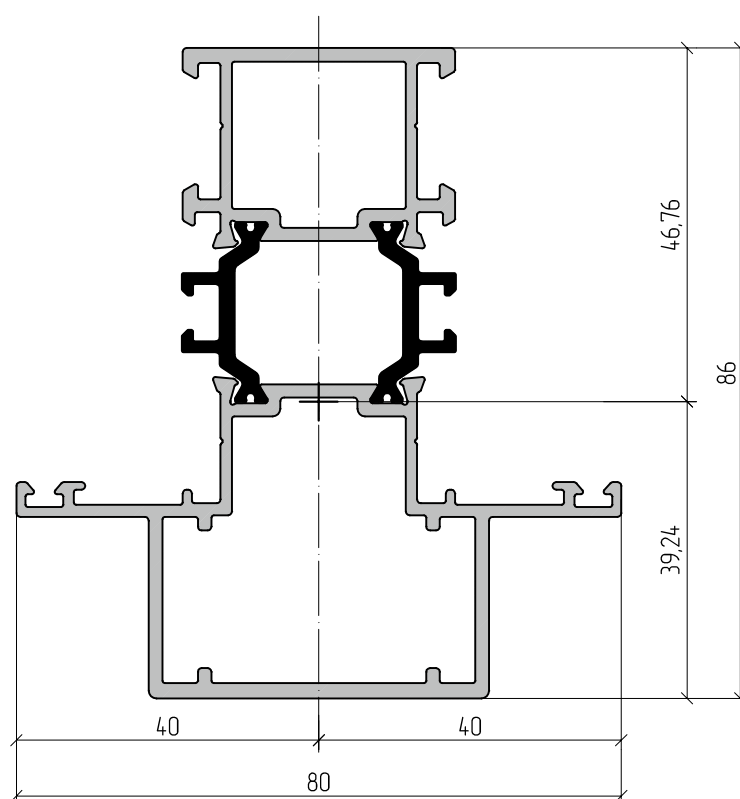
Профиль	п, кг/п.м	S, мм ²	Jx, см ⁴	Wx, см ³	ax, мм	Jy, см ⁴	Wy, см ³	ay, мм
АУРС.W62.0301	1,353	583,6	17,0	4,66	36,53	8,5	2,39	35,5
АУРС.W62.0302	1,529	647,9	19,6	5,42	36,07	13,7	3,43	40



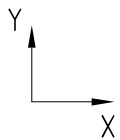
АУРС.W62.0303



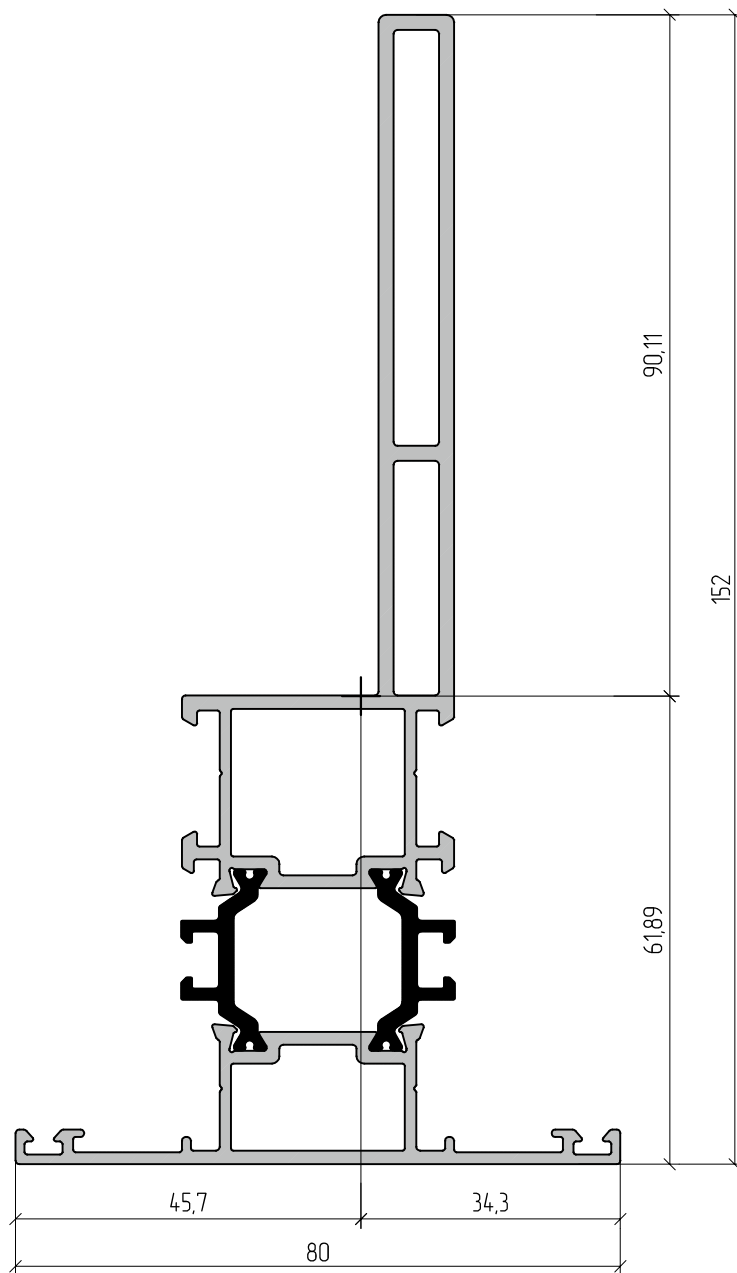
АУРС.W62.0305



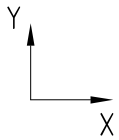
Профиль	п, кг/п.м	S, мм ²	Jx, см ⁴	Wx, см ³	ax, мм	Jy, см ⁴	Wy, см ³	ay, мм
АУРС.W62.0303	1,85	766,6	24,0	6,79	35,38	26,3	5,60	47
АУРС.W62.0305	1,91	787,6	38,1	8,14	46,76	18,9	4,73	40



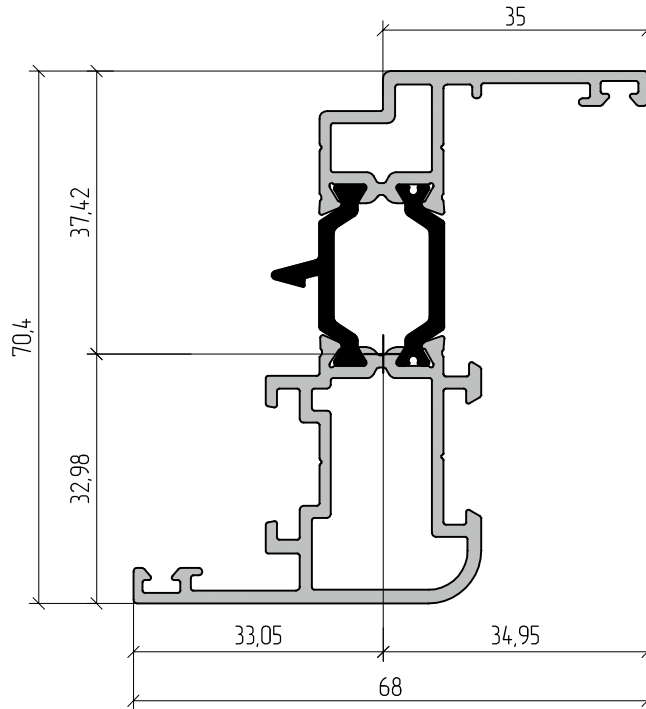
АУРС.W62.0304



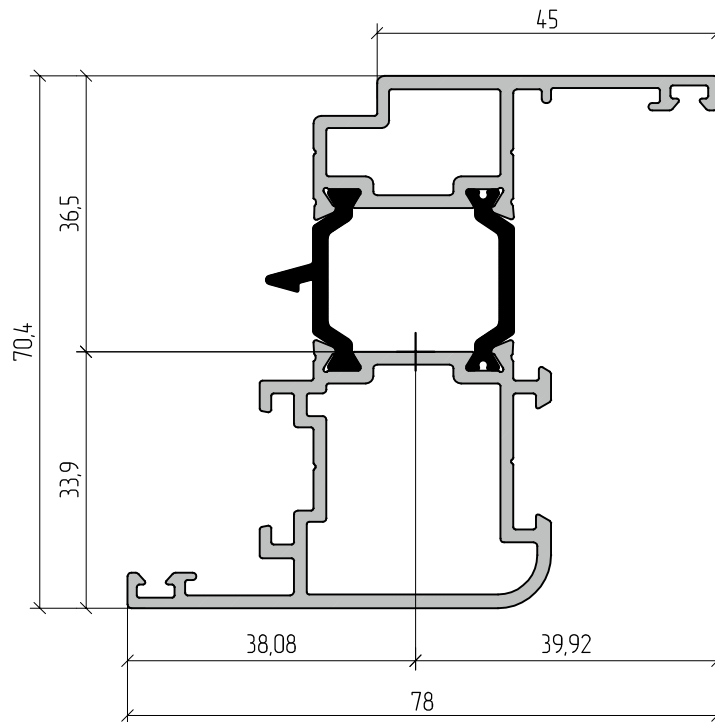
Профиль	м, кг/п.м	S, мм ²	Jx, см ⁴	Wx, см ³	ax, мм	Jy, см ⁴	Wy, см ³	ay, мм
АУРС.W62.0304	2,57	1032,1	148,3	16,45	90,11	17,9	3,92	45,7



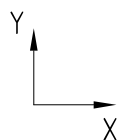
АУРС.W62.0201



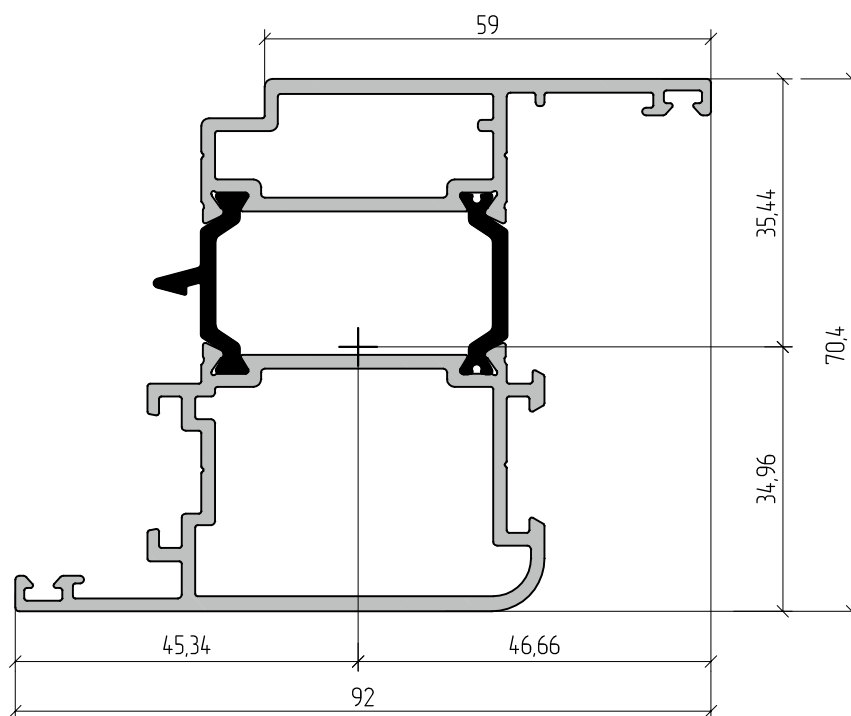
АУРС.W62.0202



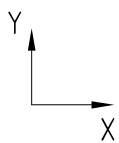
Профиль	п, кг/п.м	S, мм ²	Jx, см ⁴	Wx, см ³	ax, мм	Jy, см ⁴	Wy, см ³	ay, мм
АУРС.W62.0201	1,376	575,4	22,2	5,92	37,42	8,2	2,35	34,95
АУРС.W62.0202	1,616	667,1	26,4	7,23	36,5	14,4	3,61	40



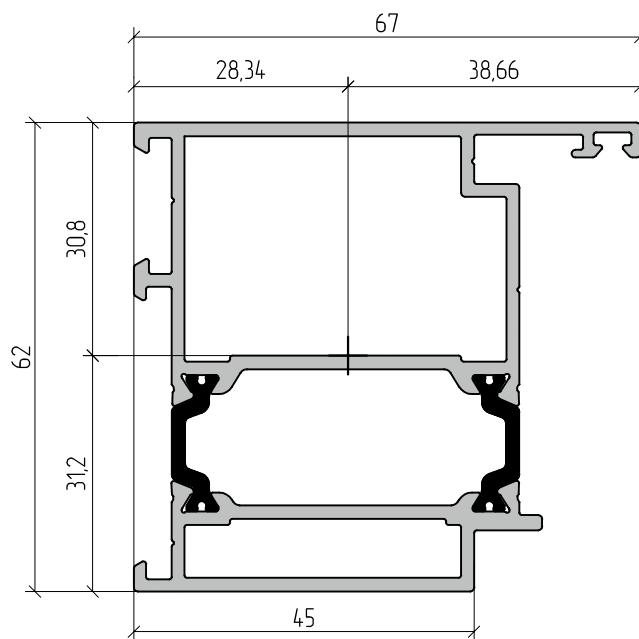
АУРС.W62.0203



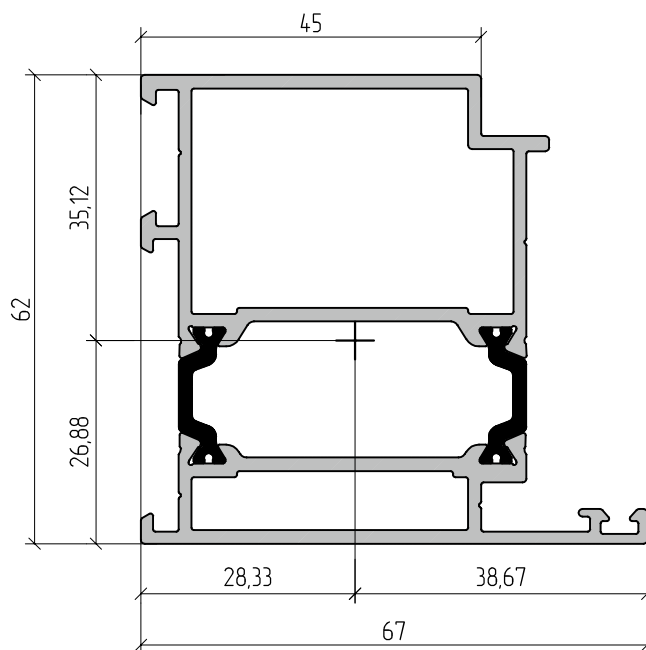
Профиль	т, кг/п.м	S, мм ²	Jx, см ⁴	Wx, см ³	ax, мм	Jy, см ⁴	Wy, см ³	ay, мм
АУРС.W62.0203	1,98	800,6	33,74	9,52	35,44	28,8	6,17	46,66



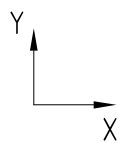
АУРС.W62.0104



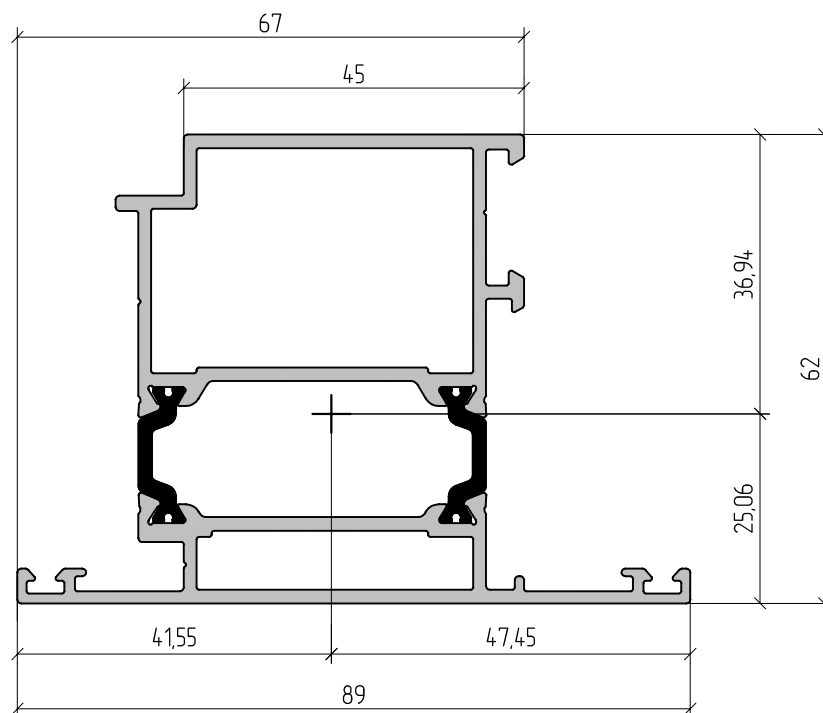
АУРС.W62.0105



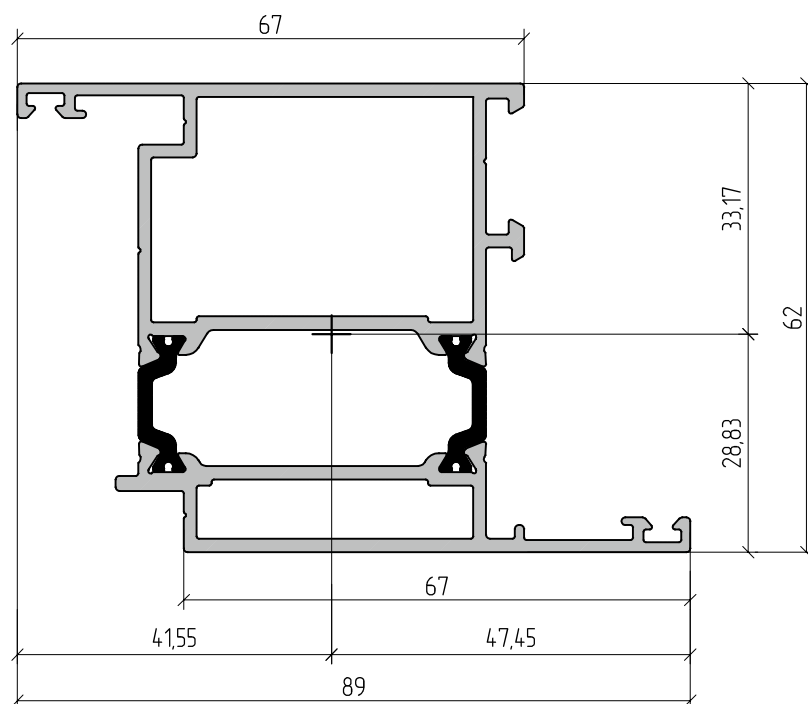
Профиль	п, кг/п.м	S, мм ²	Jx, см ⁴	Wx, см ³	ax, мм	Jy, см ⁴	Wy, см ³	ay, мм
АУРС.W62.0104	1,72	685,6	22,0	7,0	31,2	20,3	5,3	38,66
АУРС.W62.0105	1,72	685,6	21,2	6,0	35,12	20,3	5,2	38,67



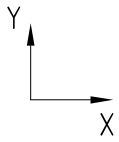
АУРС.W62.0204



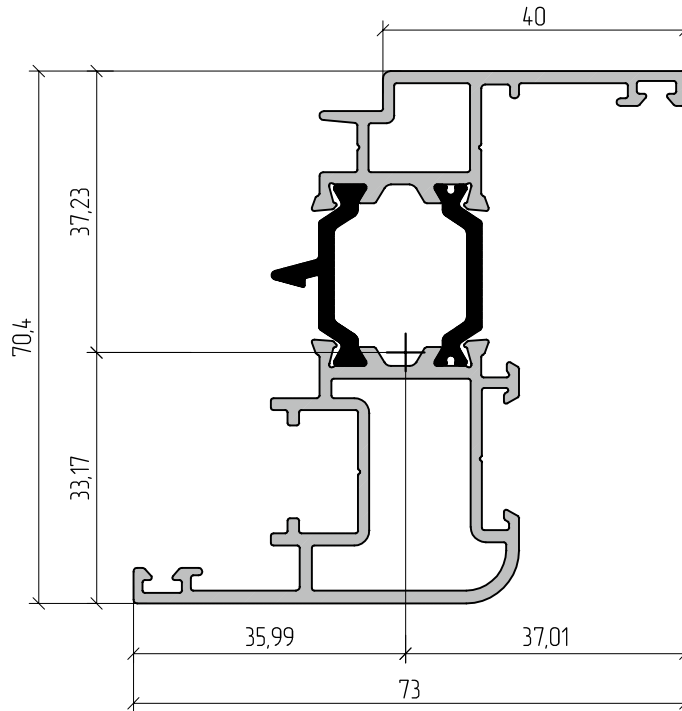
АУРС.W62.0205



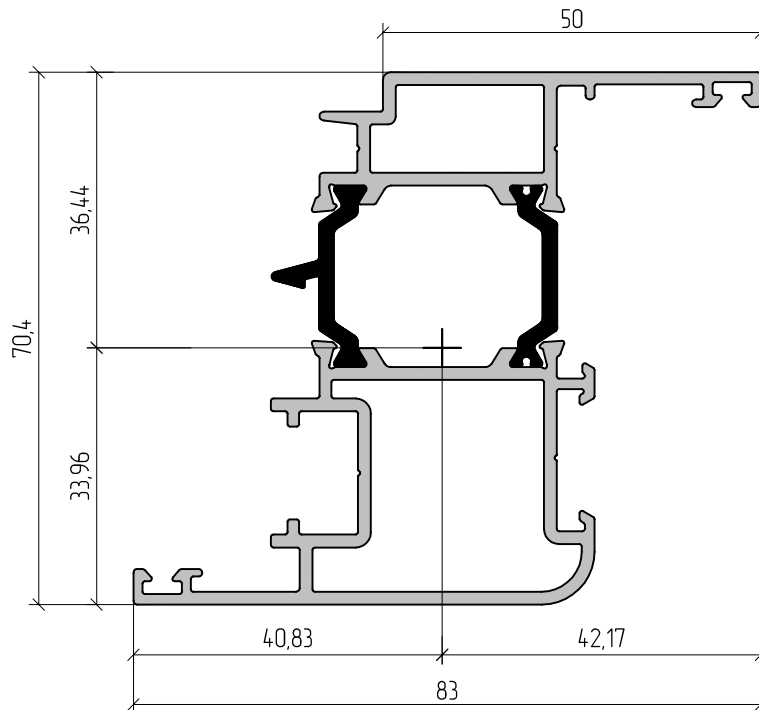
Профиль	п, кг/п.м	S, мм ²	Jx, см ⁴	Wx, см ³	ax, мм	Jy, см ⁴	Wy, см ³	ay, мм
АУРС.W62.0204	2,096	730,8	23,3	6,3	36,94	27,4	5,8	47,45
АУРС.W62.0205	1,872	730,8	24,7	7,4	33,17	27,4	5,8	47,45



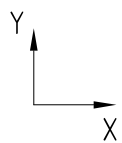
АУРС.W62.0211



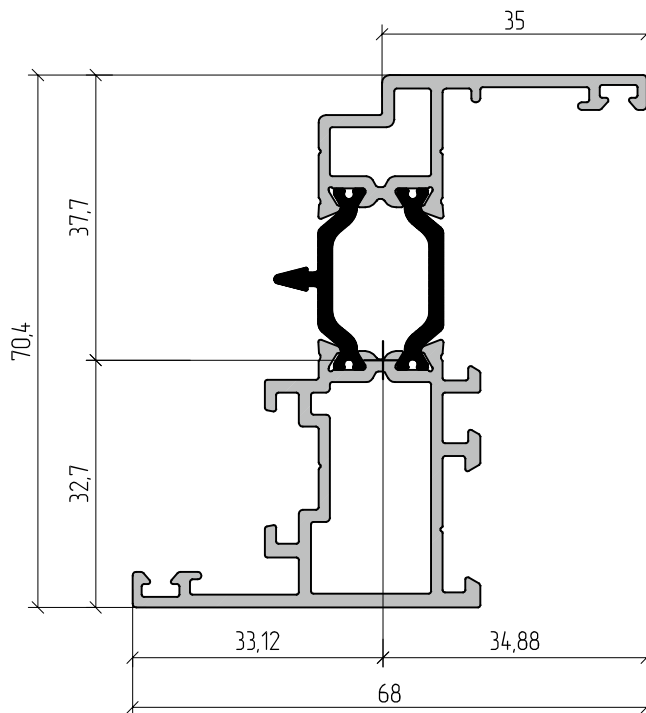
АУРС.W62.0212



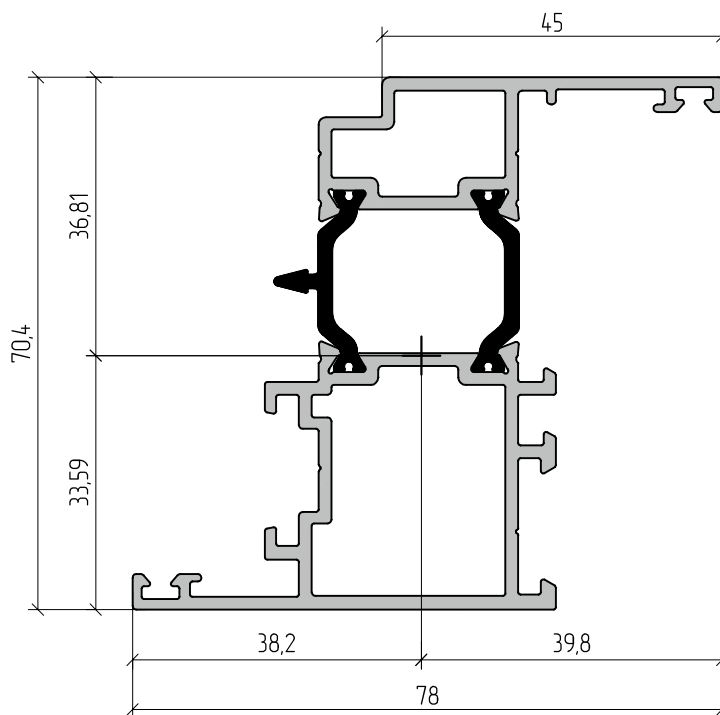
Профиль	п, кг/п.м	S, мм ²	Jx, см ⁴	Wx, см ³	ax, мм	Jy, см ⁴	Wy, см ³	ay, мм
АУРС.W62.0211	1,515	489,3	23,9	6,42	37,23	10,28	2,78	37,01
АУРС.W62.0212	1,753	577,2	28,4	7,79	36,44	17,55	4,16	42



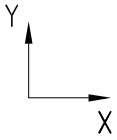
АУРС.W62.0221



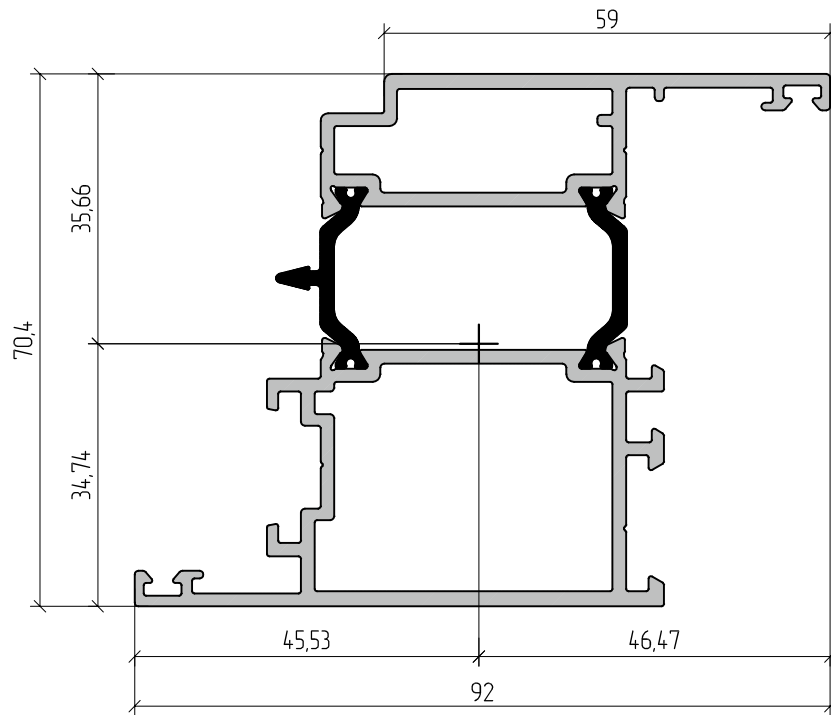
АУРС.W62.0222



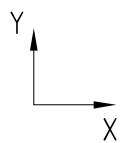
Профиль	п, кг/п.м	S, мм ²	Jx, см ⁴	Wx, см ³	ax, мм	Jy, см ⁴	Wy, см ³	ay, мм
АУРС.W62.0221	1,426	585,4	22,4	5,95	37,70	8,21	2,35	34,88
АУРС.W62.0222	1,666	678,8	26,8	7,28	36,81	14,48	3,64	39,80



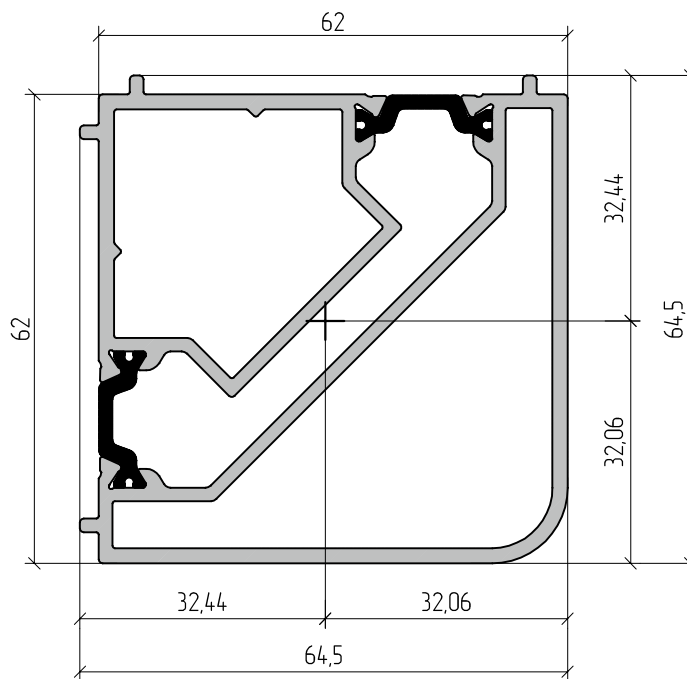
АУРС.W62.0223



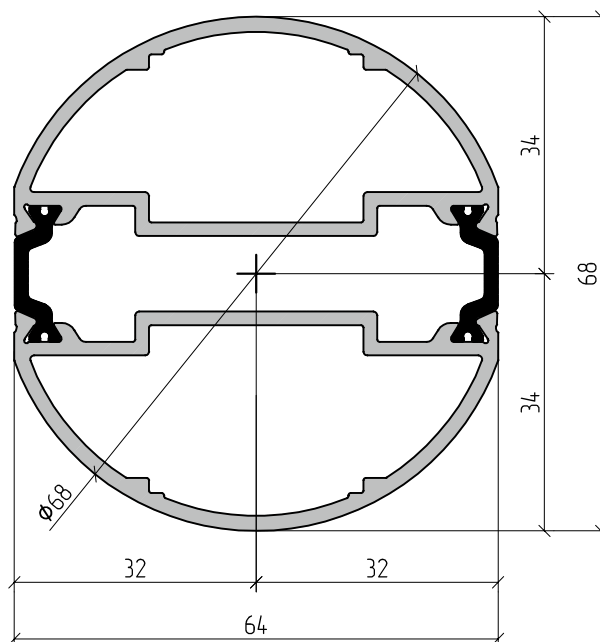
Профиль	т, кг/п.м	S, мм ²	Jx, см ⁴	Wx, см ³	ax, мм	Jy, см ⁴	Wy, см ³	ay, мм
АУРС.W62.0223	2,035	809,7	34,08	9,56	35,66	29,0	6,24	46,47



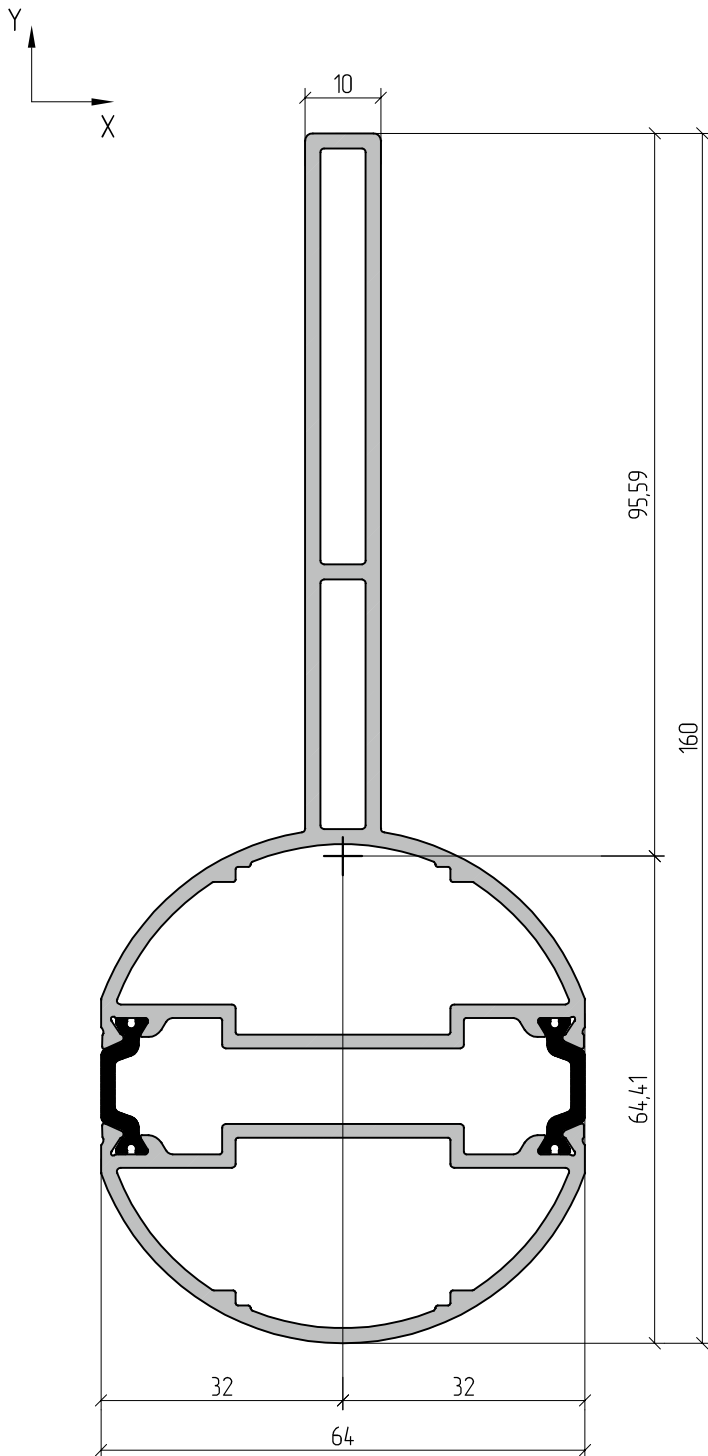
АУРС.W62.0806



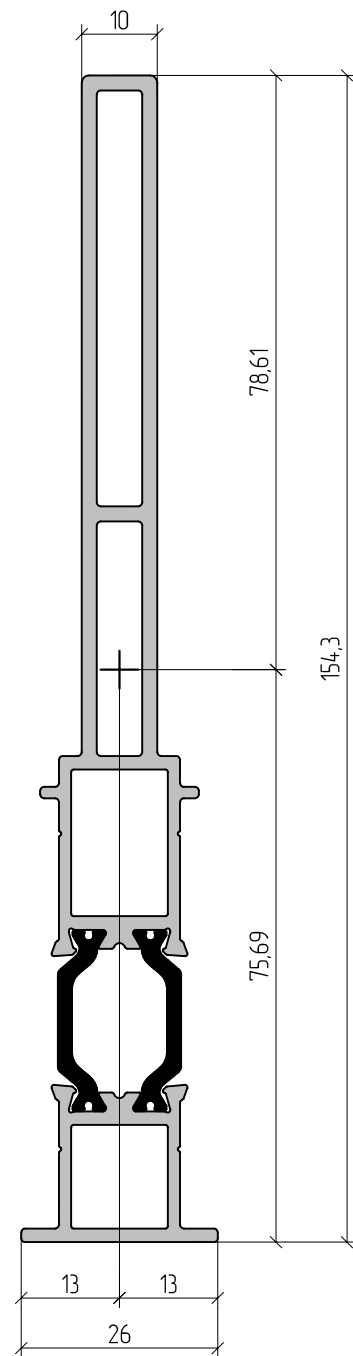
АУРС.W62.0807



Профиль	п, кг/п.м	S, мм ²	Jx, см ⁴	Wx, см ³	ax, мм	Jy, см ⁴	Wy, см ³	ay, мм
АУРС.W62.0806	2,096	824,1	25,1	7,7	32,44	33,5	10,3	32,44
АУРС.W62.0807	1,872	741,9	18,9	5,6	34,00	26,6	8,3	32,00

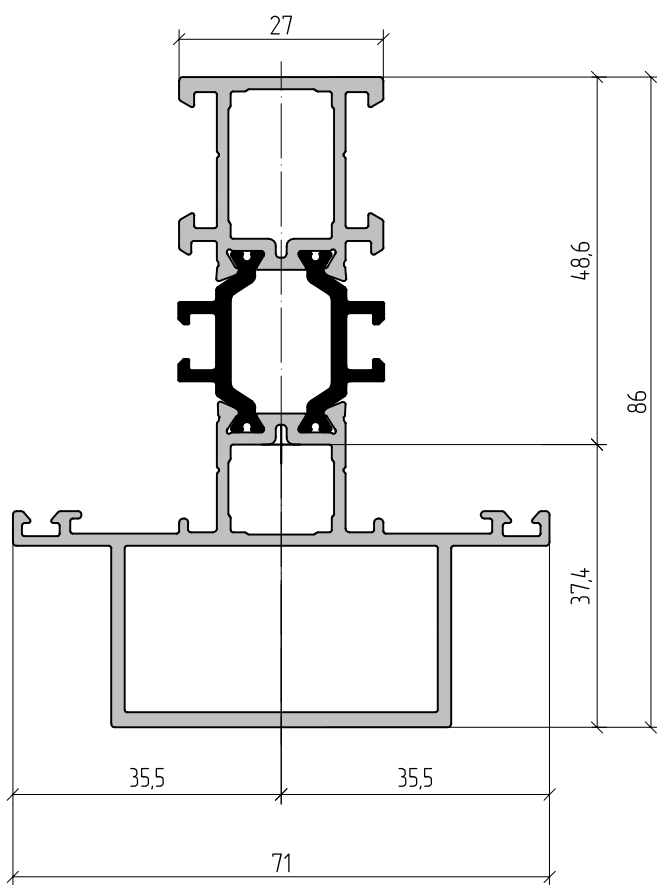
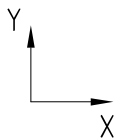


AYPC.W62.0811

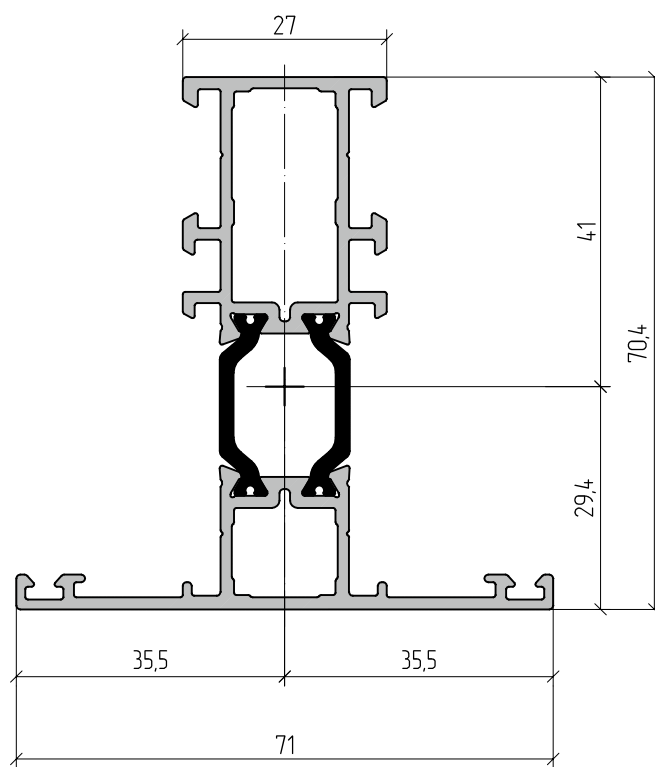


AYPC.W62.0812

Профиль	п, кг/п.м	S, мм ²	Jx, см ⁴	Wx, см ³	ax, мм	Jy, см ⁴	Wy, см ³	ay, мм
AYPC.W62.0811	2,93	1137,5	160,6	16,8	95,59	27,2	8,5	32
AYPC.W62.0812	1,98	796,1	110,1	14,0	78,61	1,8	1,4	13

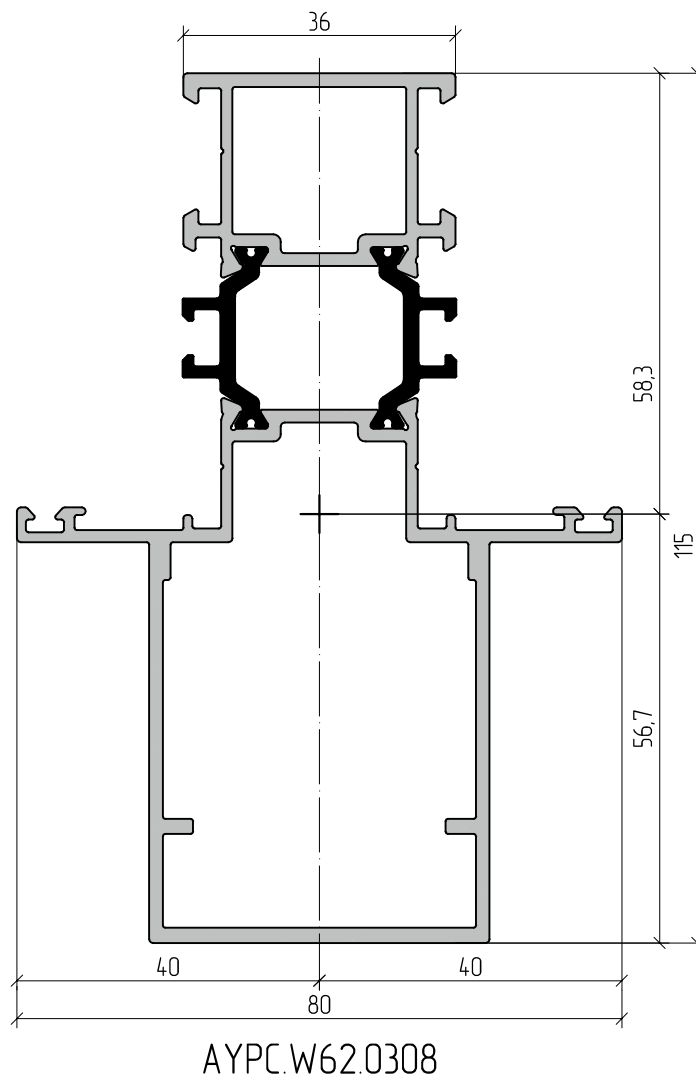
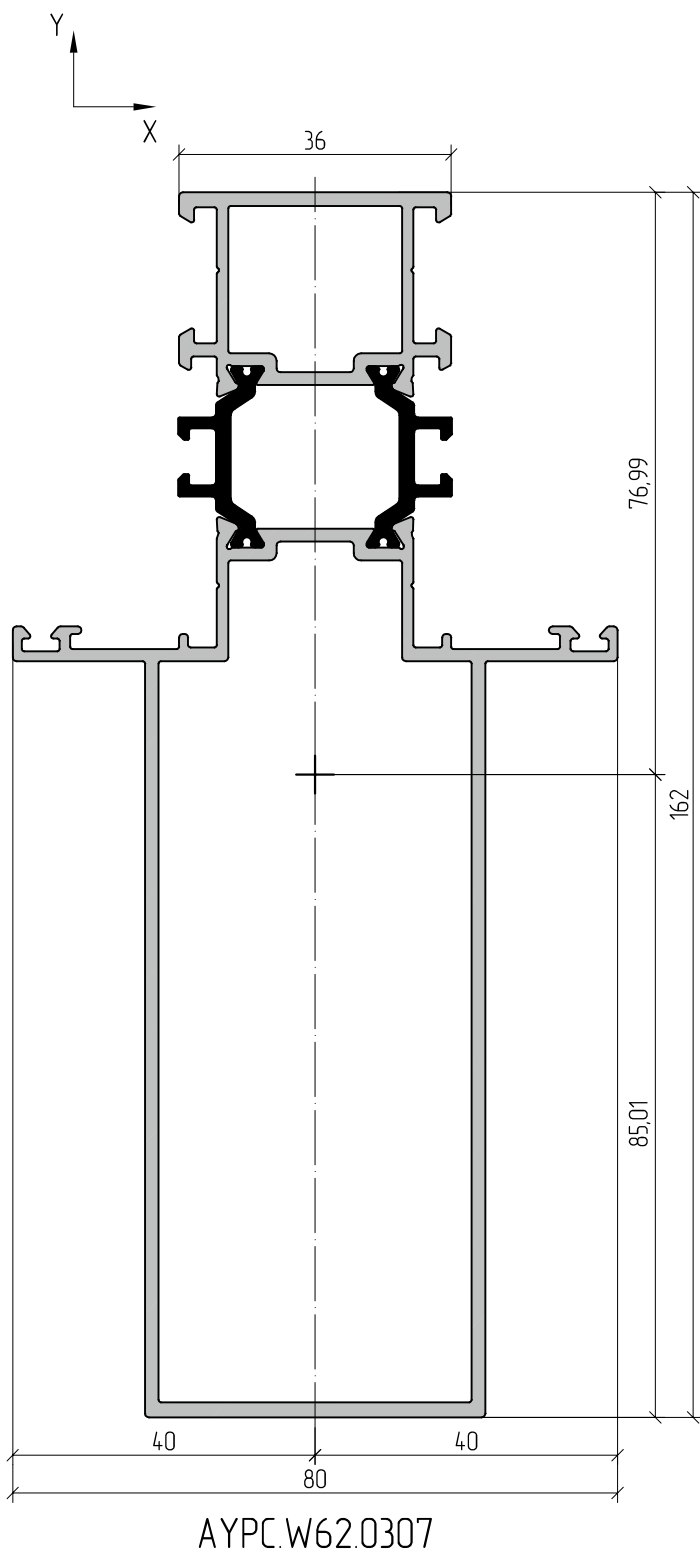


AYPC.W62.0306

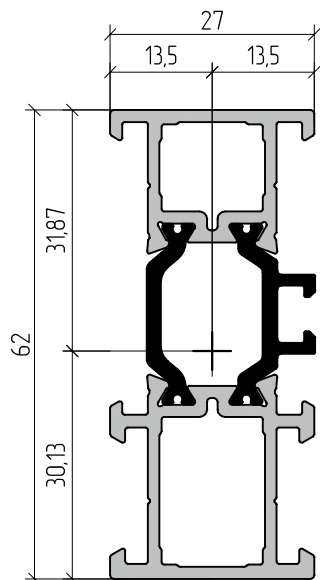
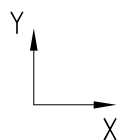


AYPC.W62.0321

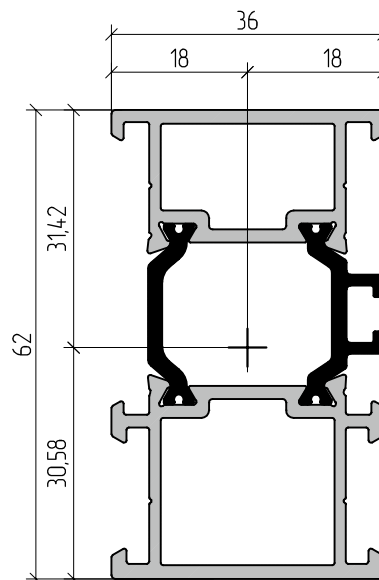
Профиль	м, кг/п.м	S, мм ²	Jx, см ⁴	Wx, см ³	ax, мм	Jy, см ⁴	Wy, см ³	ay, мм
AYPC.W62.0306	1,81	761,9	34,4	7,1	48,6	13,7	3,9	35,5
AYPC.W62.0321	1,44	908,3	22,8	6,4	35,5	8,9	2,2	40



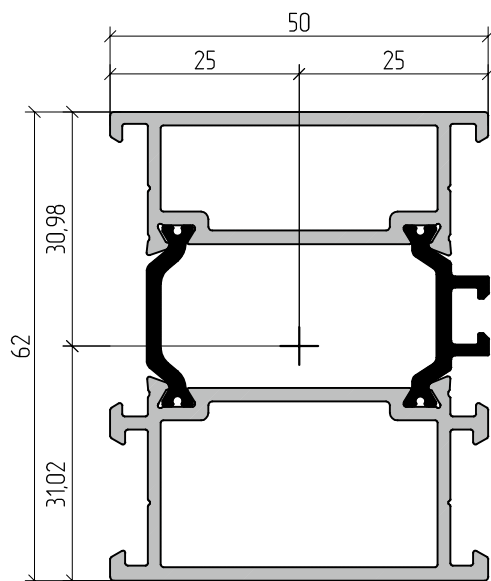
Профиль	п, кг/п.м	S, мм ²	Jx, см ⁴	Wx, см ³	ax, мм	Jy, см ⁴	Wy, см ³	ay, мм
AYPC.W62.0307	2,626	1051,5	180,2	21,2	85,0	31,5	7,9	40
AYPC.W62.0308	2,237	908,3	75,6	13,0	58,3	24,5	6,1	40



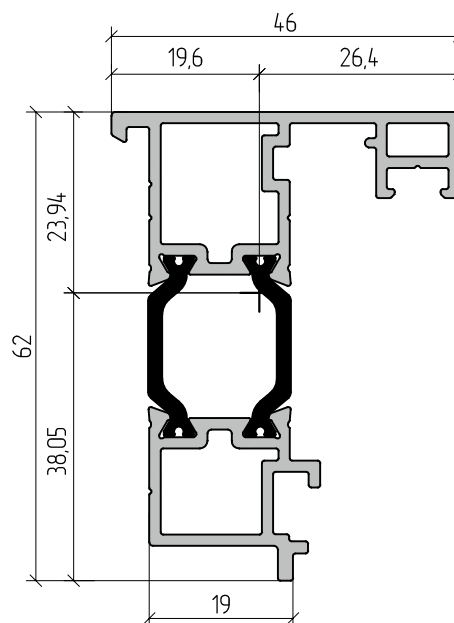
AYPC.W62.0121



AYPC.W62.0122



AYPC.W62.0123



AYPC.W62.0815

Профиль	т, кг/п.м	S, мм ²	Jx, см ⁴	Wx, см ³	ax, мм	Jy, см ⁴	Wy, см ³	ay, мм
AYPC.W62.0121	1,10	480,7	12,0	3,8	31,87	2,1	1,6	13,5
AYPC.W62.0122	1,27	544,8	14,6	4,6	31,42	4,9	2,7	18
AYPC.W62.0123	1,59	661,9	19,0	6,1	31,02	13,2	5,3	25
AYPC.W62.0815	1,14	480,1	12,1	3,2	38,05	5,1	1,9	26,4

Примеры подбора размера створки конструкции поворотно-откидного окна с фурнитурой SAVIO RIBANTA 5 из профилей и комплектующих системы ALTW62

Пример 1.

Начальные условия:

- требуется изготовить конструкцию с габаритными размерами створки 1250x2250 мм (ширина x высота);
- формула стеклопакета 6x10x4x10x6 (масса 1 м² = 40 кг).

Подбор типоразмера створки и комплектов фурнитуры:

1) по графику находим точку пересечения габаритных размеров створки. Точка попадает в область использования профиля АУРС.W62.0203;

2) следующим шагом проверяем выполнение условия ограничения по массе 1 м² створки. Для этого дополнительно рассчитываем массу алюминиевых профилей (створка и штапик) в 1 м² конструкции. По таблице остекления технического каталога ALTW62 определяем применяемый штапик АУРС.С48.0603. Из раздела каталога "Данные для заказа. Кодировка" используем значения указанных масс для этого штапика и створки АУРС.W62.0203. Рассчитываем: $((1,98+0,251) \cdot (1,25+2,25) \cdot 2) / (1,25 \cdot 2,25) = 5,54$ кг/м² и суммируем с массой заполнения: $40+5,54=45,54$ кг/м²;

3) сверяем по графику полученное значение по п. 2 в расчетной точке с линиями ограничения массы 1 м². Видно, что расчетная точка находится в области использования массы створки в пределах от 35 кг/м² до 40 кг/м², а фактическая расчетная масса выше области данного ограничения.

Вывод: данную конструкцию створки заданных габаритов с указанным стеклопакетом не рекомендуется изготавливать. Необходимо выполнить одно (несколько) из следующих действий: уменьшить массу заполнения, изменить габаритные размеры, применять усиленную фурнитуру.

Пример 2.

Начальные условия:

- требуется изготовить конструкцию с габаритными размерами створки 1370x1770 мм (ширина x высота);
- формула стеклопакета 4x12x4x12x4 (масса 1 м² = 30 кг).

Подбор типоразмера створки и комплектов фурнитуры:

1) по графику находим точку пересечения габаритных размеров створки. Точка попадает в область использования профиля АУРС.W62.0202;

2) следующим шагом проверяем выполнение условия ограничения по массе м² створки. Для этого дополнительно рассчитываем массу алюминиевых профилей (створка и штапик) в 1 м² конструкции. По таблице остекления технического каталога ALTW62 определяем применяемый штапик АУРС.С48.0603. Из раздела каталога "Данные для заказа. Кодировка" используем значения указанных масс для этого штапика и створки АУРС.W62.0202. Рассчитываем: $((1,62+0,251) \cdot (1,37+1,77) \cdot 2) / (1,37 \cdot 1,77) = 5,04$ кг/м² и суммируем с массой заполнения: $30+5,04=35,04$ кг/м²;

3) сверяем по графику полученное значение по п. 2 в расчетной точке с линиями ограничения массы 1 м². Видно, что расчетная точка находится в области использования массы створки в пределах от 40 кг/м² до 45 кг/м², что является допустимым (расчетное значение ниже);

4) подбираем комплектность фурнитуры (ручка 873.1, ножницы 3200.772R/L, дополнительные ножницы 3200.800R/L, основной комплект с вертикальным шпингалетом 3200.20R/L, комплект на 6 точек запирания 3200.820 R/L).

Вывод: данную конструкцию створки заданных габаритов с указанным стеклопакетом изготовить и использовать.

Пример 3.

Начальные условия:

- требуется изготовить конструкцию с габаритными размерами створки 1600x2000 мм (ширина x высота);
- формула стеклопакета 6x14x4x14x6 (масса 1 м² = 40 кг).

Подбор типоразмера створки и комплектов фурнитуры:

- по графику находим точку пересечения габаритных размеров створки. Точка попадает в область, которая не предполагает возможным изготовление конструкции.

График примеров подбора размера створки конструкции поворотно-откидного окна с фурнитурой SAVIO RIBANTA 5 (комплект петель для нагрузки до 110 кг) из профилей и комплектующих системы ALTW62.
Пример расчета подбора створок

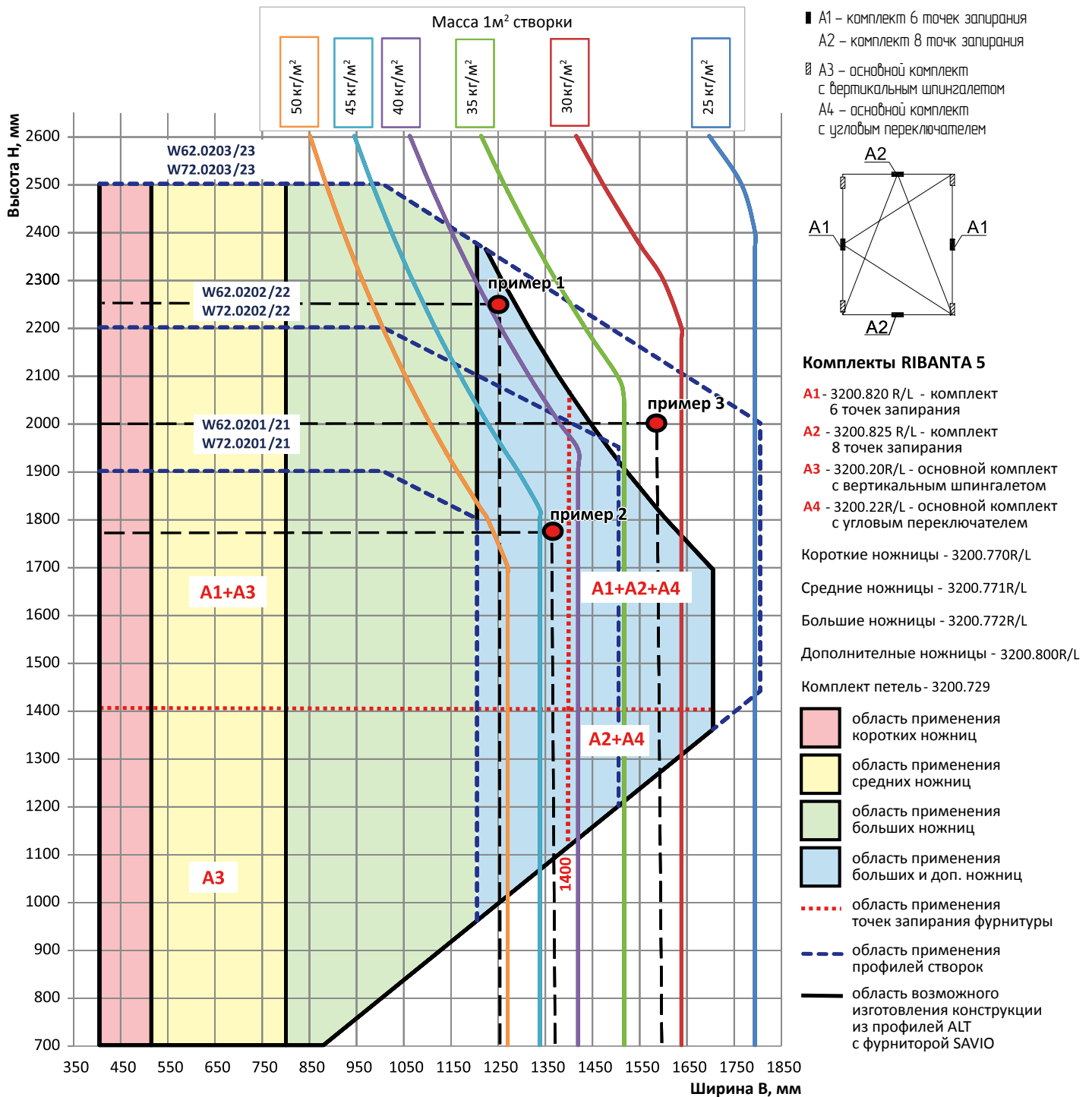
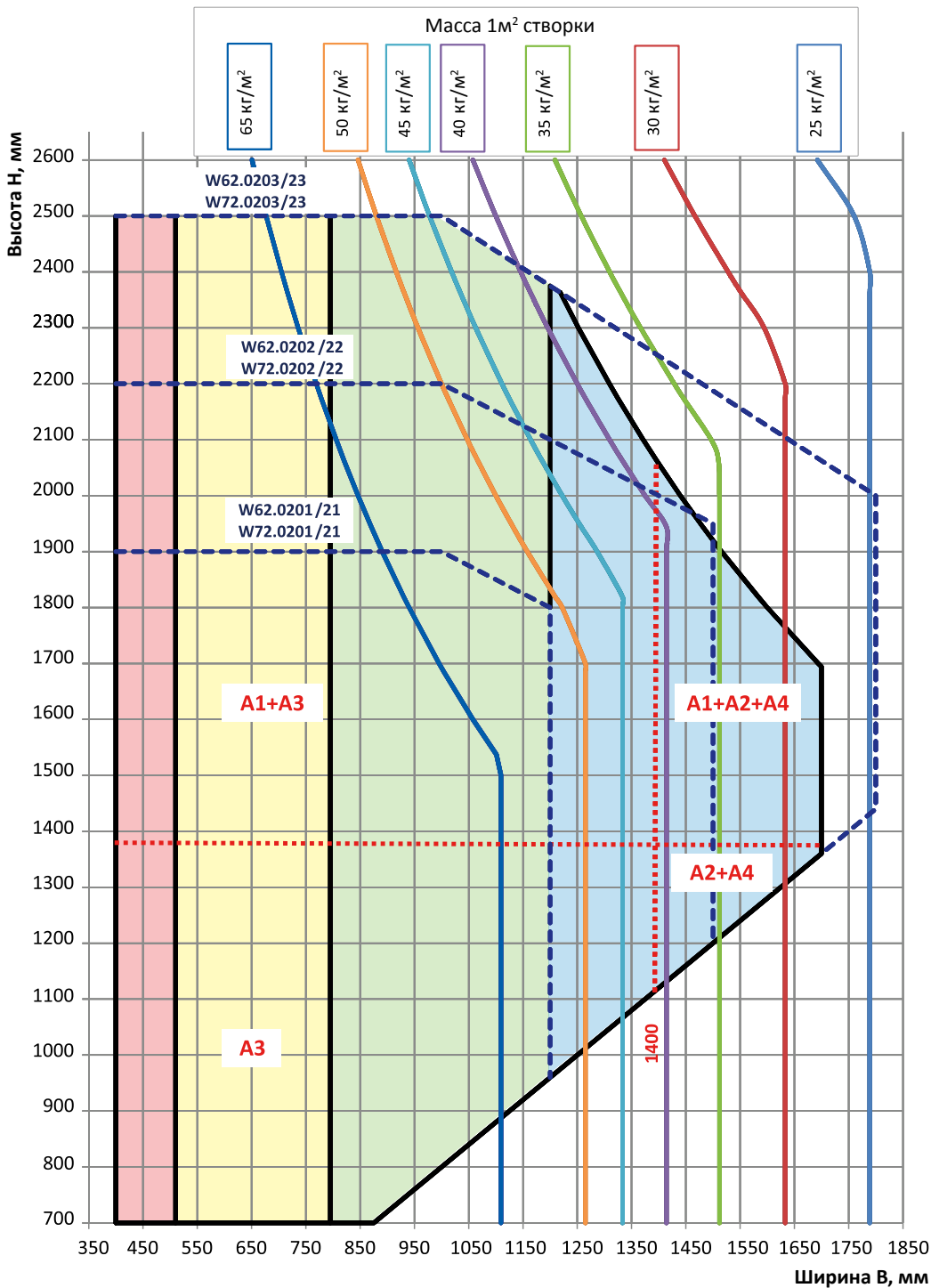
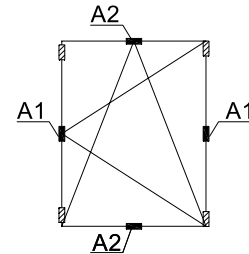


График для выбора размеров створки и комплектов поворотно-откидной фурнитуры SAVIO Ribanta 5
(комплект петель для нагрузки до 110 кг)



- A1 – комплект 6 точек заперения
- A2 – комплект 8 точек заперения
- ▣ A3 – основной комплект с вертикальным шпингалетом
- ▣ A4 – основной комплект с угловым переключателем



Комплекты RIBANTA 5

- A1 - 3200.820 R/L - комплект 6 точек заперения
- A2 - 3200.825 R/L - комплект 8 точек заперения
- A3 - 3200.20R/L - основной комплект с вертикальным шпингалетом
- A4 - 3200.22R/L - основной комплект с угловым переключателем

Короткие ножницы - 3200.770R/L

Средние ножницы - 3200.771R/L

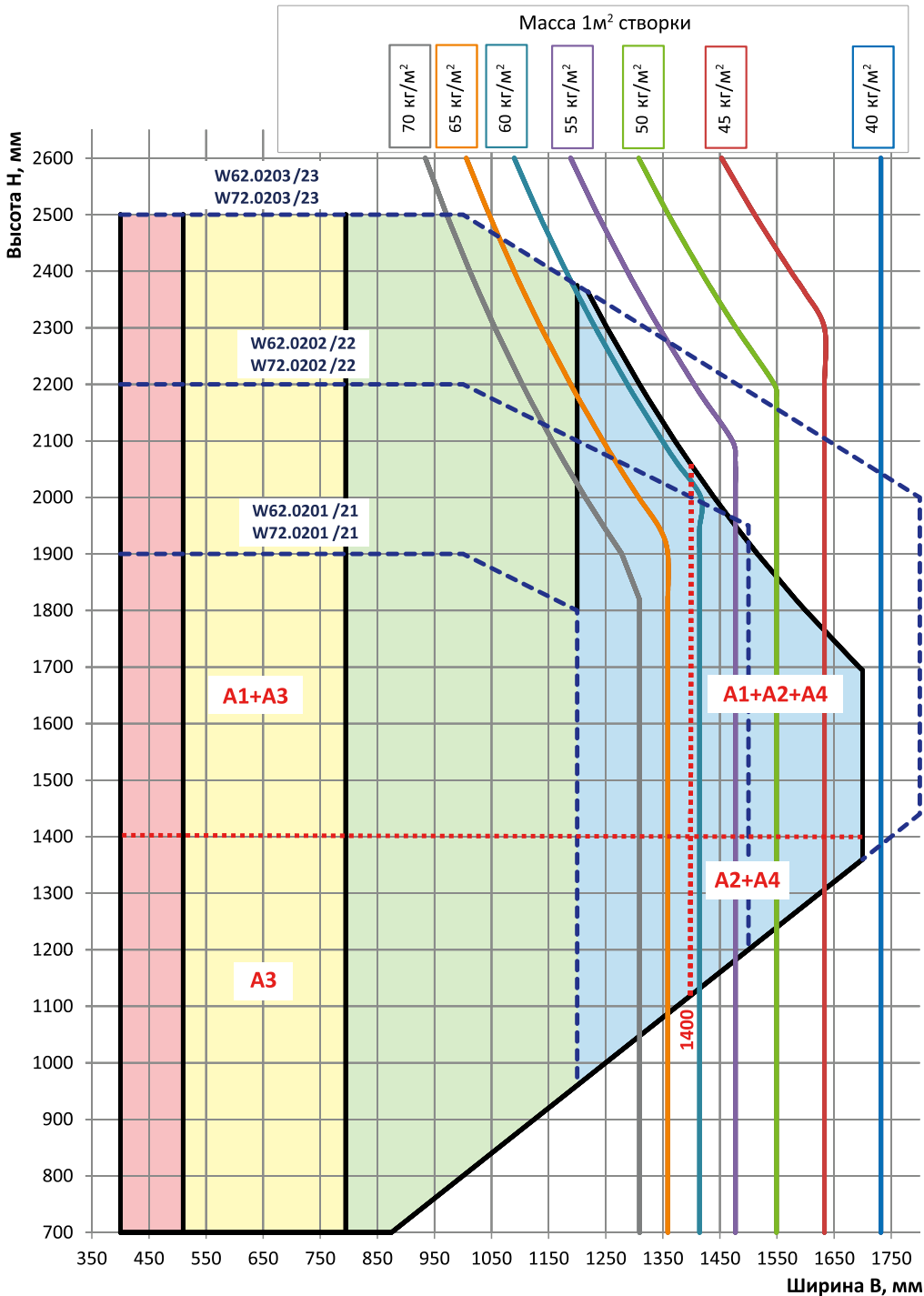
Большие ножницы - 3200.772R/L

Дополнительные ножницы - 3200.800R/L

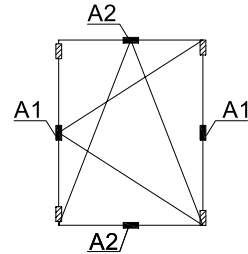
Комплект петель - 3200.729

- область применения коротких ножниц
- область применения средних ножниц
- область применения больших ножниц
- область применения больших и доп. ножниц
- область применения точек заперения фурнитуры
- - - область применения профилей створок
- область возможного изготовления конструкции из профилей ALT с фурнитурой SAVIO

График для выбора размеров створки и комплектов поворотной-откидной фурнитуры SAVIO Ribanta 5
(комплект петель для нагрузки от 110 до 170 кг)



- A1 – комплект 6 точек запирания
- A2 – комплект 8 точек запирания
- ▣ A3 – основной комплект с вертикальным шпингалетом
- ▣ A4 – основной комплект с угловым переключателем

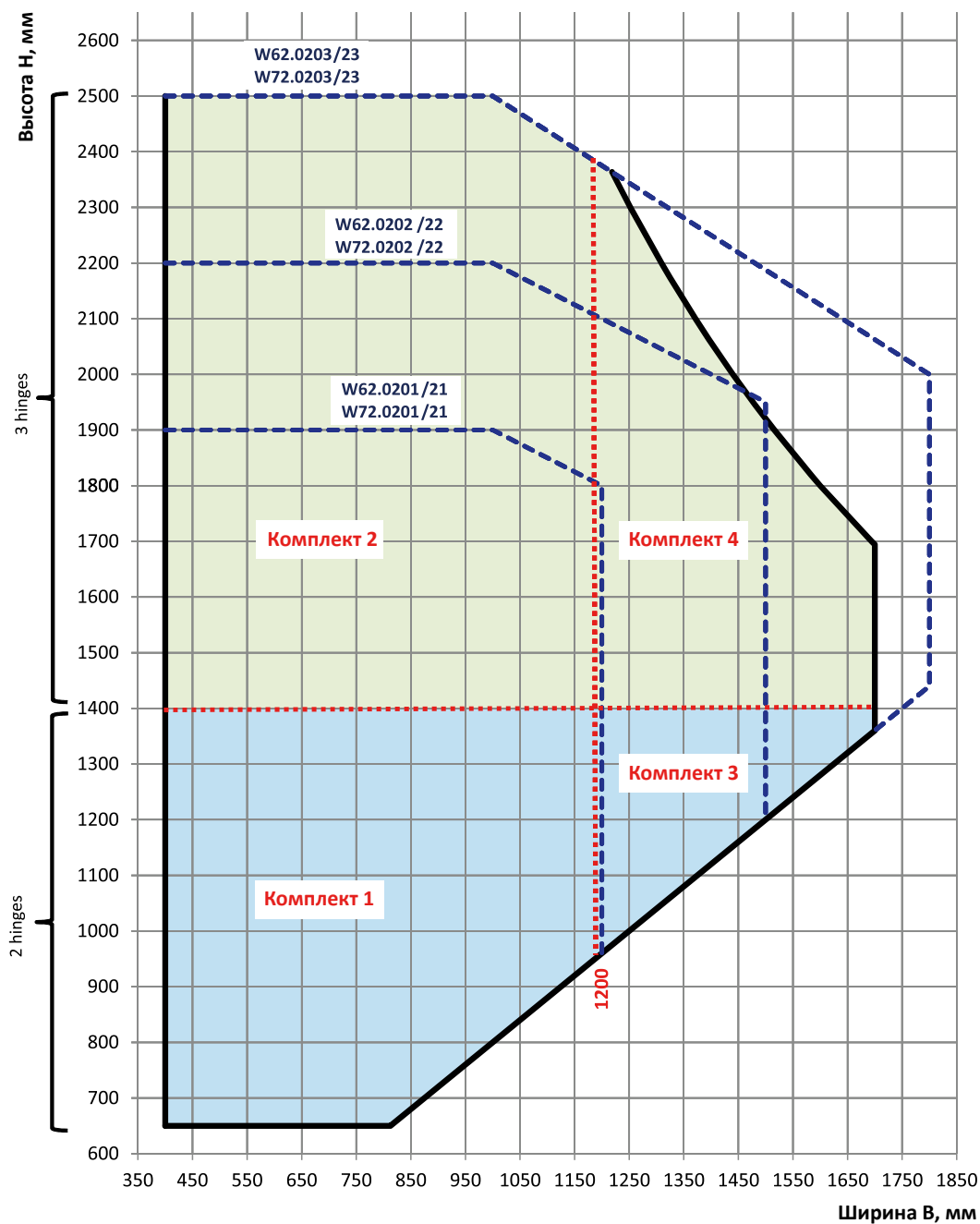


Комплекты RIBANTA 5

- A1** - 3200.820 R/L - комплект 6 точек запирания
- A2** - 3200.825 R/L - комплект 8 точек запирания
- A3** - 3200.20R/L - основной комплект с вертикальным шпингалетом
- A4** - 3200.22R/L - основной комплект с угловым переключателем
- Короткие ножницы - 3200.770R/L
- Средние ножницы - 3200.771R/L
- Большие ножницы - 3200.772R/L
- Дополнительные ножницы - 3200.800R/L
- Комплект петель выбирать по таблицам SAVIO

- область применения коротких ножниц
- область применения средних ножниц
- область применения больших ножниц
- область применения больших и доп. ножниц
- область применения точек запирания фурнитуры
- область применения профилей створок
- область возможного изготовления конструкции из профилей ALT с фурнитурой SAVIO

График для выбора размеров створки из профилей ALT W62 и комплектов поворотной фурнитуры SAVIO Anta 5 (с петлями Giesse артикул 00120N)



Комплекты Anta 5

Комплект 1

873.1 - ручка - 1шт.
3200.600 R/L - комплект поворотного окна - 1шт.
1410.705 - верхняя подпорка-стопор - 2шт.
50222990 - нижняя подпорка-стопор - 1шт.
W62.0601 - 1200 мм

Комплект 2

873.1 - ручка - 1шт.
3200.600 R/L - комплект поворотного окна - 1шт.
1243.721W - ответная планка - 1шт.
1410.705 - верхняя подпорка-стопор - 2шт.
50222990 - нижняя подпорка-стопор - 1шт.
W62.0601 - 2000 мм

Комплект 3

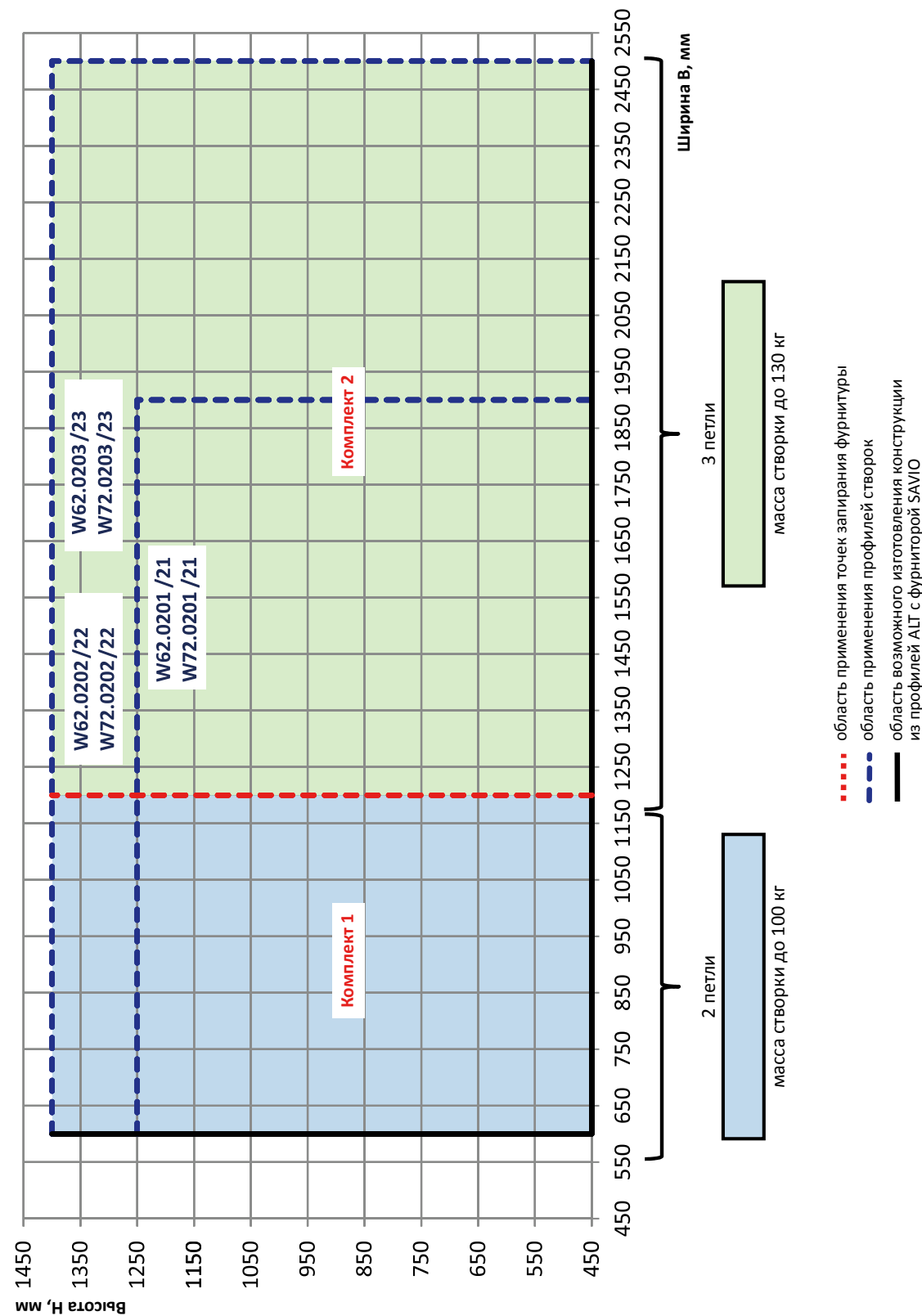
873.1 - ручка - 1шт.
3200.600 R/L - комплект поворотного окна - 1шт.
3200.612 - угловые переключатели - 1 компл.
3200.615R/L - соединительные тяги - 1 компл.
1410.705 - подпорка-стопор - 1шт.
W62.0601 - 1200 мм - 2шт.

Комплект 4

873.1 - ручка - 1шт.
3200.600 R/L - комплект поворотного окна - 1шт.
1243.721W - ответная планка - 1шт.
3200.612 - угловые переключатели - 1 компл.
3200.615R/L - соединительные тяги - 1 компл.
1410.705 - верхняя подпорка-стопор - 1шт.
W62.0601 - 2000 мм - 2шт.

- масса створки до 85 кг
- масса створки до 75 кг
- область применения точек запираания фурнитуры
- область применения профилей створок
- область возможного изготовления конструкции из профилей ALT с фурнитурой SAVIO

График для выбора размера створки и комплекта фурнитуры SAVIO для нижнеподвесных окон



Комплекты фурнитуры SAVIO

Комплект 1

- 873.1 - ручка - 1шт.
- 3200.600 R - комплект поворотного окна - 1шт.
- 1410.705 - верхняя подпорка-стопор - 1шт.
- 1341 - ограничитель открывания - 2шт.
- 1122.200/201 - петля - 2шт.
- W62.0601 - 1200 мм

Комплект 2

- 873.1 - ручка - 1шт.
- 3200.600 R - комплект поворотного окна - 1шт.
- 1243.721W - ответная планка - 1шт.
- 1410.705 - верхняя подпорка-стопор - 1шт.
- 1341 - ограничитель открывания - 2шт.
- 1122.200/201 - петля - 3шт.
- W62.0601 - 1200 мм

График для выбора размеров створки и комплектов поворотно-откидной фурнитуры STUBLINA 4030.00 (комплект петель для нагрузки до 80 кг) для конструкций ALT W62

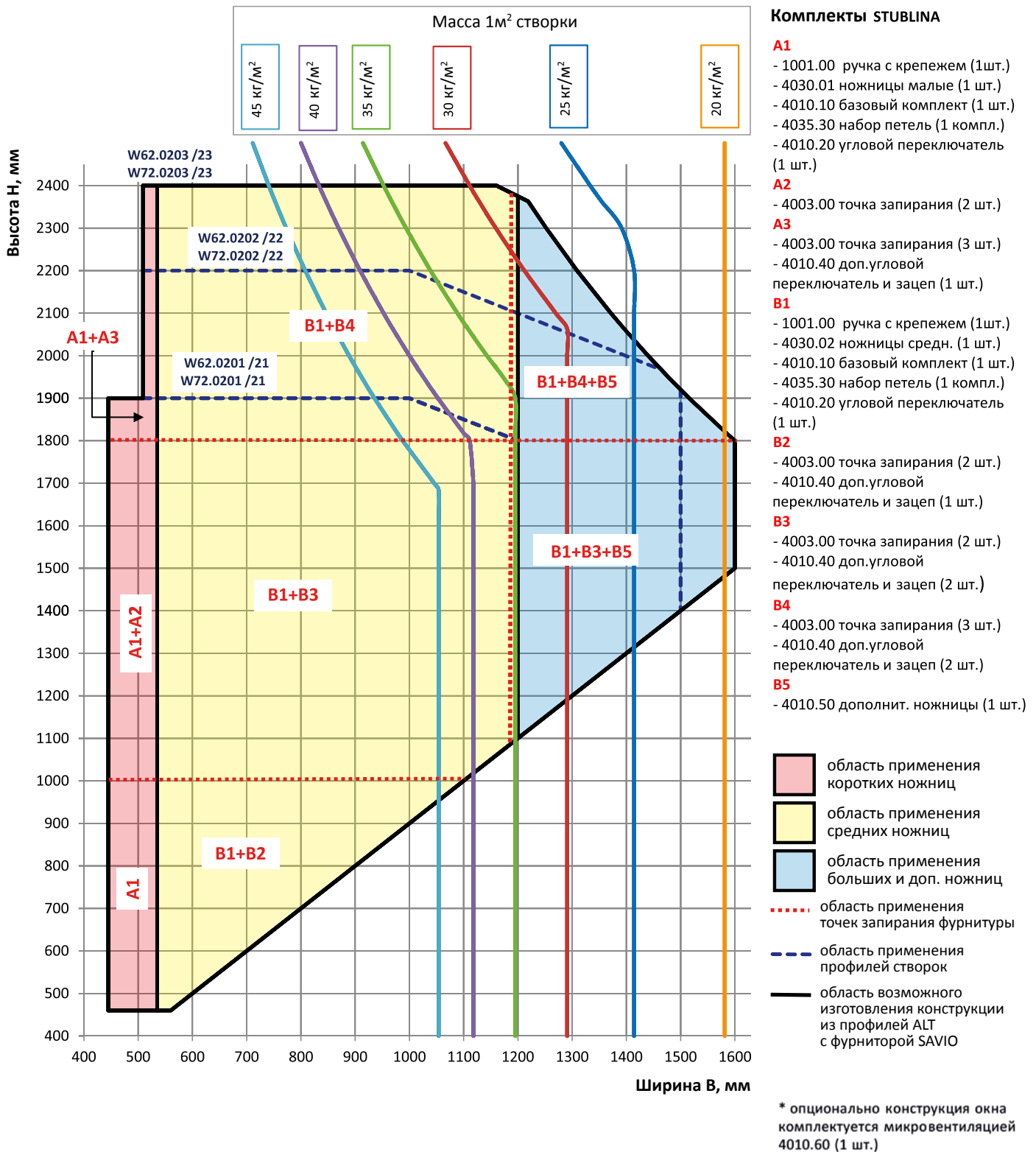
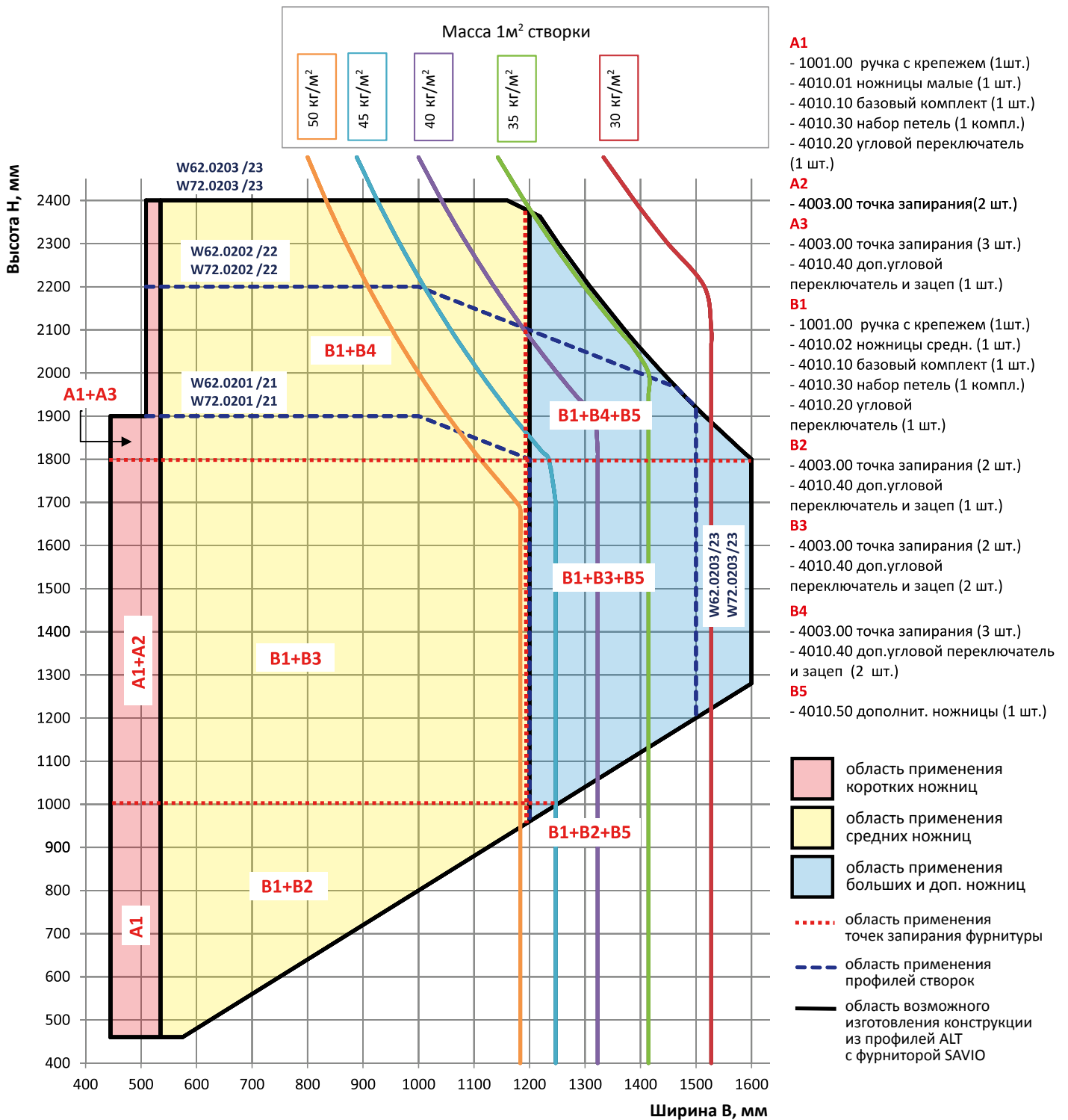
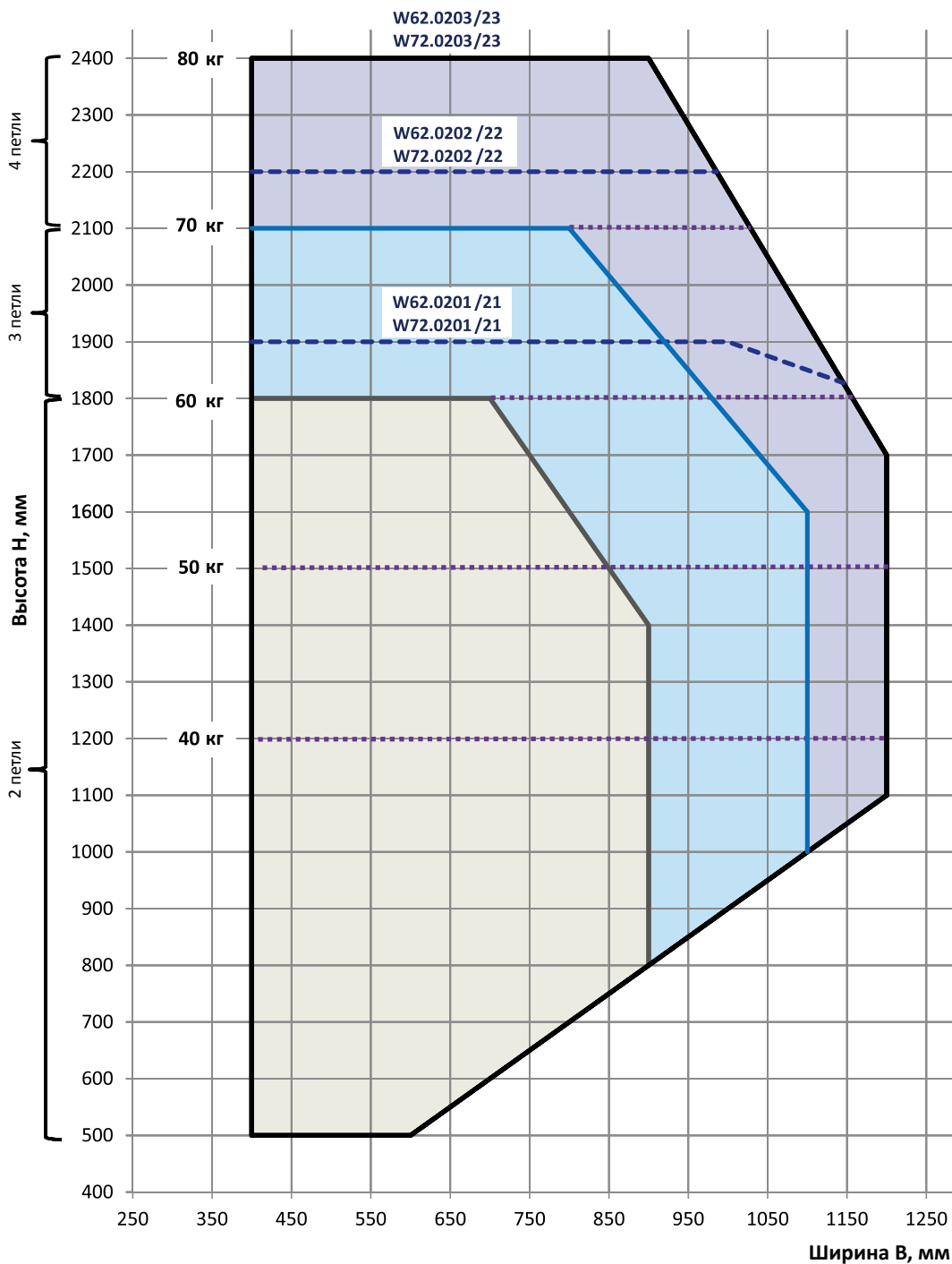


График для выбора размеров створки из профилей ALT W62 и комплектов поворотной фурнитуры STUBLINA (петля 2022.00)



* опционально конструкция окна комплектуется микровентиляцией 4010.60 (1 шт.)

График для выбора размеров створки из профилей ALT W62 и комплектов поворотной фурнитуры STUBLINA (петля 2022.00)



Комплекты STUBLINA
Фурнитурные комплекты для организации запирания подбираются согласно каталога компании-производителя

область 2-х петель

область 3-х петель

область 4-х петель

область применения профилей створок

область возможного изготовления конструкции из профилей ALT с фурнитурой SAVIO

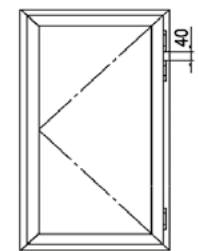
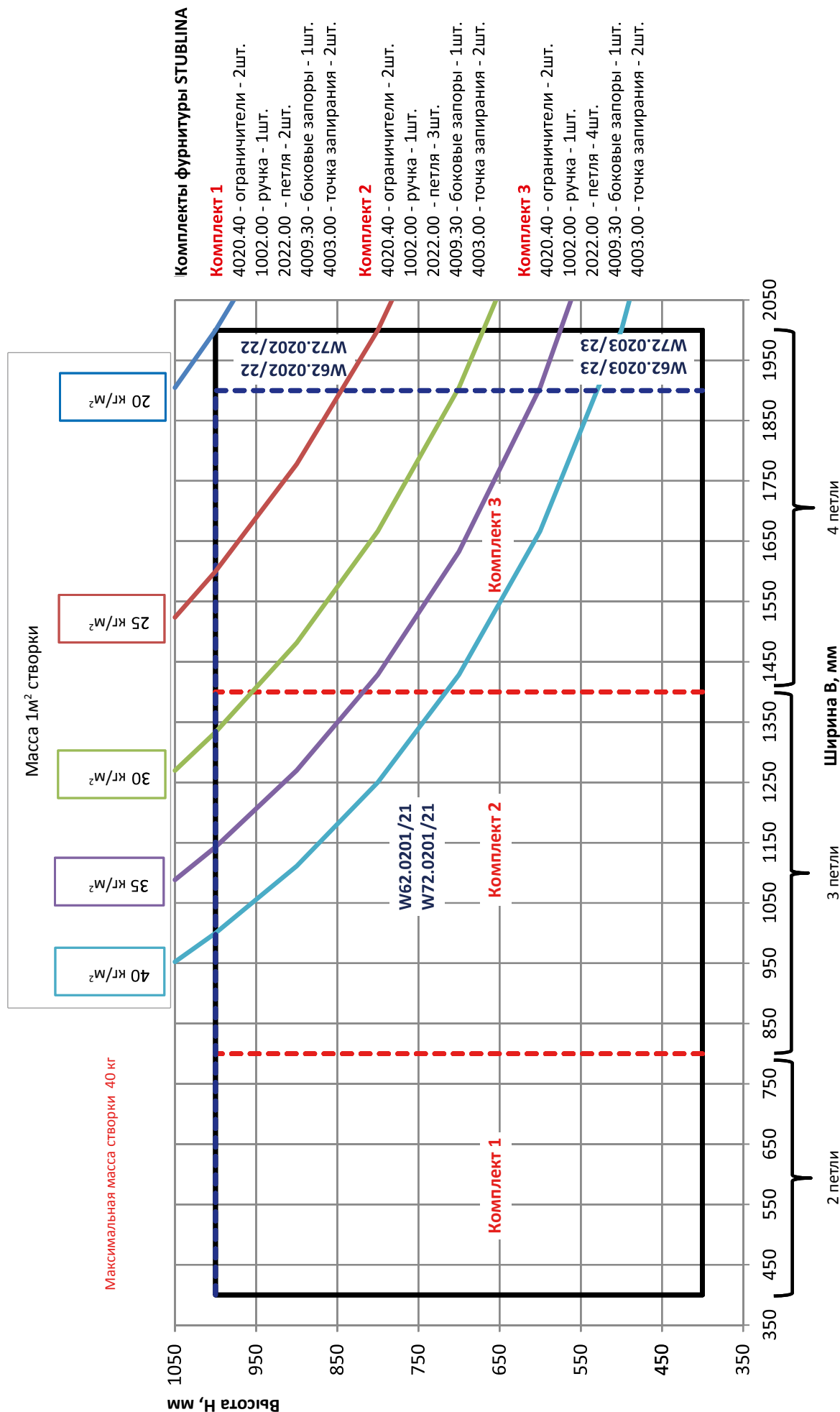


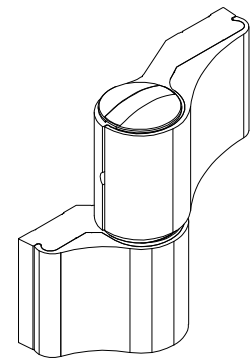
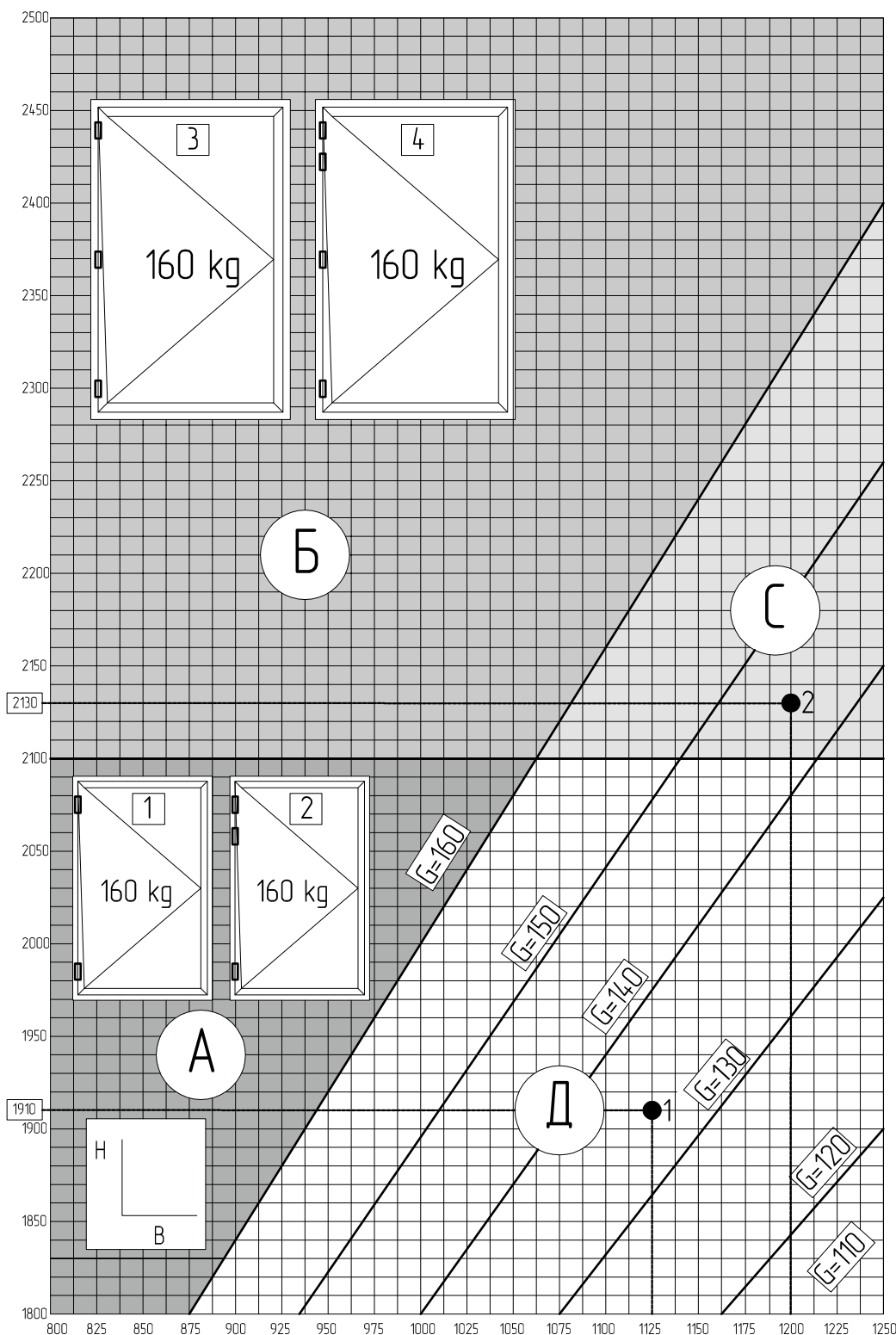
График для выбора размеров створки и комплектов фурнитуры STUBLINA для нижнеподвесных окон ALT W62



- область применения точек запирания фурнитуры
- область применения профилей створок
- область возможного изготовления конструкции из профилей ALT с фурнитурой SAVIO

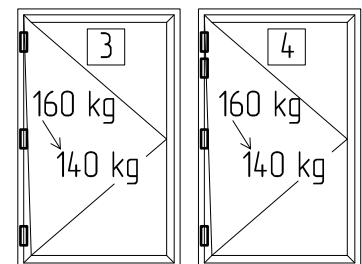
* - область (400...1900)х(249...1000) - для профилей створок W62/W72.0201/21.
 Остальная - для профилей створок W62/W72.0202/22 или W62/W72.0203/23

Схема установки петель в зависимости от веса и размеров створки

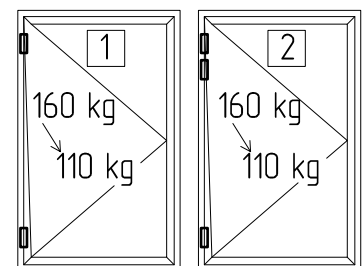


Петли Alutech
2АН67 или 3АН67
2АН92 или 3АН92
Петли Farim
7010i или 7013i
7050Vi

Для зоны С



Для зоны Д



Зоны А и Б Максимальный вес створки – 160 кг.

Зона Д Максимальный вес створки переменный – 160 ... 110 кг в зависимости от размеров.

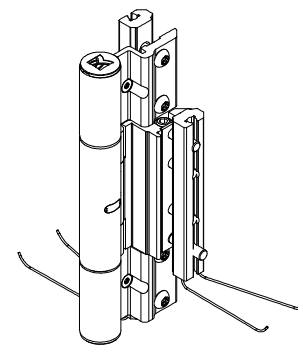
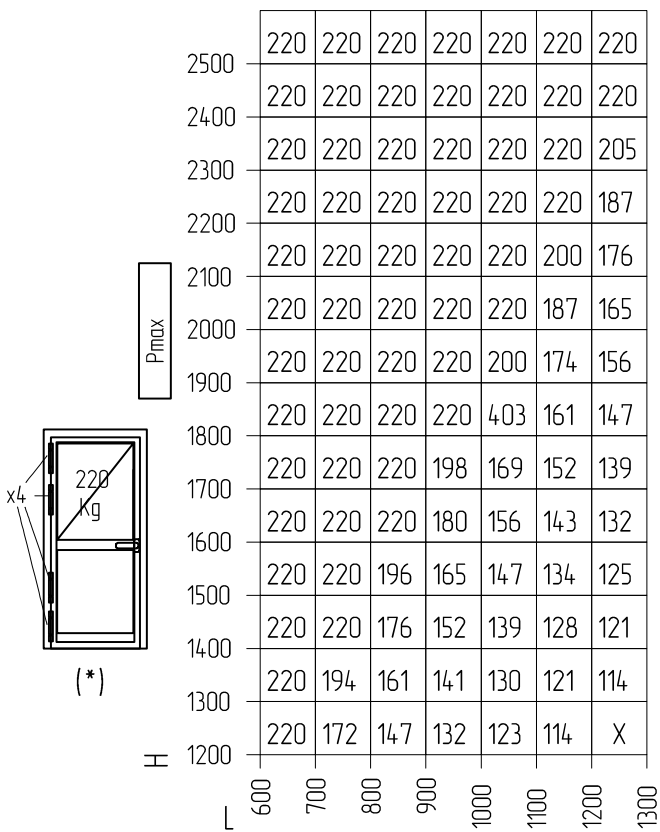
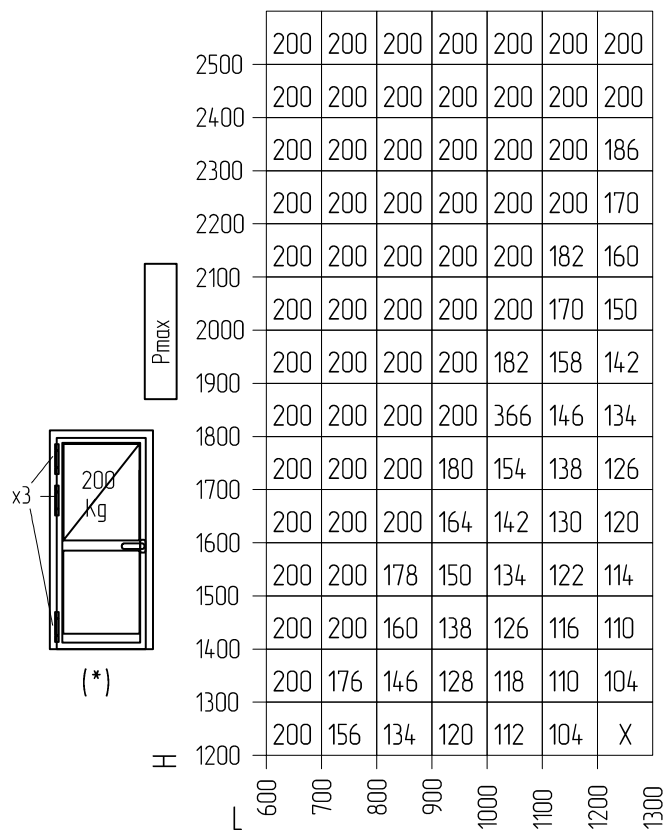
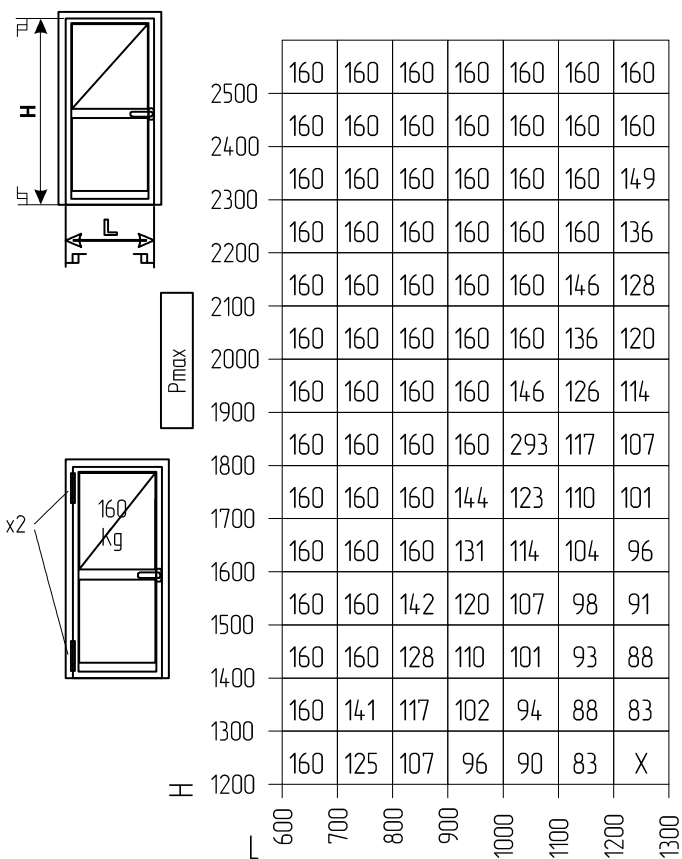
Зона С Максимальный вес створки переменный – 160 ... 140 кг в зависимости от размеров.

1,2,3,4 – Варианты установки петель. Варианты 2 и 4 применяются в случае интенсивного использования дверей (например в общественных зданиях) или использования доводчиков двери и автоматических приводов

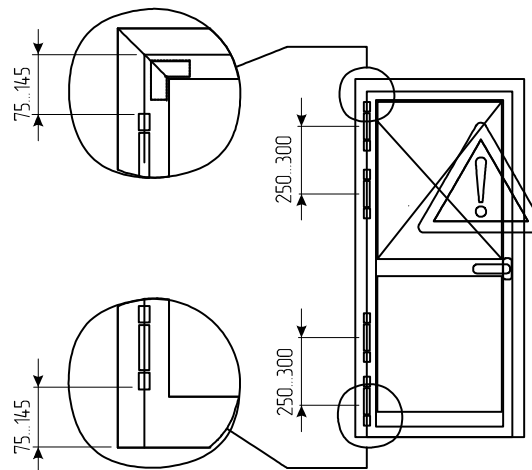
Пример 1. H = 1910 мм B = 1125 мм Вес створки – 135 кг (интерполяция между линиями G=140 и G=130)

Пример 2. H = 2130 мм B = 1200 мм Вес створки – 145 кг (интерполяция между линиями G=150 и G=140)

Схема установки петель в зависимости от веса и размеров створки



Петли Alutech





ALUTECH ALTW62

Система рамного
остекления
с терморазрывом

ФУРНИТУРА

01

02

03

04

05

06

07

08

09

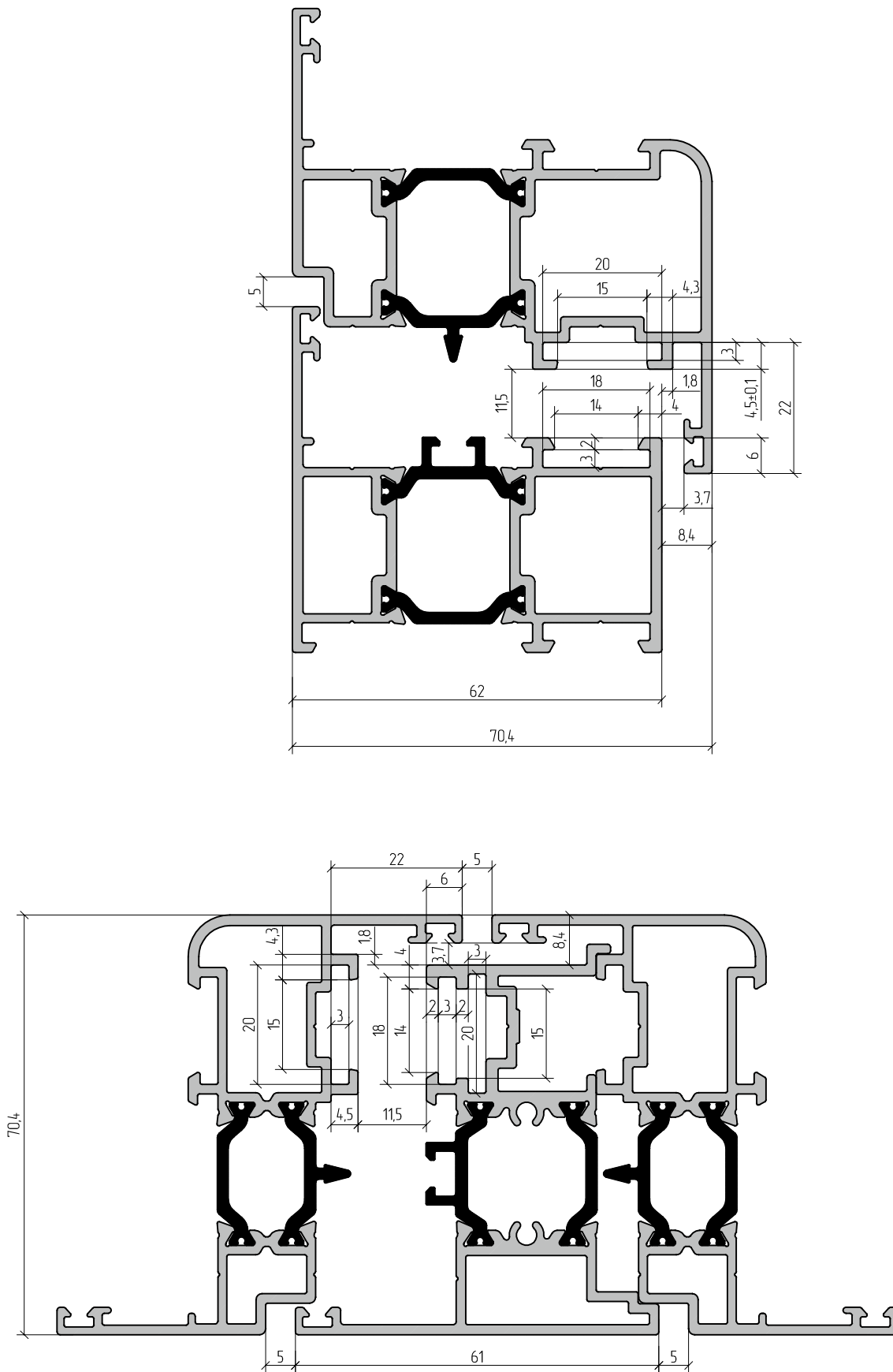
10

11

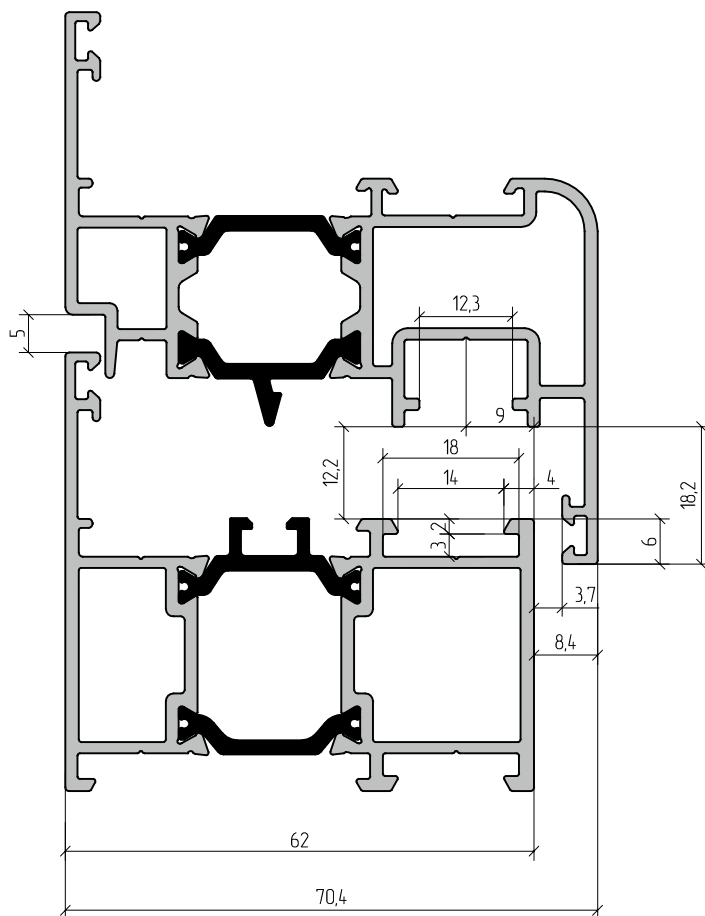
12

13

Размеры и относительное расположение пазов профилей рамы и створки оконной серии

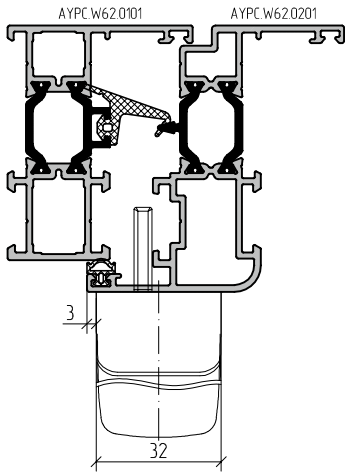


Размеры и относительное расположение пазов профилей рамы и створки оконной серии с ПВХ пазом

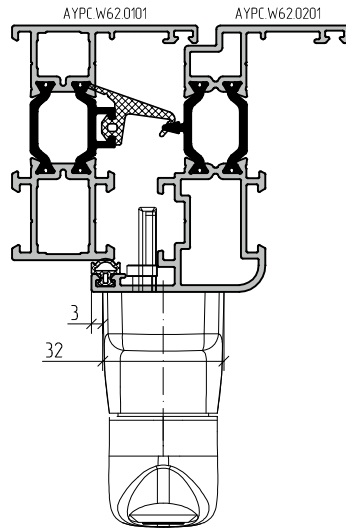


Примеры установки оконной фурнитуры на профили створки и рамы оконной серии

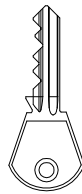
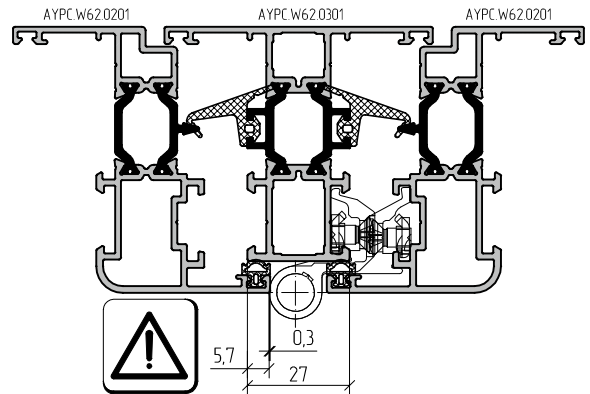
Ручка оконная MANON 873.1



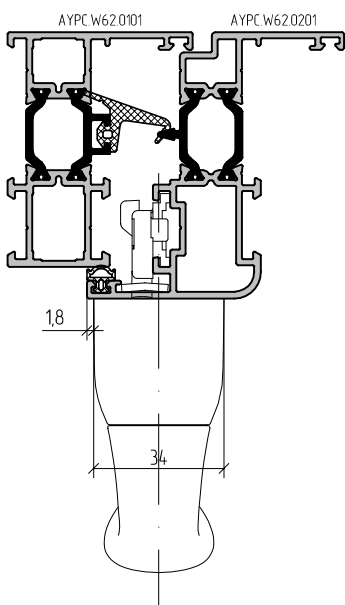
Ручка оконная MANON 873.753



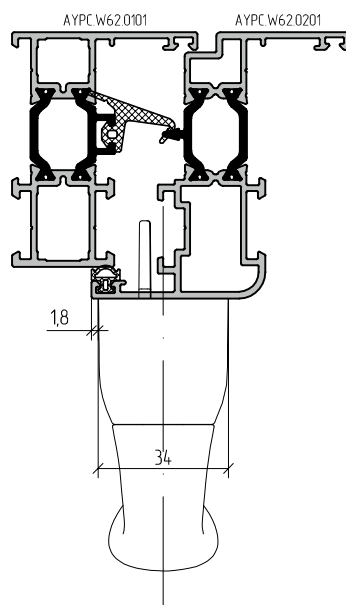
Петля оконная FLASH 00120 N



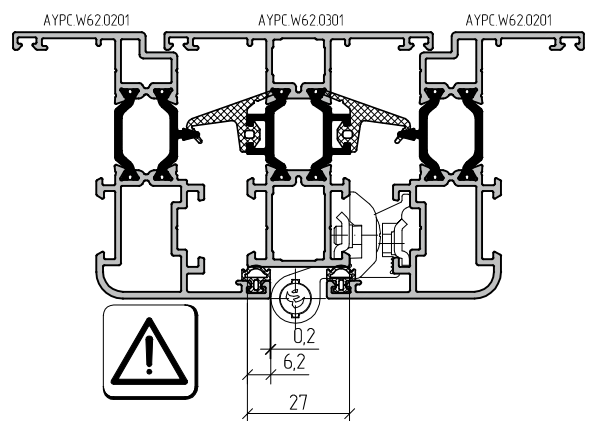
Ручка оконная 1001.00



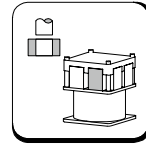
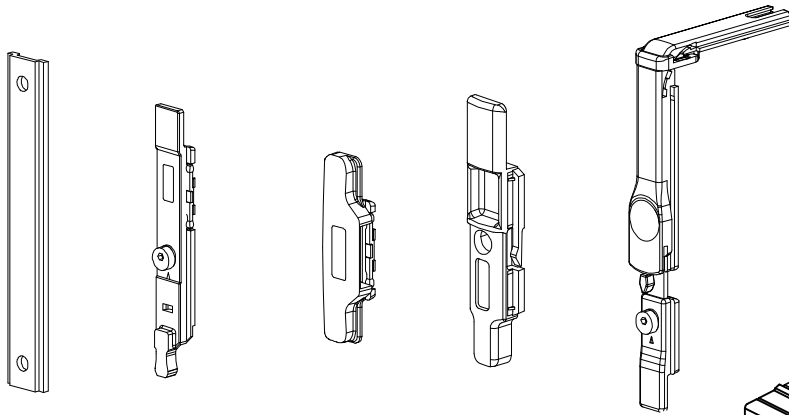
Ручка оконная 1002.00



Петля оконная 2022.00

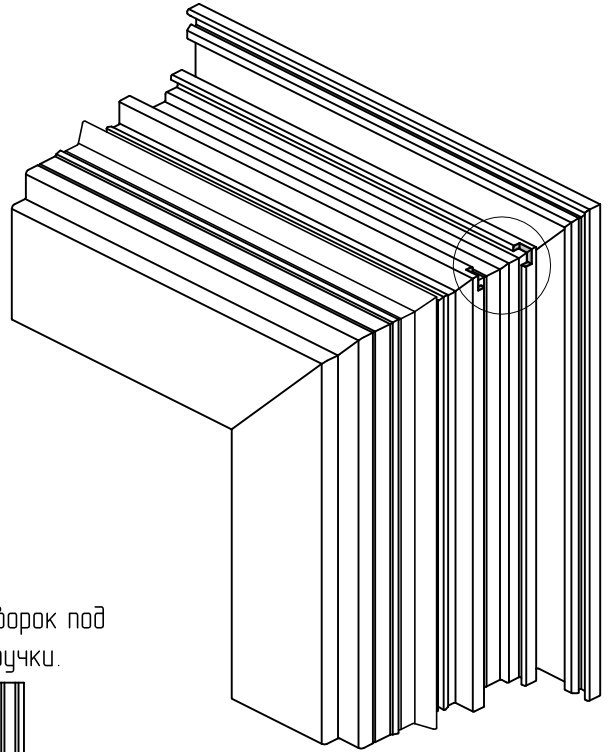
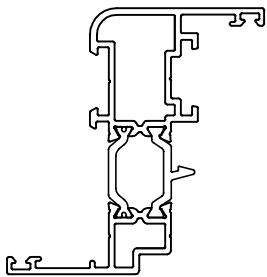


Обработка профилей створки АУРС.W62.0201,-0202,-0203, АУРС.W62.0221, -0222, -0223 под установку оконной фурнитуры.

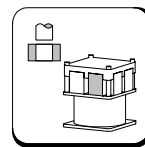
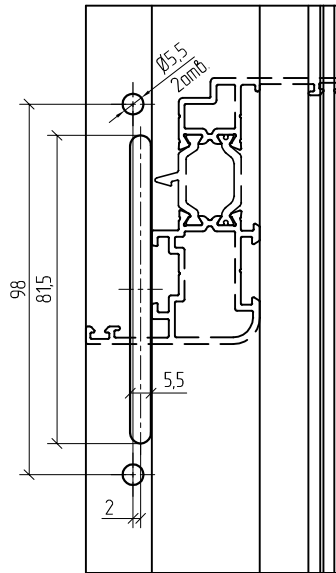
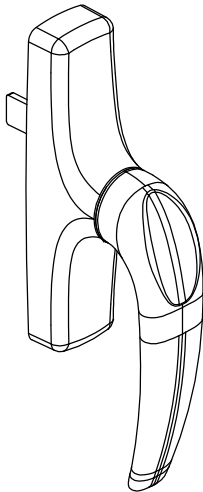
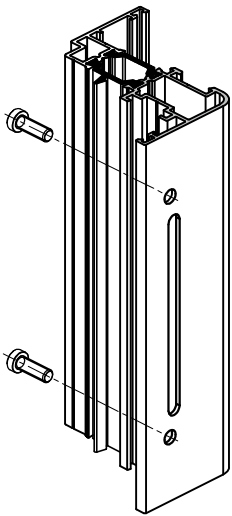


PW72.1
операция №6

Вырубка кромок паза створки под установку оконной фурнитуры.

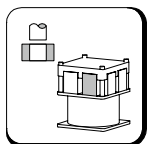


Обработка профилей створок под установку оконной ручки.

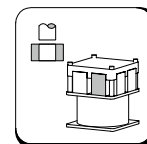
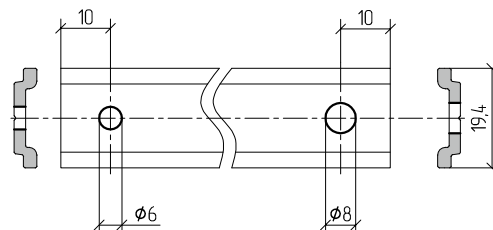


PW72.1
операция №1

Схема обработки тяги АУРС.C48.0612.

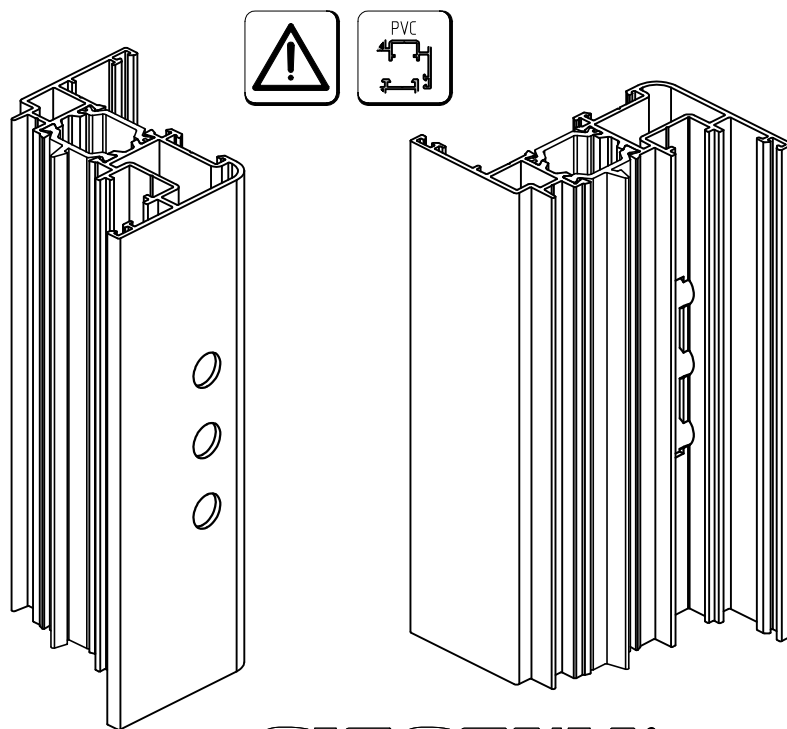


PW72.1
операция №2



PW72.1
операция №3

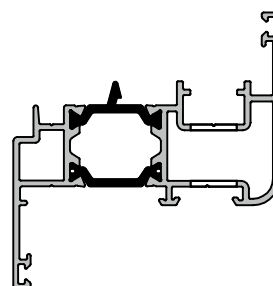
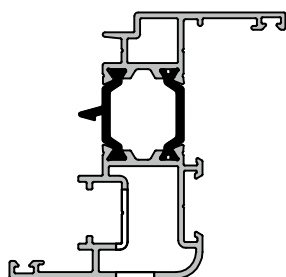
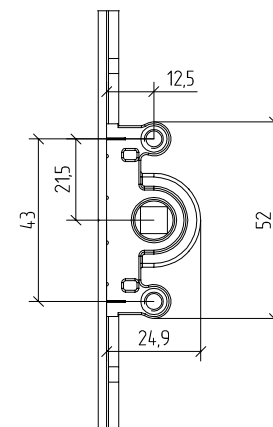
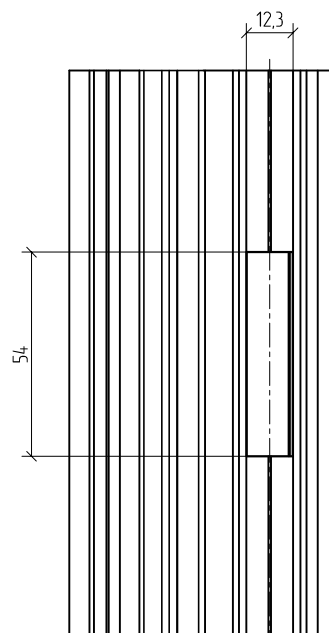
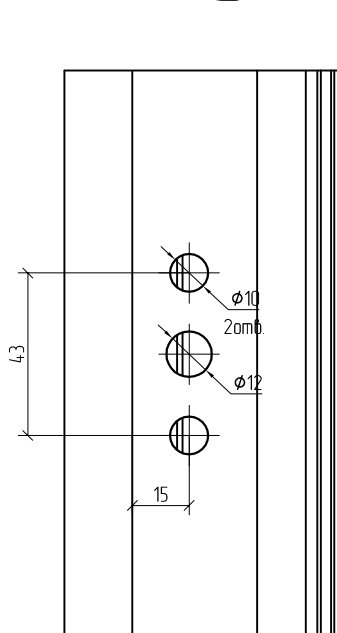
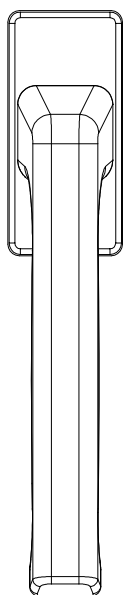
Обработка профилей створки АУРС.W62.0211 и АУРС.W62.0212 под установку оконной фурнитуры под паз ПВХ.



GUBKS
FERCO

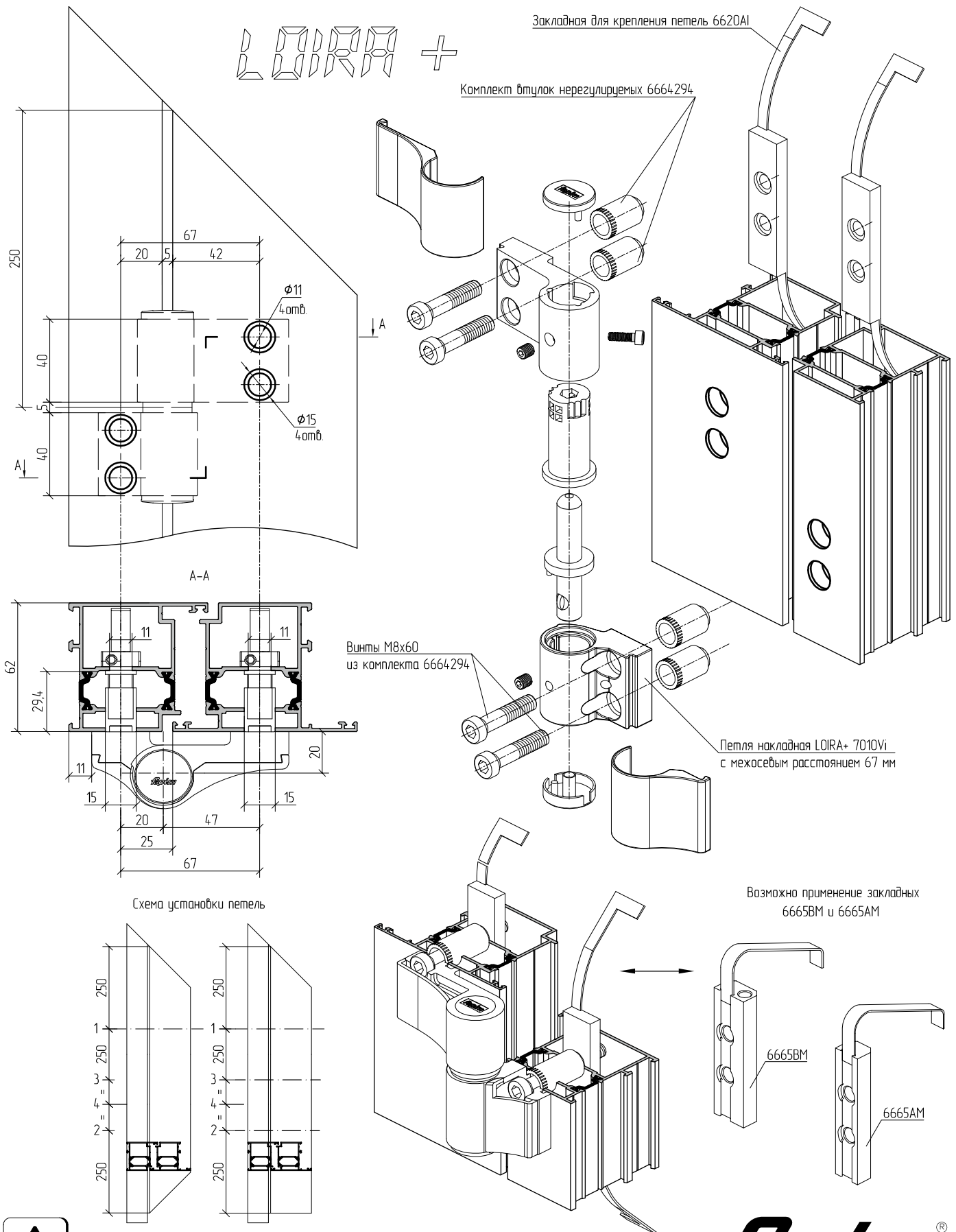
SIEGENIA

Roto



Фрезеровать две стенки профиля створки АУРС.W62.0211 под установку привода.
При обработке под привод и ручку использовать инструкции поставщиков фурнитуры

Пример обработки профилей под установку двухсекционных накладных петель LOIRA+ 7010Vi

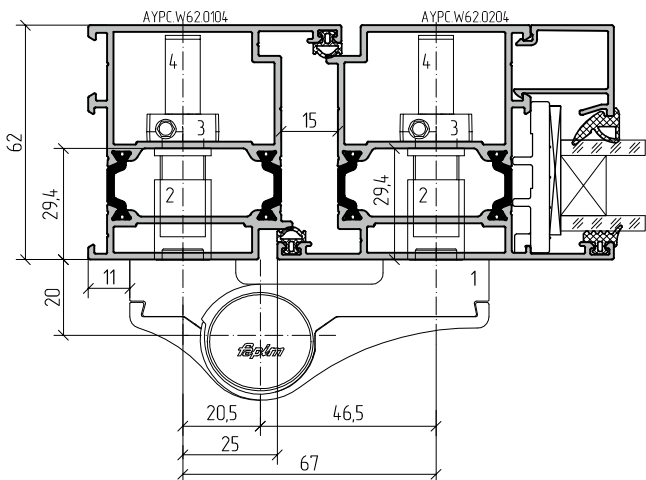


При обработке профилей под установку петель необходимо использовать кондуктор Ulix 6825 или 6825C и фрезы 6873 (для крепления с помощью анкеров) или 6877 (для крепления с помощью закладных).

ferim[®]

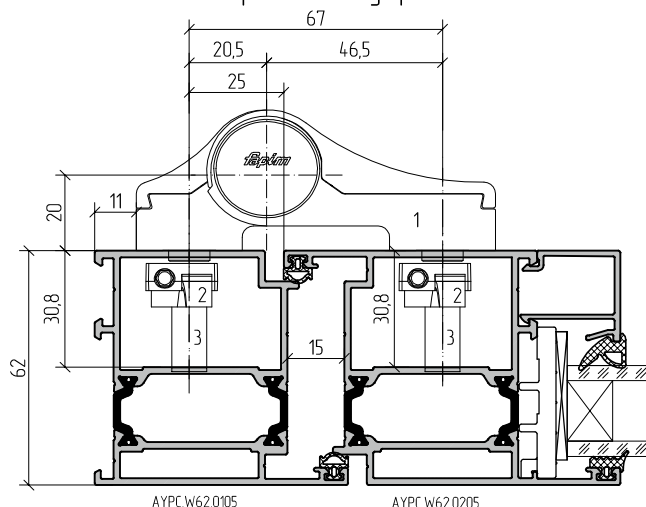
Примеры установки накладных петель на профили створки и рамы дверной серии

открывание наружу



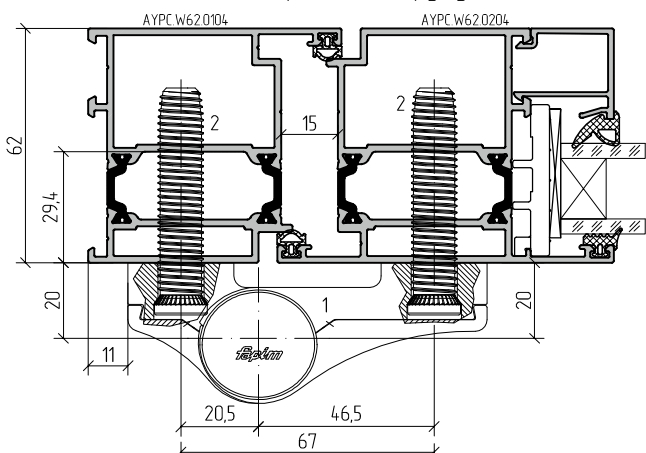
- 1 - петля накладная LOIRA+ 7010i или 7013i с межосевым расстоянием 67 мм
- 2 - комплект втулок нерегулируемых 6664294
- 3 - комплект закладных пластин 6620i (для 7010i) или 6621i (для 7013i)
- 4 - винт M8x60 из комплекта 6664294

открывание внутрь



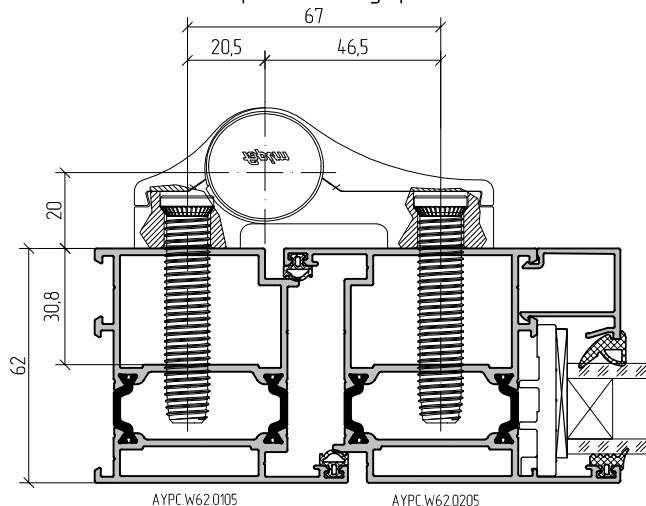
- 1 - петля накладная LOIRA+ 7010i или 7013i с межосевым расстоянием 67 мм
- 2 - комплект закладных пластин 6620i (для 7010i) или 6621i (для 7013i)
- 3 - винты M8x30 из комплекта 6620i (6621i)

открывание наружу



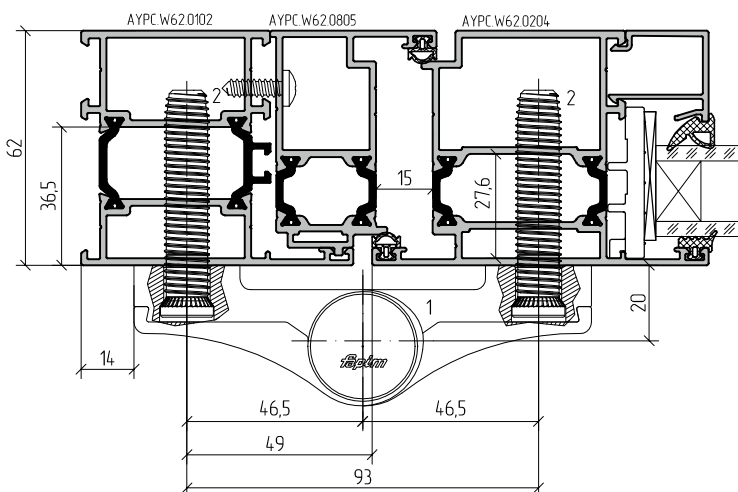
- 1 - петля накладная LOIRA+, 7010Vi или 7013Vi с межосевым расстоянием 67 мм
- 2 - винт самонарезающий 60 мм 6604i_z5

открывание внутрь



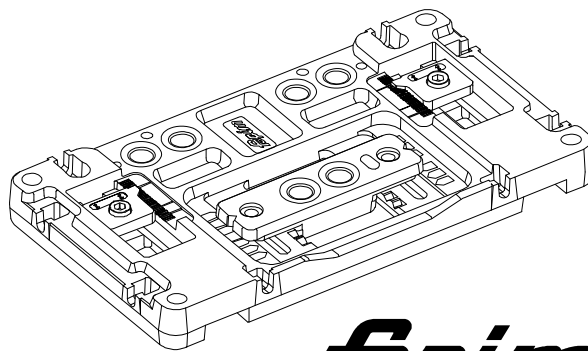
- 1 - петля накладная LOIRA+, 7010Vi или 7013Vi с межосевым расстоянием 67 мм
- 2 - винт самонарезающий 60 мм 6604i_z5

открывание наружу



- 1 - петля накладная LOIRA+, 7050Vi с межосевым расстоянием 93 мм
- 2 - винт самонарезающий 60 мм 6604i_z5

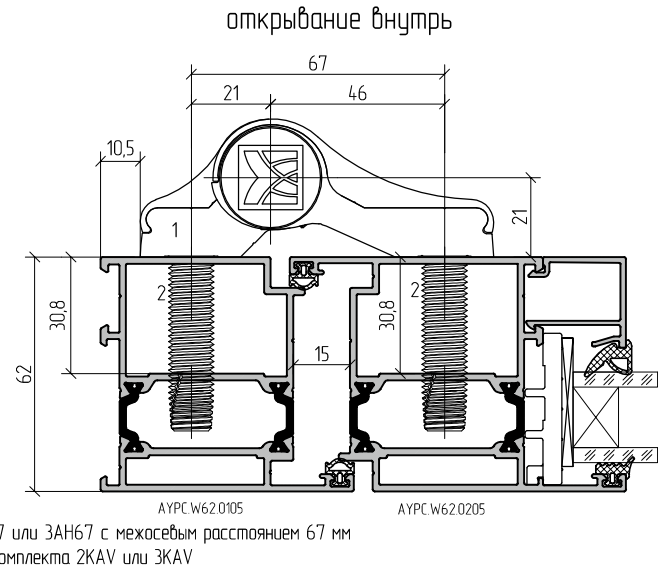
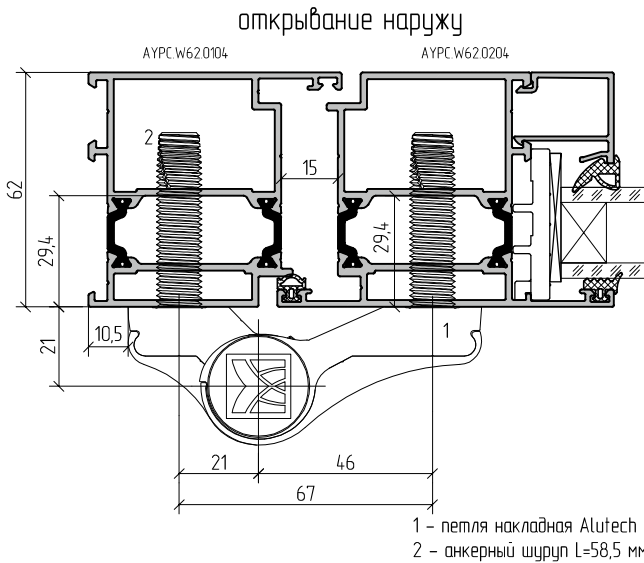
Кондуктор Unix 6825, отверстия Ø11
Кондуктор Unix 6825C, отверстия Ø15



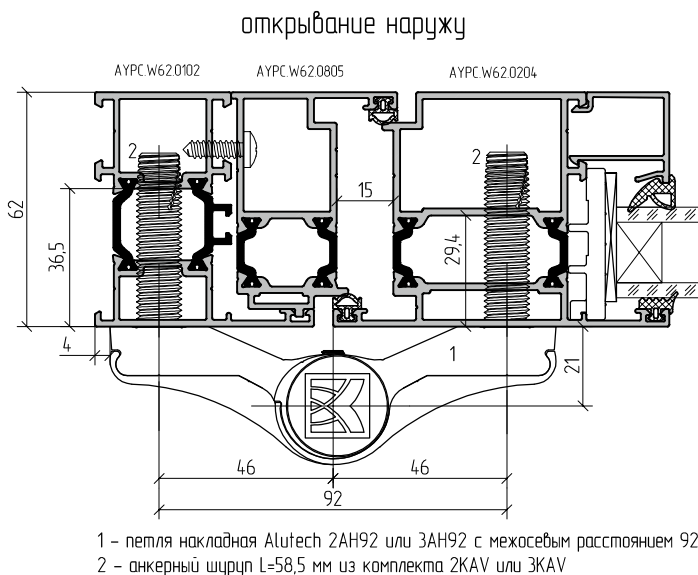
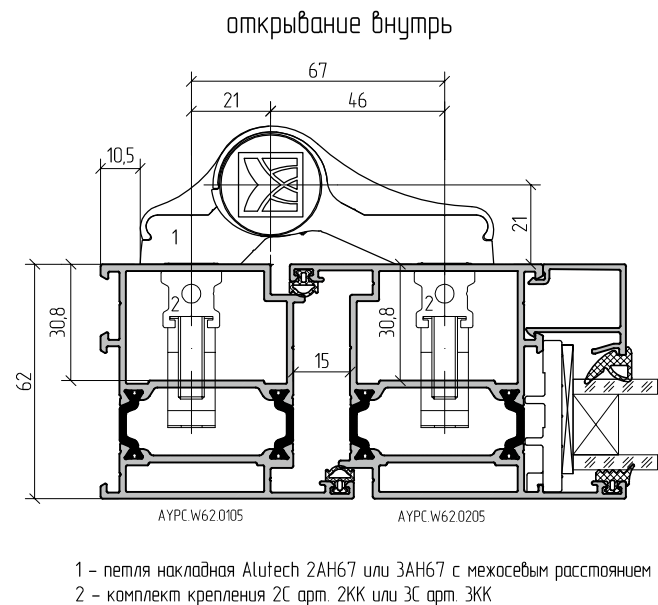
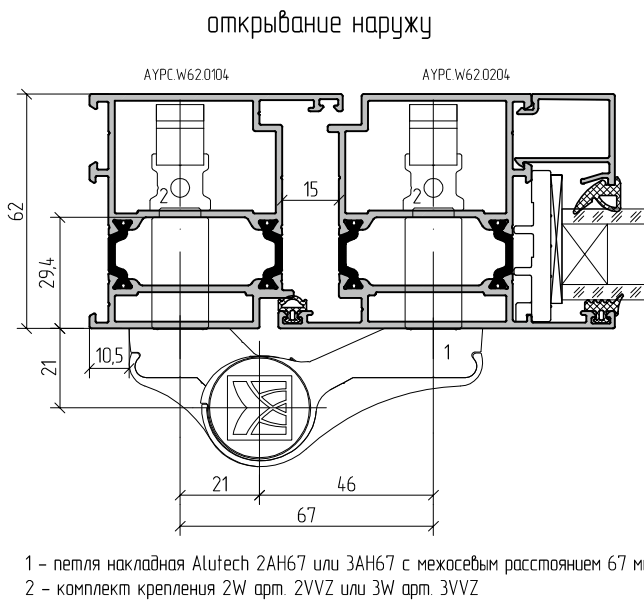
Alutech
LOIRA+

Примеры установки накладных петель на профили створки и рамы дверной серии

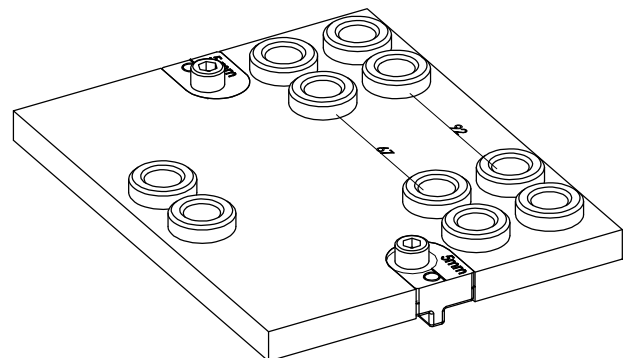
Вариант 1



Вариант 2



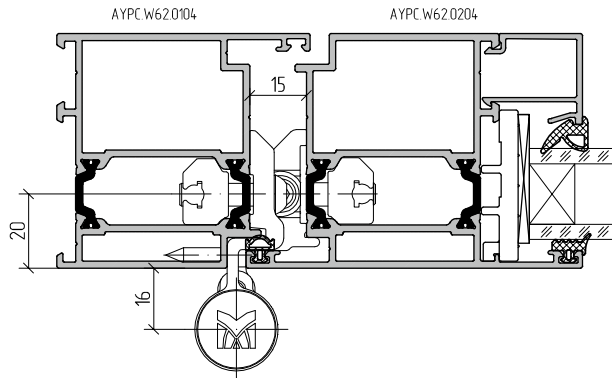
Кондуктор SHN1 для петель Alutech 2АН67, 2АН92, 3АН67, 3АН92



ALUTECH

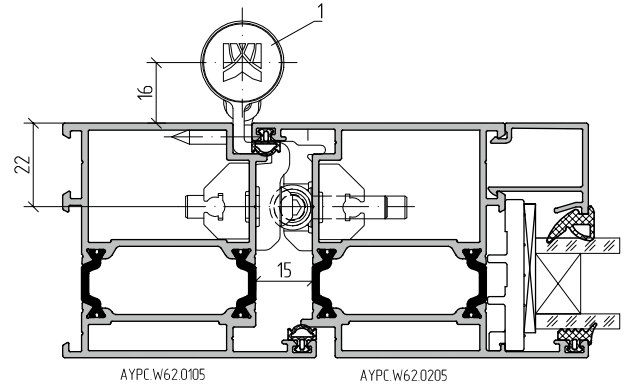
Примеры установки роликовых петель на профили створки и рамы дверной серии

открывание наружу

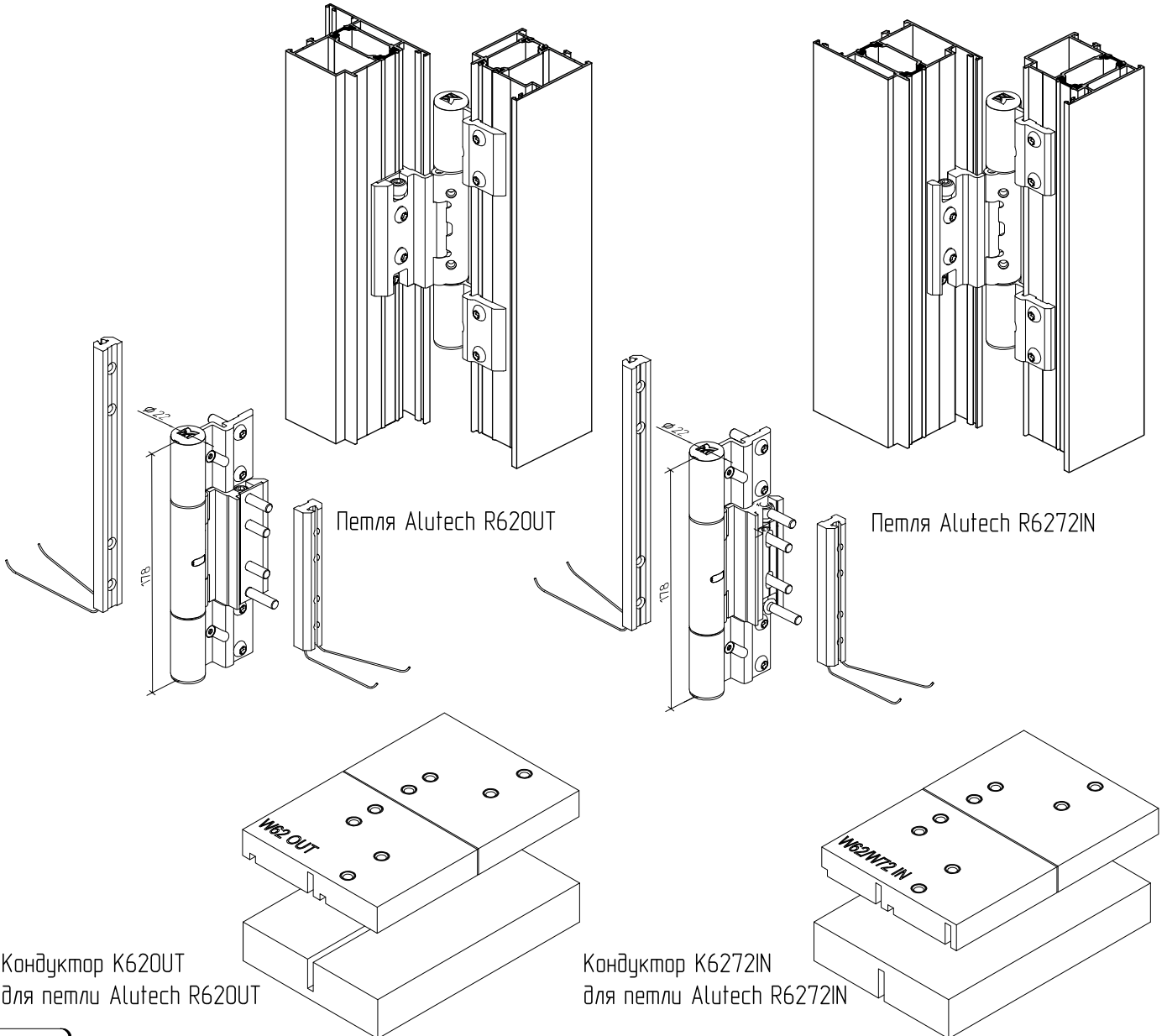


1 - петля роликовая Alutech R620UT с комплектом крепления

открывание внутрь



1 - петля роликовая Alutech R6272IN с комплектом крепления



Кондуктор K620UT
для петли Alutech R620UT

Кондуктор K6272IN
для петли Alutech R6272IN

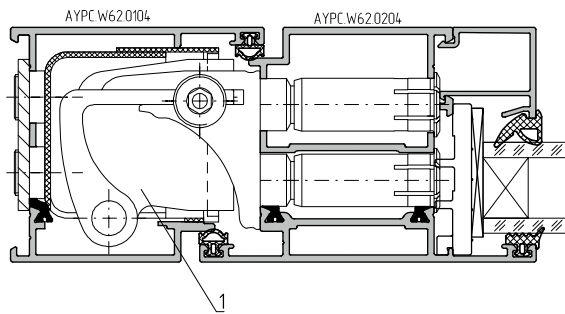


Схема, последовательность и возможные варианты установки, а также регулировки петель показаны в монтажных инструкциях.

ALUTECH

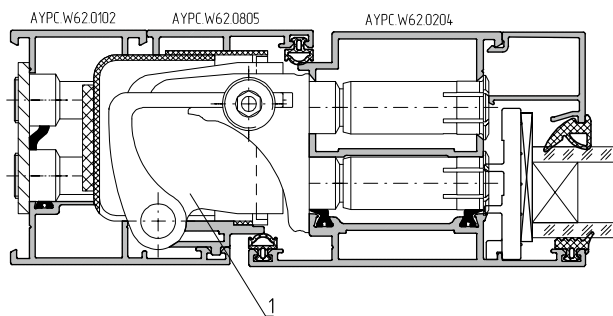
Примеры установки скрытых петель на профили створки и рамы дверной серии

открывание наружу



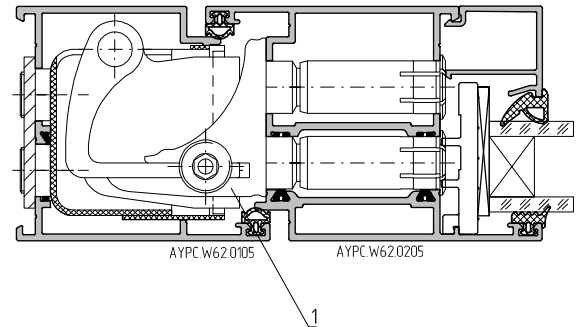
1 - Петля Dr.Hahn V35110035

открывание наружу

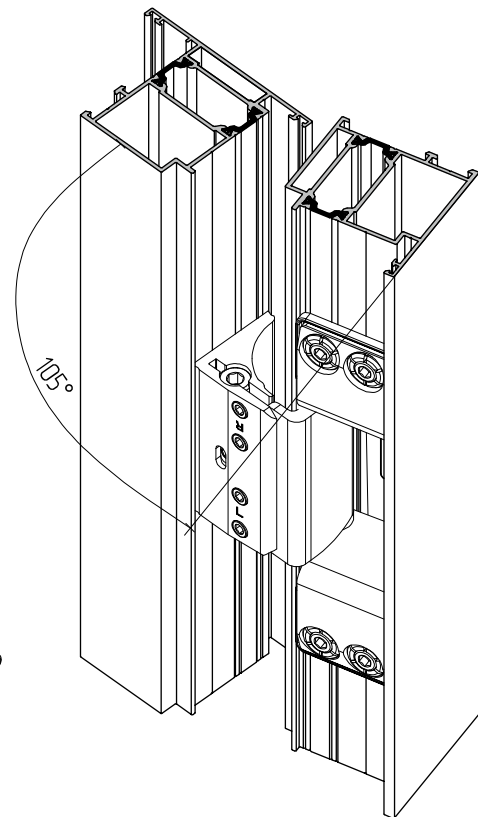
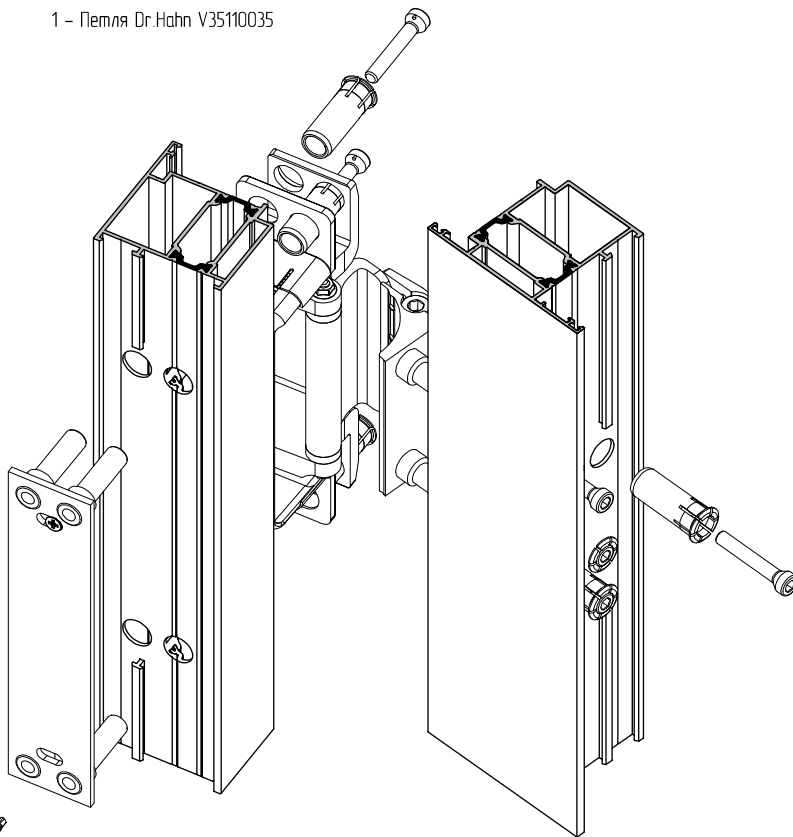


1 - Петля Dr.Hahn V35110035

открывание внутрь

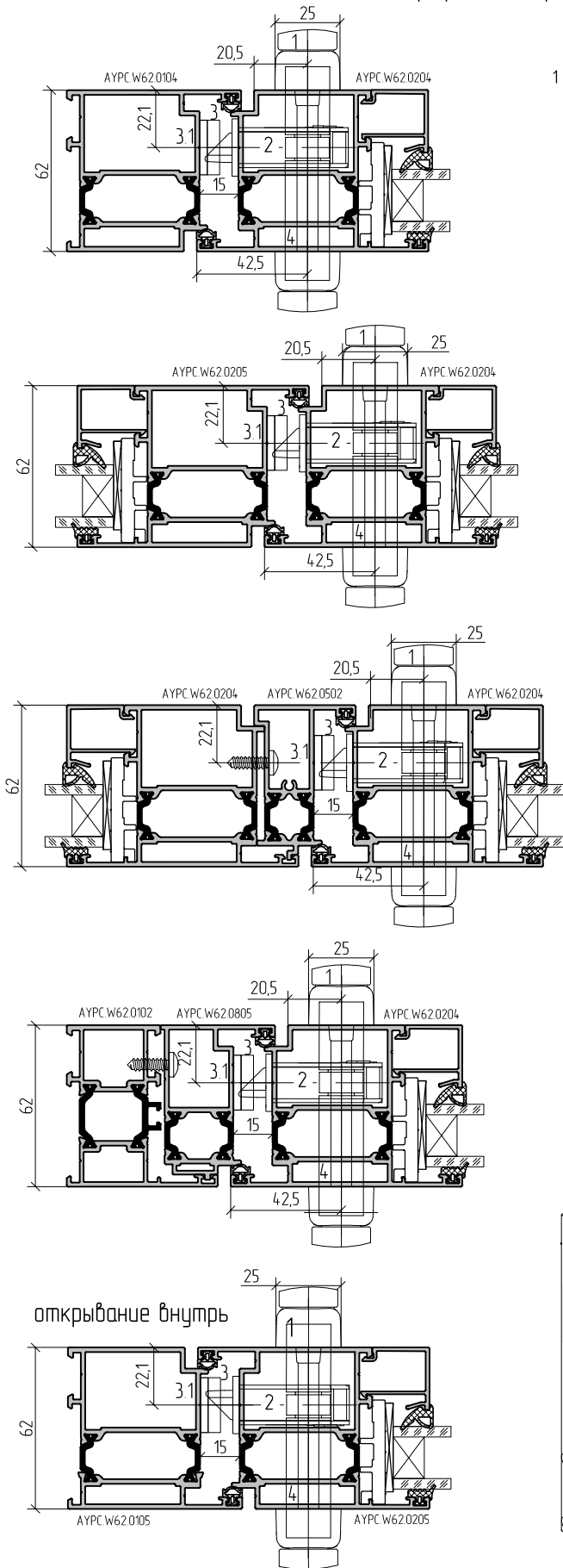


1 - Петля Dr.Hahn V35110035

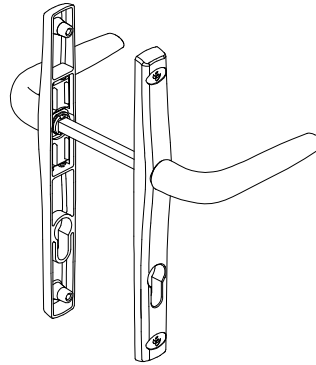


Схема, последовательность и возможные варианты установки, а также регулировки петель показаны в монтажных инструкциях.

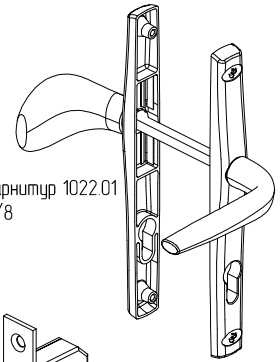
Примеры установки нажимного гарнитура, цилиндров и замков на профили створки и рамы дверной серии открывание наружу



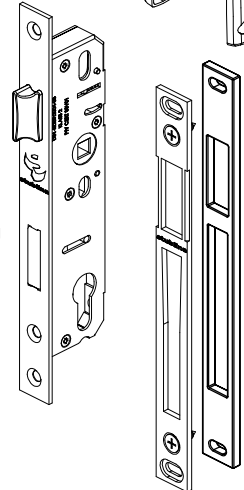
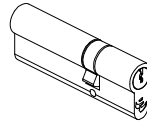
1 – нажимной гарнитур 1022.00
250/25/85/8



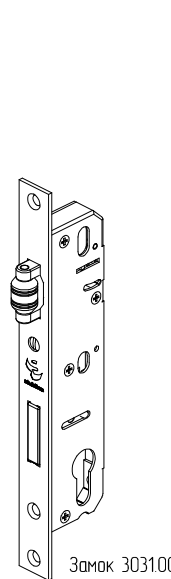
Нажимной гарнитур 1022.01
250/25/85/8



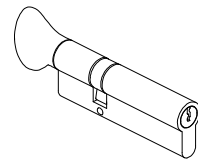
2 – замок 302100
30/22/85/8



4 – цилиндр 35/55 5061.00
цилиндр 31/51 5056.00



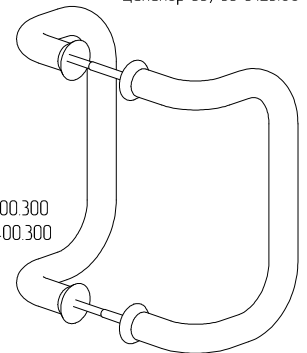
3 – ответная планка замка 3016.10
3.1 – подкладка AYPC C43.0913



Цилиндр 31/51 5104.00
Цилиндр 35/55 5123.00

Ручка офисная 1020.00

Ручка офисная RD 100.300
Ручка офисная RD 400.300



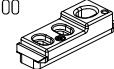
Замок 3031.00



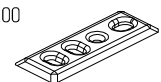
Шпингалет дверной 3062.00

Шпингалет дверной 3060.00

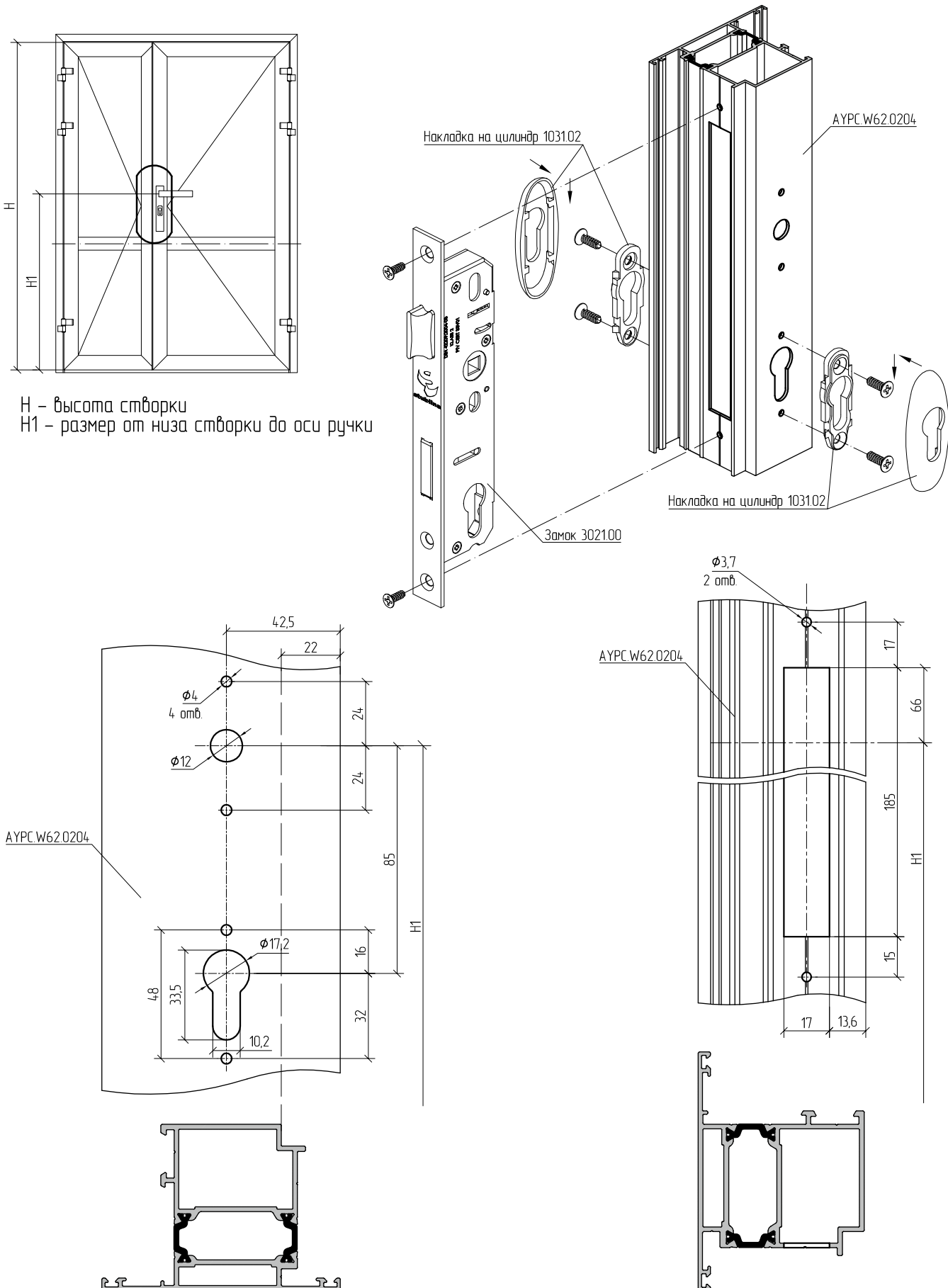
Планка ответная верхняя к шпингалету
3012.00



Планка ответная нижняя к шпингалету
3009.00



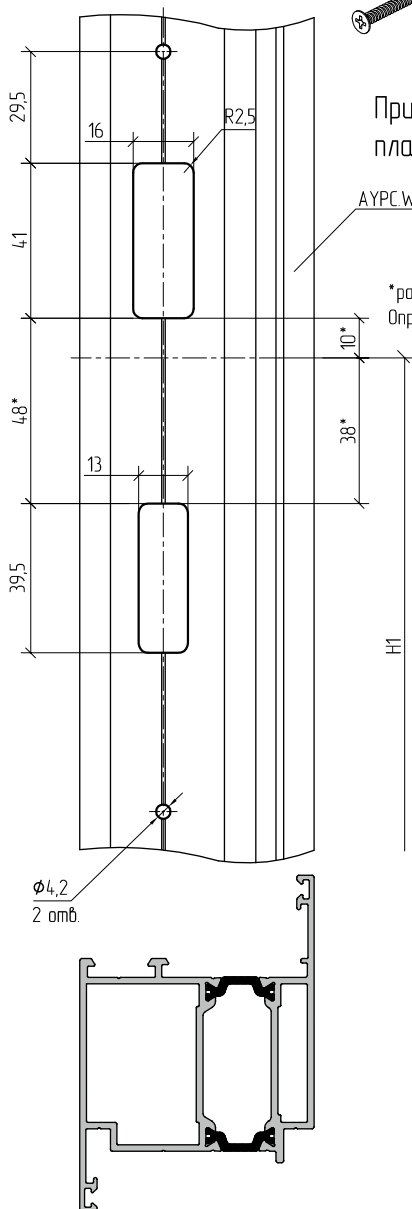
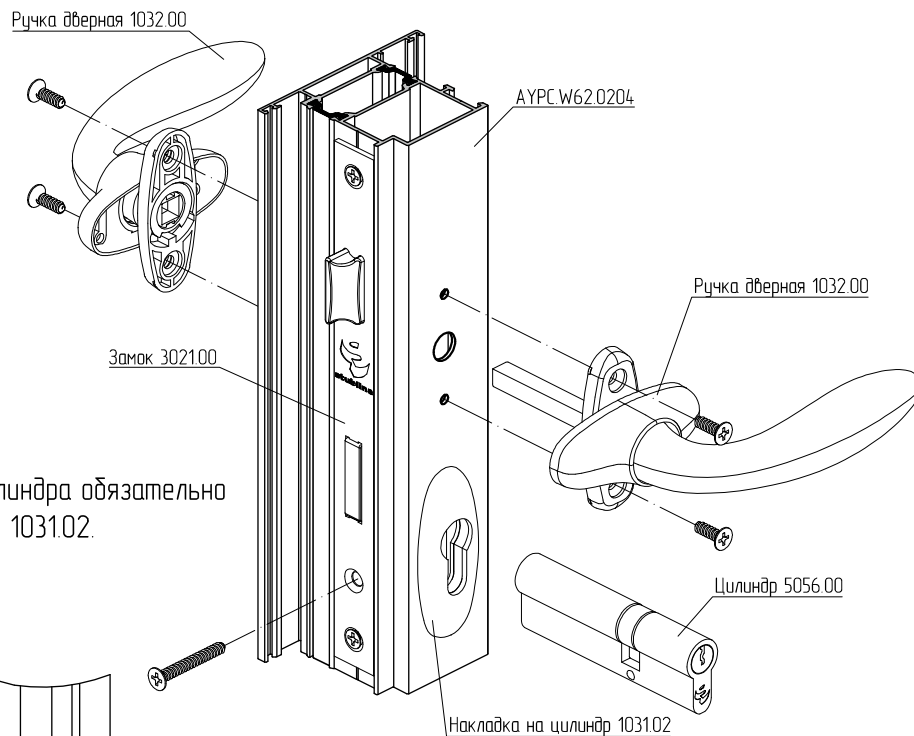
Пример обработки профилей под установку замка 3021.00 (30/22/85/8), цилиндра 5056.00 (31/51), ручки дверной 1032.00 и накладок на цилиндр 1031.02. Дверь двуствольная открыванием наружу



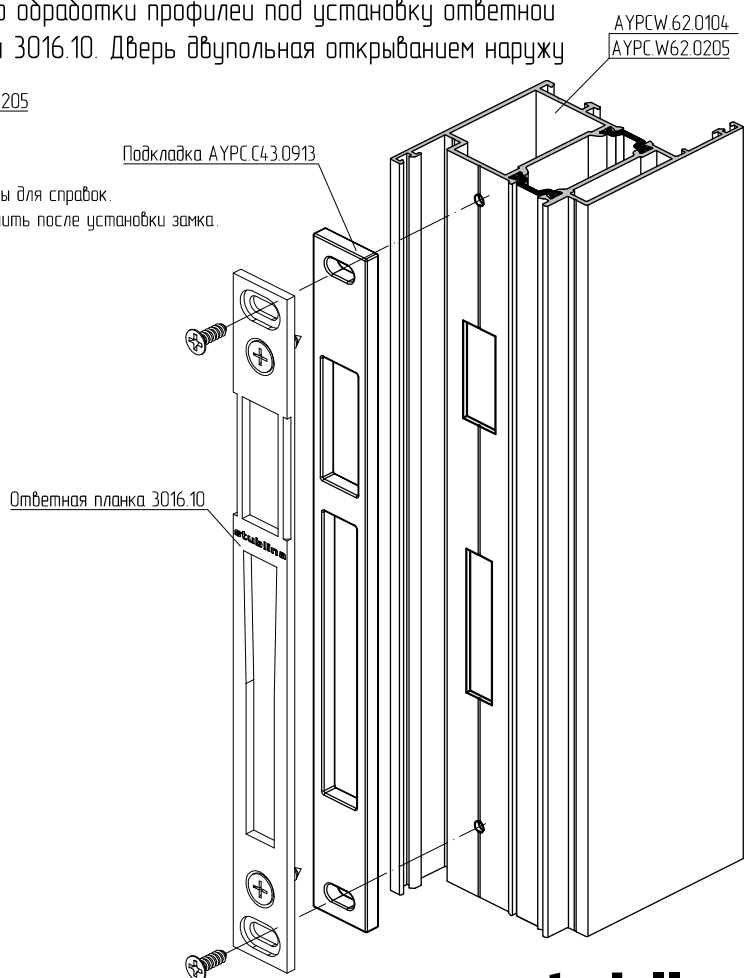
H - высота створки
H1 - размер от низа створки до оси ручки



Перед установкой цилиндра обязательно установить накладку 1031.02.



Пример обработки профилей под установку ответной планки 3016.10. Дверь двупольная открыванием наружу



*размеры для справок.
Определить после установки замка.



ALUTECH ALTW62

Система рамного
остекления
с терморазрывом

ВЫПАДАЮЩИЕ ПОРОГИ

01

02

03

04

05

06

07

08

09

10

11

12

13

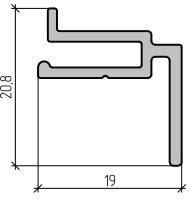
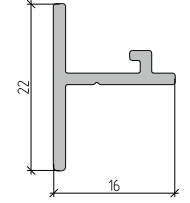
Артикул	Наименование Эскиз	Масса, кг/п.м	Внешний периметр, мм	Площадь сечения, мм ²	Код по каталогу	Цвет профиля	Длина поставки, п.м	Количество в упаковке		Масса упаковки	
								шт.	п.м	нетто, кг	брутто, кг
АУРС W62.0816	Профиль примыкания цоколя 	0,212	108,5	78,4	10806500	00	6,5	12	78	16,5	16,9
					10806521	RAL 9016					
					10806524	RAL 8014					
					10806530	RAL 8017					
					10806531	RAL 9006					
АУРС W62.0817	Профиль примыкания створки 	0,159	83,0	58,9	10806600	00	6,5	12	78	12,4	12,7
					10806621	RAL 9016					
					10806624	RAL 8014					
					10806630	RAL 8017					
					10806631	RAL 9006					


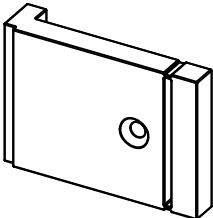
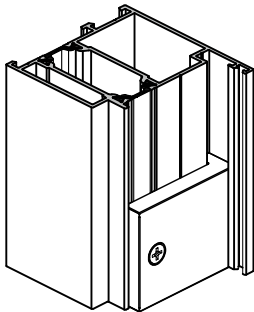
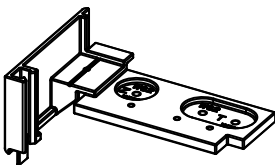
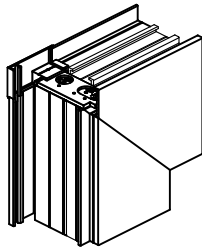
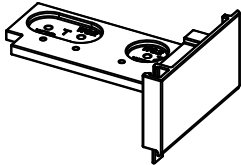
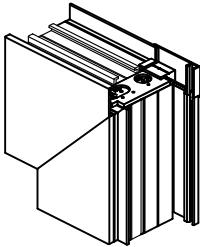
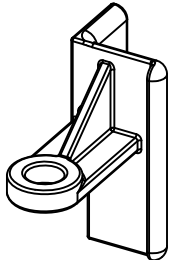
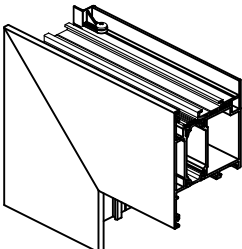
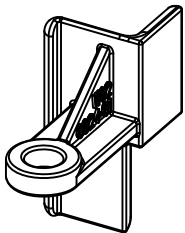
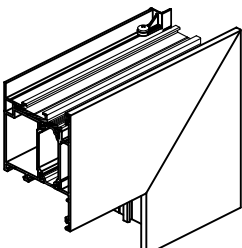
Рисунок	Код	Артикул	Применение
	10817300	АУРС.W62.0920	Адаптер порога FAPIM DA0581 IGL00 (5,8 м.поз.)
	10817400	АУРС.W62.0921	 Упор выпадающего порога. Норма упаковки – 60 шт.
	10817700	АУРС.W62.0923	 Заглушка створки. Норма упаковки – 40 шт.
	10817800	АУРС.W62.0923-01	 Заглушка створки. Норма упаковки – 40 шт.
	10817900	АУРС.W62.0924	 Заглушка профиля примыкания. Норма упаковки – 200 шт.
	10818000	АУРС.W62.0924-01	 Заглушка профиля примыкания. Норма упаковки – 200 шт.

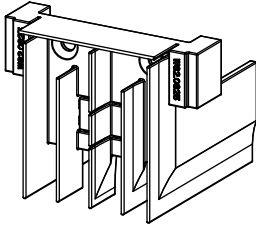
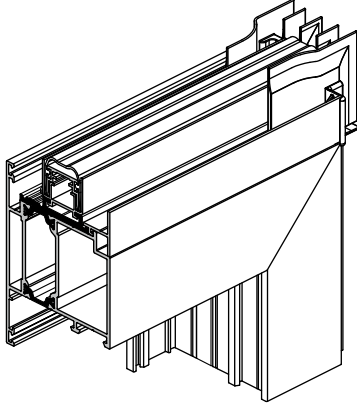
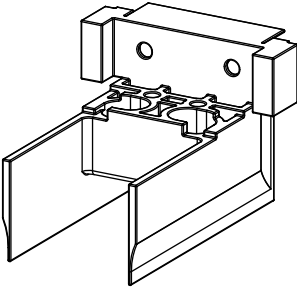
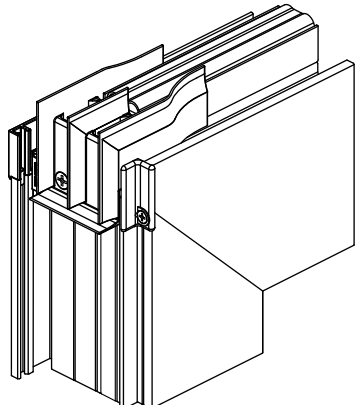
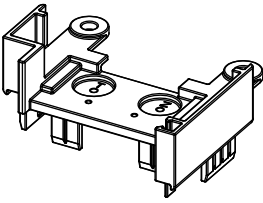
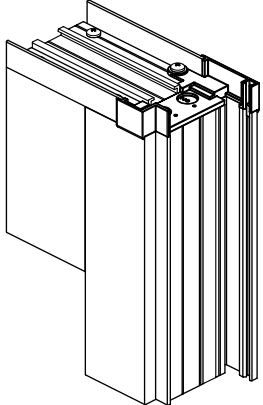
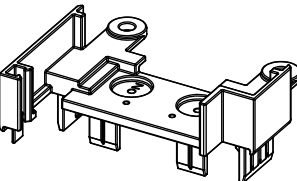
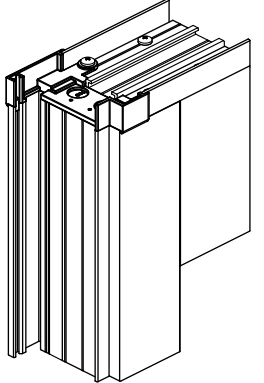
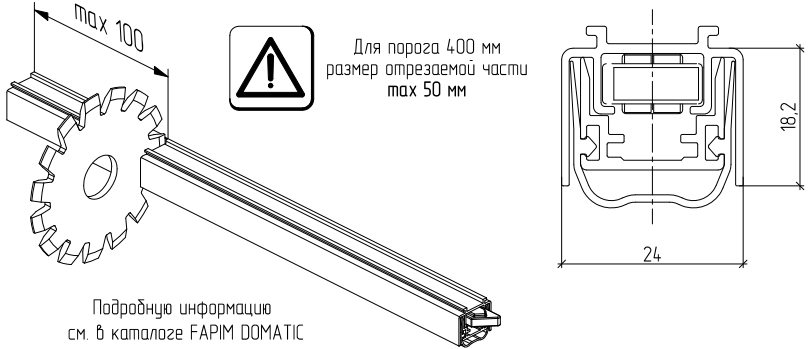
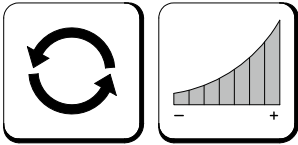
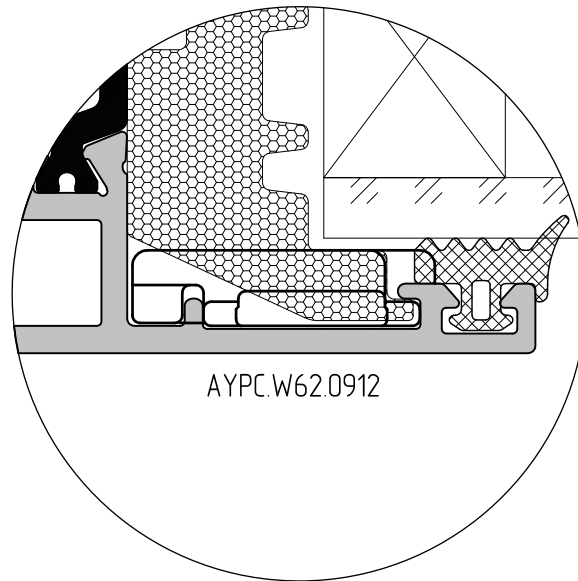
Рисунок	Код	Артикул	Применение
	10818100	АУРС.W62.0925	 Манжета EPDM. Норма упаковки – 30 шт.
	10818200	АУРС.W62.0926	 Манжета EPDM. Норма упаковки – 15 шт.
	10817500	АУРС.W62.0927	 Заглушка цоколя. Норма упаковки – 25 шт.
	10817600	АУРС.W62.0927-01	 Заглушка цоколя. Норма упаковки – 25 шт.

Рисунок	Наименование	Код	Артикул	Цвет
 <p>Для порога 400 мм размер отрезаемой части max 50 мм</p> <p>Подробную информацию см. в каталоге FAPIM DOMATIC</p>	<p>Порог 400 мм Порог 600 мм Порог 700 мм Порог 800 мм Порог 900 мм Порог 1000 мм Порог 1100 мм</p>	<p>13121400 13120900 13121000 13121100 13121200 13121300 13121600</p>	<p>DA0581040 DA0581060 DA0581070 DA0581080 DA0581090 DA0581100 DA0581110</p>	<p>00 00 00 00 00 00 -</p>

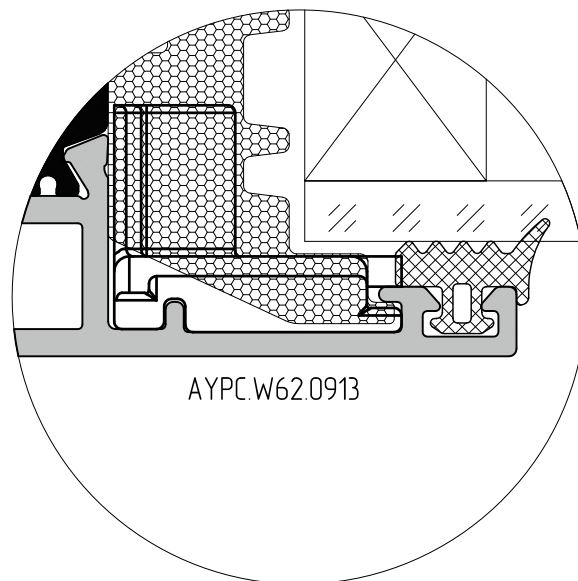


Узел А



AYPC.W62.0912

Узел В

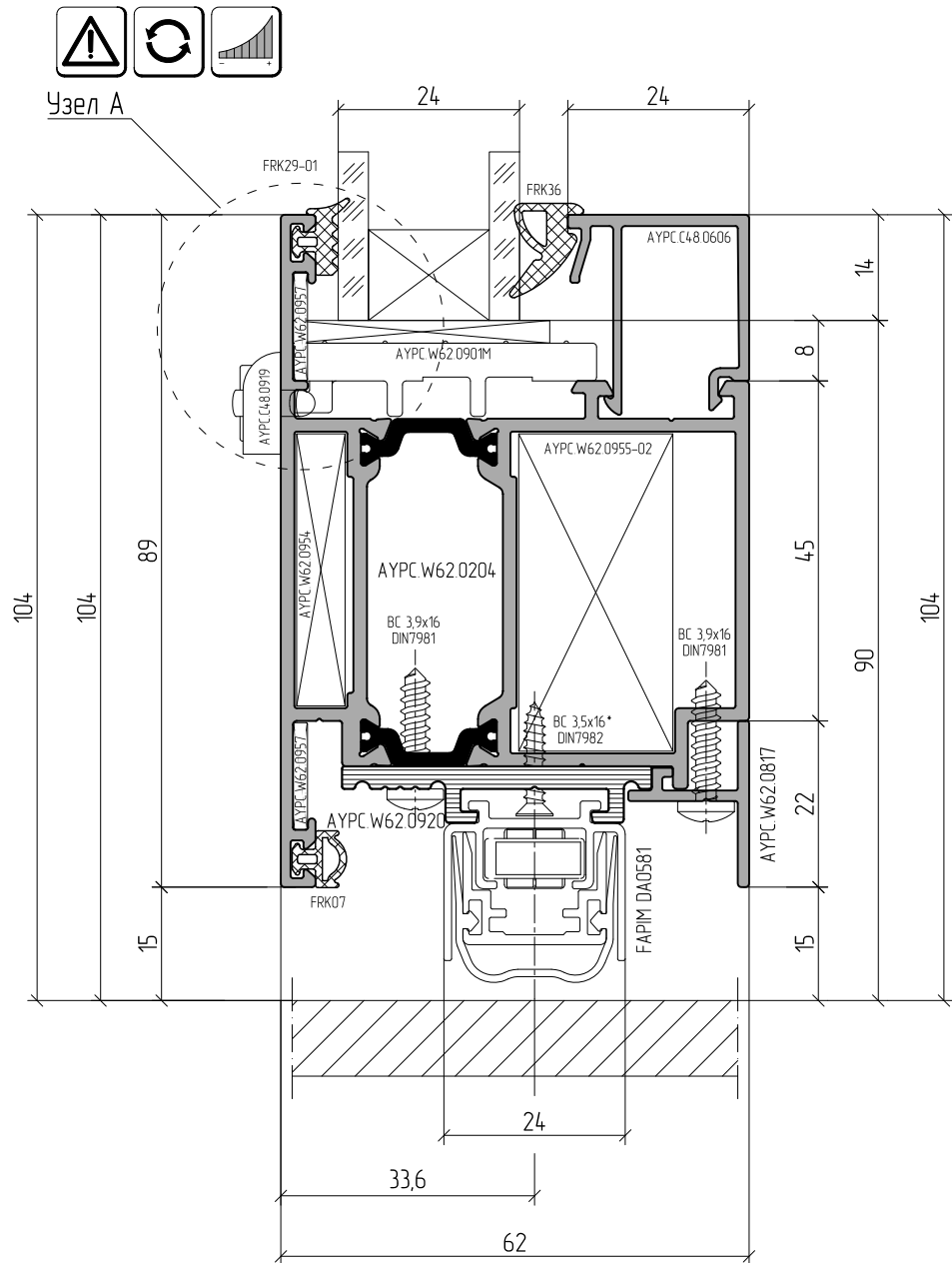
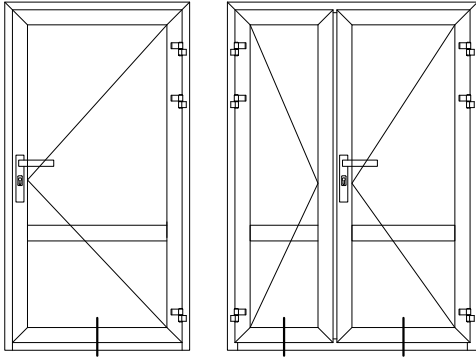


AYPC.W62.0913



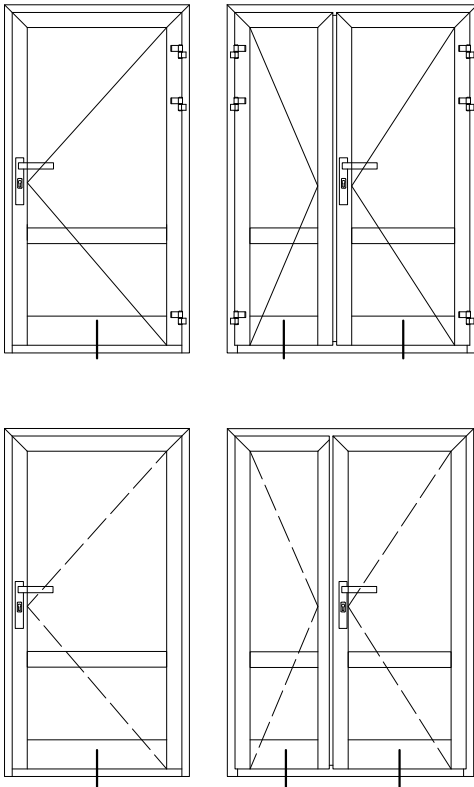
В целях улучшения характеристик конструкций, в некоторых типах соединений профилей рекомендуется заменять или добавлять комплектующие изделия. В представленных далее сечениях, уголок выравнивающий АУРС.W62.0957 предлагается заменить на уголок пластиковый АУРС.W62.0912, а также дополнительно устанавливать уголок пластиковый АУРС.W62.0913. Узлы возможной замены обозначены "Узел А" и "Узел В" для уголков АУРС.W62.0912 и АУРС.W62.0913 соответственно.

Контурное исполнение. Открывание наружу

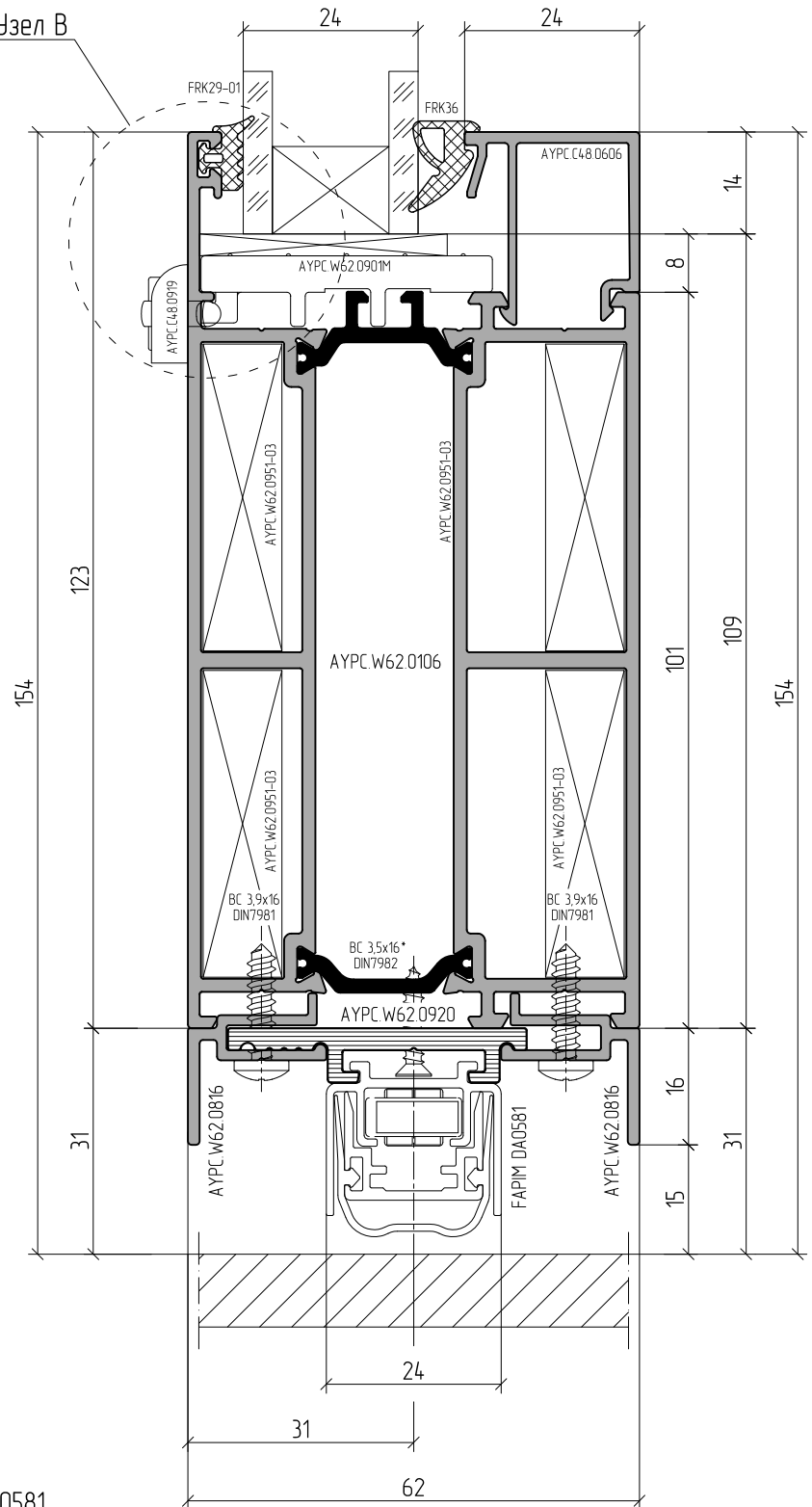


* Поставляется совместно с порогом FAPIM DA0581

Цокольное исполнение. Открывание наружу и внутрь

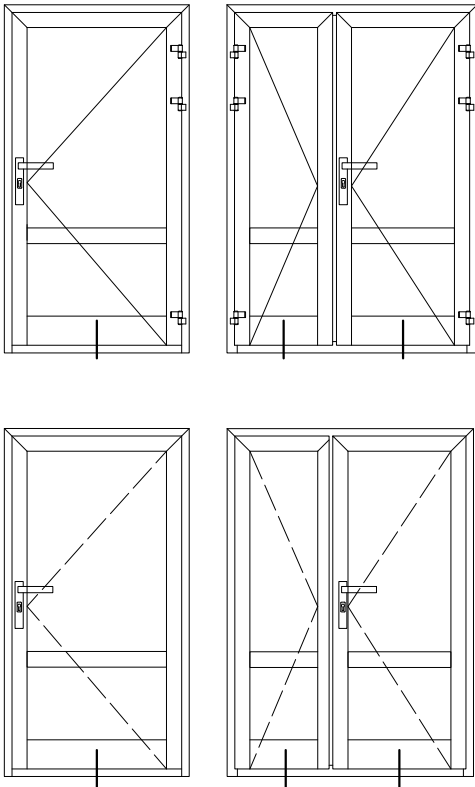


Узел В

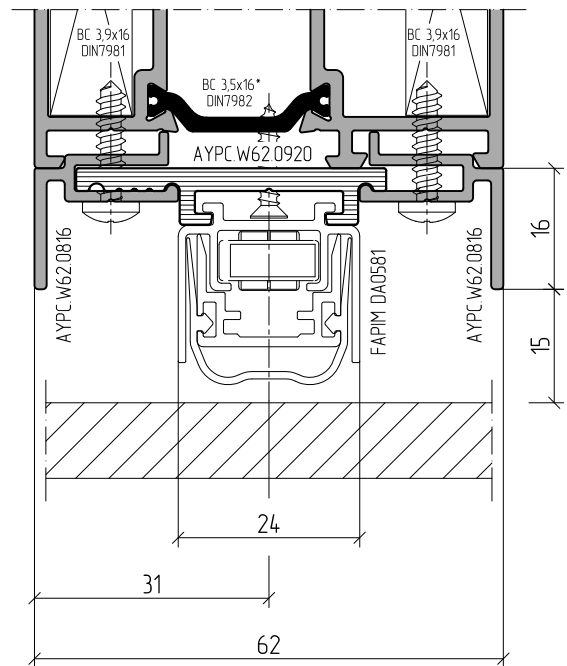


* Поставляется совместно с порогом FAPIM DA0581

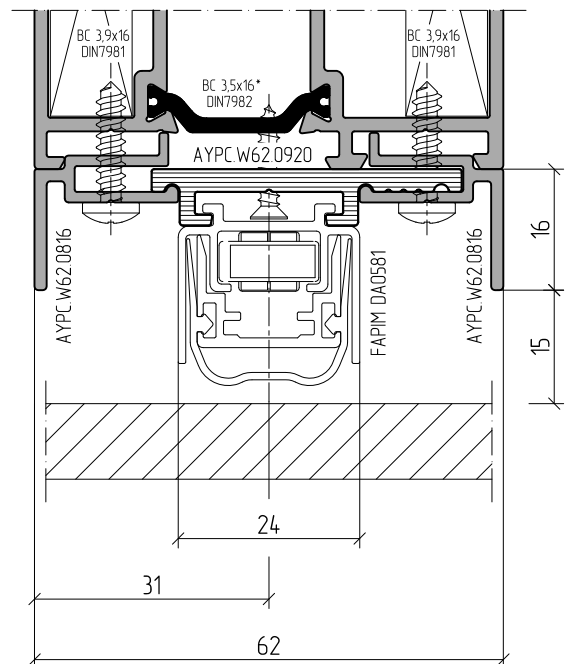
Цокольное исполнение. Открывание наружу и внутрь



Вариант-1



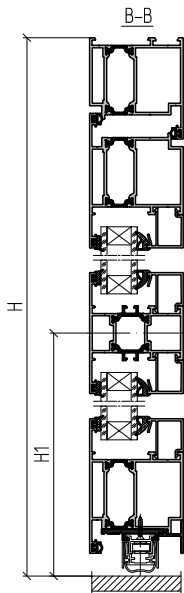
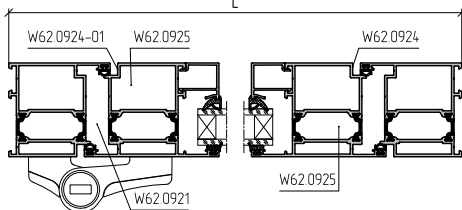
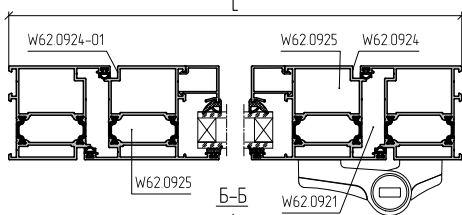
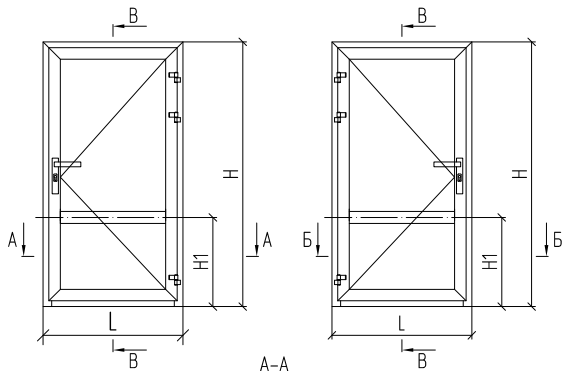
Вариант-2



* Поставляется совместно с порогом FAPIM DA0581

Дверь ALT W62. Контурное исполнение. Открывание наружу

Правое (R) и левое (L) открывание



Заполнение 24 мм		
A=L-250, B=H-H1-151	1	1
A=L-250, B1=H1-116	1	1

Крепежные изделия	1...	
3,9x13 DIN7982 Винт самонарезающий	5	5
3,9x13 DIN7981 Винт самонарезающий	2	2
3,9x16 DIN7981 Винт самонарезающий	(2xL-364)/300+2	(2xL-364)/300+2

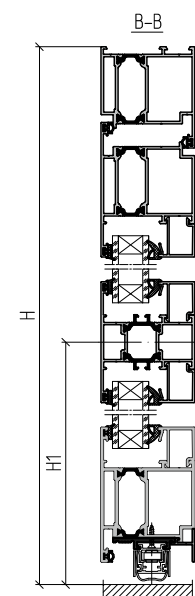
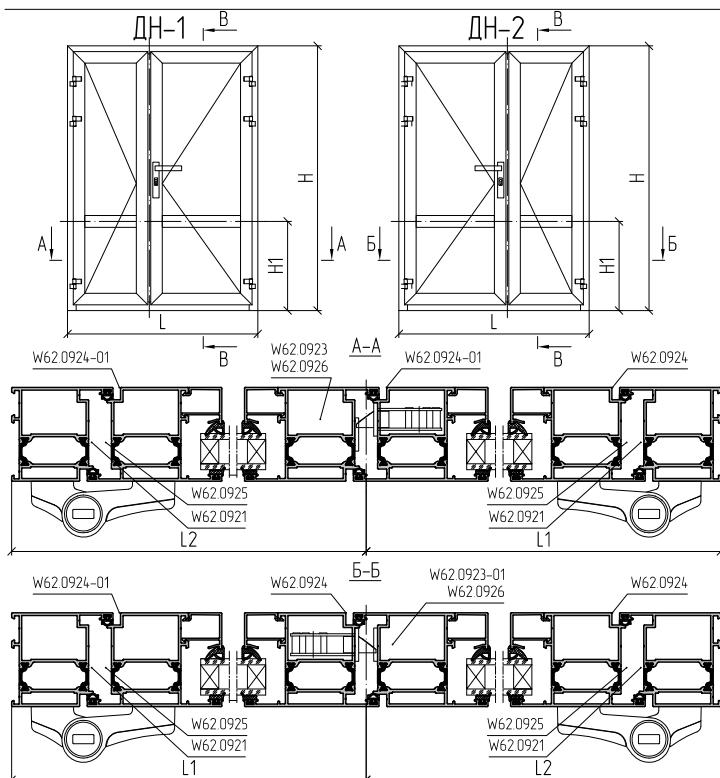
Спецификация

Артикул	Наименование Эскиз			1...	
Профиль					
АУРС W62.0104	Профиль рамы		L	1	1
			H	1	1
			H	1	1
АУРС W62.0204	Профиль сборки		L-100	2	2
			H-65	2	2
АУРС W62.0302	Профиль imposta		L-234	1	1
АУРС W62.0817	Профиль примыкания сборки		L-144	1	1
АУРС C48.0606	Профиль штапика		L-234	4	4
			H-H1-179	2	2
			H1-144	2	2
FAPIM DA0581	Профиль порога		L-132	1	1
АУРС W62.0920	Адаптер порога FAPIM DA0581		L-132	1	1
Комплекующие изделия					
FRK29-01	Уплотнитель резиновый		(A+B)x2+(A+B1)x2	1	1
FRK170	Уголок резиновый			-	8
FRK36	Уплотнитель резиновый		(A+B)x2+(A+B1)x2	1	1
FRK07	Уплотнитель резиновый		2xL+4xH-460	1	1
АУРС W62.0901M	Подкладка опорная			8	8
100x32x1	Подкладка рихтовочная			8	8
100x32x3	Подкладка рихтовочная			8	8
АУРС C48.0919	Заглушка водоотвода			4	4
АУРС W62.0921	Упор выпадающего порога			1	1
АУРС W62.0924	Заглушка профиля примыкания			1	1
АУРС W62.0924-01	Заглушка профиля примыкания			1	1
АУРС W62.0925	Манжета EPDM			2	2
АУРС W62.0951-01	Закладная крепления imposta			4	4
АУРС W62.0954	Угловая закладная			6	6
АУРС W62.0955-02	Угловая закладная			6	6
АУРС W62.0957	Уголок выравнивающий			10	6
АУРС W62.0915-01	Подкладка вспененная			-	2
АУРС W62.0912	Угловая закладная			-	4
АУРС W62.0913	Угловая закладная			-	4

Комплектация, приведенная в спецификациях, идентична для дверей левого и правого исполнения.

Дверь ALT W62. Контурное исполнение. Открывание наружу

Правое (R) и левое (L) открывание



Артикул	Наименование	1...	
Комплектующие для двери с правой активной створкой ДН-1			
АУРС С48 0906	Заглушка	1	1
АУРС С48 0907	Заглушка	2	2
АУРС W62.0924	Заглушка профиля примыкания	1	1
АУРС W62.0924-01	Заглушка профиля примыкания	2	2
АУРС W62.0923	Заглушка пассивной створки	1	1
Комплектующие для двери с левой активной створкой ДН-2			
АУРС С48 0906	Заглушка	2	2
АУРС С48 0907	Заглушка	1	1
АУРС W62.0924	Заглушка профиля примыкания	2	2
АУРС W62.0924-01	Заглушка профиля примыкания	1	1
АУРС W62.0923-01	Заглушка пассивной створки	1	1
Заполнение 24 мм			
A1=L1-191, B1=H-H1-151		1	1
A2=L2-191, B1=H-H1-151		1	1
A1=L1-191, B2=H1-116		1	1
A2=L2-191, B2=H1-116		1	1

Наименование	1...	
Крепежные изделия		
3,9x13 DIN7982 Винт самонарезающий	10	10
2,9x9,5 DIN7981 Винт самонарезающий	3	3
3,9x13 DIN7981 Винт самонарезающий	3	3
3,9x16 DIN7981 Винт самонарезающий	(3xL-560)/300+4	(3xL-560)/300+4
3,9x19 DIN7981 Винт самонарезающий	2	2

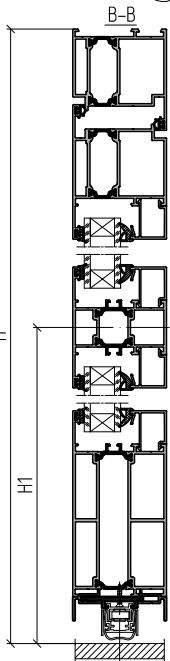
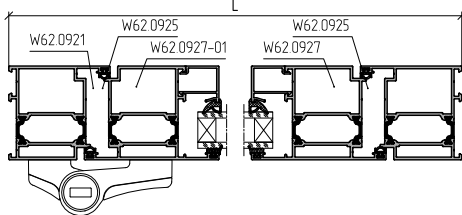
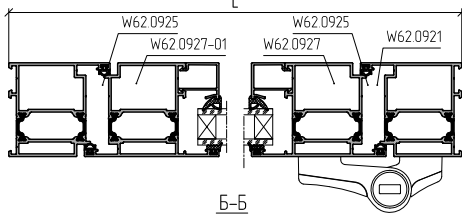
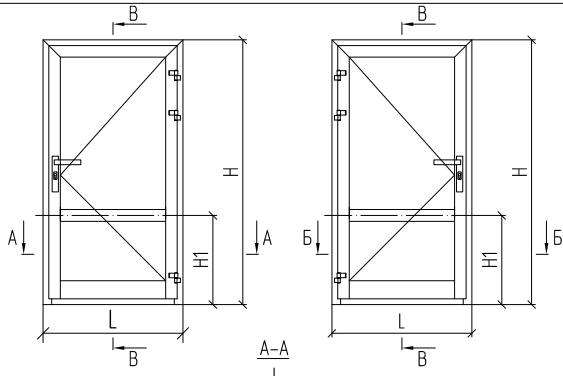
Спецификация

Артикул	Наименование Эскиз			1...	
Профиль					
АУРС W62.0104	Профиль рамы		L	1	1
			H	1	1
			H	1	1
АУРС W62.0204	Профиль створки		L1-41,5	2	2
			L2-41,5*	2	2
			H-65	3	3
АУРС W62.0205	Профиль створки		H-65*	1	1
АУРС W62.0302	Профиль импоста		L1-175,5	1	1
			L2-175,5	1	1
АУРС W62.0817	Профиль примыкания створки		L1-85,5	1	1
			L2-102,5	1	1
АУРС С48 0606	Профиль штапика		L1-175,5	4	4
			L2-175,5	2	2
			H1-144	2	2
			H-H1-179	2	2
FAPIM DA0581	Профиль порога		L1-73,5	1	1
			L2-96,5	1	1
АУРС W62.0920	Адаптер порога FAPIM DA0581		L1-73,5	1	1
			L2-96,5	1	1
Комплектующие изделия					
FRK29-01	Уплотнитель резиновый		(A1+A2)x4+(B1+B2)x4	1	1
FRK170	Уголок резиновый			-	16
FRK36	Уплотнитель резиновый		(A1+A2)x4+(B1+B2)x4	1	1
FRK07	Уплотнитель резиновый		2xL+6xH-4,75	1	1
АУРС W62.0901M	Подкладка опорная			16	16
100x32x1	Подкладка рихтовочная			16	16
100x32x3	Подкладка рихтовочная			16	16
АУРС С48.0919	Заглушка водоотвода			8	8
АУРС W62.0921	Чпар выпадающего порога			2	2
АУРС W62.0925	Манжета EPDM			3	3
АУРС W62.0926	Манжета EPDM			1	1
АУРС W62.0951-01	Закладная крепления импоста			8	8
АУРС W62.0954	Угловая закладная			10	10
АУРС W62.0955-02	Угловая закладная			10	10
АУРС W62.0957	Уголок выравнивающий			16	8
АУРС W62.0915-01	Подкладка вспененная			-	4
АУРС W62.0912	Угловая закладная			-	8
АУРС W62.0913	Угловая закладная			-	8

* необходима последующая подрезка профилей

Дверь ALT W62. Цокольное исполнение. Открывание наружу

Правое (R) и левое (L) открывание



Артикул	Наименование	1...	
Комплекующие изделия			
AYPC.W62.0957	Уголок выравнивающий	6	4
AYPC.W62.0912	Угловая закладная	-	2
AYPC.W62.0913	Угловая закладная	-	6
AYPC.W62.0927	Заглушка цоколя	1	1
AYPC.W62.0927-01	Заглушка цоколя	1	1
Заполнение 24 мм			
A=L-250, B=H-H1-151		1	1
A=L-250, B1=H1-166		1	1
Крепежные изделия			
3,9x13 DIN7982	Винт самонарезающий	5	5
3,9x16 DIN7981	Винт самонарезающий	(2xL-450)/300+6	(2xL-50)/300+6

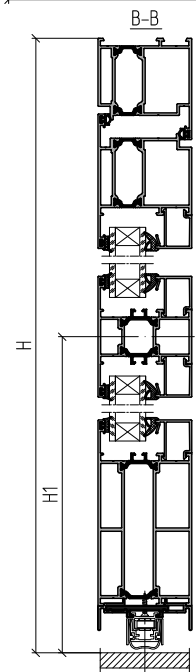
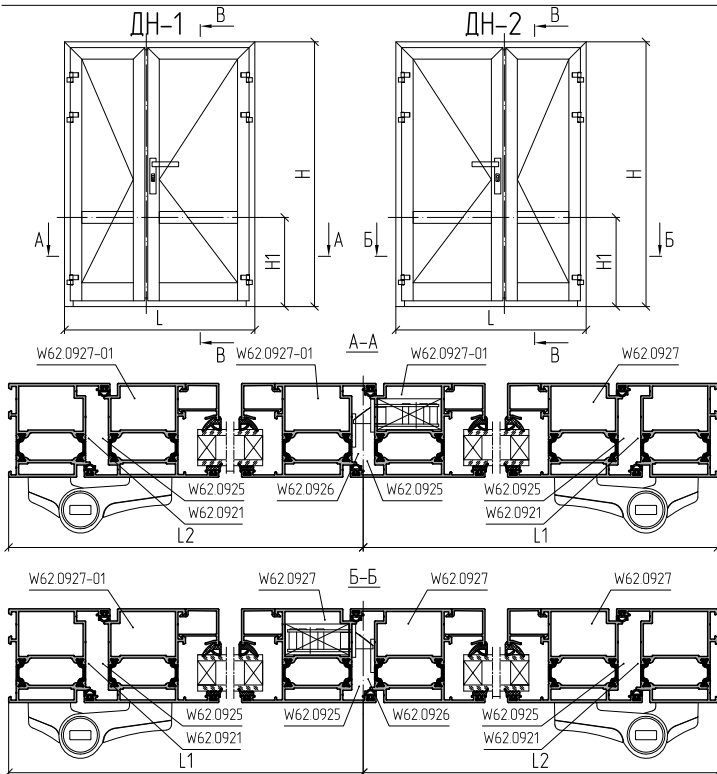
Спецификация

Артикул	Наименование Эскиз			1...	
Профиль					
AYPC.W62.0104	Профиль рамы		L	1	1
			H	1	1
			H	1	1
AYPC.W62.0204	Профиль створки		L-100	1	1
			H-81	1	1
			H-81	1	1
AYPC.W62.0302	Профиль импоста		L-234	1	1
AYPC.W62.0106	Профиль рамы (цоколя)		L-234	1	1
AYPC.W62.0816	Профиль примыкания цоколя		L-178	2	2
AYPC.C48.0606	Профиль штапика		L-234	4	4
			H-H1-179	2	2
			H1-194	2	2
FAPIM.DA0581	Профиль порога		L-132	1	1
AYPC.W62.0920	Адаптер порога FAPIM.DA0581		L-178	1	1
Комплекующие изделия					
FRK29-01	Уплотнитель резиновый		(A+B)x2+(A+B1)x2	1	1
FRK170	Уголок резиновый			-	8
FRK36	Уплотнитель резиновый		(A+B)x2+(A+B1)x2	1	1
FRK07	Уплотнитель резиновый		2xL+4xH-460	1	1
AYPC.W62.0901M	Подкладка опорная			8	8
100x32x1 (3)	Подкладка рихтовочная			8 (8)	8 (8)
AYPC.C48.0919	Заглушка водоотвода			4	4
AYPC.W62.0921	Упор выпадающего порога			1	1
AYPC.W62.0925	Манжета EPDM			2	2
AYPC.W62.0951-01	Закладная крепления импоста			4	4
AYPC.W62.0951-03	Закладная крепления импоста			8	8
AYPC.W62.0954	Угловая закладная			4	4
AYPC.W62.0955-02	Угловая закладная			4	4
AYPC.W62.0915-01	Подкладка вспененная			-	2
AYPC.W62.0915-03	Подкладка вспененная			-	2

Комплектация, приведенная в спецификациях, идентична для дверей левого и правого исполнения.

Дверь ALT W62. Цокольное исполнение. Открывание наружу

Правое (R) и левое (L) открывание



Артикул	Наименование	1...	
Комплектующие изделия			
АУРС W62.0957	Уголок выравнивающий	9	5
АУРС W62.0912	Угловая закладная	-	4
АУРС W62.0913	Угловая закладная	-	12
АУРС С48.0906	Заглушка	1	1
АУРС С48.0907	Заглушка	1	1
Комплектующие для двери с правой активной створкой ДН-1			
АУРС W62.0927	Заглушка цоколя	1	1
АУРС W62.0927-01	Заглушка цоколя	3	3
Комплектующие для двери с левой активной створкой ДН-2			
АУРС W62.0927	Заглушка цоколя	3	3
АУРС W62.0927-01	Заглушка цоколя	1	1
Заполнение 24 мм			
A1=L1-191, B1=H-H1-151		1	1
A2=L2-191, B1=H-H1-151		1	1
A1=L1-191, B2=H1-166		1	1
A2=L2-191, B2=H1-166		1	1
Крепежные изделия			
3,9x13 DIN7982	Винт самонарезающий	10	10
2,9x9,5 DIN7981	Винт самонарезающий	2	2
3,9x16 DIN7981	Винт самонарезающий	(2xL-675)/300+12	(2xL-675)/300+12
3,9x19 DIN7981	Винт самонарезающий	2	2

Спецификация

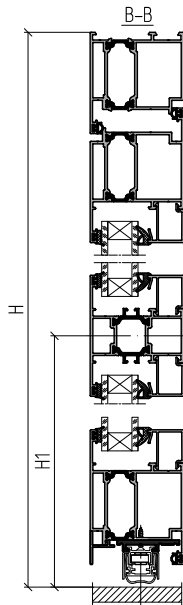
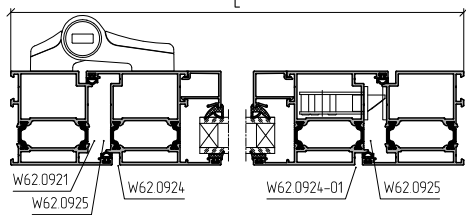
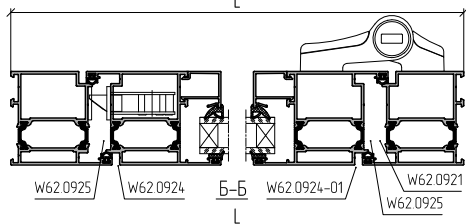
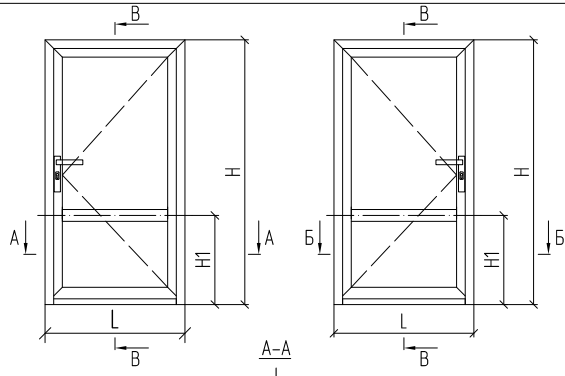
Артикул	Наименование Эскиз			1...	
Профиль					
АУРС W62.0104		Профиль рамы	L	1	1
			H	1	1
			H	1	1
АУРС W62.0204		Профиль створки	L1-41,5	1	1
			L2-41,5*	1	1
			H-81	2	2
АУРС W62.0205			H-81	1	1
			H-81*	1	1
АУРС W62.0302		Профиль импоста	L1-175,5	1	1
			L2-175,5	1	1
АУРС W62.0106		Профиль рамы (цоколя)	L1-175,5	1	1
			L1-175,5	1	1
АУРС W62.0816		Профиль примыкания цоколя	L1-119,5	2	2
			L2-119,5	2	2
АУРС С48.0606		Профиль штапика	L1-175,5	4	4
			L2-175,5	4	4
			H1-194	4	4
			H-H1-179	4	4
FAPIM DA0581		Профиль порога	L1-73,5	1	1
			L2-96,5	1	1
АУРС W62.0920		Адаптер порога FAPIM DA0581	L1-119,5	1	1
			L2-119,5	1	1
Комплектующие изделия					
FRK29-01	Уплотнитель резиновый		(A1+A2)x4+(B1+B2)x4	1	1
FRK170	Уголок резиновый			-	16
FRK36	Уплотнитель резиновый		(A1+A2)x4+(B1+B2)x4	1	1
FRK07	Уплотнитель резиновый		2xL+6xH-4,75	1	1
АУРС W62.0901M	Подкладка опорная			16	16
100x32x1 (3)	Подкладка рихтовочная			16 (16)	16 (16)
АУРС С48.0919	Заглушка водоотвода			8	8
АУРС W62.0921	Чпор выпадающего порога			2	2
АУРС W62.0925	Манжета EPDM			3	3
АУРС W62.0926	Манжета EPDM			1	1
АУРС W62.0951-01	Закладная крепления импоста			8	8
АУРС W62.0951-03	Закладная крепления импоста			16	16
АУРС W62.0954	Угловая закладная			6	6
АУРС W62.0955-02	Угловая закладная			6	6
АУРС W62.0915-01	Подкладка вспененная			-	4
АУРС W62.0915-03	Подкладка вспененная			-	4

* необходима последующая подрезка профилей,

** зарезка профилей зависит от типа открывания (левая или правая активная створка)

Дверь ALT W62. Контурное исполнение. Открывание внутрь

Левое (L) и правое (R) открывание



Заполнение 24 мм		
A=L-250, B=H-H1-151	1	1
A=L-250, B1=H1-116	1	1

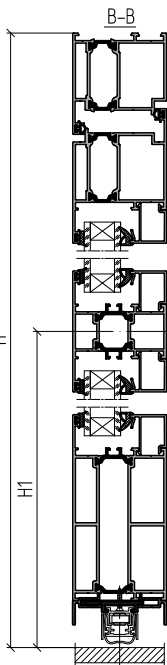
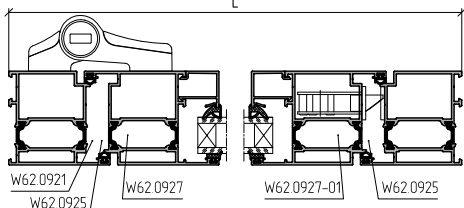
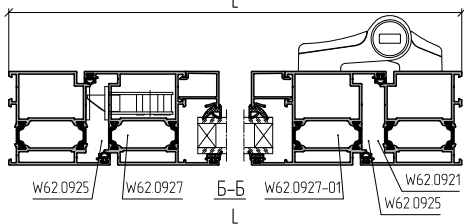
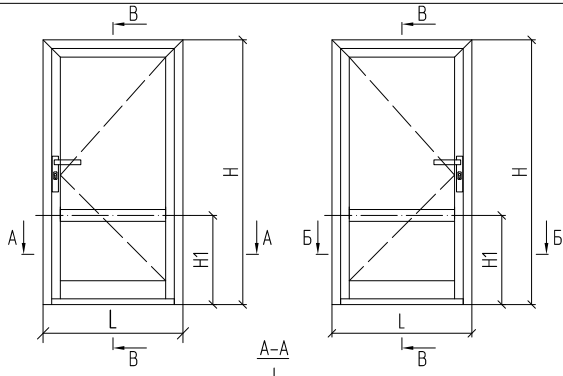
Спецификация

Артикул	Наименование Эскиз			1...	
Профиль					
AYPC.W62.0105			L	1	1
			H	1	1
			H	1	1
AYPC.W62.0205			L-100	2	2
			H-65	2	2
AYPC.W62.0302			L-234	1	1
AYPC.W62.0817			L-144	1	1
AYPC.C48.0606			L-234	4	4
			H-H1-179	2	2
			H1-144	2	2
FAPIM.DA0581			L-132	1	1
AYPC.W62.0920			L-132	1	1
Комплектующие изделия					
FRK29-01	Уплотнитель резиновый		(A+B)x2+(A+B1)x2	1	1
FRK170	Уголок резиновый			-	8
FRK36	Уплотнитель резиновый		(A+B)x2+(A+B1)x2	1	1
FRK07	Уплотнитель резиновый		2xL+4xH-230	1	1
AYPC.W62.0901M	Подкладка опорная			8	8
100x32x1 (3)	Подкладка рихтовочная			8 (8)	8 (8)
AYPC.C48.0919	Заглушка водоотвода			4	4
AYPC.W62.0921	Упор выпадающего порога			1	1
AYPC.W62.0925	Манжета EPDM			2	2
AYPC.W62.0951-01	Закладная крепления импоста			4	4
AYPC.W62.0915-01	Подкладка вспененная			-	2
AYPC.W62.0954	Угловая закладная			6	6
AYPC.W62.0955-02	Угловая закладная			6	6
AYPC.W62.0957	Уголок выравнивающий			10	6
AYPC.W62.0912	Угловая закладная			-	4
AYPC.W62.0913	Угловая закладная			-	4
AYPC.W62.0924	Заглушка профиля примыкания			1	1
AYPC.W62.0924-01	Заглушка профиля примыкания			1	1
3,9x13 DIN7982	Винт самонарезающий			5	5
3,9x13 DIN7981	Винт самонарезающий			2	2
3,9x16 DIN7981	Винт самонарезающий				(2xL-375)/300+2

Комплектация, приведенная в спецификациях, идентична для дверей левого и правого исполнения.

Дверь ALT W62. Цокольное исполнение. Открывание внутрь

Левое (L) и правое (R) открывание



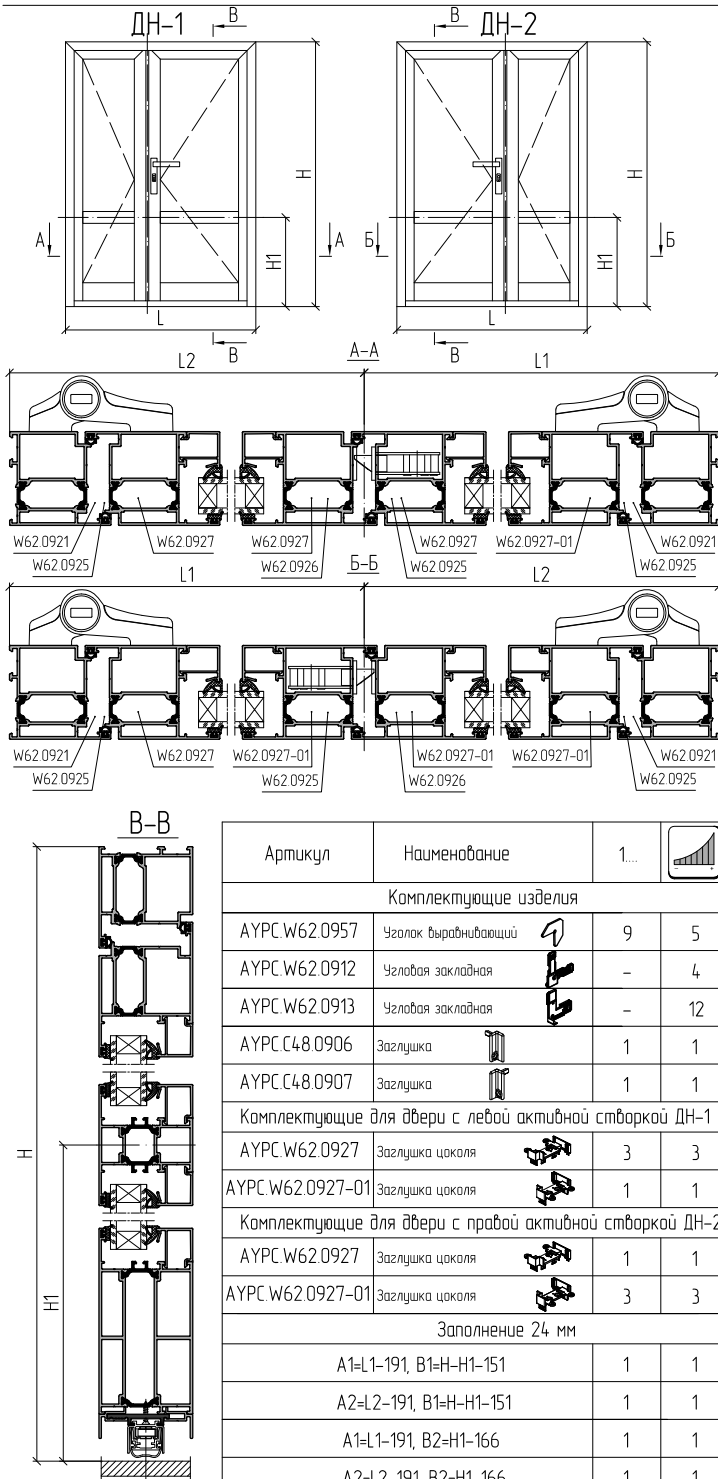
Спецификация

Артикул	Наименование Эскиз			1...	
Профиль					
AYPC.W62.0105			L	1	1
			H	1	1
			H	1	1
AYPC.W62.0205			L-100	1	1
			H-81	1	1
			H-81	1	1
AYPC.W62.0302			L-234	1	1
AYPC.W62.0106			L-234	1	1
AYPC.W62.0816			L-178	2	2
AYPC.C48.0606			L-234	4	4
			H-H1-179	2	2
			H1-194	2	2
FAPIM.DA0581			L-132	1	1
AYPC.W62.0920			L-178	1	1
Комплектующие изделия					
FRK29-01	Уплотнитель резиновый		(A+B)x2+(A-B)x2	1	1
FRK170	Уголок резиновый			-	8
FRK36	Уплотнитель резиновый		(A+B)x2+(A-B)x2	1	1
FRK07	Уплотнитель резиновый		2xL+4xH-230	1	1
AYPC.W62.0901M	Подкладка опорная			8	8
100x32x1 (3)	Подкладка рихтовочная			8 (8)	8 (8)
AYPC.C48.0919	Заглушка фавоттава			4	4
AYPC.W62.0921	Упор выпадающего порога			1	1
AYPC.W62.0925	Манжета EPDM			2	2
AYPC.W62.0951-01	Закладная крепления импоста			4	4
AYPC.W62.0951-03	Закладная крепления импоста			8	8
AYPC.W62.0954	Угловая закладная			4	4
AYPC.W62.0955-02	Угловая закладная			4	4
AYPC.W62.0915-01	Подкладка вспененная			-	2
AYPC.W62.0915-03	Подкладка вспененная			-	2
Артикул	Наименование	1...			
Заполнение 24 мм					
	A=L-250, B=H-H1-151	1	1		
	A=L-250, B1=H1-166	1	1		
Крепежные изделия					
	3,9x13 DIN7982 Винт самонарезающий	5	5		
	3,9x16 DIN7981 Винт самонарезающий	(2xL-455)/300+6	(2xL-455)/300+6		

Комплектация, приведенная в спецификациях, идентична для дверей левого и правого исполнения.

Дверь ALT W62. Цокольное исполнение. Открывание внутрь

Левое (L) и правое (R) открывание

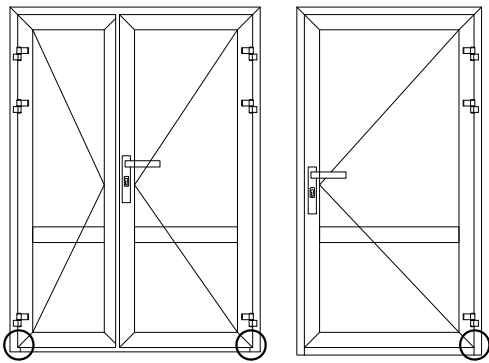


Спецификация

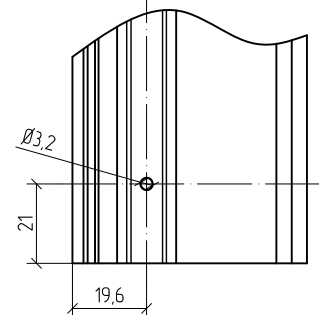
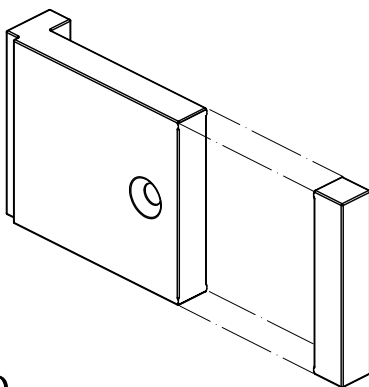
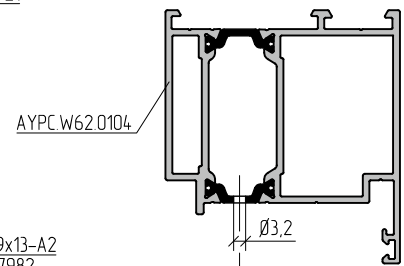
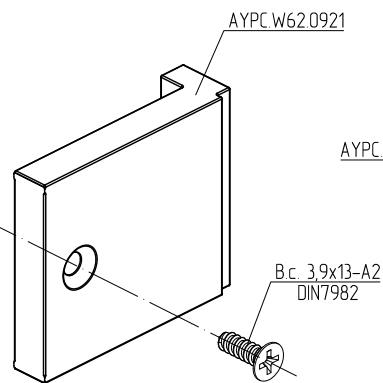
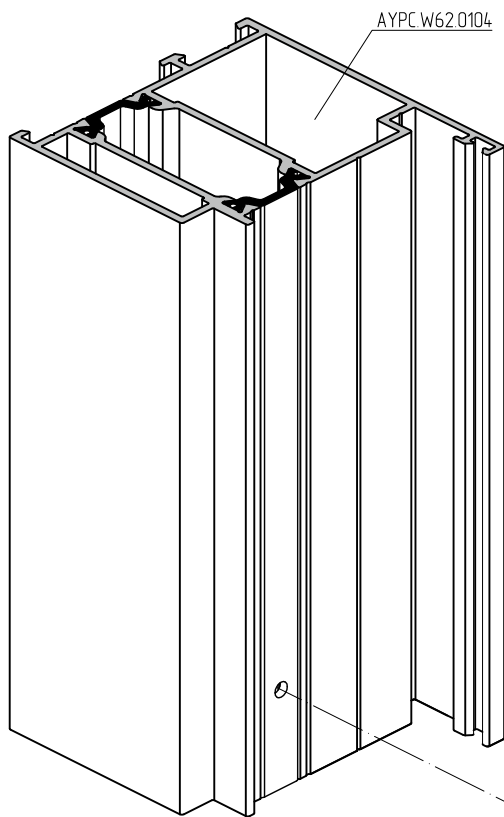
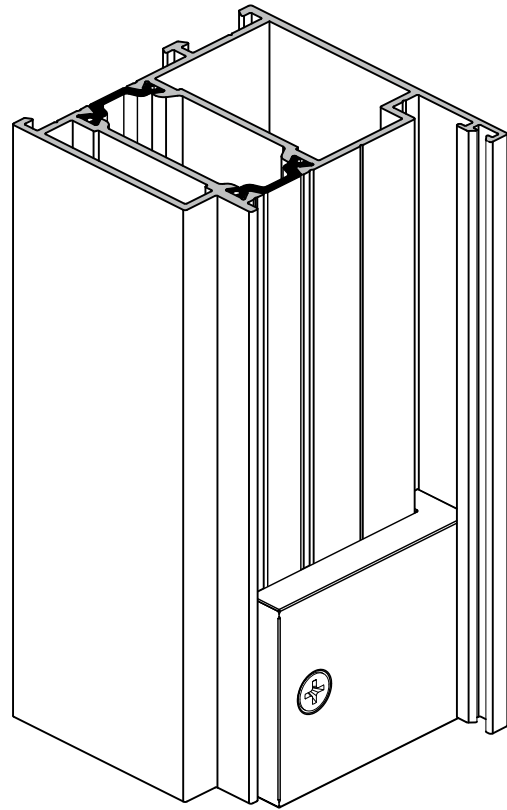
Артикул	Наименование	Эскиз	Профиль	1...	1...
Профиль					
АУРС W62 0105	Профиль рамы		L	1	1
			H	1	1
			H	1	1
АУРС W62 0204	Профиль створки		H-81*	1	1
АУРС W62 0205	Профиль створки		L1-415	1	1
			L2-415*	1	1
			H-81	1	1
			H-81	2	2
АУРС W62 0302	Профиль импоста		L1-175,5	1	1
			L2-175,5	1	1
АУРС W62 0106	Профиль рамы (цоколь)		L1-175,5	1	1
			L2-175,5	1	1
АУРС W62 0816	Профиль прижима цоколя		L1-119,5	2	2
			L2-119,5	2	2
АУРС С48 0606	Профиль штапика		L1-175,5	4	4
			L2-175,5	4	4
			H1-194	4	4
			H-H1-179	4	4
FAPIM DA0581	Профиль порога		L1-73,5	1	1
			L2-96,5	1	1
АУРС W62 0920	Адаптер порога FAPIM DA0581		L1-119,5	1	1
			L2-119,5	1	1
Комплектующие изделия					
FRK29-01	Уплотнитель резиновый		(A1+A2)x4+(B1+B2)x4	1	1
FRK170	Уголок резиновый			-	16
FRK36	Уплотнитель резиновый		(A1+A2)x4+(B1+B2)x4	1	1
FRK07	Уплотнитель резиновый		2xL+6xH-4,75	1	1
АУРС W62 0901M	Подкладка опорная			16	16
100x32x1 (3)	Подкладка рихтовочная			16 (16)	16 (16)
АУРС С48 0919	Заглушка водоотвода			8	8
АУРС W62 0921	Упор выпадающего порога			2	2
АУРС W62 0925	Манжета EPDM			3	3
АУРС W62 0926	Манжета EPDM			1	1
АУРС W62 0951-01	Закладная крепления импоста			8	8
АУРС W62 0951-03	Закладная крепления импоста			16	16
АУРС W62 0954	Угловая закладная			6	6
АУРС W62 0955-02	Угловая закладная			6	6
АУРС W62 0915-01	Подкладка вспененная			-	4
АУРС W62 0915-03	Подкладка вспененная			-	4
Комплектующие изделия					
АУРС W62 0927	Заглушка цоколя			3	3
АУРС W62 0927-01	Заглушка цоколя			1	1
Комплектующие для двери с левой активной створкой ДН-1					
АУРС W62 0927	Заглушка цоколя			1	1
АУРС W62 0927-01	Заглушка цоколя			3	3
Комплектующие для двери с правой активной створкой ДН-2					
АУРС W62 0927	Заглушка цоколя			1	1
АУРС W62 0927-01	Заглушка цоколя			3	3
Заполнение 24 мм					
A1=L1-191, B1=H-H1-151				1	1
A2=L2-191, B1=H-H1-151				1	1
A1=L1-191, B2=H1-166				1	1
A2=L2-191, B2=H1-166				1	1
Крепежные изделия					
3,9x13 DIN7982	Винт самонарезающий			10	10
2,9x9,5 DIN7981	Винт самонарезающий			2	2
3,9x16 DIN7981	Винт самонарезающий		(2xL-675)/300+12 (2xL-675)/300+12		
3,9x19 DIN7981	Винт самонарезающий			2	2

* необходима последующая подрезка профилей, ** зарезка профилей зависит от типа открывания (левая или правая активная створка)

Установка заглушки АУРС.W62.0921 на профиль АУРС.W62.0104

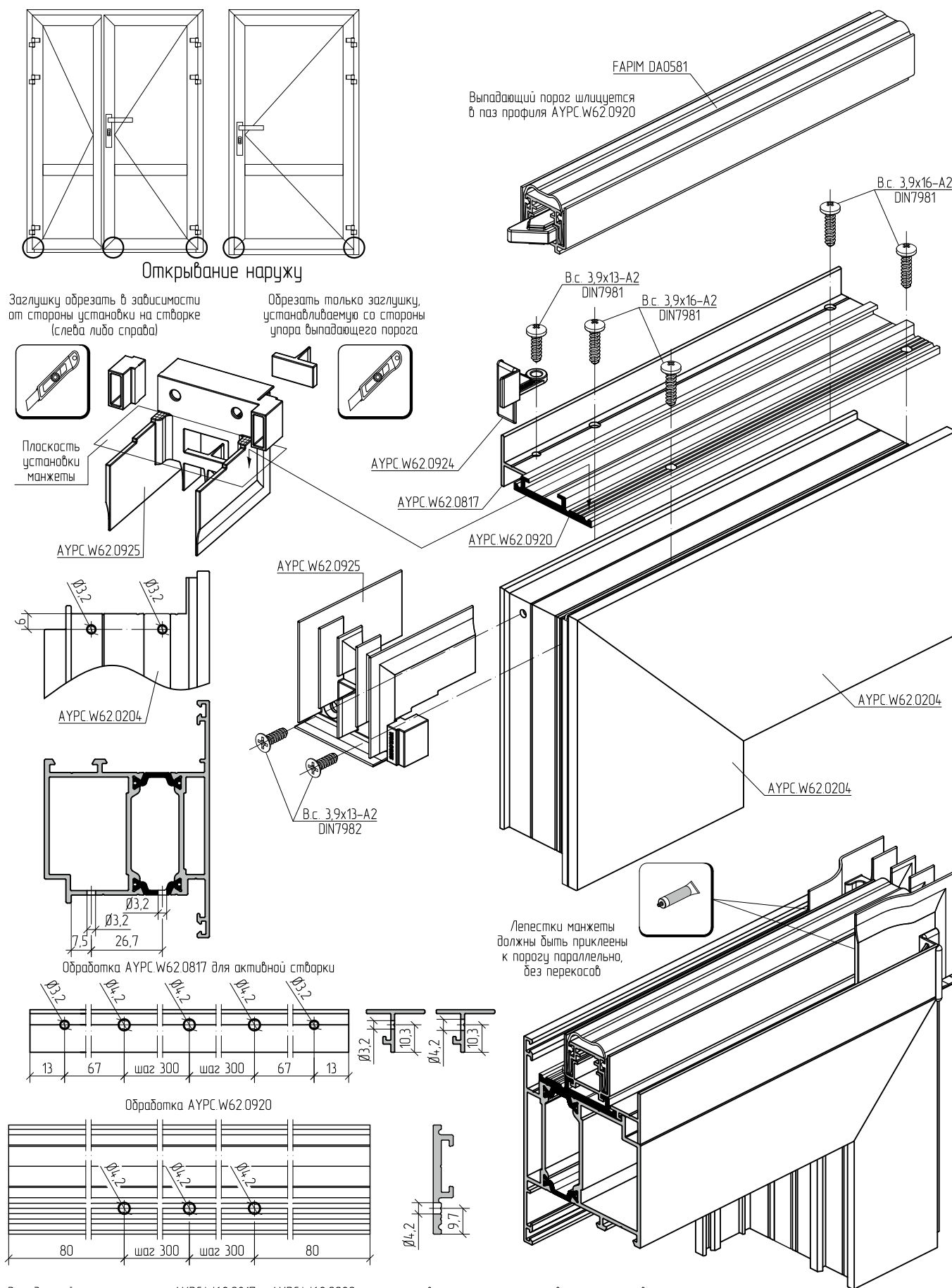


Открытие наружу

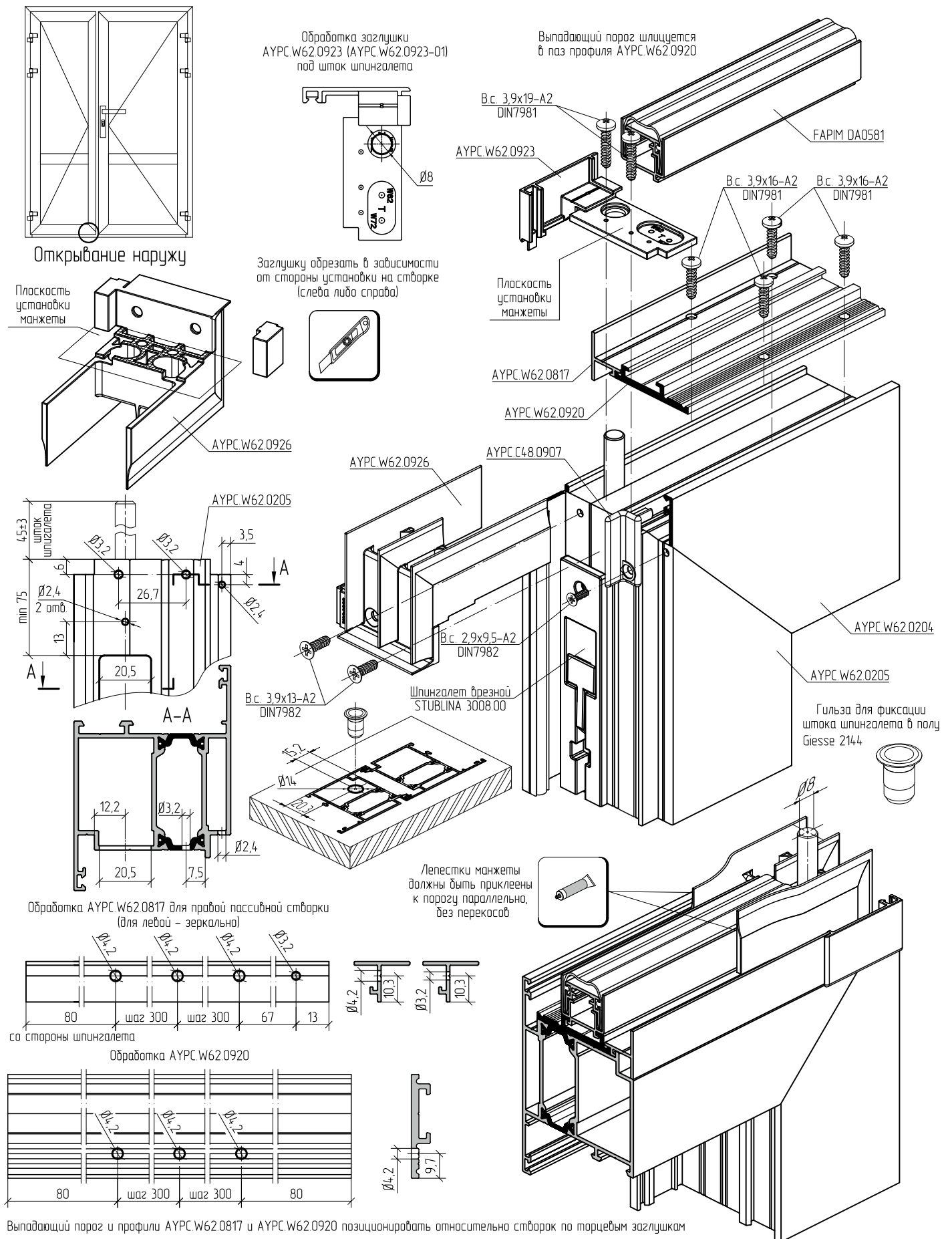


Заглушку АУРС.W62.0921 перед установкой подрезать по риске.
Заглушки АУРС.W62.0921 на раме устанавливать только со стороны петель (на одностворчатой двери со стороны замка не устанавливать).

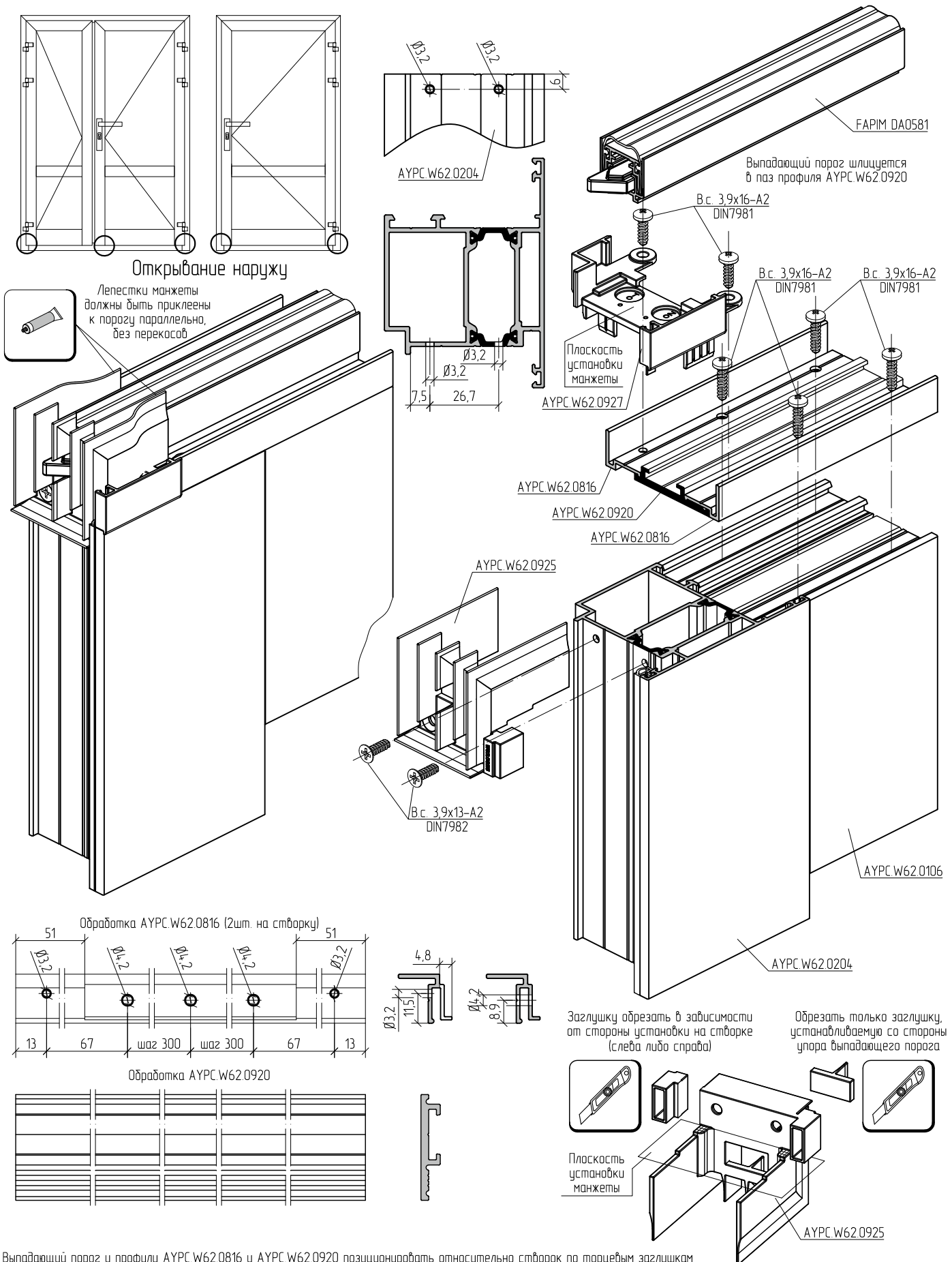
Обработка и сборка профилей нижней части створок. Контурная дверь открыванием наружу



Обработка и сборка профилей нижней части пассивной створки. Контурная дверь открыванием наружу

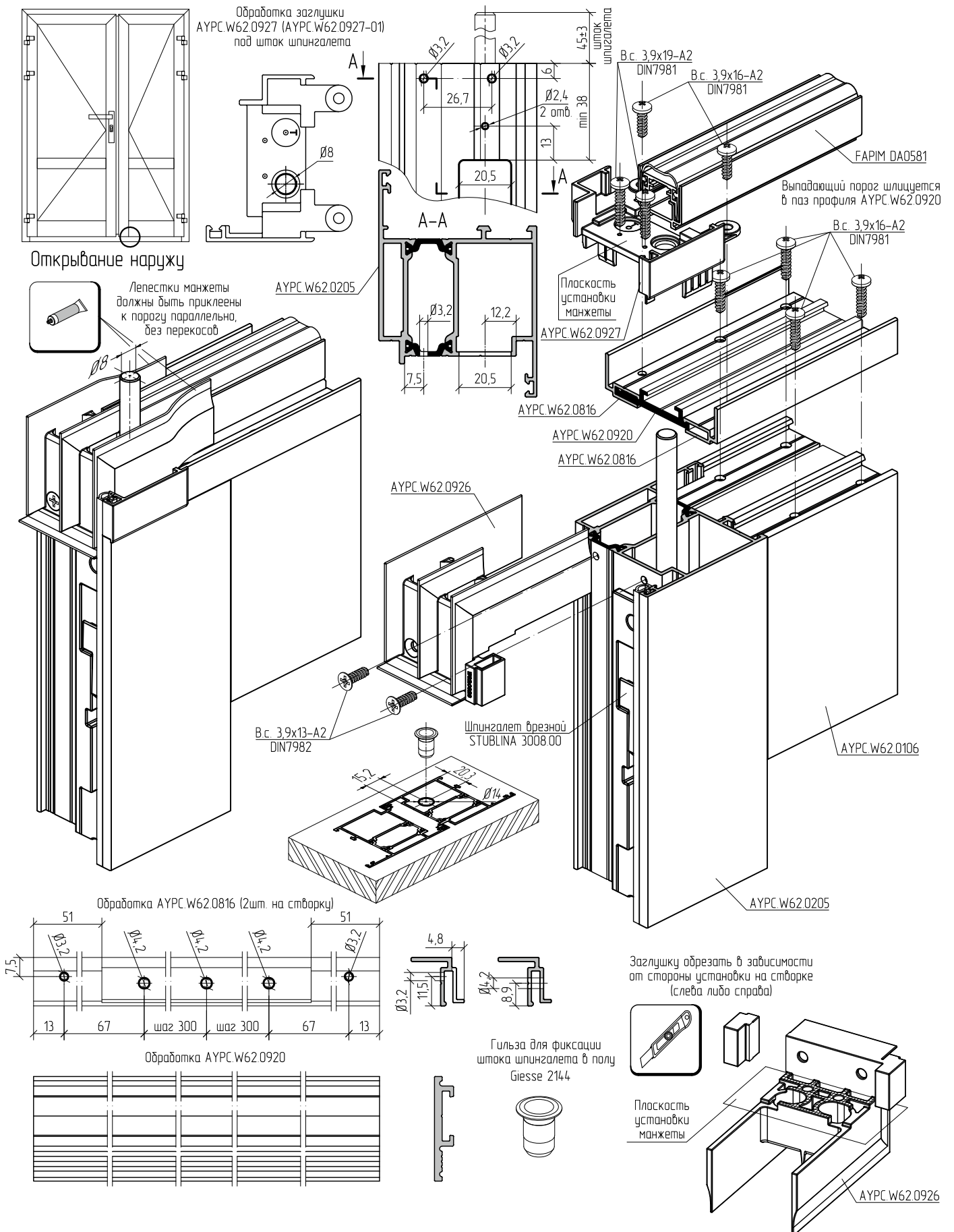


Обработка и сборка профилей нижней части створок. Цокольная дверь открыванием наружу



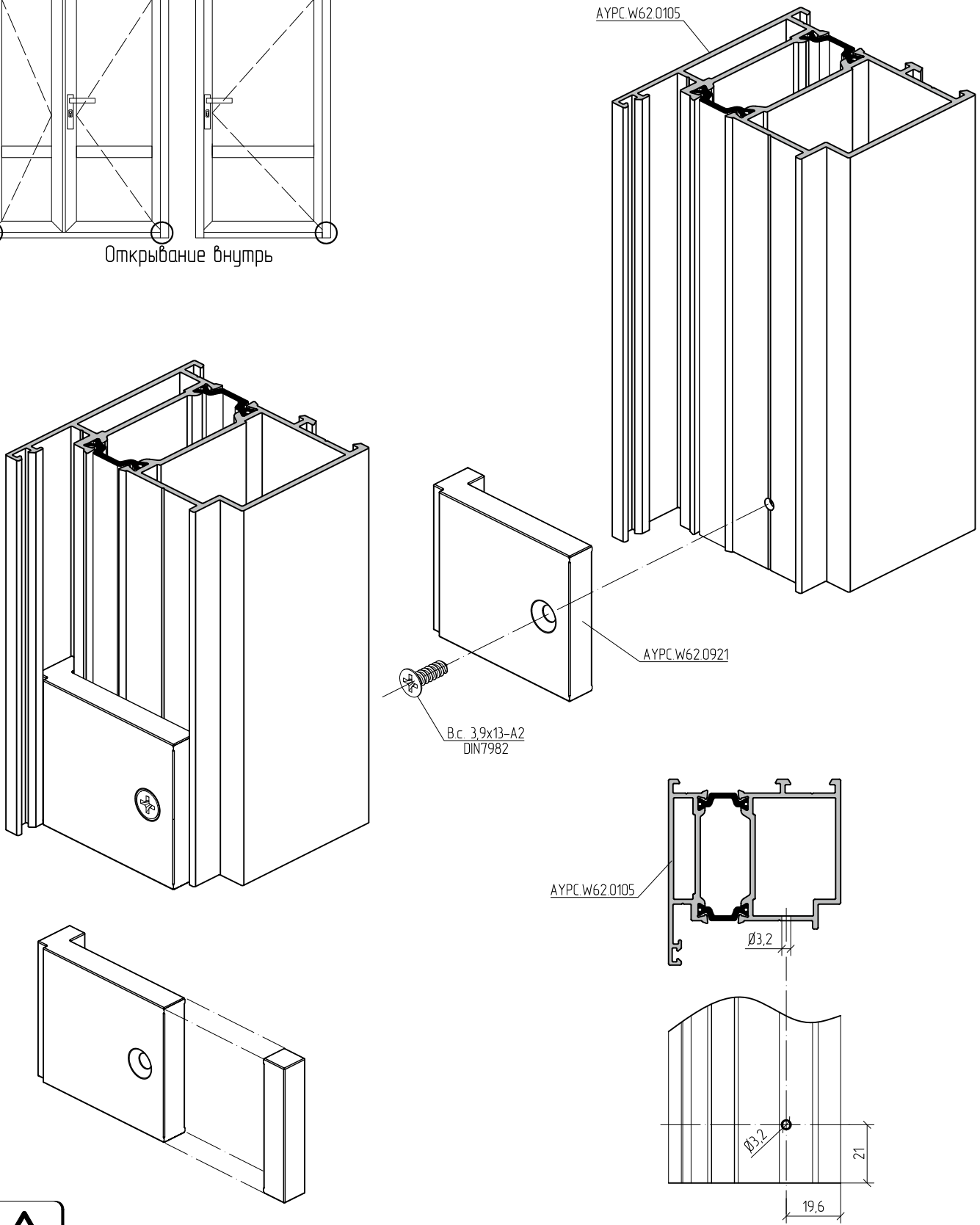
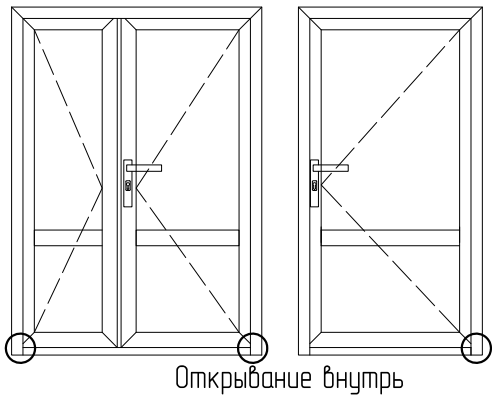
Выпадающий порог и профили АУРС W62.0816 и АУРС W62.0920 позиционировать относительно створок по торцевым заглушкам

Обработка и сборка профилей нижней части пассивной створки. Цокольная дверь открыванием наружу



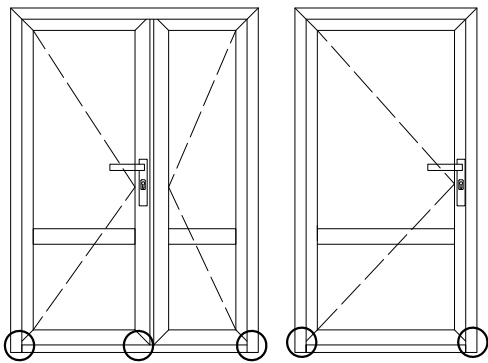
Выпадающий порог и профили АУРС W62.0816 и АУРС W62.0920 позиционировать относительно створок по торцевым заглушкам

Установка заглушки АУРС.W62.0921 на профиль АУРС.W62.0105



Заглушку АУРС.W62.0921 перед установкой подрезать по риске.
Заглушки АУРС.W62.0921 на раме устанавливать только со стороны петель (на одностворчатой двери со стороны замка не устанавливать).

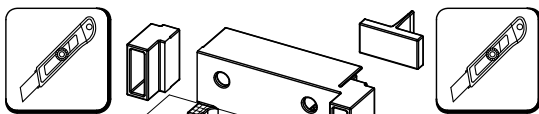
Обработка и сборка профилей нижней части створок. Контурная дверь открыванием внутрь



Открывание внутрь

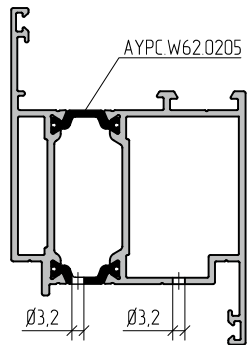
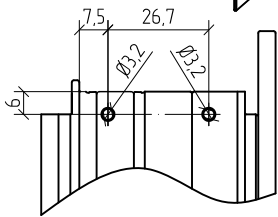
Заглушку обрезать в зависимости от стороны установки на створке (слева либо справа)

Обрезать только заглушку, устанавливаемую со стороны упора выпадающего порога

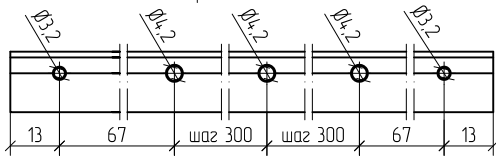


Плоскость установки манжеты

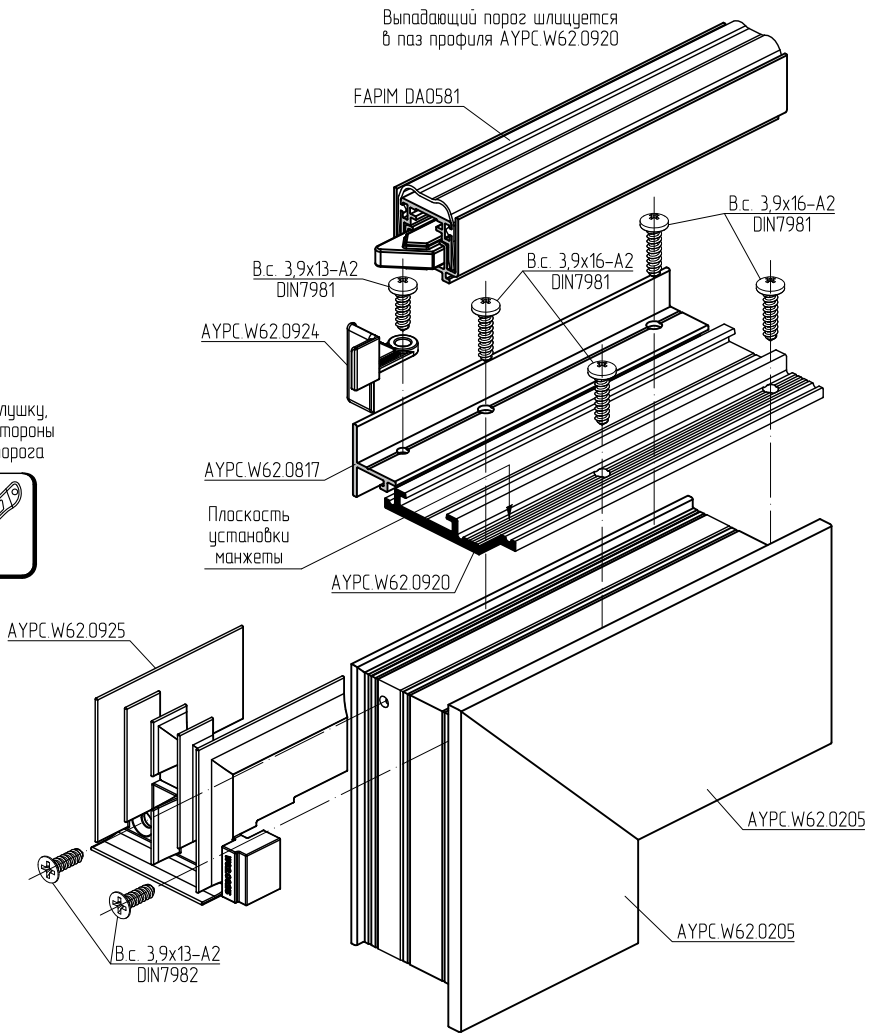
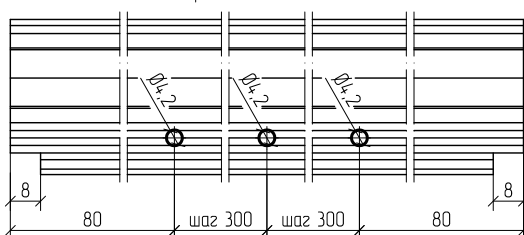
AYPC W62.0925



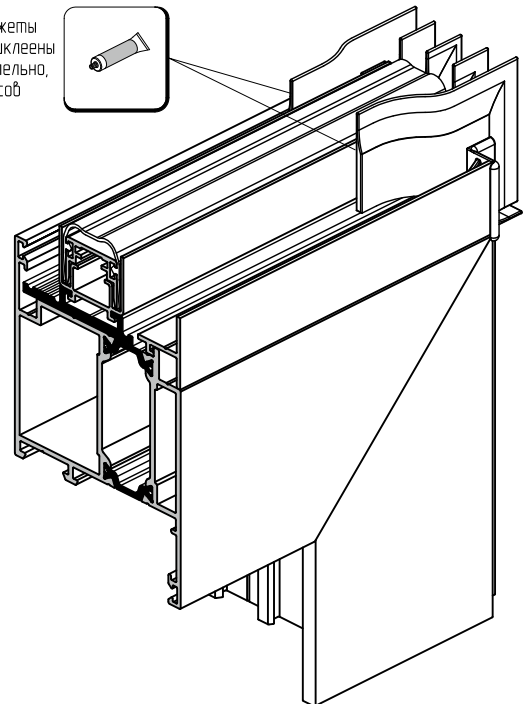
Обработка AYPC W62.0817



Обработка AYPC W62.0920

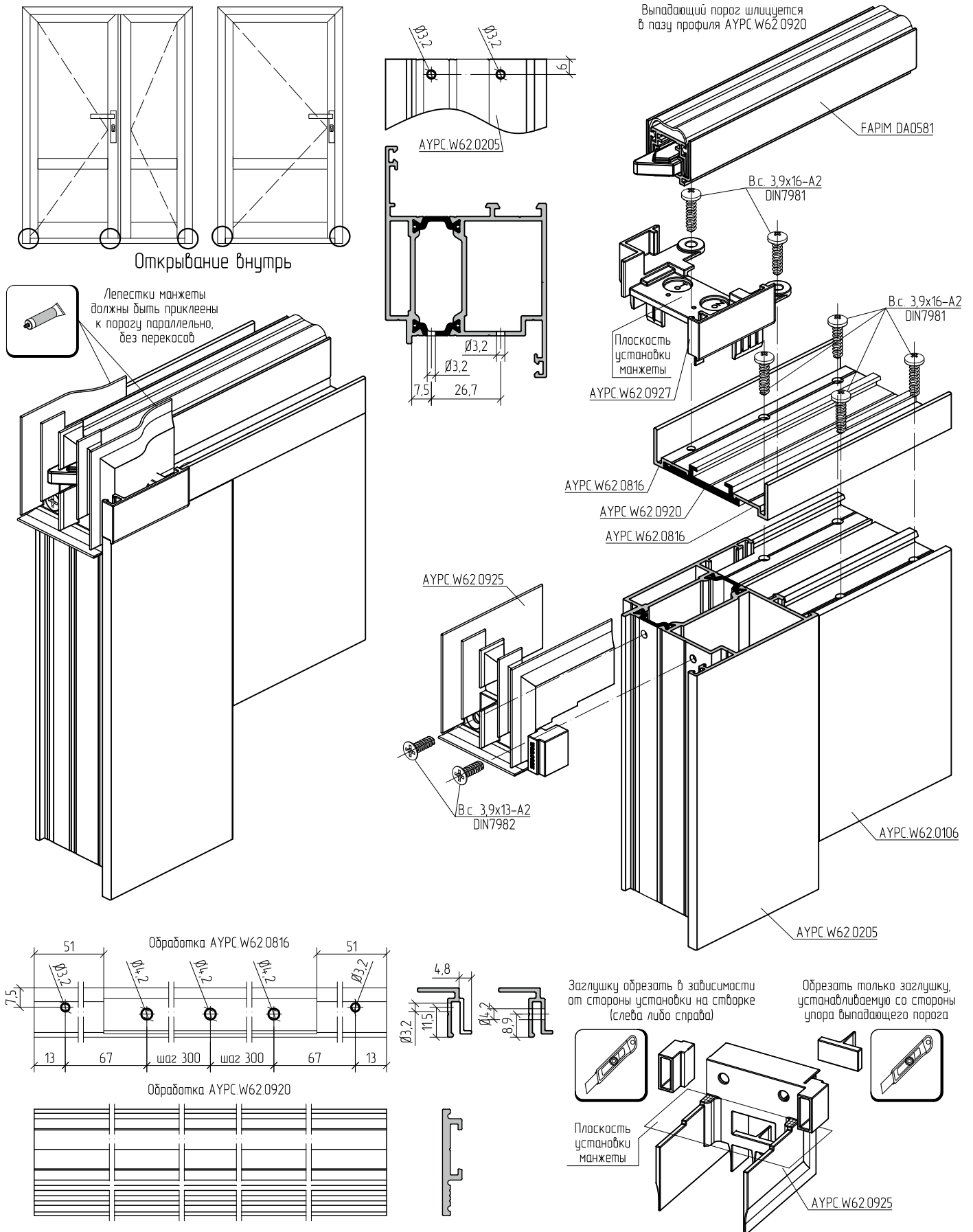


Лепестки манжеты должны быть приклеены к порогу параллельно, без перекосов



Выпадающий порог и профили AYPC W62.0817 и AYPC W62.0920 позиционировать относительно створок по торцевым заглушкам

Обработка и сборка профилей нижней части створок. Цокольная дверь открыванием внутрь



Выпадающий порог и профили AYPC W62.0816 и AYPC W62.0920 позиционировать относительно створок по торцевым заглушкам



Система алюминиевых профилей ALT W62 предназначена для изготовления различных типов конструкций, к которым предъявляются повышенные требования по теплоизоляции и звукоизоляции.

Ассортимент профилей системы позволяет рационально использовать материалы при проектировании и изготовлении конструкций различных размеров и назначения.

Отличительной особенностью системы ALT W62 по сравнению с аналогичными системами является отсутствие сложных операций фрезеровки профилей при сборке конструкций, что значительно упрощает эту работу, снижает трудоемкость, повышает качество изделия

ООО «АЛЮМИНТЕХНО»
 тел.: +375 17 345 81 43, 45,
 факс: +375 17 345 81 48
 e-mail: info@alt.by

Свидетельство № 800017207
 выдано Министерством
 иностранных дел РБ
 от 03.12.2002 г. УНП 800017207

